

جمهوری اسلامی ایران
معاونت برنامه‌ریزی و نظارت راهبردی رئیس جمهور

مشخصات فنی عمومی راه
«تجدید نظر دوم»

نشریه شماره ۱۰۱


معاونت نظارت راهبردی
امور نظام فنی
nezamfanni.ir

۱۳۹۲



بسمه تعالی

معاون برنامه ریزی و نظارت راهبردی رئیس جمهور

شماره:	۹۲/۴۱۲۰۳
تاریخ:	۱۳۹۲/۰۵/۱۳
بخشنامه به دستگاه‌های اجرایی، مهندسان مشاور و پیمانکاران	
موضوع: مشخصات فنی عمومی راه - تجدید نظر دوم	
<p>به استناد ماده (۲۳) قانون برنامه و بودجه و مواد (۶) و (۷) آیین‌نامه استانداردهای اجرایی طرح‌های عمرانی - مصوب سال ۱۳۵۲ و در چارچوب نظام فنی و اجرایی کشور (موضوع تصویب‌نامه شماره ۴۲۳۳۹/ت/۳۳۴۹۷-هـ مورخ ۱۳۸۵/۴/۲۰ هیأت محترم وزیران)، به پیوست استاندارد فنی شماره ۱۰۱ امور نظام فنی، با عنوان «مشخصات فنی عمومی راه - تجدید نظر دوم» به عنوان جایگزین دستورالعمل شماره ۱۴۹۶۲۵/۱۰۱ مورخ ۱۳۸۲/۱۰/۱ و از نوع گروه اول، ابلاغ می‌شود تا از تاریخ ۱۳۹۲/۱۰/۱ به اجرا در آید.</p> <p>امور نظام فنی این معاونت، عهده‌دار پاسخگویی و اعلام اصلاحات در مفاد این نشریه است. رعایت موارد اصلاحی در پیمان‌های پیمانکارانی که تاریخ پیشنهاد قیمت آن‌ها در مناقصه، بعد از تاریخ اصلاحات اعمال شده در مفاد نشریه باشد، الزامی است.</p>	
<p>بهر روز مرادی</p> 	

خواننده گرامی

امور نظام فنی معاونت برنامه‌ریزی و نظارت راهبردی رییس جمهور، با استفاده از نظر کارشناسان برجسته مبادرت به تهیه این نشریه کرده و آن را برای استفاده به جامعه‌ی مهندسی کشور عرضه نموده است. با وجود تلاش فراوان، این اثر مصون از ایرادهایی نظیر غلط‌های مفهومی، فنی، ابهام، ابهام و اشکالات موضوعی نیست.

از اینرو، از شما خواننده‌ی گرامی صمیمانه تقاضا دارد در صورت مشاهده هر گونه ایراد و اشکال فنی، مراتب را بصورت زیر گزارش فرمایید:

۱- شماره بند و صفحه موضوع مورد نظر را مشخص کنید.

۲- ایراد مورد نظر را بصورت خلاصه بیان دارید.

۳- در صورت امکان متن اصلاح شده را برای جایگزینی ارسال نمایید.

۴- نشانی خود را برای تماس احتمالی ذکر فرمایید.

کارشناسان این امور، نظرهای دریافتی را به دقت مطالعه کرده و در صورت نیاز به اصلاحات لازم با کسب نظر متخصصان و کارشناسان با تجربه این حوزه، نسبت به تهیه متن اصلاحیه و انتشار آن در پایگاه اینترنتی نظام فنی و اجرائی کشور، اقدام خواهند کرد و در این ارتباط هرگونه اظهار نظر مورد قدردانی می‌باشد.

نشانی برای مکاتبه: تهران، میدان بهارستان، خیابان صفی علی شاه، مرکز تلفن ۳۳۲۷۱، معاونت

برنامه‌ریزی و نظارت راهبردی رییس جمهور، امور نظام فنی .

Email: info@nezamfanni.ir

web: nezamfanni.ir

بسمه تعالی

پیشگفتار

بهره‌گیری از ضوابط، معیارها و استانداردهای ملی در تمامی مراحل طراحی، اجرا، بهره‌برداری و نگهداری طرحهای عمرانی با رویکرد کاهش هزینه، زمان و ارتقاء کیفیت، از اهمیتی ویژه برخوردار بوده و در نظام جدید فنی و اجرایی طرحهای عمرانی کشور، مورد تأکید قرار گرفته است.

بهنگام و روزآمد نمودن نشریات و استانداردهای فنی با توجه به فناوریهای جدید و نوآوریهای صنعتی در مقاطع زمانی مختلف، امری ضروری و اجتنابناپذیر است. معاونت برنامه‌ریزی و نظارت راهبردی نیز در راستای وظایف و مسئولیتهای قانونی و به منظور هماهنگی و همگامی با فناوریهای جدید و تکمیل این مجموعه، تا کنون در دو نوبت اقدام به بازننگری و تجدید نظر در نشریه شماره ۱۰۱ با عنوان «مشخصات فنی عمومی راه» کرده است.

نشریه ۱۰۱ با عنوان «مشخصات فنی عمومی راه» به منظور ایجاد هماهنگی و یکنواختی در طرح و اجرای پروژه‌های راهسازی کشور و همچنین رعایت اصول، روشها و فنون اجرایی متناسب با امکانات موجود و سازگار با شرایط و مقتضیات اقلیمی کشور، در سال ۱۳۶۴ توسط وزارت برنامه و بودجه وقت ابلاغ شد. مجموعه اولیه با همکاری آقایان کامران باغگلی، محمد سرائی‌پور، محمدمهدی مزینی، اسماعیل اسماعیل‌پور، منصور چوبینه، محمدرضا فرخو، هرمز فامیلی، هژیر حائری، منوچهر احتشامی، کامبیز بهنیا، و مرتضی قاسم‌زاده، و در مدت سه سال تهیه شد.

تجدید نظر اول این نشریه در سال ۱۳۸۲ با کسب بازخوردهای اجرایی سالهای گذشته و تغییرات ایجاد شده در مراجع فنی بین‌المللی و داخلی با همکاری و مشارکت آقایان علی اصغر اردکانیان، اسماعیل اسماعیل‌پور، عیرضا توتونچی، رامین زارع، میرمحمود ظفیری، طاهر فتح‌اللهی، محمدرضا فرخو، اصغر نادری، سیداکبر هاشمی و خانم بهناز پورسید تهیه و ابلاغ شد.

پیرو ابلاغ برخی از نشریات از جمله تجدید نظر اول آیین نامه روسازی آسفالتی راه‌های ایران (نشریه شماره ۲۳۴) از سال ۱۳۸۲ تاکنون، کار تجدید نظر دوم این نشریه به منظور یکسان سازی ضوابط فنی در نشریات ابلاغی معاونت در دستور کار قرار گرفت. همچنین به لحاظ استفاده گسترده از ژئوسنتتیک‌ها در کارهای راه‌سازی، ضوابط فنی اجرایی استفاده از این مصالح در فصل بیست و دوم این نشریه اضافه شده است. در تهیه متن تجدید نظر دوم این نشریه نیز آقایان بهزاد حیدری، شهرام داورنیا و طاهر فتح‌اللهی و همچنین آقای دکتر جواد نظری افشار در مورد مباحث ژئوسنتتیک‌ها با مدیریت آقای مهندس غلامحسین حمزه مصطفوی رئیس محترم امور نظام فنی مشارکت داشته‌اند که بدین وسیله از حسن همکاری و تلاش و جدیت ایشان تشکر و قدردانی می‌نماید.

علیرغم تلاش، دقت و وقت زیادی که برای تهیه این مجموعه صرف گردیده، معهذ این مجموعه مصون از وجود اشکال و ابهام در مطالب آن نیست. لذا در راستای تکمیل و پر بار شدن این آیین‌نامه از کارشناسان محترم درخواست می‌شود موارد اصلاحی را به امور نظام فنی معاونت برنامه‌ریزی و نظارت راهبردی رئیس جمهور ارسال کنند. کارشناسان معاونت پیشنهادات دریافت شده را بررسی کرده و در صورت نیاز به اصلاح در متن نشریه، با همفکری نمایندگان جامعه فنی کشور و کارشناسان مجرب این حوزه، نسبت به تهیه متن اصلاحی، اقدام و از طریق پایگاه اطلاع رسانی نظام فنی و اجرایی کشور برای بهره‌برداری عموم، اعلام خواهند کرد. به همین منظور و برای تسهیل در پیدا کردن آخرین ضوابط ابلاغی معتبر، در سمت میانی بالای صفحات نشریه، تاریخ تدوین مطالب آن صفحه درج شده است که در صورت هرگونه تغییر در مطالب هر یک از صفحات، تاریخ به روزرسانی آن نیز اصلاح خواهد شد. از این‌رو همواره مطالب صفحات دارای تاریخ جدیدتر معتبر خواهد بود و رعایت آن در پیمان‌هایی که تاریخ پیشنهاد قیمت پیمانکار در مناقصه، بعد از آن تاریخ باشد الزامی است.

معاون نظارت راهبردی

تابستان ۱۳۹۲

فهرست کلی مطالب

صفحه	عنوان
۱	فصل اول - تعریف‌ها
۱۱	فصل دوم - عملیات خاکی
۳۹	فصل سوم - پی‌کنی ابنیه فنی
۴۷	فصل چهارم - بتن و بتن مسلح
۱۶۱	فصل پنجم - کارهای بنایی
۱۹۳	فصل ششم - شمع کوبی و شمع‌ریزی و سپرکوبی
۲۳۱	فصل هفتم - ضوابط قالب‌بندی، لوله‌ها و مجراهای مدفون در بتن و درزهای اجرایی
۲۵۳	فصل هشتم - کنترل فرسایش خاک
۲۶۱	فصل نهم - قنات‌ها
۲۶۷	فصل دهم - کارهای فلزی - جان پناه - عایق‌بندی و اندود
۲۹۱	فصل یازدهم - زهکشی و تخلیه آبها
۳۲۳	فصل دوازدهم - قشر زیراساس
۳۴۵	فصل سیزدهم - اساس
۳۶۱	فصل چهاردهم - قیر در راه‌سازی
۳۹۷	فصل پانزدهم - اندود نفوذی (پریم‌کت)

۴۱۱	فصل شانزدهم - اندود سطحی (تک کت)
۴۱۹	فصل هفدهم - آسفالت‌های حفاظتی
۴۵۵	فصل هجدهم - آسفالت سرد
۴۸۳	فصل نوزدهم - آسفالت ماکادم نفوذی
۴۹۷	فصل بیستم - آسفالت گرم و بتن آسفالتی
۵۷۳	فصل بیست و یکم - رویه‌های شنی و شانه رویه‌های آسفالتی و بتنی
۵۸۵	فصل بیست و دوم - ژئوسنتتیک‌ها در راه‌سازی
۶۶۱	فصل بیست و سوم - تونل
۷۰۹	فصل بیست و چهارم - دستورالعمل‌های ایمنی و بهداشت حرفه‌ای در کارهای راه‌سازی
۷۶۳	فصل بیست و پنجم - استانداردهای مشخصات و آزمایش‌ها

فهرست تفصیلی مطالب

صفحه	عنوان
۱	تعريفها
۱۱	عمليات خاكي
۱۳	۱-۲ کلیات
۱۳	۲-۲ پاک کردن و ریشه‌کنی بستر و حریم راه
۱۳	۱-۲-۲ حفظ و حراست اقلامی که باید نگهداری شوند.....
۱۴	۲-۲-۲ روشهای اجرایی.....
۱۶	۳-۲ خاکبرداری و خاکریزی
۱۷	۴-۲ مواد سوزا در برش‌های سنگی
۱۸	۵-۲ خاک‌های لغزشی و ریزشی
۱۹	۶-۲ خاکبرداری قرضه
۱۹	۱-۶-۲ انواع قرضه.....
۱۹	۲-۶-۲ دامنه کاربرد قرضه‌ها.....
۲۰	۷-۲ مصالح مناسب
۲۱	۸-۲ اجرای عملیات خاکریزی
۲۱	۱-۸-۲ آماده‌سازی بستر اولیه خاکریز.....
۲۲	۲-۸-۲ ضخامت لایه‌های خاکریز.....
۲۵	۹-۲ کوبیدن و میزان تراکم نسبی
۲۹	۱۰-۲ خاکریزی روی ابنیه فنی
۲۹	۱۱-۲ خاکریزی پشت پل‌ها

۲۹	۱۲-۲ خاکریزی در زمین‌های شیبدار
۳۰	۱۳-۲ مصالح حساس در مقابل یخبندان
۳۱	۱۴-۲ پر کردن اطراف ابنیه فنی
۳۲	۱۵-۲ شیب شیروانی‌ها در خاکریزی و خاکبرداری
۳۲	۱۶-۲ تسطیح و تنظیم
۳۲	۱۷-۲ زهکشی
۳۲	۱۸-۲ بستر روسازی
۳۳	۱-۱۸-۲ بستر روسازی در خاکریزی‌ها.....
۳۳	۲-۱۸-۲ بستر روسازی در خاکبرداری‌ها.....
۳۴	۳-۱۸-۲ بستر روسازی در سطح راه‌های موجود.....
۳۴	۴-۱۸-۲ بستر روسازی در سطح زمین طبیعی.....
۳۵	۱۹-۲ راه‌های انحرافی و راه‌های اتصالی
۳۵	۲۰-۲ کنترل سطح تمام شده
۳۵	۲۱-۲ حفاظت کارهای انجام شده
۳۶	۲۲-۲ آزمایش‌های کنترل
۳۶	۱-۲۲-۲ زمین طبیعی.....
۳۶	۲-۲۲-۲ خاکریزی معمولی.....
۳۷	۳-۲۲-۲ سنگریزی.....
۳۷	۴-۲۲-۲ بستر روسازی در خاکریزی.....
۳۷	۵-۲۲-۲ بستر روسازی در خاکبرداری.....
۳۸	۶-۲۲-۲ بستر روسازی در زمین طبیعی.....
۳۸	۷-۲۲-۲ سی بی آر.....
۳۸	۸-۲۲-۲ اندازه‌گیری ضخامت لایه‌های خاکریز.....
۳۹	پی کنی ابنیه فنی
۴۱	۱-۳ کلیات
۴۱	۲-۳ پی کنی اضافی

۴۲	۳-۳ پی در زمین خاکی یا سنگی
۴۳	۴-۳ حفاظت پی در برابر آب
۴۴	۵-۳ پشت‌بندها و حایلها
۴۵	۶-۳ مصالح پی‌کنی
۴۵	۷-۳ پر کردن اطراف پی
۴۵	۸-۳ بازرسی پی‌کنی

۴۷ بتن و بتن مسلح

۴۹	۴-۱ کلیات
۴۹	۴-۲ مصالح بتن
۴۹.....	۴-۲-۱ سیمان
۵۱.....	۴-۲-۲ سنگدانه‌ها
۵۹.....	۴-۲-۳ آب
۶۱.....	۴-۲-۴ مواد افزودنی
۶۶.....	۴-۲-۵ کنترل و بازرسی
۶۷	۴-۳ میلگردها، آماده کردن آنها و جزئیات آرماتوربندی
۶۷.....	۴-۳-۱ کلیات
۶۷.....	۴-۳-۲ انواع فولاد
۷۳.....	۴-۳-۳ مشخصات مکانیکی
۷۵.....	۴-۳-۴ جوش‌پذیری
۷۵.....	۴-۳-۵ شکل‌پذیری
۷۵.....	۴-۳-۶ تغییر شکلها
۷۶.....	۴-۳-۷ آزمایش میلگردها
۷۶.....	۴-۳-۸ انبار کردن، نگهداری و کنترل فولاد
۷۷.....	۴-۳-۹ آماده کردن میلگردها
۸۱.....	۴-۳-۱۰ جزئیات آرماتوربندی
۹۰.....	۴-۳-۱۱ جزئیات خاص آرماتوربندی ستونها

۹۰ ۱۲-۳-۴ میلگردهای عرضی برای اعضای فشاری
۹۳ ۱۳-۳-۴ میلگردهای عرضی برای اعضای خمشی
۹۴ ۱۴-۳-۴ میلگردهای عرضی در اتصالات (گره‌ها)
۹۴ ۱۵-۳-۴ آرماتور حرارت و جمع‌شدگی
۹۷	۴-۴ کیفیت بتن
۹۷ ۱-۴-۴ کلیات
۹۹ ۲-۴-۴ مبانی تعیین نسبت‌های اختلاط بتن
۱۰۱ ۳-۴-۴ پایایی بتن
۱۰۷ ۴-۴-۴ تعیین نسبت‌های اختلاط بر اساس تجربه کارگاهی و مخلوط‌های آزمایشی
۱۱۲ ۵-۴-۴ ارزیابی و پذیرش بتن
۱۱۵ ۶-۴-۴ بررسی بتن‌های با مقاومت کم
۱۱۶ ۷-۴-۴ کنترل و بازرسی
۱۲۰	۵-۴ اختلاط بتن و بتن‌ریزی
۱۲۰ ۱-۵-۴ نیروی انسانی
۱۲۰ ۲-۵-۴ تجهیزات و وسایل
۱۲۰ ۳-۵-۴ آماده‌سازی محل بتن‌ریزی
۱۲۱ ۴-۵-۴ اختلاط بتن
۱۲۲ ۵-۵-۴ انتقال بتن
۱۲۳ ۶-۵-۴ بتن‌ریزی
۱۲۵ ۷-۵-۴ عمل آوردن بتن
۱۲۷	۶-۴ بتن‌ریزی در شرایط ویژه
۱۲۷ ۱-۶-۴ بتن‌ریزی در هوای گرم
۱۲۹ ۲-۶-۴ بتن‌ریزی در مناطق ساحلی خلیج فارس و دریای عمان
۱۳۲ ۳-۶-۴ بتن‌ریزی در هوای سرد
۱۳۶	۷-۴ روش‌های ویژه کاربرد بتن
۱۳۶ ۱-۷-۴ پیش‌تنیدن بتن
۱۴۸ ۲-۷-۴ بتن پاشیده
۱۵۱ ۳-۷-۴ بتن‌ریزی در زیر آب
۱۵۲ ۴-۷-۴ بتن پیش‌آکنده

۱۵۳۵-۷-۴ بتن مکیده.....
۱۵۴۸-۴ کنترل و بازرسی تجهیزات ساخت بتن
۱۵۵۹-۴ آزمایشهای کنترل کیفیت
۱۵۵۱-۹-۴ سیمان.....
۱۵۵۲-۹-۴ شن و ماسه.....
۱۵۵۳-۹-۴ آب.....
۱۵۸۴-۹-۴ افزودنی‌های شیمیایی و معدنی.....
۱۵۸۵-۹-۴ فولاد.....
۱۵۸۶-۹-۴ بتن.....

۱۶۱کارهای بنایی
۱۶۳۱-۵ کلیات
۱۶۳۲-۵ مصالح
۱۶۳۱-۲-۵ سنگ.....
۱۶۴۲-۲-۵ آجر.....
۱۶۵۳-۲-۵ بلوک سیمانی.....
۱۶۷۴-۲-۵ ماسه.....
۱۶۹۵-۲-۵ سیمان.....
۱۶۹۶-۲-۵ آهک.....
۱۷۰۳-۵ ملات مورد مصرف در کارهای بنایی
۱۷۰۱-۳-۵ ملات ماسه سیمان.....
۱۷۱۲-۳-۵ ملات حرامزاده.....
۱۷۱۳-۳-۵ انتخاب ملات.....
۱۷۲۴-۵ عملیات بنایی با سنگ
۱۷۲۱-۴-۵ انواع سنگ.....
۱۷۲۲-۴-۵ کلیات.....
۱۷۴۳-۴-۵ انواع بنایی با سنگ.....
۱۸۲۵-۵ طاقهای سنگی

۱۸۲.....	۱-۵-۵ کلیات
۱۸۳.....	۲-۵-۵ اجرای بنایی طاقها
۱۸۴.....	۳-۵-۵ بستن طاق
۱۸۵	۶-۵ بندکشی
۱۸۶	۷-۵ بنایی با بلوک سیمانی
۱۸۷	۸-۵ بنایی با آجر

شمع کوبی و شمع ریزی و سپر کوبی

۱۹۳	شمع کوبی و شمع ریزی و سپر کوبی
۱۹۵	۱-۶ کلیات
۱۹۵	۲-۶ انواع مختلف شمع
۱۹۶	۳-۶ شمع چوبی
۱۹۶.....	۱-۳-۶ مشخصات شمع
۱۹۷.....	۲-۳-۶ اصلاح و تقویت شمع چوبی
۱۹۸.....	۳-۳-۶ کوبیدن شمع چوبی
۱۹۸.....	۴-۳-۶ حفاظت سر شمعها
۱۹۹	۴-۶ شمع بتنی پیش ساخته
۱۹۹.....	۱-۴-۶ ساختن شمع
۲۰۲.....	۲-۴-۶ حمل و کوبیدن شمعها
۲۰۴.....	۳-۴-۶ ارزش باربری و نفوذ
۲۰۶.....	۴-۴-۶ بریدن سر شمع
۲۰۶.....	۵-۴-۶ تطویل شمع
۲۰۷.....	۶-۴-۶ بارگذاری شمعها
۲۰۷	۵-۶ شمع فلزی
۲۰۷.....	۱-۵-۶ کلیات
۲۰۸.....	۲-۵-۶ اتصالات
۲۰۸	۶-۶ شمع بتنی ریخته در محل
۲۰۸.....	۱-۶-۶ انواع مختلف
۲۰۹.....	۲-۶-۶ حفاری

۲۱۰	۳-۶-۶ بتن ریزی شمع
۲۱۱	۴-۶-۶ مشخصات لوله‌های فولادی
۲۱۲	۵-۶-۶ شرایط کوبیدن لوله‌های فولادی
۲۱۲	۶-۶-۶ آرماتور
۲۱۳	۷-۶-۶ بارگذاری شمعها
۲۱۳	۷-۶ شمعهای آزمایشی و آزمایشات بارگذاری
۲۱۴	۸-۶ مشخصات و آزمایشها
۲۱۵	۹-۶ سپرها و مهارها
۲۱۵	۱-۹-۶ مقدمه
۲۱۵	۲-۹-۶ سپرهای چوبی
۲۱۶	۳-۹-۶ سپرهای فلزی
۲۱۷	۴-۹-۶ سپرهای مرکب از فولاد و چوب
۲۱۷	۵-۹-۶ سپرهای بتن فولادی
۲۱۹	۶-۹-۶ سپرهای مرکب از تیر فولادی و بتن
۲۱۹	۷-۹-۶ سپر مرکب از یک ردیف شمع
۲۲۱	۸-۹-۶ سپر به طریقه دیوار شیاری
۲۲۳	۹-۹-۶ محاسبه سپرها
۲۲۷	۱۰-۹-۶ تکیه‌گاه سپرها
۲۲۸	۱۱-۹-۶ مهار
۲۳۰	۱۲-۹-۶ کوبیدن سپرها
۲۳۰	۱۰-۶ آزمایشهای کنترل کیفیت

۲۳۱ ضوابط قالب‌بندی، لوله‌ها و مجراهای مدفون در بتن و درزهای اجرایی

۲۳۳	۱-۷ کلیات
۲۳۳	۱-۱-۷ عملکردهای قالب
۲۳۴	۲-۱-۷ نقشه‌ها و مشخصات
۲۳۴	۳-۱-۷ رواداریها
۲۳۴	۲-۷ مصالح

۲۳۵	۳-۷ ضوابط طراحی
۲۳۵.....	۱-۳-۷ طراحی قالب
۲۳۵.....	۲-۳-۷ بارهای وارد بر قالب
۲۳۸	۴-۷ اجرا
۲۳۸.....	۱-۴-۷ کلیات
۲۴۰.....	۲-۴-۷ تنظیم مجموعه قالببندی
۲۴۰.....	۳-۴-۷ قالببرداری
۲۴۳	۵-۷ قالببندی و قالببرداری سازه‌های ویژه
۲۴۳	۶-۷ قالببندی و قالببرداری برای روشهای ویژه ساختمانی
۲۴۳.....	۱-۶-۷ قالبهای بتن پیش‌آکنده
۲۴۳.....	۲-۶-۷ قالبهای لغزان
۲۴۴.....	۳-۶-۷ قالبهای ماندگار
۲۴۴.....	۴-۶-۷ قالببندی بتن پیش‌تنیده
۲۴۴.....	۵-۶-۷ قالب برای قطعات بتنی پیش‌ساخته
۲۴۶.....	۶-۶-۷ قالب برای بتن‌ریزی زیر آب
۲۴۷	۷-۷ لوله‌ها و مجراهای مدفون در بتن
۲۴۹	۸-۷ درزهای اجرایی

۲۵۳	کنترل فرسایش خاک
۲۵۵	۱-۸ کلیات
۲۵۵	۲-۸ دیوارهای خشکه‌چین
۲۵۵	۳-۸ سنگچین‌ها
۲۵۶	۴-۸ بلوکاژ
۲۵۶	۵-۸ حفاظت شیروانی‌ها
۲۵۶.....	۱-۵-۸ پوشش ساده
۲۵۶.....	۲-۵-۸ پوشش مختلط
۲۵۷.....	۳-۵-۸ پوشش با بلوکهای بتنی

۲۵۷ ۴-۵-۸ پوشش با خاک نباتی
۲۵۷ ۵-۵-۸ پوشش گیاهی
۲۵۷ ۶-۵-۸ روش استفاده از الیاف مصنوعی
۲۵۸ ۶-۸ تسطیح و روانه کاری شیروانی خاکریزهای سنگی
۲۵۸ ۷-۸ کارهای حفاظتی با سازه های توری سنگی (گابیونی)
۲۵۸ ۱-۷-۸ مشخصات اجزاء تشکیل دهنده توری سنگ ها
۲۵۹ ۲-۷-۸ انواع توری سنگ ها
۲۶۰ ۳-۷-۸ کاربرد توری سنگ

۲۶۱ قنات ها

۲۶۳ ۱-۹ کلیات
۲۶۳ ۲-۹ انواع قنات
۲۶۳ ۱-۲-۹ قناتهای دایره ای
۲۶۴ ۲-۲-۹ قناتهای متروکه زیر بستر راه
۲۶۴ ۳-۹ چاه قنات
۲۶۴ ۴-۹ چاه های آزمایش و کنترل
۲۶۵ ۵-۹ قنات های موجود مجاور راه های در دست اقدام

۲۶۷ کارهای فلزی - جان پناه - عایق بندی و اندود

۲۶۹ ۱-۱۰ کلیات
۲۶۹ ۲-۱۰ کارهای فلزی
۲۶۹ ۱-۲-۱۰ فولاد ساختمانی
۲۷۲ ۲-۲-۱۰ فولاد سخت - چدن
۲۷۲ ۳-۲-۱۰ مشخصات مکانیکی مصالح پیچ، پرچ و گل میخ
۲۷۴ ۴-۲-۱۰ ساخت و نصب قطعات سازه فولادی
۲۸۲ ۵-۲-۱۰ آماده کردن سطوح فولادی و رنگ آمیزی

۲۸۶ ۱۰-۲-۶ آزمایش‌های کنترل کیفیت
۲۸۹ ۱۰-۳-۳ جان پناه
۲۹۰ ۱۰-۴-۴ عایقکاری
۲۹۰ ۱۰-۵-۵ اندودکاری
۲۹۱	زهکشی و تخلیه آبها
۲۹۳ ۱۱-۱ کلیات
۲۹۳ ۱۱-۲ انواع زهکشی و تخلیه آبها
۲۹۳ ۱۱-۲-۱ تخلیه آبهای سطحی
۲۹۳ ۱۱-۲-۲ زهکشی آبهای زیرزمینی
۲۹۴ ۱۱-۳ مراحل عملیات تخلیه آبهای سطحی
۲۹۴ ۱۱-۳-۱ کلیات
۲۹۵ ۱۱-۳-۲ آبروهای جانبی
۲۹۶ ۱۱-۳-۳ زهکشی و تخلیه آبهای میانه راه
۲۹۶ ۱۱-۳-۴ تخلیه آبهای سطحی در خاکریزهای بلند
۲۹۷ ۱۱-۳-۵ جمع‌آوری آبها
۲۹۷ ۱۱-۳-۶ رودخانه‌ها و آبروها
۲۹۷ ۱۱-۳-۷ آبروهای لوله‌ای بتنی پیش‌ساخته
۲۹۸ ۱۱-۳-۸ آبروهای تاوه‌ای
۲۹۸ ۱۱-۳-۹ آبروهای بتنی غیر مدور و آبروهای فلزی
۲۹۹ ۱۱-۳-۱۰ پی‌کنی آبروها و لوله‌ها
۲۹۹ ۱۱-۳-۱۱ نصب لوله‌ها
۳۰۰ ۱۱-۳-۱۲ خاکریزی فضای خالی اطراف لوله‌ها و آبروها
۳۰۱ ۱۱-۳-۱۳ آزمایش لوله‌ها
۳۰۱ ۱۱-۴ زهکشی عمیق و زیرزمینی
۳۰۱ ۱۱-۴-۱ کنترل و تخلیه آبهای سطحی
۳۰۲ ۱۱-۴-۲ کنترل و پایین آوردن تراز آب زیرزمینی
۳۰۲ ۱۱-۴-۳ کنترل و تخلیه آبهای تراوشی

۳۰۴	۵-۱۱ مصالح زهکشی عمیق
۳۰۵	۱-۵-۱۱ مصالح دانه‌ای.....
۳۰۶	۲-۵-۱۱ زمین پارچه‌ها (ژئوتکستایل‌ها).....
۳۰۷	۳-۵-۱۱ لوله‌های زهکشی زیرزمینی.....
۳۰۸	۶-۱۱ معیارهای پایداری سیستم زهکشی عمیق
۳۱۱	۷-۱۱ نصب لوله‌های زهکشی عمیق
۳۱۳	۸-۱۱ پر کردن اطراف لوله‌ها
۳۱۴	۹-۱۱ اتصال لوله‌های موجود و لوله‌های جدید
۳۱۵	۱۰-۱۱ اتمام کارهای تخلیه آبها و زهکشی
۳۱۵	۱۱-۱۱ نگهداری ابنیه زهکشی
۳۱۵	۱۲-۱۱ نقشه‌های تیپ راهنما برای زهکشی زیرزمینی

۳۲۳ قشر زیراساس

۳۲۵	۱-۱۲ کلیات
۳۲۵	۲-۱۲ انواع قشر زیراساس
۳۲۶	۱-۲-۱۲ زیراساس شنی یا سنگی.....
۳۳۱	۲-۲-۱۲ زیراساس آهکی.....

۳۴۵ اساس

۳۴۷	۱-۱۳ کلیات
۳۴۷	۲-۱۳ انواع قشر اساس
۳۴۷	۱-۲-۱۳ اساس شنی یا سنگی.....
۳۵۲	۲-۲-۱۳ اساس ماکادامی.....

۳۶۱	قیب در راه‌سازی
۳۶۳	۱-۱۴ کلیات
۳۶۳	۲-۱۴ انواع قیبر
۳۶۳	۳-۱۴ قیبرهای نفتی
۳۶۴.....	۱-۳-۱۴ قیبرهای خالص.....
۳۷۴.....	۲-۳-۱۴ قیبرهای دمیده.....
۳۷۵.....	۳-۳-۱۴ قیبرهای محلول.....
۳۸۰.....	۴-۳-۱۴ قیبرآبه‌ها (امولسیون‌های قیبر).....
۳۸۵	۴-۱۴ کاربرد قیبر در راه‌سازی
۳۸۵	۵-۱۴ گرم کردن قیبر
۳۹۴	۶-۱۴ افزودنی‌های قیبر
۳۹۴.....	۱-۶-۱۴ قیبرهای اصلاح شده با پودر لاستیک.....
۳۹۵.....	۲-۶-۱۴ قیبرهای اصلاح شده با مواد شیمیایی تثبیت کننده.....
۳۹۵.....	۳-۶-۱۴ قیبرآبه کاتیونیک زودشکن اصلاح شده با پلیمر.....
۳۹۶	۷-۱۴ آزمایش‌های کنترل کیفیت

۳۹۷	اندود نفوذی (پریم‌کت)
۳۹۹	۱-۱۵ کلیات
۳۹۹	۲-۱۵ مواد قیری
۳۹۹	۳-۱۵ انتخاب قیبر مناسب
۴۰۱	۴-۱۵ میزان پخش قیبر
۴۰۲	۵-۱۵ پخش ماسه
۴۰۲	۶-۱۵ کنترل دمای پخش
۴۰۴	۷-۱۵ وسایل اجرای کار
۴۰۴.....	۱-۷-۱۵ جاروی مکانیکی و سیستم هوای فشرده.....

۴۰۵ ۱۵-۷-۲ قیرپاش
۴۰۷	۱۵-۸ محدودیت‌های فصلی
۴۰۷	۱۵-۹ آماده کردن سطح راه
۴۰۷	۱۵-۱۰ پخش قیر
۴۰۸	۱۵-۱۱ کنترل عبور وسایل نقلیه
۴۰۹	۱۵-۱۲ آزمایش‌های کنترل کیفیت
۴۱۱	اندود سطحی (تک‌کت)
۴۱۳	۱۶-۱ کلیات
۴۱۳	۱۶-۲ مواد قیری
۴۱۳	۱۶-۳ انتخاب قیر مناسب
۴۱۴	۱۶-۴ میزان قیر
۴۱۵	۱۶-۵ کنترل دمای پخش
۴۱۵	۱۶-۶ وسایل اجرای کار
۴۱۵	۱۶-۷ محدودیت‌های فصلی
۴۱۵	۱۶-۸ آماده کردن سطح راه
۴۱۵	۱۶-۹ پخش قیر و کنترل وسایل نقلیه
۴۱۶	۱۶-۱۰ آزمایش‌های کنترل کیفیت
۴۱۹	آسفالت‌های حفاظتی
۴۲۱	۱۷-۱ کلیات
۴۲۱	۱۷-۲ دامنه کاربرد
۴۲۱	۱۷-۳ انواع آسفالت‌های حفاظتی
۴۲۲	۱۷-۴ آسفالت‌های سطحی یک یا چند لایه‌ای
۴۲۲ ۱۷-۴-۱ کلیات
۴۲۲ ۱۷-۴-۲ مواد قیری

۴۲۳ سنگدانه‌ها ۳-۴-۱۷
۴۲۵ رابطه انتخاب نوع قیر و سنگدانه‌ها ۴-۴-۱۷
۴۳۰ طرح آسفالت سطحی یک یا چند لایه‌ای ۵-۴-۱۷
۴۳۰	۵-۱۷ اندودهای آب‌بند
۴۳۰ کلیات ۱-۵-۱۷
۴۳۰ انواع اندودهای آب‌بند ۲-۵-۱۷
۴۳۷	۶-۱۷ میکروسرفیسینگ
۴۳۷ تعریف و دامنه کاربرد ۱-۶-۱۷
۴۳۹	۷-۱۷ غبارنشانی و روغن‌پاشی
۴۳۹ کلیات ۱-۷-۱۷
۴۴۰ مواد قیری ۲-۷-۱۷
۴۴۱	۸-۱۷ اجرای آسفالت‌های حفاظتی
۴۴۱ آماده کردن سطح راه ۱-۸-۱۷
۴۴۲ قیرپاشی ۲-۸-۱۷
۴۴۲ پخش و کوبیدن سنگدانه‌ها برای آسفالت‌های سطحی یک یا چند لایه‌ای ۳-۸-۱۷
۴۴۳ اجرای اسلاری سیل ۴-۸-۱۷
۴۴۶ تهیه و اجرای آسفالت میکروسرفیسینگ ۵-۸-۱۷
۴۵۱ اجرای غبارنشانی و روغن‌پاشی ۶-۸-۱۷
۴۵۱	۹-۱۷ محدودیت‌های فصلی
۴۵۲	۱۰-۱۷ کنترل ترافیک
۴۵۲ آسفالت‌های سطحی و اندودهای آب‌بندی ۱-۱۰-۱۷
۴۵۲ آسفالت‌های اسلاری سیل و میکروسرفیسینگ ۲-۱۰-۱۷
۴۵۳ غبارنشانی و روغن‌پاشی ۳-۱۰-۱۷
۴۵۳	۱۱-۱۷ آزمایش‌های کنترل کیفیت
۴۵۳ قیر ۱-۱۱-۱۷
۴۵۳ قیرپاشی ۲-۱۱-۱۷
۴۵۴ مصالح سنگی ۳-۱۱-۱۷
۴۵۴ آسفالت اسلاری سیل و میکروسرفیسینگ ۴-۱۱-۱۷

۴۵۵	آسفالت سرد
۴۵۷	۱-۱۸ کلیات
۴۵۷	۲-۱۸ دامنه کاربرد
۴۵۷	۳-۱۸ انواع آسفالت سرد
۴۵۸	۱-۳-۱۸ آسفالت سرد کارخانه‌ای
۴۵۸	۲-۳-۱۸ آسفالت سرد مخلوط در محل
۴۵۸	۴-۱۸ مشخصات فنی مصالح سنگی
۴۵۸	۱-۴-۱۸ کلیات
۴۵۹	۲-۴-۱۸ دانه‌بندی سنگدانه‌ها
۴۵۹	۳-۴-۱۸ دانه‌بندی فیلر
۴۵۹	۵-۱۸ مواد قیری
۴۶۰	۶-۱۸ انتخاب قیر
۴۶۱	۱-۶-۱۸ خصوصیات قیر
۴۶۱	۲-۶-۱۸ کندروانی قیر
۴۶۱	۳-۶-۱۸ دانه‌بندی مصالح
۴۶۱	۴-۶-۱۸ عمل آمدن قیر
۴۶۴	۷-۱۸ درجه حرارت قیر
۴۶۵	۸-۱۸ انتخاب دانه‌بندی کارگاهی
۴۶۵	۹-۱۸ طرح اختلاط آسفالت سرد
۴۶۶	۱۰-۱۸ مشخصات فنی آسفالت سرد
۴۶۷	۱۱-۱۸ آزمایش‌ها
۴۶۷	۱-۱۱-۱۸ درصد قیر
۴۶۸	۲-۱۱-۱۸ دانه‌بندی
۴۶۸	۳-۱۱-۱۸ مشخصات فنی
۴۶۸	۱۲-۱۸ ماشین‌آلات تهیه آسفالت سرد
۴۶۹	۱-۱۲-۱۸ کارخانه آسفالت سرد

۴۶۹ دستگاه‌های تهیه آسفالت مخلوط در محل	۲-۱۲-۱۸
۴۷۱	سایر وسایل تهیه آسفالت سرد	۱۳-۱۸
۴۷۱ جاروی مکانیکی	۱-۱۳-۱۸
۴۷۱ تانکر آب	۲-۱۳-۱۸
۴۷۲ قالب ریشه	۳-۱۳-۱۸
۴۷۲ مخازن ذخیره قیر	۴-۱۳-۱۸
۴۷۲ قیرپاش	۵-۱۳-۱۸
۴۷۲ کامیون	۶-۱۳-۱۸
۴۷۲ گریدر	۷-۱۳-۱۸
۴۷۳ فینیشر	۸-۱۳-۱۸
۴۷۳ غلتک	۹-۱۳-۱۸
۴۷۴	اجرای آسفالت سرد	۱۴-۱۸
۴۷۴ آماده کردن سطح راه	۱-۱۴-۱۸
۴۷۵ اجرای آسفالت سرد مخلوط در محل	۲-۱۴-۱۸
۴۷۹ پخش و کوبیدن آسفالت سرد	۳-۱۴-۱۸
۴۷۹	محدودیت‌ها	۱۵-۱۸
۴۸۰	کنترل سطح آسفالت	۱۶-۱۸
۴۸۰ نیمرخ‌های عرضی	۱-۱۶-۱۸
۴۸۰ یکنواختی سطح	۲-۱۶-۱۸
۴۸۱	آزمایش‌های کنترل کیفیت	۱۷-۱۸
۴۸۱ مواد قیری	۱-۱۷-۱۸
۴۸۱ مصالح سنگی	۲-۱۷-۱۸
۴۸۱ مخلوط آسفالت سرد	۳-۱۷-۱۸
۴۸۲ وزن مخصوص آسفالت کوبیده شده	۴-۱۷-۱۸
۴۸۳	آسفالت ماکادام نفوذی	
۴۸۵	کلیات	۱-۱۹
۴۸۵	انواع آسفالت ماکادام نفوذی	۲-۱۹

۴۸۸	۱-۲-۱۹	آسفالت ماکادام با قیرهای خالص و قیرهای محلول سنگین
۴۹۰	۲-۲-۱۹	آسفالت ماکادام نفوذی با قیرهای محلول سبک و قیرآبه‌ها
۴۹۱		۳-۱۹	اجرای عملیات
۴۹۱	۱-۳-۱۹	آماده نمودن سطح راه
۴۹۱	۲-۳-۱۹	پخش و کوبیدن مصالح سنگی درشت
۴۹۱	۳-۳-۱۹	پخش قیر
۴۹۲	۴-۳-۱۹	پخش و کوبیدن مصالح سنگی متوسط (پرکننده)
۴۹۲	۵-۳-۱۹	غلتک‌زنی تکمیلی
۴۹۳		۴-۱۹	پوشش نهایی آسفالت ماکادام نفوذی
۴۹۳		۵-۱۹	وسایل اجرای کار
۴۹۴		۶-۱۹	حفاظت سطح راه به هنگام اجرای عملیات
۴۹۴		۷-۱۹	آزمایش‌های کنترل کیفیت
۴۹۴	۱-۷-۱۹	قیر
۴۹۴	۲-۷-۱۹	قیرپاشی
۴۹۴	۳-۷-۱۹	مصالح سنگی

۴۹۷ آسفالت گرم و بتن آسفالتی

۴۹۹		۱-۲۰	کلیات
۴۹۹		۲-۲۰	انواع آسفالت گرم
۴۹۹	۱-۲-۲۰	قشر رویه (توپکا)
۵۰۰	۲-۲-۲۰	قشر آستر
۵۰۰	۳-۲-۲۰	اساس قیری
۵۰۱	۴-۲-۲۰	ماسه آسفالت
۵۰۱	۵-۲-۲۰	آسفالت متخلخل
۵۰۳	۶-۲-۲۰	آسفالت ماستیک درشت‌دانه
۵۰۳		۳-۲۰	سنگ‌دانه‌ها
۵۰۴	۱-۳-۲۰	دانه‌بندی مخلوط‌های آسفالت گرم

۵۰۸.....	۲-۳-۲۰ مشخصات سنگدانه‌ها.....
۵۱۰.....	۳-۳-۲۰ تهیه مصالح سنگی.....
۵۱۵	۴-۲۰ قیر
۵۱۶.....	۱-۴-۲۰ انتخاب قیر.....
۵۱۸.....	۲-۴-۲۰ آزمایش قیر.....
۵۱۹.....	۳-۴-۲۰ حمل قیر، ذخیره‌سازی و گرم کردن.....
۵۲۰	۵-۲۰ افزودنی‌های تثبیت‌کننده در آسفالت ماستیک
۵۲۲	۶-۲۰ طرح مخلوط‌های آسفالتی
۵۲۲.....	۱-۶-۲۰ هدف.....
۵۲۳.....	۲-۶-۲۰ روش‌های طرح.....
۵۲۳	۷-۲۰ مشخصات فنی مخلوط‌های آسفالتی
۵۲۳.....	۱-۷-۲۰ دانه‌بندی.....
۵۲۳.....	۲-۷-۲۰ مشخصات فیزیکی و مقاومتی.....
۵۲۴.....	۳-۷-۲۰ فضای خالی مصالح سنگی.....
۵۲۴.....	۴-۷-۲۰ درجه حرارت آسفالت گرم و درجه نفوذ قیر.....
۵۲۸.....	۵-۷-۲۰ دوام مخلوط‌های آسفالتی در برابر آب.....
۵۲۸.....	۶-۷-۲۰ نسبت وزنی فیلر به قیر.....
۵۲۹.....	۷-۷-۲۰ مقاومت در مقابل تغییر شکل‌های شیاری.....
۵۲۹.....	۸-۷-۲۰ ماسه آسفالت.....
۵۳۰.....	۹-۷-۲۰ رواداری‌ها.....
۵۳۰	۸-۲۰ طرح اختلاط آزمایشگاهی
۵۳۰.....	۱-۸-۲۰ انتخاب دانه‌بندی کارگاهی.....
۵۳۱.....	۲-۸-۲۰ نمونه‌برداری.....
۵۳۳.....	۳-۸-۲۰ تهیه طرح اختلاط.....
۵۳۴.....	۴-۸-۲۰ کنترل نتایج طرح اختلاط آزمایشگاهی.....
۵۳۵	۹-۲۰ کارخانه آسفالت
۵۳۵.....	۱-۹-۲۰ مشخصات عمومی کارخانه آسفالت.....
۵۴۰.....	۲-۹-۲۰ شرایط اختصاصی کارخانه آسفالت مرحله‌ای.....
۵۴۴.....	۳-۹-۲۰ مشخصات اختصاصی کارخانه آسفالت مداوم.....

۵۴۶	۱۰-۲۰ بازرسی کارخانه آسفالت
۵۴۵	۱۱-۲۰ تولید آسفالت
۵۴۷	۱-۱۱-۲۰ آماده کردن کارخانه آسفالت
۵۴۹	۲-۱۱-۲۰ آسفالت آزمایشی
۵۵۰	۱۲-۲۰ رطوبت مصالح سنگی
۵۵۱	۱۳-۲۰ درجه حرارت اختلاط
۵۵۱	۱۴-۲۰ آماده کردن سطح راه
۵۵۲	۱۵-۲۰ حمل مخلوط آسفالتی
۵۵۳	۱۶-۲۰ توزین مخلوط آسفالتی
۵۵۳	۱۷-۲۰ پخش مخلوط‌های آسفالتی
۵۵۳	۱-۱۷-۲۰ محدودیت‌های پخش
۵۵۳	۲-۱۷-۲۰ پخش با فینیشر
۵۵۶	۳-۱۷-۲۰ پخش با گریدر
۵۵۷	۱۸-۲۰ درجه حرارت پخش
۵۵۹	۱۹-۲۰ غلتک‌های آسفالتی
۵۶۰	۱-۱۹-۲۰ غلتک‌های فولادی
۵۶۱	۲-۱۹-۲۰ غلتک‌های لاستیکی
۵۶۱	۳-۱۹-۲۰ غلتک‌های مختلط
۵۶۲	۲۰-۲۰ کوبیدن مخلوط آسفالتی
۵۶۲	۱-۲۰-۲۰ مرحله اول
۵۶۳	۲-۲۰-۲۰ مرحله دوم
۵۶۴	۳-۲۰-۲۰ مرحله تکمیلی و نهایی
۵۶۵	۴-۲۰-۲۰ روش کوبیدن اتصالات عرضی و طولی
۵۶۶	۵-۲۰-۲۰ اولویت‌های کوبیدن
۵۶۷	۲۱-۲۰ تراکم قشرهای آسفالتی
۵۶۷	۲۲-۲۰ کنترل سطح آسفالت
۵۶۷	۱-۲۲-۲۰ نیمرخ عرضی قشر آسفالتی
۵۶۷	۲-۲۲-۲۰ یکنواختی سطح آسفالت

۵۶۸.....	۲۰-۲۲-۳ اصلاح ناهمواری‌ها
۵۶۸	۲۰-۲۳ کنترل وسایل نقلیه
۵۶۹	۲۰-۲۴ آزمایش‌های کنترل کیفیت
۵۶۹.....	۲۰-۲۴-۱ مصالح سنگی سرد
۵۶۹.....	۲۰-۲۴-۲ مصالح سیلوهای گرم
۵۷۰.....	۲۰-۲۴-۳ قیر
۵۷۰.....	۲۰-۲۴-۴ آسفالت
۵۷۱.....	۲۰-۲۴-۵ آسفالت کوبیده شده سطح راه و ضخامت لایه

۵۷۳ رویه‌های شنی و شانه رویه‌های آسفالتی و بتنی

۵۷۵	۲۱-۱ کلیات
۵۷۵	۲۱-۲ تهیه مصالح
۵۷۶	۲۱-۳ مشخصات فنی مصالح
۵۷۷	۲۱-۴ ابعاد قشر رویه‌های شنی
۵۷۸	۲۱-۵ آماده نمودن بستر
۵۷۸	۲۱-۶ پخش مصالح و آبیاشی
۵۷۹	۲۱-۷ کوبیدن رویه‌های شنی و شانه‌ها
۵۸۰	۲۱-۸ کنترل سطح تمام شده
۵۸۰	۲۱-۹ نگهداری سطح رویه‌های شنی
۵۸۲	۲۱-۱۰ آزمایش‌های کنترل کیفیت

۵۸۵ ژئوسنتتیک‌ها در راه‌سازی

۵۸۷	۲۲-۱ کلیات
۵۸۷.....	۲۲-۱-۱ تعریف
۵۸۷.....	۲۲-۱-۲ مواد تشکیل دهنده

۵۸۷	۳-۱-۲۲ انواع عمده ژئوسنتتیک‌ها
۵۸۷	۴-۱-۲۲ مشخصه‌های عمومی معرفی ژئوسنتتیک‌ها
۵۸۸	۵-۱-۲۲ کاربرد و عملکرد
۵۸۹	۶-۱-۲۲ معیارها
۵۹۰		۲-۲۲- ملاحظات کلی در ژئوسنتتیک‌ها
۵۹۰	۱-۲-۲۲ گواهینامه تایید محصول
۵۹۱	۲-۲-۲۲ نمونه برداری، آزمایش و تایید
۵۹۱	۳-۲-۲۲ حمل و انبار
۵۹۱	۴-۲-۲۲ ارزیابی مشخصات
۵۹۳	۵-۲-۲۲ درزها
۵۹۶		۳-۲۲- مشخصات ژئوتکستایل‌ها در راه‌سازی
۵۹۸		۴-۲۲- فیلتراسیون و زهکشی
۵۹۹	۱-۴-۲۲ انتخاب ژئوتکستایل
۵۹۹	۲-۴-۲۲ نحوه اجرا
۶۰۲	۳-۴-۲۲ ژئوکمپوزیت‌ها
۶۰۴		۵-۲۲- کنترل فرسایش
۶۰۵	۱-۵-۲۲ انتخاب ژئوتکستایل
۶۰۶	۲-۵-۲۲ نحوه اجرا
۶۱۰		۶-۲۲- جداسازی و تثبیت در بستر راه
۶۱۲	۱-۶-۲۲ انتخاب ژئوتکستایل
۶۱۳	۲-۶-۲۲ نحوه اجرا
۶۱۷	۳-۶-۲۲ درزها
۶۱۸		۷-۲۲- روکش
۶۱۹	۱-۷-۲۲ دامنه کاربرد
۶۲۰	۲-۷-۲۲ انتخاب ژئوتکستایل
۶۲۱	۳-۷-۲۲ مصالح آب‌بند
۶۲۲	۴-۷-۲۲ نحوه اجرا
۶۲۸		۸-۲۲- شیب‌های خاکی مسلح
۶۲۹	۱-۸-۲۲ مشخصات مصالح

۶۳۳ ۲-۸-۲۲ نحوه اجرا
۶۳۷ ۹-۲۲ دیوارهای خاک مسلح
۶۳۸ ۱-۹-۲۲ مشخصات مصالح
۶۴۳ ۲-۹-۲۲ نحوه اجرا
۶۵۰ ۳-۹-۲۲ دیوارهای خاک مسلح با تسمه‌های فلزی
۶۵۷ ۱۰-۲۲ آب بندها
۶۵۷ ۱-۱۰-۲۲ ژئوممبرین‌ها
۶۵۸ ۲-۱۰-۲۲ ژئو کمپوزیت‌ها
۶۵۸ ۳-۱۰-۲۲ ژئو کمپوزیت‌های رسی
۶۵۸ ۴-۱۰-۲۲ ژئوتکستایل اشباع شده با قیر (در محل)
۶۵۸ ۵-۱۰-۲۲ ملاحظات اجرا

۶۶۱ تونل
۶۶۳ ۱-۲۳ کلیات
۶۶۳ ۱-۱-۲۳ حدود عملیات
۶۶۳ ۲-۱-۲۳ پیاده کردن تونل
۶۶۴ ۳-۱-۲۳ مسئولیت پیمانکار
۶۶۴ ۴-۱-۲۳ نیمرخ تونل
۶۶۴ ۵-۱-۲۳ تغییر شکل و تنش
۶۶۷ ۲-۲۳ مقررات ویژه و تجهیزات موقت
۶۶۷ ۱-۲-۲۳ مقررات ایمنی و بهداشت
۶۶۸ ۲-۲-۲۳ روشنایی موقت
۶۶۹ ۳-۲-۲۳ تهویه موقت
۶۷۳ ۴-۲-۲۳ تلفن‌های کارگاهی
۶۷۳ ۵-۲-۲۳ زهکشی
۶۷۴ ۳-۲۳ حفاری تونل
۶۷۴ ۱-۳-۲۳ کلیات
۶۷۵ ۲-۳-۲۳ محدوده کار

۶۷۵ برنامه عملیات حفاری	۳-۳-۲۳
۶۷۵ تدابیر ایمنی	۴-۳-۲۳
۶۷۸ روش‌های حفاری	۵-۳-۲۳
۶۸۲ لقی‌گیری و صاف کردن برآمدگی‌ها	۶-۳-۲۳
۶۸۳ آماده‌سازی سطوح	۷-۳-۲۳
۶۸۴ گمانه‌های اکتشافی	۸-۳-۲۳
۶۸۴ گزارش پیشرفت کار و ثبت عملیات حفاری	۹-۳-۲۳
۶۸۵		۴-۲۳ بارگیری و حمل مصالح حفاری شده
۶۸۵		۵-۲۳ پایدارسازی و پوشش موقت تونل
۶۸۵ کلیات	۱-۵-۲۳
۶۸۷ عملیات نصب و اجرای سیستم‌های پایدارسازی	۲-۵-۲۳
۶۹۱ بتن‌پاشی	۳-۵-۲۳
۶۹۸		۶-۲۳ دوغاب‌ریزی
۶۹۸ کلیات	۱-۶-۲۳
۶۹۸ چال‌زنی	۲-۶-۲۳
۶۹۹ مصالح دوغاب‌ریزی	۳-۶-۲۳
۶۹۹ تجهیزات دوغاب‌ریزی	۴-۶-۲۳
۷۰۱ پیش‌تزیق	۵-۶-۲۳
۷۰۱ دوغاب‌ریزی در ترک‌های سنگ	۶-۶-۲۳
۷۰۳ دوغاب‌ریزی اتصالی یا تماسی	۷-۶-۲۳
۷۰۳		۷-۲۳ پوشش دائم
۷۰۳ کلیات	۱-۷-۲۳
۷۰۴ نوع بتن	۲-۷-۲۳
۷۰۵ بتن‌ریزی	۳-۷-۲۳
۷۰۶ استاندارد و آیین‌نامه	۴-۷-۲۳
۷۰۷		۸-۲۳ عملیات تکمیلی
۷۰۷ کانال‌های زهکش طولی	۱-۸-۲۳
۷۰۷ گالری‌های ورودی و خروجی	۲-۸-۲۳
۷۰۷ سردر تونل	۳-۸-۲۳

۷۱۱	۱-۲۴ کلیات
۷۱۱	۲-۲۴ هدف و دامنه کاربرد
۷۱۲	۳-۲۴ عوامل زیان‌آور محیط کار و علل وقوع حوادث ناشی از کار
۷۱۲	۱-۳-۲۴ عوامل زیان‌آور محیط کار
۷۱۲	۲-۳-۲۴ علل وقوع حوادث ناشی از کار
۷۱۳	۴-۲۴ مقررات عمومی
۷۱۳	۱-۴-۲۴ برنامه ایمنی و بهداشت حرفه‌ای
۷۱۴	۲-۴-۲۴ حمایت مدیریت
۷۱۴	۳-۴-۲۴ شرایط انجام کار
۷۱۴	۴-۴-۲۴ آموزش کارکنان
۷۱۵	۵-۴-۲۴ بازرسی
۷۱۵	۶-۴-۲۴ ثبت حوادث
۷۱۵	۷-۴-۲۴ مقررات و استانداردها
۷۱۶	۸-۴-۲۴ وظایف دستگاه نظارت
۷۱۶	۵-۲۴ تسهیلات و خدمات بهداشتی و رفاهی
۷۱۶	۱-۵-۲۴ کلیات
۷۱۶	۲-۵-۲۴ آب آشامیدنی
۷۱۷	۳-۵-۲۴ سرویس‌های بهداشتی
۷۱۷	۴-۵-۲۴ برنامه غذایی
۷۱۸	۵-۵-۲۴ محل خواب و استراحت
۷۱۸	۶-۲۴ وسایل حفاظت فردی
۷۱۸	۱-۶-۲۴ کلیات
۷۱۹	۲-۶-۲۴ حفاظت سر
۷۱۹	۳-۶-۲۴ حفاظت چشم و صورت
۷۲۰	۴-۶-۲۴ حفاظت سیستم شنوایی
۷۲۰	۵-۶-۲۴ حفاظت سیستم تنفسی

۷۲۰ ۶-۶-۲۴ حفاظت دست و بازو
۷۲۱ ۷-۶-۲۴ حفاظت پا
۷۲۱ ۸-۶-۲۴ لباس کار
۷۲۲ ۹-۶-۲۴ کمربند ایمنی و طناب نجات
۷۲۲ ۱۰-۶-۲۴ تورهای ایمنی
۷۲۳ ۱۱-۶-۲۴ حفاظت در برابر غرق شدن
۷۲۳ ۷-۲۴ کمک‌های اولیه
۷۲۴ ۸-۲۴ عوامل آسیب‌رسان و بیماری‌زای محیط کار و بهداشت حرفه‌ای
۷۲۴ ۱-۸-۲۴ صدا
۷۲۶ ۲-۸-۲۴ گازها، بخارات، دود و گرد و غبار
۷۲۶ ۳-۸-۲۴ پرتوهای یونساز و غیر یونساز
۷۲۷ ۴-۸-۲۴ تنش گرمایی
۷۲۹ ۵-۸-۲۴ سایر عوامل
۷۲۹ ۹-۲۴ ایمنی در حین کار با ابزار، وسایل و ماشین‌آلات
۷۲۹ ۱-۹-۲۴ کلیات
۷۳۰ ۲-۹-۲۴ ابزار دستی و وسایل برقی
۷۳۲ ۳-۹-۲۴ ماشین‌آلات راه‌سازی و ساختمانی
۷۳۴ ۴-۹-۲۴ ماشین‌آلات ارتعاشی
۷۳۵ ۵-۹-۲۴ واحد سنگ‌شکن و کارخانه آسفالت
۷۳۸ ۱۰-۲۴ ایمنی در حین اجرای عملیات
۷۳۸ ۱-۱۰-۲۴ کلیات
۷۳۸ ۲-۱۰-۲۴ سازه‌های موقت
۷۳۸ ۳-۱۰-۲۴ تونلسازی
۷۴۰ ۴-۱۰-۲۴ عملیات خاکی
۷۴۱ ۵-۱۰-۲۴ کارهای بتنی
۷۴۲ ۶-۱۰-۲۴ کارهای فلزی
۷۴۳ ۷-۱۰-۲۴ کارهای آسفالتی
۷۴۵ ۱۱-۲۴ انبار کردن و حمل ایمن مواد و مصالح
۷۴۵ ۱-۱۱-۲۴ انبار کردن مصالح

۷۴۵.....	۲-۱۱-۲۴ بارگیری، حمل و تخلیه.....
۷۴۵.....	۳-۱۱-۲۴ بلند کردن و جابه‌جایی دستی بار.....
۷۴۷	۱۲-۲۴ پیشگیری و حفاظت در برابر آتش‌سوزی
۷۴۹	۱۳-۲۴ کاربرد مواد ناریه در کارهای راه‌سازی
۷۴۹.....	۱-۱۳-۲۴ کلیات.....
۷۵۰.....	۲-۱۳-۲۴ مقررات ایمنی حمل، نگهداری و کاربرد مواد ناریه.....
۷۵۲	۱۴-۲۴ ایمنی و بهداشت در فرآیند جوشکاری
۷۵۲.....	۱-۱۴-۲۴ کلیات.....
۷۵۲.....	۲-۱۴-۲۴ آموزش.....
۷۵۳.....	۳-۱۴-۲۴ وسایل حفاظت فردی.....
۷۵۴.....	۴-۱۴-۲۴ تهویه.....
۷۵۴.....	۵-۱۴-۲۴ دستگاههای جوشکاری.....
۷۵۵.....	۶-۱۴-۲۴ نظم و ترتیب.....
۷۵۵.....	۷-۱۴-۲۴ جوشکاری در فضای محصور.....
۷۵۵.....	۸-۱۴-۲۴ حریق و جوشکاری.....
۷۵۶.....	۹-۱۴-۲۴ جوشکاری و برش اکسی استیلن.....
۷۵۸	۱۵-۲۴ علائم و تجهیزات هشدار دهنده و اطلاع‌رسانی
۷۵۸.....	۱-۱۵-۲۴ کلیات.....
۷۵۸.....	۲-۱۵-۲۴ ارتباط با راننده.....
۷۵۹.....	۳-۱۵-۲۴ علائم و برجسبهای ایمنی.....
۷۵۹.....	۴-۱۵-۲۴ کنترل ترافیک در عملیات راه‌سازی.....
۷۶۱	۱۶-۲۴ استانداردها

۷۶۳	استانداردهای مشخصات و آزمایش‌ها
۷۶۵	۱-۲۵ کلیات
۷۶۵	۲-۲۵ شماره استانداردهای مرتبط با این مشخصات
۷۶۶	۳-۲۵ فهرست مؤسسه‌های بین‌المللی استاندارد

فهرست شکل‌ها

صفحه	عنوان
219	شکل ۱-۶
۲۲۰	شکل ۲-۶
۲۲۰	شکل ۳-۶
۲۲۱	شکل ۴-۶
۲۲۲	شکل ۵-۶
۲۲۴	شکل ۶-۶
۲۲۵	شکل ۷-۶
۲۲۶	شکل ۸-۶
۲۲۶	شکل ۹-۶
۳۱۶	شکل ۱-۱۱ منابع آبهای نفوذی به لایه‌های زیرسازی و روسازی راه
	شکل ۲-۱۱ محدوده دانه‌بندی مصالح فیلتر برای انواع متفاوت خاک پایه با D60 از ۰/۰۲ تا ۱ میلی‌متر
۳۱۷	
۳۱۸	شکل ۳-۱۱ اجزای تشکیل دهنده سیستم زهکشی راه
۳۱۹	شکل ۴-۱۱ کاربرد زمین‌پارچه برای زهکشی زیرزمینی لایه‌های روسازی
۳۲۰	شکل ۵-۱۱ طرحهای مختلف تیپ زهکشی با اساس دارای دانه‌بندی باز و لوله خروجی
۳۲۱	شکل ۶-۱۱ طرح زهکشی با اساس دارای دانه‌بندی باز و زمین‌پارچه
۳۲۲	شکل ۷-۱۱ طرح زهکشی با اساس آسفالتی متخلخل و استفاده از زمین‌پارچه
۳۳۵	شکل ۱-۱۲ تعیین درصد آهک بهینه بر حسب نوع خاک
۴۰۳	شکل ۱-۱۵ کندروانی و درجه حرارت پخش قیرهای محلول
۴۰۴	شکل ۲-۱۵ نمودار تغییر کندروانی قیر RC-250 با حرارت
۴۷۶	شکل ۱-۱۸ ابعاد ریسه
۵۱۶	شکل ۱-۲۰ الف قیر با طبقه‌بندی عملکردی برای برخی مناطق کشور
۵۱۷	شکل ۱-۲۰ ب ایستگاه‌های هواشناسی مورد استفاده در شکل ۱-۲۰- الف

۵۹۴	شکل ۲۲-۱ دو نوع کوک‌زنی (تکی و دوبل)
۵۹۴	شکل ۲۲-۲ سه نوع متداول درز
۵۹۵	شکل ۲۲-۳ حداقل فاصله افقی درزهای عرضی نسبت به هم
۵۹۵	شکل ۲۲-۴ پیوستگی دو قطعه ژئوستتیک مجاور به وسیله بست‌های فلزی
۵۹۶	شکل ۲۲-۵ اتصال با تسمه یا میله فلزی گالوانیزه یا پلیمری در ژئوگرید
۵۹۸	شکل ۲۲-۶ نمونه‌ای از عملکرد فیلتراسیون و زهکشی ژئوستتیک‌ها
۶۰۲	شکل ۲۲-۷ مراحل اجرای یک کانال زهکشی با استفاده از ژئوتکستایل
۶۰۴	شکل ۲۲-۸ نمونه‌ای از کاربرد ژئوتکستایل در کنترل فرسایش
۶۰۸	شکل ۲۲-۹ سیستم کنترل فرسایش با ترانسه‌های مهاری
۶۰۹	شکل ۲۲-۱۰ نمونه طرح حفاظت جسم راه در مجاورت رودخانه
۶۱۰	شکل ۲۲-۱۱ مفهوم عملکرد جداسازی توسط ژئوتکستایل در بستر راه
۶۱۵	شکل ۲۲-۱۲ الف نصب ژئوستتیک در قوس از طریق تاخوردگی
۶۱۵	شکل ۲۲-۱۲ ب نصب ژئوستتیک در قوس از طریق ایجاد برش
۶۲۸	شکل ۲۲-۱۳ شیب خاکی مسلح
۶۳۵	شکل ۲۲-۱۴ خاکریزی و پخش مصالح خاکی بر روی لایه ژئوستتیک
۶۳۶	شکل ۲۲-۱۵
۶۳۷	شکل ۲۲-۱۶ دیوار خاک مسلح با نمای قطعات بتنی پیش ساخته
۶۴۰	شکل ۲۲-۱۷ برخی از انواع نماهای معمول در دیوارهای خاک مسلح
۶۴۱	شکل ۲۲-۱۸ برخی از انواع قطعات بتنی مدولار
۶۴۸	شکل ۲۲-۱۹ نمونه‌ای از نصب ژئوستتیک در دیوار با نمای قوسی
۶۴۹	شکل ۲۲-۲۰ مراحل اجرای دیوار خاک مسلح بدون نما

فهرست جدول‌ها

صفحه	عنوان
۲۶	جدول ۱-۲ طبقه‌بندی خاک‌های منبسط شونده
۲۸	جدول ۲-۲ میزان درصد تراکم برای راه‌های مختلف
۳۰	جدول ۳-۲ خصوصیات خاک‌های حساس در برابر یخبندان
۵۳	جدول ۱-۴ مقادیر حداکثر مجاز برای مواد زیان‌آور در سنگدانه‌های درشت بتن و روشهای آزمایش
۵۵	جدول ۲-۴ دانه‌بندی سنگدانه‌های درشت بتن
۵۷	جدول ۳-۴ حداکثر مقادیر مجاز برای مواد زیان‌آور در سنگدانه‌های ریز بتن و روشهای آزمایش
۵۸	جدول ۴-۴ دانه‌بندی مصالح ریزدانه
۶۰	جدول ۵-۴ حداکثر مقادیر مجاز برای مواد زیان‌آور در آب مصرفی بتن و روشهای آزمایش
۶۸	جدول ۶-۴ بازرسی و کنترل کیفیت مصالح بتن
۸۰	جدول ۷-۴ حداقل قطر خمها
۸۰	جدول ۸-۴ حداقل قطر خمها برای خاموتها
۸۹	جدول ۹-۴ مقادیر حداقل پوشش بتن (میلیمتر)
۹۸	جدول ۱۰-۴ مقادیر $\phi 1$
۹۸	جدول ۱۱-۴ مقادیر $\phi 2$
۹۹	جدول ۱۲-۴ مقادیر ϕ
	جدول ۱۳-۴ روانی (اسلامپ) بتن‌های حاوی سنگدانه‌های با حداکثر اندازه ۱۹ تا ۳۷/۵ میلیمتر ($\frac{3}{4}$ تا
۱۰۰	$1\frac{1}{2}$ اینچ)
۱۰۳	جدول ۱۴-۴ مقدار کل حبابهای هوا برای بتن مقاوم در برابر یخ زدن و آب شدن
۱۰۳	جدول ۱۵-۴ الزامات مربوط به شرایط محیطی ویژه
	جدول ۱۶-۴ حداقل مقادیر سیمان جهت پایایی بتن در شرایط محیطی مختلف بر حسب کیلوگرم در متر
۱۰۵	مکعب بتن
۱۰۶	جدول ۱۷-۴ انتخاب نوع سیمان برای بتن‌هایی که در معرض حمله سولفات‌ها قرار می‌گیرند

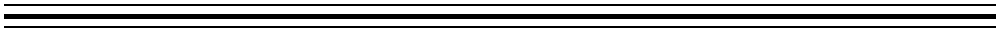
۱۰۶	جدول ۴-۱۸ حداکثر مجاز یون کلرید از نظر خوردگی
۱۰۸	جدول ۴-۱۹ راهنمای نسبت‌های اختلاط بتن با حجم کمتر از ۳۰ متر مکعب بتن در روز
۱۰۹	جدول ۴-۲۰ ضریب اصلاح انحراف استاندارد
	جدول ۴-۲۱ مقاومت فشاری متوسط لازم در حالتی که نتایجی برای تعیین انحراف استاندارد در دسترس نباشند
۱۱۰	
۱۱۷	جدول ۴-۲۲ کنترل و بازرسی مشخصه‌های بتن
۱۲۶	جدول ۴-۲۳ حداقل زمان عمل آوردن بتن
	جدول ۴-۲۴ دمای بتن بر حسب درجه سلسیوس (سانتیگراد) در مراحل مختلف کار باتوجه به دمای محیط و اندازه اعضا و قطعات
۱۳۵	
۱۴۹	جدول ۴-۲۵ دانه‌بندی مصالح بتن پاشی
۱۵۶	جدول ۴-۲۶ کنترل و بازرسی تجهیزات ساخت بتن
۱۶۵	جدول ۵-۱ مشخصات فنی آجر
۱۶۷	جدول ۵-۲ دانه‌بندی ماسه ملات
۱۶۸	جدول ۵-۳ دانه‌بندی ماسه ملات
۱۶۸	جدول ۵-۴ سایر مشخصه‌های ماسه ملات
۱۷۰	جدول ۵-۵ طرح تقریبی اختلاط ماسه، سیمان و آب
۱۷۶	جدول ۵-۶ انواع بنایی با سنگ و کاربرد آنها در بنا
۲۰۰	جدول ۶-۱ حداقل ضخامت پوشش روی آرماتور بر حسب میلیمتر
۲۳۶	جدول ۷-۱ رواداری سازه‌های بتنی متعارف
۲۴۱	جدول ۷-۲ حداقل زمان لازم برای قالب‌برداری
۲۷۰	جدول ۱۰-۱ مشخصات مکانیکی فولاد- مشخصات تنشی
۲۷۱	جدول ۱۰-۲ مشخصات مکانیکی فولاد- مشخصات حداقل تغییر طول نسبی
۲۷۳	جدول ۱۰-۳ مشخصات مکانیکی پیچ‌ها و پرچ‌ها
۲۷۳	جدول ۱۰-۴ مشخصات مکانیکی گل‌میخ‌ها
۲۷۸	جدول ۱۰-۵ حداکثر انحراف مجاز در ساخت قطعات فولادی
۲۷۹	جدول ۱۰-۵ (ادامه) حداکثر انحراف مجاز در ساخت تیورق‌های فولادی
۲۸۱	جدول ۱۰-۶ چرخش اضافی لازم برای پیش‌تنیده کردن پیچ‌ها
۲۸۵	جدول ۱۰-۷ حداقل ضخامت رنگ آمیزی قطعات فولادی در شرایط محیطی مختلف
۲۸۷	جدول ۱۰-۸ انرژی حداقل در آزمایش ضربه

۲۸۸	جدول ۹-۱۰ مقادیر حدی میزان ترکیبات شیمیایی فولاد
۲۸۸	جدول ۱۰-۱۰ مقادیر حدی کربن معادل
۲۸۹	جدول ۱۱-۱۰ میزان آزمایش‌های غیرمخرب جوش حین ساخت قطعات
۳۰۴	جدول ۱-۱۱ دانه‌بندی باز مخلوط‌های آسفالتی مصرفی برای زهکشی زیرزمینی
۳۱۰	جدول ۲-۱۱ انتخاب معیار A بر حسب وضعیت یکنواختی خاک پایه و فیلتر
۳۲۶	جدول ۱-۱۲ دانه‌بندی مصالح زیراساس شنی و سنگی
۳۳۳	جدول ۲-۱۲ مشخصات فنی آهک (آشتو M216)
۳۴۹	جدول ۱-۱۳ دانه‌بندی مصالح اساس
۳۵۳	جدول ۲-۱۳ دانه‌بندی اساس ماکادامی
۳۵۴	جدول ۳-۱۳ دانه‌بندی مصالح ریزدانه
۳۶۵	جدول ۱-۱۴ مشخصات قیرهای خالص براساس طبقه‌بندی درجه نفوذ
۳۶۹	جدول ۲-۱۴ مشخصات قیر براساس عملکرد (۳۲۰ - M آشتو)
۳۷۴	جدول ۳-۱۴ نوع و هدف آزمایشات قیرهای عملکردی
۳۷۷	جدول ۴-۱۴ مشخصات فنی قیرهای محلول زودگیر
۳۷۸	جدول ۵-۱۴ مشخصات فنی قیرهای محلول کندگیر
۳۷۹	جدول ۶-۱۴ مشخصات فنی قیرهای محلول دیرگیر
۳۸۱	جدول ۷-۱۴ انواع قیرآبه‌های آنیونیک
۳۸۲	جدول ۸-۱۴ مشخصات فنی قیرآبه‌های آنیونیک
۳۸۳	جدول ۹-۱۴ انواع قیرآبه‌های کاتیونیک
۳۸۴	جدول ۱۰-۱۴ قیرآبه‌های کاتیونیک
۳۸۶	جدول ۱۱-۱۴ راهنمای کلی انتخاب قیر برای انواع مختلف روسازی آسفالتی
۳۹۱	جدول ۱۲-۱۴ راهنمای انتخاب درجه حرارت برای گرم کردن قیر
۴۰۰	جدول ۱-۱۵ قیرهای مصرفی در اندودهای نفوذی
۴۱۴	جدول ۱-۱۶ قیرهای مصرفی در اندود سطحی
۴۲۳	جدول ۱-۱۷ قیرهای مورد استفاده در آسفالت‌های سطحی یک یا چند لایه‌ای
۴۲۵	جدول ۲-۱۷ مشخصات فیزیکی سنگدانه‌های آسفالت‌های سطحی
۴۲۶	جدول ۳-۱۷ دانه‌بندی‌های یک اندازه مصالح آسفالت سطحی
۴۲۷	جدول ۴-۱۷ دانه‌بندی‌های باز مصالح آسفالت سطحی
۴۲۸	جدول ۵-۱۷ ترتیب انتخاب دانه‌بندی‌ها برای آسفالت یک تا سه لایه‌ای

۴۲۹	جدول ۱۷-۶ قیرهای مناسب برای سنگدانه‌های با دانه‌بندی‌های متفاوت
۴۳۱	جدول ۱۷-۷ دانه‌بندی ماسه برای اندود ماسه‌ای
۴۳۲	جدول ۱۷-۸ قیرهای مصرفی برای اندود قیری بدون سنگدانه
۴۳۴	جدول ۱۷-۹ مشخصات فنی مصالح سنگی اسلاری سیل
۴۳۵	جدول ۱۷-۱۰ دانه‌بندی مصالح سنگی مخلوط‌های اسلاری سیل
۴۳۸	جدول ۱۷-۱۱ مشخصات فیزیکی مصالح سنگی میکروسرفیسینگ
۴۴۰	جدول ۱۷-۱۲ راهنمای انتخاب قیر برای غبارنشانی و روغن‌پاشی راه
۴۵۱	جدول ۱۷-۱۳ راهنمای پرکردن شیارهای طولی
۴۶۰	جدول ۱۸-۱ مشخصات سنگدانه‌ها برای استفاده در آسفالت سرد
۴۶۳	جدول ۱۸-۲ قیر مناسب برای آسفالت سرد
۴۶۴	جدول ۱۸-۳ راهنمای درجه حرارت قیرهای مصرفی برای تهیه آسفالت سرد
۴۶۵	جدول ۱۸-۴ رواداری مجاز دانه‌بندی کارگاهی و قیر در آسفالت سرد
۴۶۶	جدول ۱۸-۵ مشخصات فنی آسفالت سرد برای قیرهای محلول با روش مارشال
۴۶۶	جدول ۱۸-۶ مشخصات فنی آسفالت سرد حاوی قیرآبه‌ها بر اساس روش مارشال
۴۸۶	جدول ۱۹-۱ دانه‌بندی مصالح برای آسفالت ماکادام نفوذی
۴۸۹	جدول ۱۹-۲ مشخصات فنی مصالح سنگی درشت و متوسط
۴۸۹	جدول ۱۹-۳ قیرهای خالص و قیرهای محلول سنگین
۴۹۰	جدول ۱۹-۴ قیرآبه‌ها و قیر محلول سبک
۵۰۵	جدول ۲۰-۱ انواع دانه‌بندی پیوسته مخلوط‌های آسفالتی
۵۰۶	جدول ۲۰-۲ انواع دانه‌بندی باز مخلوط‌های آسفالتی
۵۰۷	جدول ۲۰-۳ دانه‌بندی مخلوط آسفالتی متخلخل
۵۰۷	جدول ۲۰-۴ دانه‌بندی آسفالت ماستیک درشت‌دانه
۵۰۸	جدول ۲۰-۵ مشخصات سنگدانه‌های مخلوط آسفالتی
۵۰۹	جدول ۲۰-۶ مشخصات شکستگی مصالح سنگی درشت‌دانه
۵۱۰	جدول ۲۰-۷ مشخصات گوشه‌داری مصالح سنگی ریزدانه (رد شده از الک ۲/۳۶ میلی‌متر)
۵۱۴	جدول ۲۰-۸ دانه‌بندی مصالح سنگی درشت‌دانه
۵۱۵	جدول ۲۰-۹ دانه‌بندی مصالح ریزدانه
۵۱۵	جدول ۲۰-۱۰ دانه‌بندی فیلر
۵۱۸	جدول ۲۰-۱۱ راهنمای انتخاب قیرهای خالص نفوذی

۵۲۱	جدول ۲۰-۱۲ مشخصات الیاف سلولزی
۵۲۱	جدول ۲۰-۱۳ مشخصات الیاف معدنی
۵۲۵	جدول ۲۰-۱۴ مشخصات فیزیکی و مقاومتی مخلوط‌های آسفالتی گرم با روش مارشال T245
۵۲۶	جدول ۲۰-۱۵ مشخصات فیزیکی و مقاومتی مخلوط‌های آسفالت گرم با روش مارشال اصلاح شده D5581
۵۲۶	جدول ۲۰-۱۶ فضای خالی مصالح سنگی
۵۲۷	جدول ۲۰-۱۷ مشخصات فنی مخلوط‌های آسفالتی SMA با دستگاه متراکم کننده چرخشی روسازی ممتاز
۵۲۹	جدول ۲۰-۱۸ مشخصات فنی ماسه آسفالت
۵۳۰	جدول ۲۰-۱۹ حدود رواداری دانه‌بندی کارگاهی و قیر
۵۵۸	جدول ۲۰-۲۰ حداقل درجه حرارت مخلوط آسفالتی هنگام پخش
۵۵۹	جدول ۲۰-۲۱ راهنمای تعیین تعداد غلتک
۵۷۷	جدول ۲۱-۱ دانه‌بندی مصالح رویه‌های شنی و شانه راه‌های آسفالتی و بتنی
۵۷۸	جدول ۲۱-۲ مشخصات مصالح رویه‌های شنی و شانه‌های راه‌های آسفالتی و بتنی
۵۸۸	جدول ۲۲-۱ عملکرد انواع ژئوستتیک‌ها
۵۹۲	جدول ۲۲-۲ معیارها و مشخصات اصلی ارزیابی ژئوستتیک‌ها
۵۹۷	جدول ۲۲-۳ طبقه‌بندی ژئوتکستایل‌ها براساس قابلیت‌های مورد نیاز در حین اجرا (آشتو M-288)
۶۰۰	جدول ۲۲-۴ مشخصات ژئوتکستایل در عملکرد فیلتراسیون
۶۱۱	جدول ۲۲-۵ عملکرد ژئوتکستایل در شرایط مختلف خاک بستر
۶۱۲	جدول ۲۲-۶ انتخاب رده ژئوتکستایل براساس شرایط اجرا در عملکرد جداسازی و تثبیت بستر
۶۱۲	جدول ۲۲-۷ مشخصات زهکشی و فیلتراسیون ژئوتکستایل در عملکرد جداسازی و تثبیت بستر
۶۱۳	جدول ۲۲-۸ مقادیر حداقل مشخصات ژئوگرید دو سویه برای عملکرد تثبیت بستر
۶۱۴	جدول ۲۲-۹ مقادیر حداقل همپوشانی
۶۲۱	جدول ۲۲-۱۰ حداقل مشخصات مورد نیاز برای ژئوتکستایل آسفالتی
۶۲۱	جدول ۲۲-۱۱ راهنمای انتخاب ژئوتکستایل آسفالتی
۶۳۰	جدول ۲۲-۱۲ جدول مشخصات ژئوستتیک در اندرکنش با خاک‌های مختلف
۶۳۲	جدول ۲۲-۱۳ راهنمای انتخاب مصالح خاکریزی در شیب‌های خاکی مسلح
۶۳۹	جدول ۲۲-۱۴ مشخصات مصالح خاکریزی در بدنه دیوارهای خاک مسلح
۶۴۵	جدول ۲۲-۱۵ میزان رواداری مجاز نصب قطعات نما

۶۴۹	جدول ۲۲-۱۶ میزان مجاز تغییر مکان جانبی نما
۶۷۲	جدول ۲۳-۱ غلظت مجاز گازها و ذرات معلق
۷۲۵	جدول ۲۴-۱ مقادیر قابل قبول حداکثر تماس شغلی با صدا
۷۲۵	جدول ۲۴-۲ حد تماس شغلی با صدای ضرب‌های یا کوبه‌ای
۷۶۷	جدول ۲۵-۱ شماره‌ها و عناوین استانداردهای خاک و تثبیت خاک
۷۷۱	جدول ۲۵-۲ شماره‌ها و عناوین استانداردهای مصالح سنگی
۷۷۴	جدول ۲۵-۳ شماره‌ها و عناوین استانداردهای بتن - بخش سیمان و ملات
۷۷۷	جدول ۲۵-۴ شماره‌ها و عناوین استانداردهای بتن - بخش سنگدانه‌ها
۷۸۰	جدول ۲۵-۵ شماره‌ها و عناوین استانداردهای بتن - بخش آب
۷۸۱	جدول ۲۵-۶ شماره‌ها و عناوین استانداردهای بتن - بخش افزودنی‌های شیمیایی و معدنی
۷۸۳	جدول ۲۵-۷ شماره‌ها و عناوین استانداردهای بتن - بخش فولاد
۷۸۴	جدول ۲۵-۸ شماره‌ها و عناوین استانداردهای بتن - بخش بتن تازه
۷۸۷	جدول ۲۵-۹ شماره‌ها و عناوین استانداردهای بتن - بخش بتن سخت شده
۷۹۰	جدول ۲۵-۱۰ شماره‌ها و عناوین استانداردهای قیرهای راه‌سازی
۷۹۴	جدول ۲۵-۱۱ شماره‌ها و عناوین استانداردهای مخلوط‌های آسفالتی
۷۹۷	جدول ۲۵-۱۲ شماره‌ها و عناوین استانداردهای ژئوسنتتیک‌ها
	جدول ۲۵-۱۳ شماره‌ها و عناوین استانداردهای دستورالعمل‌های ایمنی و بهداشت حرفه‌ای در کارهای
۸۰۱	راه‌سازی



تعريفها

بخشی از واژه‌های مهم به شرح زیر تعریف شده است.

آبرو

هر سازه‌ای، غیر از پل، که برای تخلیه آب از زیر راه ساخته می‌شود.

آسفالت حفاظتی

پخش قیر در راه‌های خاکی شنی، آسفالتی و بتنی و بلافاصله پخش سنگدانه بر روی آن (آسفالت سطحی)، یا اندودهای سنگدانه‌ای یا ماسه‌ای، یا قیرپاشی بدون سنگدانه، یا پخش آسفالت اسلاری سیل، یا میکروسرفیسینگ، آسفالت حفاظتی نامیده می‌شود.

آسفالت سرد

آسفالت سرد از اختلاط مصالح سنگی یا قیرهای محلول، یا قیرآبه‌ها و یا قطران در دمای محیط تهیه و در همین دما پخش و متراکم می‌شود.

آسفالت متخلخل

آسفالت متخلخل از اختلاط قیر با سنگدانه‌های شکسته دارای دانه‌بندی باز، در کارخانه آسفالت تهیه می‌شود.

اساس

قشری از مصالح سنگی با مشخصات فنی و به ضخامت معین که بر روی بستر آماده شده راه یا لایه زیراساس، به منظور تحمل بارهای وارده از لایه‌های بالاتر روسازی قرار گیرد، قشر اساس نامیده می‌شود.

اساس شنی و سنگی

عبارت است از مصالح شکسته شن و ماسه‌ای رودخانه‌ای یا سنگ‌های معادن کوهی با مشخصات فنی معین که به ابعاد هندسی مورد نظر بر روی قشر زیراساس و یا بستر روسازی قرار گیرد.

اساس قیری

مخلوطی از مصالح سنگی و قیر با مشخصات فنی و به ضخامت معین که بر روی بستر آماده شده راه یا لایه زیراساس، به منظور تحمل بارهای وارده از لایه‌های بالاتر روسازی قرار گیرد، قشر اساس قیری نامیده می‌شود.

اساس ماکادامی

مخلوطی از سنگ کوهی یا سنگ‌های رودخانه‌ای شکسته به اندازه‌های مشخص و پخش آن بر روی قشر آماده شده سطح راه برابر ابعاد، اندازه‌ها و ضخامت‌های مشخص شده در نقشه‌ها.

اندود سطحی (تک‌کت)

پخش یک لایه بسیار نازک قیر محلول یا قیرآبه روی سطح آسفالتی یا بتنی به منظور آغشته نمودن سطوح مزبور و ایجاد چسبندگی با قشر آسفالتی که متعاقباً روی آن پخش می‌شود، اندود سطحی یا تک‌کت نامیده می‌شود.

اندود نفوذی (پریم‌کت)

پخش یک لایه قیر محلول با کندروانی (ویسکوزیته) کم یا متوسط در سطح شنی راه (بستر روسازی راه یا زیراساس و یا اساس)، اندود نفوذی یا پریم‌کت نامیده می‌شود.

اندودهای آب‌بند (سیل‌کت)

اجرای آسفالت‌های حفاظتی بر روی انواع رویه‌های آسفالتی و یا بتنی موجود، به منظور آب‌بندی، افزایش خاصیت نفوذناپذیری، اصلاح آسیب‌دیدگی‌های سطحی، بهسازی موقت و افزایش عمر بهره‌برداری‌ها، اندود آب‌بند یا سیل‌کت نامیده می‌شود.

بازیابی روسازی آسفالتی

بازیابی روسازی آسفالتی، استفاده مجدد از آسفالت‌های قدیمی است که قبلاً کاربرد اولیه خود را به انجام رسانده است. این عمل معمولاً پس از انجام پاره‌ای فعل و انفعال بر روی آسفالت‌های قدیمی صورت می‌گیرد.

بتن آسفالتی با دانه‌بندی باز

عبارت است از مخلوط قیر و مصالح سنگی با دانه‌بندی باز که مناسب برای بالا بردن اصطکاک روسازی مرطوب می‌باشد.

بتن آسفالتی با دانه‌بندی متراکم

عبارت است از مخلوط قیر و مصالح سنگی با دانه‌بندی پیوسته مناسب برای شرایط محلی با کاهش فضای خالی و افزایش مقاومت و عمر بیشتر.

بستر روسازی راه

سطح تمام شده خاکی راه که مصالح لایه‌های روسازی بر روی آن قرار می‌گیرد.

بهسازی و روکش آسفالتی

مرمت و اصلاح انواع آسیب‌دیدگی‌های سطحی و سازه‌ای روسازی‌های آسفالتی، شامل: تعمیرات سطحی، اجرای روکش‌های تقویتی، بازیافت و یا ترکیبی از این عملیات بهسازی نامیده می‌شود.

پل

سازه فلزی یا با مصالح ساختمانی برای عبور راه، راه آهن و یا پیاده از روی آب یا مسیر راهی دیگر.

پی‌کنی ابنیه فنی

پی‌کنی ابنیه فنی عبارت است از کندن محل پی پایه‌ها، دیوارها، زهکشیها، با دست و یا بیل مکانیکی (یا وسایل مشابه) طبق رقوم مندرج در نقشه‌های اجرایی و به دستور دستگاه نظارت.

تخلیه آب‌های سطحی

عبارت است از احداث نهرها، و آبروهای باز و یا بسته، لوله‌گذاریهای سطحی، انحراف و تنظیم و کنترل جریان آب آنها و رودخانه‌ها و اجرای سایر کارهای تکمیلی، طبق نقشه‌های اجرایی و دستورات دستگاه نظارت.

خاک مسلح

خاک مسلح عبارت است از مجموعه خاک و مسلح‌کننده‌ها که به صورت نوارهای افقی در خاک قرار می‌گیرند و پوسته (در صورت وجود) که بتنی، فلزی یا از مصالح دیگر است و نمای خاک مسلح را تشکیل می‌دهد.

داربست

سازه‌ای موقت است که برای نگهداری قالب‌بندی، سکوهای کار و تحمل بارهای حین اجرا برپا می‌شود. مشتمل بر شمع‌بندی، پایه‌های قائم، صفحات افقی، بادبندها، زیرسری‌ها و نظایر آن.

راه انحرافی

راهی موقت برای عبور ترافیک در زمان قطع عبور از بخشی از راه.

روسازی

روسازی راه سازه‌ای است که بر روی آخرین لایه متراکم شده خاک زمین طبیعی، خاکریزی‌ها یا کف برش‌های خاکی و یا سنگی که به طور کلی بستر روسازی نامیده می‌شود، قرار می‌گیرد.

زهکشی

زهکشی عبارت است از لوله‌گذاری‌های سطحی و زیرزمینی، مصرف زه‌های سنگی و یا خرده‌سنگی، انحراف و تنظیم و اجرای سایر کارهای تکمیلی، طبق نقشه‌های اجرایی و دستورات دستگاه نظارت.

زیراساس

قشری از مصالح سنگی (یا مخلوطی از مصالح سنگی و مواد افزودنی) با مشخصات فنی معین و به ضخامت مشخص که بر روی بستر راه (ساب‌گرید) به منظور تحمل بارهای وارده از قشرهای بالای روسازی قشر اساس قرار گیرد، قشر زیراساس نامیده می‌شود. زیراساس معمولاً اولین لایه از ساختمان روسازی راه را تشکیل می‌دهد.

زیراساس شنی و سنگی

مصالح شنی رودخانه‌ای یا سنگ‌های شکسته شده در سنگ شکن که با مشخصات فنی معین تهیه و بر روی بستر روسازی راه حمل و به ضخامت مورد نظر پخش و سپس طبق شرایط فنی آبپاشی و کوبیده می‌گردد. قشر حاصله، زیراساس شنی نامیده می‌شود.

سنگ پشت کار

قطعه سنگی است که در پشت نما به کار می‌رود و مستقیماً در برابر عوامل جوی قرار ندارد.

سنگ توکار

قطعه سنگی است که در داخل بنا به کار برده می‌شود.

سنگ دوکله و یا سرتاسری

قطعه سنگی است که تمام ضخامت بنا را در بر می‌گیرد.

سنگ راسته

قطعه سنگی است که طول اصلی آن در امتداد نمای بنا قرار می‌گیرد.

سنگ کله

قطعه سنگی است که طول اصلی آن در داخل بنا قرار می‌گیرد.

سنگ نبش

قطعه سنگی است که در گوشه بنا به کار برده می‌شود.

سنگ نما

قطعه سنگی است که در نمای بنا به کار برده می‌شود. این قطعه باید دارای ریشه کافی بوده تا در ضمن مقاومت در برابر عوامل جوی، استحکام بنا را هم تامین نماید.

شانه راه

آن قسمت از کف راه که برای توقف اضطراری وسایل نقلیه اختصاص داده شده است.

شیب عرضی

عبارت است از شیب عرضی سطح راه و در مسیرهای مستقیم اغلب معادل ۲٪ می‌باشد.

شیب عرضی روکش

حداقل شیب عرضی روکش در مسیرهای مستقیم ۱/۵٪ و حداکثر ۳٪ ولی حداقل شیب عرضی برای مسیرهای بیش از دو خط عبور در یک جهت ۲٪ می‌باشد. شیب عرضی جاده خاکی و یا بدون روسازی ۲/۵٪ تا ۵٪ است.

طاق‌های با دور تمام

طاق‌هایی که انتهای قوس طاق به حالت عمودی روی پایه‌ها قرار گرفته باشد.

طاق‌های نیم‌خیز

طاق‌هایی که با طاق به حالت مایل و با شیب ۱ و ۲ روی پایه قرار گرفته باشد.

عملیات خاکی

عبارت است از کلیه کارهای لازم برای تمیز کردن بستر و حریم راه، خاکبرداری و خاکریزی خاک، سنگ و یا سایر مصالح، از و یا در مسیر و یا محدوده راه در منطقه عملیات طرح، طبق نقشه‌های اجرایی و یا برابر دستورات دستگاه نظارت.

قالب

سازه‌ای موقت برای در بر گرفتن بتن قبل از سخت شدن و کسب مقاومت کافی برای تحمل بار بتن.

قرضه جانبی

قرضه‌ایست موجود در حریم قانونی راه و در صورت بلامانع بودن در نزدیکی و مجاورت حریم راه.

قرضه موضعی

قرضه‌ایست که از منابع مناسب موجود در طول راه و با رعایت حداقل فاصله حمل تعیین می‌شود.

قرضه منتخب

قرضه‌ایست متشکل از مصالح رودخانه‌ای و یا کوهی و یا مصالحی با مشخصات معین که از منابع خاص تأمین می‌شود.

کنترل فرسایش

عبارت است از ایجاد فضای سبز و یا تثبیت خاک با قیرآبه و یا پوشش با بتن پاشیده و شیب‌بندی به منظور کاهش از دست رفتن خاک به علت آب یا باد.

مدیریت روسازی راه

عبارت است از تمامی فعالیت‌های مربوط به طراحی، ساخت، نگهداری، ارزیابی مداوم، ترمیم، بهسازی یا بازسازی روسازی شبکه راه‌ها. مدیریت روسازی راه مجموعه‌ای است از ابزار و روش‌ها که علاوه بر سازماندهی به شبکه روسازی‌ها به تصمیم‌گیری برای دست یافتن به برنامه‌های دراز مدت مؤثر و اقتصادی برای نگهداری روسازی‌ها در سطحی قابل قبول، کمک می‌کند.

مجموعه قالب‌بندی

مجموعه‌ای که برای نگهداری بتن در شکل مورد نظر به کار می‌رود، مشتمل بر رویه قالب، بدنه قالب، پشت‌بندها، کلاف‌ها، چپ و راست‌ها و نظایر آن.

میانه راه

آن قسمت از عرض راه که در حد فاصل (بین) مسیر رفت و برگشت قرار گرفته و مسیرهای رفت و برگشت را از هم جدا می‌کند.

۲

عملیات خاکی

◀ ۱-۲ کلیات

عملیات خاکی شامل کلیه کارهای لازم برای تمیز کردن بستر و حریم راه، خاکبرداری و خاکریزی خاک، سنگ یا سایر مصالح، از و یا در مسیر یا محدوده راه در منطقه عملیات طرح، طبق نقشه‌های اجرایی یا برابر دستورات دستگاه نظارت می‌باشد.

◀ ۲-۲ پاک کردن و ریشه‌کنی بستر و حریم راه

عملیات پاک کردن و ریشه‌کنی بستر حریم راه شامل برداشتن و به دور ریختن هرگونه مواد و مصالح زائد، نباتات و اشجار، ساختمان و ابنیه و هرگونه مانعی در تمامی حریم راه، مسیر کانال‌ها و آبروها، محل احداث پل و ابنیه فنی و هر ناحیه و منطقه دیگری که در نقشه‌های اجرایی مشخص شده است، می‌باشد. پاک کردن و ریشه‌کنی بستر و حریم راه باید قبل از هرگونه خاکبرداری یا خاکریزی شروع شده و پایان یابد.

◀ ۱-۲-۲ حفظ و حراست اقلامی که باید نگهداری شوند

باید دقت کافی و مراقبت لازم به عمل آید که تأسیسات و ابنیه فنی مفید یا جدیدالاحداث راه و نیز تأسیسات و تجهیزات دیگر مانند لوله‌های آب، گاز، نفت، کابل برق، تلفن، تأسیسات نظامی و غیره که در مسیر راه یا مجاورت آن قرار گرفته حفظ و حراست و نگهداری شده و هیچ گونه آسیب و صدمه‌ای از عملیات پیمانکار به آنها وارد نگردد. در مورد درختان و اشجار، فقط درختانی که روی نقشه‌ها نشان داده شده یا طی صورتجلسه مصوب مشخص شده باشند باید در صورت امکان جابه‌جا و در غیر این صورت قطع و ریشه‌کنی و از مسیر راه دور شوند. پیمانکار باید دقت نماید که در اثر اجرای عملیات به سایر درختان صدمه و آسیبی وارد نشود.

مسئولیت هرگونه لطمه یا صدمه‌ای که به درختان و اشجار و سایر تأسیسات و ابنیه در اثر اجرای عملیات وارد شود به عهده پیمانکار بوده و می‌بایستی به هزینه خود ترمیم یا مشکلات حقوقی ناشی از آن را رفع نماید.

۲-۲-۲ روش‌های اجرایی

سطوح و مناطقی که در نقشه‌های اجرایی یا دستور کارها به عنوان پاک کردن و ریشه‌کنی مسیر و حریم راه تعیین شده، باید توسط دستگاه نظارت یا دستگاه اجرایی قبل از شروع عملیات پاک کردن و ریشه‌کنی، میخکوبی و مشخص گردد. عمل پاک کردن و ریشه‌کنی باید در تمام طول مسیر طبق نقشه‌های اجرایی به صورت مشروحه زیر انجام شود.

الف: پاک کردن مسیر و حریم راه شامل تمیز کردن، برداشتن خاک‌های نباتی و جابه‌جایی یا قطع و ریشه‌کنی کامل درختان، بیرون آوردن ریشه‌های خشکیده و بدون تنه و هرگونه درختچه، نهال، بوته، علف، چپر، حصار، چینه، زباله و آشغال، ابنیه، موانع و سایر مواردی که به نظر دستگاه نظارت یا کارفرما وجود آن برای پی‌ها یا زیرسازی و روسازی راه نامناسب تشخیص داده شود از حریم راه و راه‌های ورودی و خروجی، راه‌های دستیابی، مسیر کانال‌ها و آبروها و محل احداث ابنیه فنی، می‌باشد.

هرگونه مصالح ساختمانی که از تخریب ابنیه بدست می‌آید پس از دور کردن از بستر و حریم راه باید طبق تشریفات قانونی تحویل صاحبان آن گردد.

ب: خاک‌های نباتی که غیر قابل مصرف در خاکریزی است باید از بستر و حریم راه برداشته شده و در محل‌هایی که دستگاه نظارت مشخص می‌کند ذخیره شود. بدیهی است چنانچه طبق نقشه‌ها یا تشخیص دستگاه نظارت این خاک‌ها قابل مصرف برای پوشش نباتی شیروانی‌های خاکی نباشد می‌تواند مورد استفاده زارعین قرار گیرد.

پ: سطوح طبیعی که پایین‌تر از بستر روسازی^۱ قرار گرفته‌اند طبق نظر دستگاه نظارت باید ریشه‌کنی کامل تا عمق لازم انجام شده و بقایای ریشه‌ها، علف‌ها، رستنی‌ها و هرگونه مواد و مصالح نامناسب دیگر نیز از زمین کنده و به دور ریخته شود تا احتمال مدفون شدن زیر خاکریز و حریم راه را نداشته باشد.

قطع کامل ریشه برخی بوته‌ها، خارها و رستنی‌ها منحصر با کندن آنها مؤثر نبوده و نیاز به مصرف سموم ویژه دارد. محدوده چنین عملیاتی باید در مشخصات فنی خصوصی قید شود.

ت: چنانچه مسیر راه از داخل باغ - قلمستان - منطقه جنگلی عبور نماید، کلیه درختان، نهال‌ها و هرگونه رستنی باید در تمامی حریم و بستر راه جابه‌جا یا قطع و ریشه‌کنی شده و مسیر پاک گردد. قطع و ریشه‌کنی درختان باید به صورتی انجام گیرد که باعث خرابی ساختمان‌های مجاز یا صدمه و لطمه زدن به درختانی که باید حفظ شوند نگردد.

درختان باید طوری قطع شوند که در موقع سقوط به طرف یا در جهت محور راه بیفتند. از سوزاندن تنه درختان و اشجار جنگلی در محدوده کار باید خودداری شود.

ث: چنانچه شاخه درختانی که در مجاورت مسیر قرار گرفته یا شاخه درختانی که دستور حفظ و حراست آنها داده شده حدود پنج متر داخل حریم راه شده باشند باید از نزدیک تنه درخت قطع شوند. قطع این شاخه‌ها باید به روش حرفه‌ای و صحیح انجام شود و محل قطع هر شاخه باید با یک پوشش ضخیم رنگ مخصوص درختان که مورد تصویب دستگاه نظارت قرار گیرد پوشیده شود.

ج: چنانچه در حریم راه تأسیساتی مانند تیرهای تلفن، تلگراف یا برق، لوله‌کشی آب، فاضلاب، نفت، گاز، لوله‌های سیمانی یا سایر تأسیسات مشابه وجود داشته باشد که باید از مسیر برداشته شود یا تغییر مکان داده شوند، پیمانکار باید مراتب را به موقع به کارفرما و دستگاه نظارت جهت هرگونه اقدام مقتضی کتباً اطلاع دهد.

چ: چنانچه در حریم راه، قنات یا چاه‌های آب دایر وجود داشته باشد، پیمانکار باید برای تغییر محل چاه آب و تغییر مسیر قنات، با در نظر گرفتن آنکه آب چاه یا قنات از بین نرود اقدام، و برای چاه‌های خشک و قنات‌های متروکه با توجه به جهات ایمنی پیشنهادی تهیه و برای اظهار نظر کارفرما و دستگاه نظارت ارسال نماید.

پرکردن میله چاه‌های متروکه باید با مصالح قابل قبول بر اساس فصل نهم انجام و اجرا گردد.

ح: چاله‌هایی که در اثر ریشه‌کنی درختان به وجود می‌آیند باید با مصالح مناسب به صورت لایه‌لایه پر شده و برابر مندرجات این فصل متراکم گردد.

خ: تمام منطقه عملیات خاکی با حریم مقرر باید از هر حیث تمیز بوده و زیبایی دید راه بعد از خاتمه عملیات حفظ گردد.

۳-۲ خاکبرداری و خاکریزی

برداشت هرگونه مصالح و مواد خاکی، شن و ماسه‌ای، قلوه‌سنگی و سنگی، ریزشی و لغزشی، صرف نظر از جنس و کیفیت آن‌ها از مسیر راه، به منظور تسطیح، شیب‌بندی و آماده کردن مسیر اصلی راه یا راه‌های ورودی و خروجی و جاده‌های ارتباطی، موضوع عملیات خاکبرداری است.

خاکبرداری و گودبرداری جهت احداث پایه پل‌ها، لوله‌ها، آبروها، دیوارها و سایر ابنیه فنی مشمول عملیات مندرج در این فصل نبوده و در فصل سوم این مشخصات ذکر شده است.

احداث خاکریز یا بالا آوردن بستر راه با خاک و سنگ حاصله از برش‌ها یا با مصالح قرضه موضعی، جانبی یا منتخب، آماده‌سازی بستر زمین طبیعی برای ریختن، پخش و کوبیدن مصالح بر روی آن، و نیز خاکریزی پشت پی‌ها و شالوده‌ها، اطراف ابنیه فنی و مستحذات، پرکردن اطراف لوله‌ها، چاه‌ها، چاهک‌ها و گودال‌های موضعی مشمول عملیات خاکریزی است.

کلیه عملیات خاکبرداری و خاکریزی باید بر اساس نقشه‌های اجرایی و برابر با ابعاد و اندازه‌های مشخص شده در نقشه‌ها یا دستورات دستگاه نظارت انجام شود. در حین عملیات خاکبرداری و خاکریزی باید مراقبت کامل به عمل آید تا هیچ گونه آسیبی به تأسیسات، تجهیزات، مستحذات، ابنیه فنی، علائم و نقاط ثابت نقشه‌برداری، و اموال بخش دولتی و خصوصی وارد نیاید.

عملیات خاکی باید همواره با زهکشی توأم انجام گیرد و دستگاه نظارت در هنگام نیاز می‌تواند در مواقع بارندگی‌های شدید، به منظور حفاظت عملیات انجام شده، کارهای خاکی را متوقف سازد.

کلیه خاک‌های حاصل از خاکبرداری باید در خاکریزها، راه‌های ارتباطی، پشت پل‌ها و پی‌ها مصرف شود مگر در مواردی که دستگاه نظارت مصرف این خاک‌ها را برای خاکریزی نامناسب و غیر قابل قبول دانسته یا زائد بر مصرف تشخیص دهد. عدم مصرف خاک‌های حاصل از خاکبرداری به هر دلیل که باشد باید قبلاً به تأیید دستگاه نظارت و کارفرما برسد.

خاک‌های غیر قابل مصرف و نیز خاک‌های مناسب زائد بر مصرف باید در محلی که توسط دستگاه نظارت تعیین می‌گردد، ذخیره شود. از انبار کردن این مصالح در اراضی زیر کشت، محوطه ترانشه‌ها، بستر رودخانه‌ها و نهرها و حریم راه باید خودداری شود. مصالح مرطوب یا یخ زده که در صورت خشک شدن به صورت مصالح مناسب در می‌آیند باید خشک شده و سپس در عملیات خاکریزی به کار برده شوند.

به منظور استفاده مصالح حاصل از خاکبرداری در کارهای بنایی و ابنیه فنی، دستگاه نظارت می‌تواند دستور نگهداری و انبار کردن مصالح از قبیل سنگ، شن و ماسه و غیره را که از برش‌ها به دست می‌آید صادر نماید.

خاک‌هایی که در خاکریزی مصرف می‌شود باید در لایه‌های یکنواخت و با ضخامت ثابت در عرض خاکریزها ریخته شود.

◀ ۲-۴ مواد سوزا در برش‌های سنگی

حمل و مصرف مواد سوزا که برای عملیات خاکبرداری و کوه‌بری به کار می‌رود باید کاملاً طبق قوانین و مقررات جاری اجرا و زیر نظر افرادی که دارای گواهی انجام کار از مقامات ذیصلاح دولتی می‌باشند انجام گیرد.

پیمانکار در صورت نیاز به مصرف مواد منفجره موظف است ساختمان‌ها و انبارهایی برای نگهداری مواد منفجره در نقاط مناسب با ظرفیت کافی و لازم، بر طبق قوانین جاری و تأیید دستگاه نظارت احداث کند. این انبارها باید با علائم خطر مشخص و مناسب علامت‌گذاری گردند و دارای درب ورود با قفل مطمئن و وسایل تهویه جهت نگهداشتن حرارت پایین و یکنواخت داخل انبار باشد.

به مجرد اینکه مواد منفجره به این انبارها حمل شد، ورود آن باید توسط پیمانکار به مقامات مسئول محلی اطلاع داده شود تا مقدار دقیق این مواد محاسبه و مورد تصدیق و گواهی مقامات فوق قرار گیرد. پیمانکار در موقع مصرف مواد منفجره باید مقامات مسئول محلی را از جریان مطلع نماید تا مقدار مصرف شده مورد تأیید آن‌ها واقع شود.

پیمانکار مسئول جلوگیری از مصرف غیر مجاز و نادرست مواد منفجره بوده و باید برای استفاده از این مواد، افراد کاملاً باتجربه، باصلاحیت و کارداران را طبق مقررات موضوعه جاری استخدام نماید.

کلیه عملیات مته‌زنی و انفجار باید به نحوی انجام گیرد که خاکبرداری حاصله بر طبق خطوط شیب‌های مشخص شده در نقشه‌ها بوده و حداقل خرابی به قسمت‌های باقیمانده ترانشه‌های سنگی وارد آید.

عملیات انفجار به مسئولیت کامل پیمانکار انجام می‌گیرد و پیمانکار حق هیچ گونه ادعایی نسبت به احجام اضافی حاصله در مقایسه با مقاطع مصوب یا تجدید نظر شده را نخواهد داشت. پیمانکار باید نهایت مراقبت را در حین عملیات انفجار رعایت نماید تا هیچ گونه آسیبی به افراد یا به اموال و کارهای تکمیل شده وارد نشود. قبل از هر انفجار تعداد کافی محافظ و علایم باید در نقاط مختلف مستقر گردد تا از هرگونه حادثه احتمالی جلوگیری شود. عملیات استحفاظی تا زمانی که تمام خرج‌های مواد سوزا کاملاً منفجر نشده باشد باید کماکان ادامه یابد. خرج‌ها باید به طور صحیح پوشیده و بسته شده و همیشه مقدار معینی مواد سوزا در هر سوراخ به مصرف برسد. در محل‌هایی که دستگاه نظارت دستور دهد پیمانکار باید حائلی از توری‌های محکم و مقاوم برای حفاظت افراد و اموال و کارهای تکمیل شده نصب و به کار گیرد. عملیات انفجار باید فقط در ساعاتی انجام شود که دستگاه نظارت تعیین می‌کند. در صورتی که بنا به تشخیص دستگاه نظارت روش اجرای انفجار، ساکنین و ابنیه واقع در محدوده عملیات را در معرض مخاطره قرار دهد یا کارهای انفجار بدون رعایت احتیاط و شرایط استحفاظی لازم انجام گیرد، می‌تواند عملیات را متوقف و دستورات کوه‌کنی را با وسائل و امکانات دیگری صادر نماید.

در صورتی که بر اثر عملیات انفجار، رفت و آمد وسائل نقلیه عمومی باید متوقف گردد، پیمانکار موظف است اجازه این توقف‌های موقت را از مقامات مربوطه کسب و نتیجه را به اطلاع دستگاه نظارت برساند.

۲-۵ خاک‌های لغزشی و ریزشی

مصالح و مواد خاکی و سنگی که ضمن کوه‌بری داخل صخره‌ها یا کمرهای سنگی یا ترانشه‌های خاکی، احتمال ریزش و لغزش داشته باشد، طبق دستور کتبی دستگاه نظارت باید از شیروانی‌ها برداشته شود. جمع‌آوری و برداشت و حمل مصالح ریزشی از شیروانی ترانشه‌ها و خاکریزها که ناشی از عدم

رعایت شبیه‌های مشخص شده در نقشه‌های اجرایی باشد، کلاً به هزینه پیمانکار بوده و به آن پرداختی تعلق نمی‌گیرد.

◀ ۶-۲ خاکبرداری قرضه

قرضه به منابعی اطلاق می‌گردد که کسری خاک مورد نیاز جهت ساختمان خاکریز راه (پس از مصرف خاک‌های مناسب حاصل از خاکبرداری‌ها و پی‌کنی‌ها) از آن‌ها تأمین می‌شود. محل قرضه و نوع آن باید در مشخصات فنی خصوصی پروژه قید شود.

◀ ۶-۲-۱ انواع قرضه

قرضه بر سه نوع و به شرح زیر است.

الف - قرضه جانبی

ب - قرضه موضعی

پ - قرضه منتخب

یادآوری: برای تعریف نوع قرضه به فصل تعاریف مراجعه شود.

◀ ۶-۲-۲ دامنه کاربرد قرضه‌ها

الف: فقط با ارائه دلایل توجیهی و تصویب کارفرما می‌توان از مصالح قرضه جانبی، قرضه موضعی یا قرضه منتخب در عملیات مصرف نمود.

ب: در صورت استفاده از قرضه جانبی، مقطع محل‌های قرضه باید به شکل نقشه‌های تیپ که توسط

دستگاه نظارت ابلاغ می‌شود تنظیم گردد به نحوی که از آب‌شستگی احتمالی خاکریز و همچنین نفوذ آب به بدنه راه خودداری گردد، ضمن آنکه حتی‌الامکان از مصالح پایین‌دست راه مصرف شود.

پ: در موارد استفاده از قرضه‌های موضعی و منتخب، پیمانکار موظف است موافقت مالک محل قرضه‌ها را در قبال حفاری و برداشت مصالح جلب نموده و محل را بعد از خاتمه کار تسطیح و تنظیم نماید. ضمناً حین بهره‌برداری از قرضه‌ها، شیروانی و کف محل‌های قرضه باید طوری

آرایش شود که از ایستایی جلوگیری شده و عمل زهکشی مستمر به طور مؤثری در آن‌ها انجام گیرد.

◀ ۷-۲ مصالح مناسب

الف: کلیه خاک‌هایی که در گروه هفتگانه A-1 تا A-7 مشخصات M-145 آشتو قرار می‌گیرند، به طور کلی و اعم مصالح مناسب و قابل قبول هستند که می‌توان از آن‌ها در کارهای مختلف خاکی استفاده کرد. در مواردی که کاربرد بعضی از گروه‌های خاک‌های فوق مانند A5، A6، A7 با توجه به شرایط اقلیمی - جوی و نوع آمد و شد محل اجرای طرح، توسط دستگاه نظارت مناسب تشخیص داده نشود پیش‌بینی‌های لازم اجرایی باید در مشخصات فنی خصوصی نسبت به این موارد قید شود.

ب: کلیه خاک‌های گچی، نمکی، نباتی، زراعتی، لجنی و غیره و مصالح دارای مواد آلی و رستنی‌ها در شمار مصالح نامناسب قرار می‌گیرند. به طور کلی معیار کمی تشخیص مصالح نامناسب که باید از مصرف آن‌ها خودداری شود عبارت‌اند از:

- خاک‌هایی که میزان مواد آلی آن‌ها مطابق آشتو T267 از ده درصد تجاوز کند نباید مصرف شوند.

- خاک‌های نمکی و گچی که میزان نمک (کلرید سدیم - NaCl) یا گچ (CaSO_4) محلول در آب آن‌ها به ترتیب بیش از ۵ و ۱۰ درصد وزنی باشد قابل مصرف نیستند.

- از مصرف خاک‌های ماری و رسی که دامنه خمیری آنها بیش از ۵۰ درصد باشد باید خودداری شود.

- کلیه خاک‌هایی که حداکثر وزن مخصوص خشک آن‌ها با روش آشتو T180 طبقه D کمتر از ۱/۵۵ تن در متر مکعب باشد، نباید مصرف شوند.

پ: به طور کلی تشخیص نامناسب بودن مصالح خاکی با دستگاه نظارت و تصویب کارفرماست.

◀ ۸-۲ اجرای عملیات خاکریزی

◀ ۸-۲-۱ آماده‌سازی بستر اولیه خاکریز

الف: قبل از شروع عملیات خاکریزی، سطوح و مقاطعی که در نقشه‌های اجرایی و دستورات دستگاه نظارت برای این عملیات مشخص و ابلاغ گردیده باید از مصالح نامناسب شامل خاک‌های سطحی، نباتی، گیاهی و کلیه موانع اجرای طرح تمیز و پاکسازی شود.

ب: در صورت وجود آب ساکن، چشمه، و آب‌های تراوشی از منابع زیرزمینی، باید نسبت به زهکشی سطحی یا عمقی و خشک کردن بستر اولیه قبل از اجرای هرگونه خاکریزی اقدام شود.

پ: چنانچه زمین بستر اولیه خاکریز از نوع خاک‌های ریزدانه A5 تا A7 بوده و احتمال بالا آمدن آب زیرزمینی در اثر خاصیت موئینه خاک وجود داشته باشد، باید از مصالح زهکشی در اولین لایه خاکریزی استفاده شود. این مصالح از حرکت ذرات آب به طرف بالا و به جسم خاکریز جلوگیری نموده و مانع افزایش رطوبت و کاهش مقاومت آن می‌گردد. ضخامت و نوع مصالح زهکش توسط دستگاه نظارت تعیین می‌شود.

ت: کلیه گودال‌ها، چاله‌ها و حفره‌های باقیمانده از عملیات ریشه‌کنی مسیر در بستر اولیه، باید قبل از اجرای اولین قشر خاکریزی، با مصالح مناسب لایه‌لایه پر شده و مطابق مشخصات متراکم گردد.

ث: زمین بستر اولیه باید به درصد تراکم نسبی مشخصه برسد، در غیر این صورت باید نسبت به شخم زدن بستر، یا اصلاح یا جایگزینی خاک آن تا عمق لازم اقدام تا بعد از کوبیدن، تراکم نسبی مشخصه آن تأمین گردد.

ج: در صورتی که مسیر الزاماً از مناطق مردابی، باتلاقی، لجنی، نمکی، با آب ساکن یا روان، یا متأثر از جذر و مد عبور کند، جزئیات روش‌های اصلاحی آن شامل تعویض، تثبیت و تحکیم با افزودنی‌ها نظیر آهک، سیمان و یا پوزولان‌ها یا مصرف مصالح و مواد ویژه، باید در مشخصات فنی خصوصی قید شود.

۲-۸-۲ ضخامت لایه‌های خاکریز

عملیات خاکریزی باید از مصالح تصویب شده و در قشرهای موازی خط پروژه، با ضخامت یکنواخت مطابق شیب‌ها، رقوم و اندازه‌های مندرج در نقشه‌های اجرایی و با نظر دستگاه نظارت انجام شود. شیب طولی و عرضی راه باید به وسیله لایه‌های خاکریز تأمین گردد تا در مراحل اجرای لایه‌های روسازی، نیازی به کاربرد مصالح زیراساس یا اساس جهت ترمیم شیب نباشد. هرگاه شیب عرضی راه با توجه به نقشه‌های اجرایی در حین عملیات خاکریزی تأمین نشده باشد، فقط با موافقت دستگاه نظارت می‌توان لایه نهایی خاکریز را با مصالح روسازی ترمیم نمود. بدیهی است بابت این ترمیم، پرداختی به پیمانکار صورت نخواهد گرفت.

ضخامت لایه‌های خاکریز با توجه به نوع مصالح مصرفی و موقعیت اجرای لایه‌ها به شرح زیر باید اجرا شود.

۲-۸-۲-۱ خاکریز معمولی^۱

الف: خاکریز معمولی به مصرف مصالحی اطلاق می‌شود که کمتر از ۱۵ درصد حجم آنرا قطعات و سنگدانه‌های بزرگتر از ۱۵ سانتیمتر تشکیل می‌دهد.

ب: ضخامت لایه‌های کوبیده در خاکریز معمولی نباید به طور کلی از ۲۰ سانتیمتر تجاوز نماید. استفاده از ضخامت بیشتر مشروط به استفاده از مصالح مناسب درشت‌دانه، انجام قطعات آزمایشی با مصالح مورد نظر و با غلطک‌های مناسب، دستیابی به درصد تراکم مشخصه، و امکان انجام آزمایش‌های استاندارد برای اندازه‌گیری این تراکم در کل ضخامت لایه اجرا شده می‌باشد، که به هر حال نباید از ۳۰ سانتیمتر تجاوز نماید.

پ: در شرایطی که انجام آزمایش در کل ضخامت لایه با یک آزمایش تعیین وزن مخصوص محلی، یا دو بار آزمایش هر بار در $\frac{1}{4}$ ضخامت لایه، فراهم نباشد، ضخامت لایه کوبیده شده نباید از ۲۰ سانتیمتر تجاوز کند که در این حالت نیز عمق گمانه آزمایش محلی نباید کمتر از ۱۵ سانتیمتر باشد.

ت: در مواقعی که امکان استفاده از غلطک‌های مکانیکی به دلیل محدودیت مانور آنها وجود ندارد، خاکریزها باید در قشرهای موازی با خط پروژه که ضخامت کوبیده آنها از ده سانتیمتر تجاوز نکند، اجرا گردد. این خاکریزها باید با کوبنده‌های مکانیکی - ارتعاشی دستی متراکم شود. در هر حال درصد تراکم مطلوب بایستی حاصل شود.

۲-۲-۸-۲ سنگریزی^۱

سنگریزی شامل مصرف مصالحی است که بیش از ۱۵ درصد حجم آنرا قطعات و سنگدانه‌های بزرگتر از ۱۵ سانتیمتر تشکیل می‌دهد. این مصالح که از برش‌ها و پی‌کنی‌های سنگی به دست می‌آید نباید تجزیه‌پذیر بوده و به مرور زمان به مصالح ریزدانه تبدیل شوند. سنگ‌های گچی، گل‌سنگ‌ها^۲، شیست و شیل که تدریجاً تجزیه و خرد می‌شوند برای سنگریزی مناسب نیستند.

سنگریزی فقط با تصویب دستگاه نظارت انجام می‌گیرد. مصالح مناسب جهت این عملیات باید از برش‌های سنگی تأمین شود. چنانچه پیمانکار پیش‌بینی‌های لازم را در این مورد ننماید و در نتیجه برای ساختمان خاکریزی استفاده از مصالح قرضه لازم شود، هزینه تأمین و تهیه مصالح قرضه به عهده پیمانکار می‌باشد.

سنگریزی باید در لایه‌های موازی خط پروژه و با ضخامت‌های معین احداث شده و حداکثر به ترازوی خاتمه یابد که تا رقوم نهایی خاکریز (بستر روسازی راه) یک متر یا بیشتر فاصله داشته باشد. به عبارت دیگر چنانچه ارتفاع خاکریز حدود یک متر یا کمتر باشد نمی‌توان از سنگریزی استفاده کرد و باید عملیات خاکریزی را به طریق معمولی، مطابق بند ۲-۸-۱-۲ انجام داد.

ضخامت لایه‌های خاکریز سنگی بر اساس حجم تشکیل دهنده قطعات بزرگتر از ۱۵ سانتیمتر به شرح زیر است.

1. Rock Fills
2. Marl

الف: چنانچه حجم قطعات سنگی که بزرگترین اندازه آن بیشتر از ۱۵ سانتیمتر است متجاوز از ۵۰ درصد حجم مصالح خاگریز را تشکیل دهد ضخامت لایه نکوبیده آن، حداکثر معادل بزرگترین بعد قطعات تشکیل دهنده مصالح خاگریز سنگی خواهد بود.

ب: چنانچه حجم قطعات سنگی که بزرگترین اندازه آن بیشتر از ۱۵ سانتیمتر است بین ۲۵ تا ۵۰ درصد حجم کل مصالح را تشکیل دهد، ضخامت لایه نکوبیده آن نباید از ۶۰ سانتیمتر تجاوز نماید، ضمن آنکه ضخامت این لایه نیز نباید بیش از بزرگترین اندازه قطعات سنگی تشکیل دهنده مصالح باشد. از دو معیار ذکر شده، هر کدام ضخامت کمتری را به دست دهد باید آنرا به کار بست.

پ: چنانچه حجم قطعات سنگی که بزرگترین اندازه آن بیشتر از ۱۵ سانتیمتر است، ۲۵ درصد یا کمتر از حجم کل مصالح باشد ضخامت لایه نکوبیده آن نباید از ۳۰ سانتیمتر تجاوز کند.

در هر لایه خاگریز سنگی صرف نظر از ضخامت لایه و بلافاصله پس از پخش، باید فواصل بین قطعات سنگی را با مصالح خاکی ریزدانه پر کرد. تنها بعد از پر کردن فضای بین قطعات می‌توان اقدام به کوبیدن و تراکم آن لایه نمود، تا احتمال هیچ گونه نشست وجود نداشته باشد.

۲-۸-۲-۳ خاک‌های ناهمگون

وقتی که مصالح مصرفی در خاگریزی از منابع مختلف تأمین می‌شود هریک از آن‌ها، حتی‌الامکان باید در لایه‌ها و در طول معینی مورد استفاده قرار گیرد تا در تعیین حداکثر وزن مخصوص خشک مصالح در آزمایشگاه و در نهایت کاربرد آن‌ها برای محاسبه درصد تراکم موجب خطا و ابهام نشود. علاوه بر آن در این موارد باید از خاک‌های با کیفیت ضعیف‌تر در لایه‌های تحتانی و خاک‌های مرغوب‌تر در لایه‌های فوقانی خاگریز استفاده شود.

۹-۲ کوبیدن و میزان تراکم نسبی

۱-۹-۲

تمام خاکریزها و همچنین کف ترانشه‌های خاکی و بستر زمین طبیعی باید با غلتک‌های مکانیکی متراکم شود در مواردی که امکان استفاده از این نوع غلتک‌ها مقدور نباشد، با تصویب دستگاه نظارت می‌توان کوبنده‌های مکانیکی دستی را به کار گرفت. برای کوبیدن، با توجه به نوع مصالح مصرفی و شرایط اجرای کار، باید از غلتک‌های مختلف استوانه‌ای، فلزی، پاچه‌بزی، لاستیکی، لرزشی یا دیگر انواع کوبنده‌ها استفاده نمود. نوع وسایلی که پیمانکار در نظر دارد به کار گیرد، باید مناسب جنس و نوع خاک بوده و در هر حال قبلاً به تأیید دستگاه نظارت برسد. چنانچه در حین اجرای کار و با کاربرد وسایل انتخابی، نتایج رضایتبخش نباشد، پیمانکار باید نسبت به جایگزینی آن با وسیله مناسب دیگر اقدام نماید.

۲-۹-۲

برای تأمین تراکم یکنواخت در تمامی لایه‌ها، عمل مرطوب کردن و اختلاط خاک‌ها را باید در زمان مناسب و کافی و قبل از غلطک‌زنی، با وسایل مکانیکی انجام داد تا فرصت توزیع یکسان رطوبت در تمام خاک وجود داشته باشد. میزان رطوبت مصالح خاکی چسبنده^۱ برای حصول تراکم مطلوب باید در محدوده یک تا دو درصد کمتر از رطوبت مناسب، و برای خاک‌هایی که به تورم و انبساط^۲ گرایش زیادتری دارند، یک تا دو درصد بیشتر از رطوبت مناسب انتخاب شود.

۳-۹-۲

کیفیت خاک‌های منبسط شونده و خاک‌هایی که به این خصوصیات گرایش دارند در جدول ۱-۲ نشان داده شده است.

-
1. Cohesive Soil
 2. Expansive Soil

جدول ۱-۲ طبقه‌بندی خاک‌های منبسط شونده

میزان تورم	حد روانی %	دامنه خمیری %	مکش خاک ^۱ *
زیاد	بیشتر از ۶۰	بیشتر از ۳۵	بیشتر از ۴
متوسط	۵۰ - ۶۰	۲۵ - ۳۵	۱/۵ - ۴
کم	کمتر از ۵۰	کمتر از ۲۵	کمتر از ۱/۵

* میزان مکش خاک طبق آشتو T273 آزمایش می‌شود.

۴-۹-۲ ◀

دستگاه نظارت می‌تواند برای کنترل درصد رطوبت و توزیع یکنواخت آن در خاک دستوراتی جهت نمونه‌گیری صادر نماید و چنانچه نتایج حاصله خارج از رواداری‌های فوق باشد، عملیات تراکم را تا اصلاح رطوبت خاک متوقف سازد.

۵-۹-۲ ◀

مصالح مصرفی در عملیات خاکی باید به روش T-180 (آشتو اصلاح شده)، طبقه D، در آزمایشگاه مورد آزمایش قرار گیرد تا درصد رطوبت بهینه و حداکثر وزن مخصوص خشک آن‌ها اندازه‌گیری شود. چنانچه به دلایلی، روش دیگری جز روش آشتو اصلاح شده و طبقه D مورد نظر باشد، باید آنرا در مشخصات خصوصی قید نمود.

در شرایطی که مصالح مانده روی الک ۴/۷۵ میلیمتر یا شماره ۴، تا چهل درصد، یا روی الک ۱۹ میلیمتر (۳/۴ اینچ) تا ۳۰ درصد برسد، برای اصلاح وزن مخصوص و میزان آب مصالح مصرفی می‌توان از روش ASTM D4718 استفاده کرد. چنانچه مصالح مانده روی الک شماره ۴ حداکثر ۵۰ درصد باشد، می‌توان از روش T224 آشتو نیز برای اصلاح وزن مخصوص آن‌ها استفاده نمود.

۶-۹-۲ ◀

برای اندازه‌گیری وزن مخصوص خاک در محل، باید از روش مخروط ماسه T-191 آشتو استفاده کرد و چنانچه طرق دیگری مورد نظر باشد در مشخصات خصوصی قید شود.

۷-۹-۲ ◀

مصالح خاکی مصرفی در کلیه خاکریزی‌ها، یا موجود در کف ترانشه‌ها و بستر زمین طبیعی یا راه‌های موجود از نظر میزان تراکم مورد نیاز در مشخصات برای آزادراه‌ها، بزرگراه‌ها و راه‌های اصلی و فرعی درجه ۱ و ۲ به دو دسته اصلی ریزدانه و درشت‌دانه تقسیم می‌شوند.

الف: خاک درشت‌دانه شامل گروه‌های A1، A2، A3 مطابق T145 آشتو

ب: خاک ریزدانه شامل گروه‌های A4، A5، A6، A7 مطابق T145 آشتو

۸-۹-۲ ◀

حداقل درصد تراکم برای کلیه خاکریزی‌ها، بستر روسازی، بسترهای زمین طبیعی و کف ترانشه‌های خاکی، در آزادراه‌ها، بزرگراه‌ها، راه‌های اصلی، فرعی درجه یک و دو و راه‌های روستایی نسبت به حداکثر وزن مخصوص خشک خاک موقعی که طبق روش T-180، طریقه D، در آزمایشگاه متراکم می‌شود باید به شرح جدول شماره ۲-۲ باشد.

انتخاب درصد تراکم مشخصه برای هر لایه به نوع خاک (درشت‌دانه یا ریزدانه) موجود یا مصرفی در آن لایه بستگی دارد که باید با آزمایش‌های دانه‌بندی و حد روانی و خمیری تعیین شود. بدون انجام این آزمایش‌ها نمی‌توان درصد تراکم مشخصه مورد نظر و در نتیجه تطابق آن را با مشخصات جدول ۲-۲ برای لایه‌های آزمایشی، معین کرد.

جدول ۲-۲ میزان درصد تراکم برای راه‌های مختلف

تراکم نسبی کلبه قشرهای پایین تر از ۳۰ سانتیمتر بستر روسازی		تراکم نسبی قشرهای بین ۳۰ سانتیمتر تا بستر روسازی		نوع راه
		با خاک ریزدانه	با خاک درشت‌دانه	
با خاک ریزدانه	با خاک درشت‌دانه	با خاک ریزدانه	با خاک درشت‌دانه	آزادراه - بزرگراه - راه اصلی و راه فرعی درجه یک
با خاک ریزدانه	با خاک درشت‌دانه	با خاک ریزدانه	با خاک درشت‌دانه	راه فرعی درجه دو و راه‌های روستایی

۹-۹-۲ ◀

عمل تراکم و کوبیدن لایه‌های سنگریزی باید آنقدر ادامه یابد تا احتمال هیچ گونه نشست، تقلیل حجم، جابه‌جایی یا کاهش ضخامت قشرهای کوبیده شده وجود نداشته باشد.

برای اطمینان از تراکم کافی این لایه‌ها، باید ضریب تغییر شکل هر لایه یا EV_2 با آزمایش آشتو T221 یا آشتو T222 از طریق بارگذاری با صفحه و با قطر مناسب اندازه‌گیری شود. حداقل ضریب تغییر شکل باید ۱۵۰۰ کیلوگرم بر سانتیمتر مربع باشد.

چنانچه اندازه‌گیری تراکم این لایه‌ها با روش دیگری از جمله VSS مورد نظر باشد، روش اجرای کار باید مشروحاً، در مشخصات فنی خصوصی قید شود.

۱۰-۹-۲ ◀

علی‌رغم حصول تراکم مشخصه به شرح جدول ۲-۲، چنانچه در هر لایه‌ای از عملیات خاکریزی یا بسترهای موجود زمین طبیعی یا کف ترانشه‌های خاکی بعد از تراکم، حالت خمیری ظاهر شود، پیمانکار باید طبق نظر دستگاه نظارت مصالح نامناسب و خمیری را تا عمق لازم برداشته و ضمن جایگزین کردن آن با مصالح قابل قبول، مجدداً لایه را متراکم نماید بدیهی است که بابت چنین عملیاتی هیچ گونه پرداخت اضافی به پیمانکار تعلق نمی‌گیرد.

۱۱-۹-۲ ◀

عملیات پخش و تراکم لایه‌های خاکریز، کف ترانشه‌ها و بستر زمین طبیعی باید به ترتیبی برنامه‌ریزی و اجرا شوند که هر لایه یا سطح متراکم شده در حداقل زمان ممکن با لایه بعدی پوشیده شود تا همواره لایه‌ها یا سطوح متراکم شده مشخصات و میزان تراکم مورد نظر را حفظ نمایند. چنانچه لایه یا سطحی که متراکم گردیده است قبل از پخش لایه جدید و به هر دلیلی مشخصات و تراکم مورد نظر را از دست داده باشد پیمانکار موظف است به هزینه خود مجدداً آن لایه یا سطح متراکم شده را به مشخصات و تراکم لازم برساند.

۱۰-۲ ◀◀ خاکریزی روی ابنیه فنی

عملیات خاکریزی، به طریق سنگریزی را نمی‌توان مستقیماً روی ابنیه فنی مانند پل‌ها، آبروها و پل‌های طاقی اجرا کرد، مگر آنکه قبلاً ضخامتی معادل حداقل ۶۰ سانتیمتر روی این سازه‌ها خاکریزی معمولی انجام شده و به درصد تراکم مشخصه رسیده باشد.

۱۱-۲ ◀◀ خاکریزی پشت پل‌ها

بعد از اجرای لایه‌های زهکشی پشت کوله‌ها و دیوارهای برگشتی پل‌ها که باید مطابق نقشه‌ها و دستورات دستگاه نظارت باشد، عملیات خاکریزی لایه به لایه تا تأمین نسبی درصد تراکم مشخصه باید به مورد اجرا گذاشته شود. نتایج آزمایشات تراکم خاکریزی پشت پل‌ها، با توجه به تعداد لایه‌ها، نوع خاک مصرفی، ضخامت هر لایه، ارتفاع کل خاکریز که باید متناسب با تعداد لایه‌ها باشد در هر قطعه راه جداگانه نگهداری می‌شود تا جهت ارزیابی کیفیت کار به سهولت قابل دسترسی و کنترل باشد.

۱۲-۲ ◀◀ خاکریزی در زمین‌های شیبدار

در محل‌هایی که خاکریزی روی سرآشویی تند یا خاکریز موجود صورت گیرد، طبق دستور دستگاه نظارت پله‌هایی به ارتفاع ضخامت لایه خاکریز یا سنگریزی روی شیب مزبور تعبیه خواهد شد تا از

لغزش احتمالی خاکریز جدید روی بدنه شیب جلوگیری به عمل آید و در نتیجه خاکریز جدید و قدیم خوب با هم قفل و بست شوند.

◀◀ ۱۳-۲ مصالح حساس در مقابل یخبندان

خصوصیات خاک‌های حساس در مقابل یخبندان که مصرف آن‌ها در خاکریزی و بستر روسازی موجب تورم و گسیختگی سیستم روسازی می‌شود بر حسب درصد وزنی بحرانی ذرات کوچکتر از ۲۰ میکرون، و به تناسب ضریب یکنواختی^۱ آن‌ها در جدول ۳-۲ نشان داده شده است. این ضریب از رابطه زیر به دست می‌آید:

$$Cu = \frac{d_{60}}{d_{10}}$$

که در آن d_{60} و d_{10} ابعاد دانه‌هایی هستند که به ترتیب ۶۰ درصد و ۱۰ درصد مواد رد شده در آزمایش دانه‌بندی داشته باشند.

جدول ۳-۲ خصوصیات خاک‌های حساس در برابر یخبندان

ضریب یکنواختی Cu	درصد وزنی بحرانی ذرات کوچکتر از ۲۰ میکرون
۵	۱۰
۱۵	۳

چنانچه ضریب یکنواختی خاک بین ۵ و ۱۵ باشد، درصد بحرانی ذرات کوچکتر از ۲۰ میکرون با درون‌یابی خطی محاسبه می‌شود.

تعویض مصالح حساس در برابر یخبندان در عملیات خاکریزی بستر روسازی یا در کف ترانشه‌ها و جایگزینی آن با مصالح غیر حساس باید با توجه به شرایط محیطی پروژه، انجام شود. به عنوان مثال

1. Coefficient of Uniformity, Cu

چنانچه یکی از دو عامل دمای زیر صفر یا حضور آب در عمق نفوذ یخبندان در منطقه طرح وجود نداشته باشد، مصرف خاک حساس در عملیات خاکی بلامانع است زیرا پدیده تورم و انبساط ناشی از یخبندان در روسازی با حذف یکی از سه عامل یعنی خاک حساس، دمای زیر صفر و وجود آب در عمق یخبندان، ایجاد نمی‌شود.

◀ ۱۴-۲ پر کردن اطراف ابنیه فنی

در محل‌هایی که در اثر گودبرداری جهت احداث ابنیه فنی، پی‌ها، آبروها، دیوارها یا لوله‌ها فضای خالی ایجاد شود، این فضای خالی باید با مصالح مورد تصویب دستگاه نظارت و پس از بازدید مهندس مقیم و گذشت ۲۸ روز از تاریخ ساخت ابنیه فنی پر شده و به طریق زیر متراکم گردد.

◀ ۱-۱۴-۲

لایه‌ها را باید به ضخامت‌های حداکثر تا بیست سانتیمتر ریخته و با وسایل مکانیکی و در صورت تصویب دستگاه نظارت با وسایل دستی در جهت عمود بر محور راه تا حصول درصد تراکم ۹۵٪ کوبید. این عملیات نباید موجب صدمه زدن به سازه ابنیه فنی گردد.

◀ ۲-۱۴-۲

درصد رطوبت لایه‌ها باید طبق دستور دستگاه نظارت تنظیم شود تا تراکم به میزان درصد تعیین شده در جدول ۲-۲ بدست آید.

◀ ۳-۱۴-۲

وسعت عمل پرکردن پشت ابنیه برابر نقشه‌ها یا طبق دستور مهندس دستگاه نظارت خواهد بود.

◀ ۴-۱۴-۲

هرگاه در نقشه‌ها پیش‌بینی شده باشد، پر کردن پشت ابنیه فنی باید با مصالح معینی که دانه‌بندی و مشخصات آن به وسیله دستگاه نظارت تعیین می‌گردد، اجرا شود.

۱۵-۲ شیب شیروانی‌ها در خاکریزی و خاکبرداری

شیب شیروانی‌های خاکبرداری و خاکریزی و همچنین ترانشه‌های سنگی در هر مورد مطابق با نقشه‌های مصوب یا بر اساس دستورات دستگاه نظارت و مطابق معیارهای آیین‌نامه طرح هندسی راه (نشریه شماره ۴۱۵) و آیین‌نامه ایمنی راه‌ها (نشریه شماره ۲۶۷) برای آزادراه‌ها، بزرگراه‌ها و راه‌های اصلی و فرعی تعیین می‌گردد. بدیهی است در مواردی که ارتفاع خاکبرداری و خاکریزی قابل توجه باشد، انتخاب شیب مناسب باید با در نظر گرفتن نوع مصالح، مشخصات زمین‌شناسی، ژئوتکنیکی، هیدرولوژیکی و هیدروژئولوژیکی طرح و شرایط محیطی - اقلیمی آن، از طریق محاسبات پایداری شیب-ها کنترل شود.

۱۶-۲ تسطیح و تنظیم

مقاطع عرضی و طولی باید دقیقاً طبق قواره‌های لازم و منطبق با نقشه اجرا شود، ضمن آنکه در شیروانی‌ها و شانه‌ها، در برش‌ها و خاکریزی‌ها، تسطیح لازم انجام گیرد به گونه‌ای که آثار غیر منظم ناشی از عملیات خاکی مشاهده نشود.

۱۷-۲ زهکشی

قبل از شروع عملیات لازم جهت به دست آوردن مشخصات مورد نظر در زمین پی باید کلیه ابنیه فنی و زهکشی‌ها به اتمام رسیده و هرگونه احتمال خیس و مرطوب شدن بدنه خاکریزی رفع شده باشد.

۱۸-۲ بستر روسازی^۱

بستر روسازی راه، سطح آخرین لایه متراکم شده خاکریزها، خاکبرداری‌ها یا زمین طبیعی موجود و یا اصلاح شده است. این بستر طبق مشخصات و شرایط زیر آماده شده و اولین قشر روسازی راه روی آن

1. Subgrade

قرار می‌گیرد. بستر روسازی که نهایتاً پی روسازی راه محسوب می‌شود، کلیه بارهای وارده ناشی از جسم روسازی و وسایل نقلیه روی آن را تحمل می‌کند.

◀ ۱-۱۸-۲ بستر روسازی در خاکریزی‌ها

برای آماده‌سازی بستر روسازی راه در خاکریزی، دو قشر نهایی خاکریز با ضخامت حداقل ۳۰ سانتیمتر از خاک‌های A-۱ تا A-۷ که در طبقه‌بندی آشتو قرار گرفته‌اند انتخاب و در تمام عرض راه پخش می‌شود و پس از آب‌پاشی و شیب‌بندی طبق مشخصات این فصل، کوبیده و آماده می‌گردد. در محل‌هایی که خاک مناسب به شرح مشخصات این فصل یا مشخصات فنی خصوصی جهت مصرف در دو قشر نهایی خاکریز، برای آماده نمودن بستر روسازی راه در دسترس نبوده یا حمل آن مقرون به صرفه نباشد، می‌توان از تثبیت خاک با آهک یا مواد و ترکیبات شیمیایی دیگر استفاده کرد. برای راه‌های با ترافیک سنگین ($ESAL > 10^7$) سه قشر نهایی با ضخامت حداقل ۴۵ سانتیمتر از نوع خاک‌های A-۱ یا A-۲ آشتو انتخاب می‌شود یا اینکه مصالح موجود با استفاده از مواد تثبیت‌کننده نظیر آهک، سیمان یا قیر، حداقل در دو لایه به ضخامت ۳۰ سانتیمتر تقویت می‌شود.

◀ ۲-۱۸-۲ بستر روسازی در خاکبرداری‌ها

سطح کف خاکبرداری‌ها که براساس نیمرخ‌های عرضی برداشت می‌شود ممکن است در یکی از دو حالت زیر باشد:

۱-۲-۱۸-۲ برش‌های خاکی

در این گونه خاکبرداری‌ها، بستر روسازی راه در شرایط ترافیک سبک و متوسط با رعایت بند (۲-۱۸) برای دو قشر و در شرایط ترافیک سنگین برای دو یا سه قشر زیرین آماده می‌شود و در صورتیکه لازم باشد اقدام به تعویض مصالح دو قشر زیر کف خاکبرداری با استفاده از مصالح مرغوب می‌گردد، بطوریکه هر یک از این قشرها دارای کیفیت، مقاومت و تراکم لازم طبق مشخصات شود.

۲-۱۸-۲-۲ برش‌های سنگی

در برش‌های سنگی معمولاً کف برش‌ها دارای مقاومت کافی می‌باشد، لیکن به دلیل ناهمواری حاصل و غیر قابل نفوذ بودن سنگ، بستر راه با انجام یک قشر خاکریز از مصالح منتخب (خاک‌های A-۱ یا A-۲) به ضخامت ۱۵ سانتیمتر و در برش‌های سنگی نامرغوب، مانند مارن یا گچ حداقل با دو لایه خاکریز به ضخامت هر لایه ۱۵ سانتیمتر (مصالح A-۱ یا A-۲) سطح بستر روسازی راه آماده می‌شود. بنابراین در برش‌های سنگی مرغوب و مقاوم، کف برش حداقل به میزان ۱۵ سانتیمتر اضافه بر رقوم تعیین شده برای پی روسازی، برداشته و با مصالح منتخب خاکریزی، آب پاشی و کوبیده می‌شود تا همواری و مقاومت لازم برای سطح بستر روسازی حاصل گردد.

۲-۱۸-۳-۳ بستر روسازی در سطح راه‌های موجود

در صورتیکه روسازی راه جدید بر روی سطح روسازی راه موجود قرار گیرد، بشرح زیر عمل می‌شود: چنانچه سطح راه موجود شنی یا خاکی باشد این سطح تا عمق ۱۵ سانتیمتر شخم زده می‌شود. اگر این مصالح مرغوب باشد، آب‌پاشی و شیب‌بندی و مجدداً طبق مشخصات کوبیده می‌شود تا مقاومت لازم حاصل گردد. اگر مصالح راه موجود مرغوب نباشد، مصالح منتخب به تشخیص دستگاه نظارت و به میزان کافی روی سطح شخم زده شده اضافه شده و با مصالح موجود مخلوط و سپس آب پاشی، شیب‌بندی و کوبیده می‌شود تا سطح مورد نظر با مقاومت کافی حاصل گردد.

برای راه‌های آسفالتی چنانچه بررسی‌های انجام شده نشان دهد که روسازی موجود قابل استفاده نیست، باید لایه‌های روسازی برداشته شده و سطح زیرین راه مانند قسمت بالا آماده گردد یا اینکه با استفاده از روش‌های بازیافت (مطابق نشریه‌های شماره ۳۳۹ و ۳۴۱)، روسازی بازیافت گردد.

۲-۱۸-۴-۴ بستر روسازی در سطح زمین طبیعی

چنانچه بستر روسازی در سطح زمین طبیعی (بعد از برداشت خاک سطحی و نباتی) قرار گیرد باید حداقل ۳۰ سانتیمتر زیر تراز بستر روسازی، دارای کیفیت مشروحه در مشخصات این فصل بوده و در غیر این صورت اصلاحات لازم به شرح بند ۲-۱۸-۱ انجام گیرد.

۱۹-۲ راه‌های انحرافی و راه‌های اتصالی

ساختمان راه‌های انحرافی طبق دستور دستگاه نظارت انجام خواهد گرفت و خاک‌های اضافی این نوع کارها طبق تصمیم دستگاه نظارت به مصرف خواهد رسید.

پیمانکار موظف است طبق دستور دستگاه نظارت و به هزینه خود علائم و چراغ‌های چشمک‌زن را به منظور راهنمایی و تأمین ایمنی راه در محل‌های مناسب نصب نماید.

۲۰-۲ کنترل سطح تمام شده

رقوم بستر روسازی باید قبل از اجرای اولین لایه روسازی از نظر یکنواختی سطح و نیز انطباق با نیمرخ‌های طولی و عرضی کنترل شده و اختلاف آن با رقوم نظیر در نقشه‌ها از ۲۵ میلیمتر تجاوز ننماید، ضمن آنکه شیب‌های طولی و عرضی نیز باید با نقشه‌های اجرایی مطابقت داشته باشد.

ناهمواری سطح تمام شده بستر روسازی با استفاده از شمشه چهار متری در جهات عمود بر محور و موازی با محور نباید از ± 20 میلیمتر تجاوز کند. سطوح خارج از رواداری باید به هزینه پیمانکار اصلاح شود.

۲۱-۲ حفاظت کارهای انجام شده

بستر روسازی تا قبل از اجرای اولین قشر روسازی باید محافظت شود تا تغییری در وضعیت شیب‌های طولی، عرضی، یکنواختی سطح و تراکم مشخصه آن در مقایسه با مشخصات و نقشه‌های اجرایی به وجود نیاید. بدیهی است که نواقص به وجود آمده ناشی از عدم محافظت پیمانکار از عملیات انجام شده باید قبل از پوشش با قشر روسازی به هزینه پیمانکار اصلاح شود.

◀ ۲-۲۲ آزمایش‌های کنترل

برای کنترل کیفیت مصالح و کارهای انجام شده در این فصل بایستی از مصالح مصرفی در عملیات خاکریزی، مصالح حاصل از برش‌ها و نیز اندازه‌گیری تراکم کلیه لایه‌ها از زمین طبیعی موجود تا بستر روسازی، در حین اجرای کار و متناسب با پیشرفت آن آزمایش‌های لازم به عمل آید. نوع و تعداد آزمایشات مورد نیاز برای این فصل به شرح زیر تعیین شده است.

◀ ۲-۲۲-۱ زمین طبیعی

الف: آزمایش تعیین وزن مخصوص محلی در زمین طبیعی بستر راه در فواصل حداکثر هر ۱۰۰ متر طول راه به ترتیب در وسط، چپ و راست انجام می‌شود.

ب: در آزادراه‌ها و بزرگراه‌ها یا در صورت ارتفاع زیاد خاکریز که بستر راه عریض می‌شود به ازای هر ۱۵۰۰ متر مربع یک آزمایش وزن مخصوص انجام می‌شود.

پ: برای تعیین تراکم آزمایشگاهی خاک در صورت یکنواخت بودن نوع خاک بستر، هر ۵۰۰ متر طول یک آزمایش و در صورت تغییر نوع خاک، تعداد آزمایش بیشتری انجام می‌شود.

ت: برای تعیین نوع خاک زمین طبیعی بستر راه که متناسب با آن درصد تراکم نسبی مشخصه انتخاب می‌شود به ازای هر ۵۰۰ متر طول یک آزمایش دانه‌بندی و حد روانی و خمیری و در صورت تغییر نوع خاک آزمایش بیشتری انجام می‌گیرد.

◀ ۲-۲۲-۲ خاکریزی معمولی

الف: یک آزمایش تعیین وزن مخصوص محلی در هر لایه به ازای هر ۵۰ متر طول راه به ترتیب در وسط، چپ و راست و در آزادراه‌ها و بزرگراه‌ها به ازای هر ۷۵۰ متر مربع در هر باند.

ب: در خاکریز پشت پل‌ها و دیوارها از هر لایه خاکریز در هر طرف دو تا چهار آزمایش وزن مخصوص انجام می‌شود.

پ: در صورتی که ارتفاع خاکریز زیاد باشد، از جمله در دره‌های عمیق، هر ۷۵۰ متر مربع یک آزمایش وزن مخصوص به عمل آید.

ت: یک آزمایش تراکم آزمایشگاهی برای خاک مصرفی در خاکریز به ازای هر ۵۰۰ متر طول و چنانچه مصالح خاکریز متغیر باشد آزمایش بیشتری به عمل آید.

ث: برای تعیین نوع خاک درشت‌دانه یا ریزدانه مصرفی که متناسب با آن درصد تراکم مشخصه انتخاب می‌شود، به ازای هر ۵۰۰ متر طول یک آزمایش دانه‌بندی و در صورتی که مصالح متغیر باشد آزمایش بیشتری به عمل آید.

۲-۲۲-۳ سنگریزی

برای تعیین ضریب تغییر شکل لایه‌های خاکریز سنگی به طریق بارگذاری با صفحه یا VSS در فواصل هر ۵۰۰ تا ۱۰۰۰ متر طول یک آزمایش در هر لایه.

۲-۲۲-۴ بستر روسازی در خاکریزی

الف: در راه‌های اصلی به ازای ۱۰۰ متر طول و در بزرگراه‌ها و آزادراه‌ها هر ۱۲۰۰ متر مربع در هر باند حداقل یک آزمایش تعیین وزن مخصوص محلی انجام شود.

ب: یک آزمایش تراکم آزمایشگاهی برای مصالح مصرفی به ازای هر ۵۰۰ متر طول و در صورتی که کیفیت خاک متغیر باشد، آزمایش بیشتری به عمل آید.

پ: برای تعیین نوع خاک درشت‌دانه یا ریزدانه که متناسب با آن درصد تراکم مشخصه انتخاب می‌شود به ازای هر ۵۰۰ متر طول یک آزمایش دانه‌بندی و در صورتی که خاک مصرفی متغیر باشد آزمایش بیشتری به عمل آید.

۲-۲۲-۵ بستر روسازی در خاکبرداری

الف: در راه‌های اصلی در فواصل حداکثر ۵۰ متر به ترتیب در وسط، چپ، راست و در آزادراه‌ها و بزرگراه‌ها هر ۱۲۰۰ متر مربع در هر باند حداقل یک آزمایش تعیین وزن مخصوص محلی انجام می‌شود. در صورتی که طول ترانشه کمتر از ۵۰ متر باشد برای هر ترانشه یک آزمایش انجام شود.

ب: یک آزمایش تراکم آزمایشگاهی خاک برای هر ترانشه و در صورتی که جنس خاک تغییر کند یا طول ترانشه زیاد باشد آزمایش بیشتری به عمل آید.

پ: یک آزمایش تعیین طبقه‌بندی خاک برای هر ترانشه و در صورتی که جنس خاک متغیر بوده یا طول ترانشه، زیاد باشد آزمایش بیشتری به عمل آید.

۴-۲۲-۲-۶ بستر روسازی در زمین طبیعی

وقتی که بستر روسازی در زمین طبیعی (بعد از برداشت خاک‌های سطحی و نباتی) قرار گیرد، آزمایش‌های تعیین وزن مخصوص محلی، تراکم آزمایشگاهی و طبقه‌بندی خاک باید بر اساس بند ۴-۲۲-۲ انجام شود.

۴-۲۲-۲-۷ سی بی آر

در صورتی که دستگاه نظارت لازم بداند به ازای هر ۵۰۰ متر تا ۲۰۰۰ متر از طول راه در راه‌های اصلی یا در هر باند آزادراه‌ها و بزرگراه‌ها، یک آزمایش سی بی آر آزمایشگاهی به عمل می‌آید. در شرایط استثنایی، فواصل نمونه‌گیری می‌تواند از ارقام مذکور کمتر یا بیشتر باشد. نمونه آزمایشی باید معرف ضخامتی حداقل حدود ۶۰ سانتیمتر لایه خاک مورد نظر یا مطابق دستور دستگاه نظارت باشد.

۴-۲۲-۲-۸ اندازه‌گیری ضخامت لایه‌های خاکریز

ضخامت لایه‌های خاکریز حین آزمایش تعیین وزن مخصوص محلی باید اندازه‌گیری و در برگ گزارش تراکم نسبی قید گردد. با استفاده از نیمرخ طولی یا نیمرخ عرضی موجود باید تعداد لایه‌ها مشخص و در گزارش تعیین شود که آزمایش وزن مخصوص روی کدام لایه از لایه‌های خاکریز انجام شده است.

۳

پی کنی ابنیه فنی

۱-۳ کلیات

پی‌کنی ابنیه فنی شامل کندن محل پی پایه‌ها، دیوارها، زهکشیه‌ها، با دست و یا بیل مکانیکی (یا وسایل مشابه) طبق رقوم مندرج در نقشه‌های اجرایی و به دستور دستگاه نظارت می‌باشد. پی‌کنی‌ها در سطوح قائم محدود به فضای پیرامون خارجی پی‌ها و در سطوح افقی محدود بین رقوم زیرین بستر پی و رقوم زمین طبیعی یا زمین تسطیح شده نهایی می‌باشد.

۲-۳ پی‌کنی اضافی

۱-۲-۳

پی‌کنی بیش از ابعاد افقی و عمودی تعیین شده در نقشه‌ها نباید اجرا شود. در صورتی که قالب‌بندی و یا سپرکوبی (پشت‌بند) برای اجرای پی اجتناب‌ناپذیر باشد، با توجه به ابعاد پی از هر طرف به طول و عرض آن طبق تشخیص دستگاه نظارت اضافه خواهد شد.

۲-۲-۳

چنانچه بستر زیرین پی به شرح رقوم مندرج در نقشه‌ها و به تشخیص دستگاه نظارت و با انجام آزمایش‌های محلی، تاب بارپذیری کافی نداشته باشد پی‌کنی اضافی تا رسیدن به بستر مقاوم و قابل قبول باید انجام شود.

۳-۲-۳

در صورتی که ضخامت لایه خاک نامناسب زیاد باشد و لزوم تجدید نظر در ابعاد پی و تغییر نقشه ضرورت یابد مراتب از طریق دستگاه نظارت ابلاغ خواهد شد.

۴-۲-۳ ◀

در صورتی که پیمانکار به تشخیص خود ابعاد و عمق پی را کافی نداند، قبل از اجرا باید دلایل مربوطه را به همراه پیشنهادات لازم ارائه کند تا مورد بررسی دستگاه نظارت قرار گیرد.

۵-۲-۳ ◀

پی کنی افزون بر رقوم مندرج در نقشه‌ها، بدون دستور دستگاه نظارت باید به هزینه پیمانکار و با بتن ضعیف (طبقه ۶) یا بنایی پر شود.

◀◀ ۳-۳ پی در زمین خاکی یا سنگی

۱-۳-۳ ◀

پی کنی باید به ترتیبی انجام شود که بستر زیرین پی همیشه روی لایه دست نخورده^۱ و طبیعی قرار گیرد. چنانچه پی کنی در برش خاکی سبب شود که استحکام و مقاومت طبیعی بستر زیرین به علت به هم خوردگی تقلیل یابد، لایه دست خورده خاکی باید تا رقوم مندرج در نقشه با بتن ضعیف (طبقه ۶) و به هزینه پیمانکار تعویض گردد.

۲-۳-۳ ◀

پی کنی در زمینهای ریزشی و یا پی کنی‌های عمیق که احتمال ریزش وجود دارد باید با استفاده از سطوح جانبی شیبدار و یا چوب بست انجام گیرد. انتخاب هریک از این دو روش و یا روشهای قابل قبول دیگر منوط به تصویب دستگاه نظارت است.

۳-۳-۳ ◀

چنانچه پی روی بستر سنگی قرار گیرد، این بستر باید عاری از مصالح سست و جدا شده بوده و به تشخیص دستگاه نظارت مسطح یا پله‌ای و یا ناهموار شکل داده شود. کلیه رگه‌ها و شکافهای بستر پی باید نخست تمیز و سپس با بتن یا ملات پر شود.

۴-۳-۳ ◀

در صورتی که به دلیل مقاوم بودن جنس زمین، پی‌کنی تا رقوم مندرج در نقشه‌های ابلاغی امکانپذیر نباشد و تغییر در ابعاد پی ضروری باشد مراتب از طریق دستگاه نظارت ابلاغ خواهد شد.

۵-۳-۳ ◀

چنانچه به دلیل نیاز به انجام عملیات انفجار، ابعاد اضافه بر نقشه‌های ابلاغی در پی‌کنی ایجاد شود، فضای اضافی حاصله باید به هزینه پیمانکار و با بتن ضعیف و یا مصالح سنگی مناسب مورد قبول دستگاه نظارت پر شود.

۴-۳ حفاظت پی در برابر آب ◀◀

۱-۴-۳ ◀

محل‌های پی‌کنی شده باید از نفوذ آب، برف، یخ و یا پر شدن با هرگونه مصالح و ضایعات مصون بماند. در صورت لزوم به منظور جلوگیری از نفوذ آب، باید اقدام به سپرکوبی و حایل‌بندی نمود.

۲-۴-۳ ◀

آبکشی با تلمبه موتوری در داخل محل پی‌کنی شده مجاز نخواهد بود. در صورتی که تخلیه آب لازم باشد، بهتر است از چاهک مخصوص که منحصرأ برای این منظور تعبیه می‌شود، اقدام به آبکشی نمود تا از ریزش خاک، کاهش مقاومت بستر پی، و افزایش فضای خالی خاک پی، جلوگیری به عمل آید.

چاهکی که در آن عملیات آبکشی انجام می‌شود، باید حداقل دو متر دورتر از هر نوع پی‌کنی مشخص شده در نقشه‌ها باشد. ابعاد چاهک برای آبکشی باید توسط دستگاه نظارت تعیین شود.

۳-۴-۳ ◀

در پی‌هایی که آب جریان دارد، باید قبلاً آبها را از طریق زهکشی یا حفر چاهکهای مجاز منحرف نمود تا عملیات پی‌کنی بدون مانع و ریزشهای جانبی انجام گیرد.

۴-۴-۳ ◀

در زمینهای آبدار با خاک ریزدانه که کف پی حالت خمیری دارد، باید به عمق ۱۰ سانتیمتر پی‌کنی اضافی انجام شده و سپس با ماسه تمیز بتنی جایگزین گردد تا بتن‌ریزی بدون اختلاط با خاک و گل اجرا شود.

۵-۴-۳ ◀

کندن چاهک جهت آبکشی از داخل پی در زمینهای سنگی ضرورت ندارد و می‌توان مستقیماً از تلمبه موتوری برای آبکشی استفاده نمود.

◀◀ ۵-۳ پشت‌بندها و حایلها

۱-۵-۳ ◀

در صورت لزوم و بنا به تشخیص دستگاه نظارت، برای حفاظت جدار پی‌کنی‌ها از ریزش باید از الوارهای چوبی، سپرهای فولادی و یا خرپا استفاده نمود که جزئیات نقشه اجرایی آن باید قبلاً به تصویب دستگاه نظارت برسد.

۲-۵-۳ ◀

زمان و طریقه برداشتن کادرها، پشت‌بندها و حایل‌های نگهدارنده چوب‌بست جدار پی باید با تأیید دستگاه نظارت انجام شود. کادرها و حایل‌های جایگزین برای نگهداری چوب‌بست باید قبل از برداشتن کادرهای اصلی مستقر گردد و فقط در صورت تصویب دستگاه نظارت می‌توان از قسمتهای ساخته شده پی به عنوان تکیه‌گاه و حایل‌های موقت استفاده نمود.

◀◀ ۳-۶ مصالح پی‌کنی

کلیه مصالح حاصل از پی‌کنی باید حتی‌الامکان در عملیات خاکریزی و یا کارهای مشابه مورد استفاده قرار گیرد. مصالحی که به تشخیص دستگاه نظارت نامناسب اعلام شده و قابل مصرف در عملیات نباشد و همچنین مصالح اضافی و زاید بر مصرف باید در محل یا محل‌هایی که توسط دستگاه نظارت تعیین می‌شود انبار گردد. این مصالح نباید در مسیر ریخته شود.

◀◀ ۳-۷ پر کردن اطراف پی

هرگاه بعد از اجرای پی‌سازی، فاصله‌ای بین پی و جدار محل پی ایجاد شود، باید آنرا با خاک مناسب و یا مصالح دانه‌بندی شده پر و متراکم نمود. خاکریزی در فضای خالی پیرامون پی باید با استفاده از مصالح پی‌کنی، و طبق مندرجات فصل دوم (عملیات خاکی) اجرا شود.

◀◀ ۳-۸ بازرسی پی‌کنی

انطباق عملیات پی‌کنی با نقشه‌های اجرایی و مشخصات این فصل و دستورات ابلاغ شده، باید توسط دستگاه نظارت مورد کنترل قرار گرفته و صورت‌مجلس شود.

٢٤

بتن

و بتن مسلح

◀◀ ۱-۴ کلیات

عملیات مربوط به بتن و بتن مسلح شامل تهیه سیمان، مصالح سنگی، آب، مواد افزودنی و میلگردها و کلیه مصالح و وسایل مورد نیاز دیگر برای تهیه، قالب‌بندی، ریختن، تراکم و به عمل آوردن بتن، طبق نقشه‌های اجرایی و مشخصات مشروحه در این فصل می‌باشد که بخش اول آیین‌نامه بتن ایران (آبا) مبانی و مرجع اصلی آن را تشکیل می‌دهد.

◀◀ ۲-۴ مصالح بتن

هر یک از اجزای تشکیل دهنده بتن شامل سیمان، مصالح سنگی، آب و مواد افزودنی باید با مشخصات زیر برابری داشته باشند.

◀ ۱-۲-۴ سیمان

۱-۲-۴-۱ انواع سیمان

سیمان مصرفی در ساخت قطعات باربر باید با یکی از مشخصات مشروح و یا هر استاندارد دیگری که به تأیید دستگاه نظارت رسیده مطابقت داشته باشد.

الف: مشخصات انواع سیمان پرتلند ASTM C150

ب: مشخصات سیمانهای پرتلند آمیخته روبراهای ASTM C595

پ: مشخصات سیمانهای پرتلند آمیخته پوزولانی ASTM C595

ت: مشخصات سیمانهای پرتلند آمیخته آهکی استاندارد ایران ۴۲۲۰

در هر پروژه نوع سیمان باید در مشخصات فنی خصوصی قید شده و انتخاب آن با توجه به ضوابط زیر انجام شود.

۱-۲-۴-۱-۱-۱ وقتی که ویژگیهای سیمانهای نوع ۲، ۳، ۴، ۵ در تهیه بتن مورد نیاز نباشد سیمان

نوع ۱ در عملیات بتنی مصرف می‌شود.

- ۲-۱-۱-۲-۴ برای مصرف در بتن‌هایی که به طور ملایم در معرفی تأثیر سولفات‌ها قرار می‌گیرند یا وقتی که به هر دلیل به گرم‌زایی کمتر در حین گیرش نیاز باشد از سیمان دو به جای نوع یک می‌توان استفاده کرد.
- ۳-۱-۱-۲-۴ برای تهیه بتن‌های زودگیر باید سیمان نوع ۳ مصرف کرد.
- ۴-۱-۱-۲-۴ برای بتن‌ریزی در سازه‌های حجیم، باید سیمان نوع ۴ مصرف کرد. تشخیص این که بتن‌ریزی حجیم یا معمولی است با دستگاه نظارت می‌باشد.
- ۵-۱-۱-۲-۴ برای بتن‌هایی که در معرض تأثیر شدید سولفات‌ها باشند باید از سیمان نوع ۵ مصرف کرد.
- ۶-۱-۱-۲-۴ برای بتن‌ریزی‌های معمولی و حجیم و مواردی که بتن در معرض حمله سولفات‌ها قرار می‌گیرد می‌توان با تأیید دستگاه نظارت از سیمان‌های پرتلند آمیخته روباره‌ای و یا پوزولانی که با مشخصات این فصل مطابقت دارد استفاده کرد.

۲-۱-۲-۴ آزمایش‌ها

حداقل ماهی یک بار و یا به ازای هر ۱۰۰ تن سیمان، هر کدام که زودتر اتفاق افتاد، برای هر نوع سیمان، باید نمونه‌گیری شده و مورد آزمایش قرار گیرد. در ضمن به ازای هر محموله سیمان تحویل شده به کارگاه لازم است حداقل سه کیلوگرم نمونه تهیه و به نحو مناسب علامت‌گذاری و به مدت حداکثر ۴ ماه نگهداری شود تا در صورت لزوم مطابق نظر دستگاه نظارت مورد آزمایش قرار گیرد.

هرگاه دستگاه نظارت ضروری تشخیص دهد و یا کیفیت سیمانی مشکوک باشد باید از سیمان‌های موجود در کارگاه و یا از هر محموله سیمان تحویلی به کارگاه نمونه‌برداری کرد و آن را مورد آزمایش قرار داد. مصرف سیمان‌هایی که در آزمایشات فوق مردود شناخته شود مجاز نبوده و باید از کارگاه خارج شود.

۳-۱-۲-۴ تحویل و انبار کردن سیمان

سیمان باید فقط در کیسه‌هایی که در کارخانه بسته‌بندی و علامت‌گذاری شده و یا به طور فله، به کارگاه تحویل شود. سیمان‌های مختلف باید بر اساس نوع به طور جداگانه انبار و نگهداری شوند.

۴-۲-۱-۴ نگهداری سیمان

سیمان باید در محوطه سرپوشیده و در هوای خشک و تهویه شده و خارج از تأثیر شرایط جوی و در سیلوهای آب‌بندی و هوابندی شده نگهداری و انبار شوند تا به سهولت قابل دسترسی بوده و نمونه‌گیری، کنترل و بازدید آنها امکانپذیر گردد. سیمانها باید روی سکوی تخته‌ای یا بتنی که حداقل ۲۰ سانتیمتر از کف زمین طبیعی بالاتر باشد انبار شود و تعداد کیسه‌هایی که روی هم قرار می‌گیرند از ۱۲ ردیف یا حداکثر ارتفاع ۱/۸ متر تجاوز نکند. مصرف سیمان مرطوب، سخت و کلوخه شده و یا سیمانی که به صورت پودر نباشد مجاز نخواهد بود.

۵-۱-۲-۴

سیمان مصرفی در کارگاه باید دارای مشخصات سیمانی باشد که در تعیین نسبت‌های اختلاط بتن به کار رفته است.

◀ ۴-۲-۲-۲ سنگدانه‌ها

۴-۲-۲-۱ کلیات

سنگدانه‌های مصرفی در بتن باید به طور کلی دارای آنچنان کیفیتی باشند تا بتوان از آنها بتنی مرغوب، مقاوم و بادوام تهیه نمود. قبل از شروع عملیات بتنی، از منابع مصالح سنگی باید نمونه‌برداری شده و این نمونه‌ها مورد آزمایش مندرج در این فصل قرار گیرد و چنانچه محل منابع تغییر کند و یا هرگاه دستگاه نظارت ضروری تشخیص دهد باید نمونه‌برداری و آزمایش تجدید گردد. حمل مصالح به کارگاه قبل از آزمایش و تصویب دستگاه نظارت، مجاز نیست. مصالح بعد از تصویب باید از طریق سرندها جدا کردن، شستن و در صورت لزوم شکستن، آماده مصرف شود. مصالح سنگی باید به طریقی انبار و نگهداری شود که از آلودگی و اختلاط آن با مواد غیر قابل قبول و همچنین از یخزدگی و جمع شدن برف و یخ بین دانه‌های آن جلوگیری به عمل آید و امکان زهکشی هم فراهم باشد.

۲-۲-۲-۴ سنگدانه‌های درشت (شن)

سنگدانه‌های درشت (مانده روی الک ۴/۷۵ میلیمتر یا شماره ۴)، از شن رودخانه‌ای یا سنگ شکسته و یا مخلوطی از این دو و یا روبراره کوره‌های آهنگدازی به دست می‌آیند.

این مصالح باید با مشخصات زیر برابری داشته باشد.

الف: مصالح درشت باید کاملاً سخت، محکم، بادوام و مکعبی بوده و مقدار مواد آلی، کلوخه‌های رسی، پوشش و اندود خاکی، دانه‌های سست و شکننده و سایر مواد غیر قابل قبول و زیان‌آور آن از ارقام مندرج در جدول ۴-۱ تجاوز ننماید.

ب: درصد سایش سنگدانه‌های درشت به روش لوس‌آنجلس (C136 یا ASTM C535) نباید از ۴۰ درصد تجاوز نماید.

پ: افت وزنی سنگدانه‌های درشت به روش ASTM C88 پس از پنج نوبت آزمایش با محلول سولفات سدیم نباید از ۱۲ درصد تجاوز نماید.

ت: سنگدانه‌های درشت باید فاقد ترکیبات معدنی زیان‌آور که روی قلیائیه‌های سیمان اثر می‌گذارد باشد. چنانچه سوابق و آمار نشان می‌دهد که مصالح مصرفی واکنش‌زا هستند باید از مصرف این مصالح خودداری شود و در صورتی که سوابقی دال بر عملکرد مصالح در این مورد وجود نداشته باشد باید با یکی از روشهای زیر مورد آزمایش قرار گیرد.

۱- روش سنگ‌شناسی ASTM C295

۲- روش شیمیایی ASTM C289

۳- روش منشور ملات ASTM C227, ASTM C1260

معیارهای پذیرش یا مردود بودن مصالح در روشهای فوق داده شده است.

جدول ۴-۱ مقادیر حداکثر مجاز برای مواد زیان آور در سنگدانه‌های درشت بتن و روشهای آزمایش

نوع ماده زیان آور	روش آزمایش	حداکثر درصد وزنی مجاز در کل نمونه
کلوخه‌های رسی	ASTM C142	۰/۲۵
دانه‌های نرم *	ASTM C851, C235	۵
چرت به صورت ناخالصی **: <ul style="list-style-type: none"> - در معرض شرایط محیطی شدید - در معرض شرایط محیطی متوسط - در معرض شرایط محیطی ملایم 		۱ ۳ ۵
دانه‌های گذشته از الک شماره ۲۰۰ (۰/۰۷۵ میلی‌متر)	ASTM C117	۱ [†]
زغال سنگ لیگنیت، یا سایر مصالح سبک: <ul style="list-style-type: none"> - هنگامی که نمای ظاهری بتن حائز اهمیت است - سایر بتن‌ها 	ASTM C123	۰/۵ ۱
دانه‌های سست شامل مجموع کلوخه‌های رسی، دانه‌های نرم، چرت هوازده، شیلها و شیستهای متورق هوا زده: <ul style="list-style-type: none"> - بتن نمایان - بتن تحت سایش - سایر بتن‌ها 	—	۳ ۵ ۷
سولفاتها (SO_3^{2-})	BS 1377	۰/۴ ^{††}
کلریدها (Cl^-)	BS 1881, 812	۰/۰۲ ^{†††}

* این محدودیت فقط در مواردی حاکم است که نرمی هر یک از دانه‌های درشت به تنهایی با توجه به عملکرد بتن جنبه بحرانی دارد، از قبیل کفهای پرتردد یا سایر مواردی که سختی سطح اهمیتی ویژه دارد.

** این گونه چرت در ۵ سیکل در آزمایش سلامت یا ۵۰ سیکل در آزمایش یخ زدن و آب شدن (صفر تا ۴۰ درجه سلسیوس) از هم می‌پاشد، یا چگالی آن در حالت اشباع با سطح خشک، از ۲/۳۵ کمتر است. از هم پاشیدن به شکسته یا تکه شدن واقعی بر اساس آزمایشهای عینی اطلاق می‌شود. این محدودیتها فقط در مورد سنگدانه‌هایی حاکم‌اند که چرت به عنوان ناخالصی آنها تلقی می‌شود و در مورد شنهایی که بیشتر از چرت تشکیل یافته‌اند قابل اعمال نیست.

محدودیتهای مربوط به سلامت سنگدانه‌ها باید بر سوابق بهره‌برداری از آنها در محیط مورد نظر استوار باشد.

[†] در مورد دانه‌های شکسته، اگر دانه‌های گذشته از الک شماره ۲۰۰ متشکل از پودر سنگ و عاری از رس یا لای باشند، می‌توان این درصد را به ۱/۵ افزایش داد.

†† مقدار کل سولفات قابل حل در آب بر حسب SO_3^{--} مخلوط بتن و با احتساب SO_3^{--} موجود در سیمان، نباید از ۴ درصد بیشتر باشد، و به هر حال مقدار کل سولفات موجود نباید از ۵ درصد وزن سیمان تجاوز کند.
 ††† مقدار کلرید قابل حل در آب در مخلوط بتن، بر حسب درصد وزن سیمان، نباید از مقادیر حداکثر مجاز داده شده در این فصل تجاوز کند.

ث: دانه‌بندی سنگدانه‌های درشت باید با دانه‌بندی جدول ۴-۲ تطبیق نماید. در صورت لزوم این مصالح باید به دو جزء تقسیم شده و دانه‌بندی هر جزء با یکی از دانه‌بندی‌های جدول منطبق باشد. در هر پروژه، دانه‌بندی سنگدانه‌های درشت‌دانه باید با توجه به جدول مذکور، در مشخصات فنی خصوصی قید شود ولی به هر حال بزرگترین اندازه اسمی این سنگدانه‌ها نباید از هیچ یک از مقادیر زیر بیشتر باشد.

۱- یک پنجم کوچکترین بعد داخلی قالب بتن

۲- یک سوم ضخامت دال

۳- سه چهارم حداقل فاصله آزاد بین میلگردها

۴- سه چهارم ضخامت پوشش روی میلگرد

یادآوری: به کاربردن سنگدانه‌های درشت‌تر از ۳۷/۵ میلیمتر در ساخت بتن‌آرمه توصیه نمی‌شود، ولی در هر صورت با رعایت موارد چهارگانه فوق اندازه سنگدانه‌ها نباید از ۶۳ میلیمتر تجاوز کند. اندازه کوچکترین الکی که حداکثر ده درصد وزنی سنگدانه روی آن باقی بماند اندازه اسمی سنگدانه نامیده می‌شود.

ج: درصد وزنی سنگدانه‌های پولکی و سوزنی^۱ با آزمایش BS 812 نباید از مقادیر زیر تجاوز کند.

۱- درصد پولکی سنگدانه‌های درشت‌تر از $\frac{1}{4}$ اینچ ۳۰

۲- درصد سوزنی سنگدانه‌های با حداکثر اندازه ۵۰ و ۶۳ میلیمتر ۳۵

۳- درصد سوزنی سنگدانه‌های با حداکثر اندازه ۳۷/۵، ۲۵ و ۱۹ میلیمتر ۴۰

۴- درصد سوزنی سنگدانه‌های با حداکثر اندازه ۱۲/۵ و ۹/۵ میلیمتر ۴۵

جدول ۴-۲ دانه‌بندی سنگدانه‌های درشت بتن

درصد مواد رد شده از الکها (آشتو M92)								شماره دانه‌بندی
۴/۷۵ میلیمتر (شماره ۴)	۹/۵ میلیمتر ($\frac{3}{8}$ اینچ)	۱۲/۵ میلیمتر ($\frac{1}{2}$ اینچ)	۱۹ میلیمتر ($\frac{3}{4}$ اینچ)	۲۵ میلیمتر (۱ اینچ)	۳۷/۵ میلیمتر ($1\frac{1}{2}$ اینچ)	۵۰ میلیمتر (۲ اینچ)	۶۳ میلیمتر ($2\frac{1}{2}$ اینچ)	
۰ - ۱۵ [†]	۴۰ - ۷۰	۹۰ - ۱۰۰	۱۰۰					۱ ۱۲/۵ میلیمتر تا ۴/۷۵ میلیمتر ($\frac{1}{2}$ اینچ تا شماره ۴)
۰ - ۱۰ [†]	۲۰ - ۵۵	--	۹۰ - ۱۰۰	۱۰۰				۲ ۱۹ میلیمتر تا ۴/۷۵ میلیمتر ($\frac{3}{4}$ اینچ تا شماره ۴)
۰ - ۱۰ [†]	--	۲۰ - ۶۰	--	۹۵ - ۱۰۰	۱۰۰			۳ ۲۵ میلیمتر تا ۴/۷۵ میلیمتر (یک اینچ تا شماره ۴)
	۰ - ۵	۱۰ - ۳۰	۲۵ - ۷۰	--	۹۵ - ۱۰۰	۱۰۰		۴ ۳۷/۵ میلیمتر تا ۴/۷۵ میلیمتر ($1\frac{1}{2}$ اینچ تا شماره ۴)
۰ - ۵	--	۱۰ - ۳۰	--	۲۵ - ۷۰	--	۹۵ - ۱۰۰	۱۰۰	۵ ۵۰ میلیمتر تا ۴/۷۵ میلیمتر (۲ اینچ تا شماره ۴)

درصد مواد رد شده از الکها (آشتو M92)								شماره دانه‌بندی	حداکثر اندازه اسمی مصالح
۴/۷۵ میلی‌متر (شماره ۴)	۹/۵ میلی‌متر ($\frac{3}{8}$ اینچ)	۱۲/۵ میلی‌متر ($\frac{1}{2}$ اینچ)	۱۹ میلی‌متر ($\frac{3}{4}$ اینچ)	۲۵ میلی‌متر (۱ اینچ)	۳۷/۵ میلی‌متر ($1\frac{1}{2}$ اینچ)	۵۰ میلی‌متر (۲ اینچ)	۶۳ میلی‌متر ($2\frac{1}{2}$ اینچ)		
--	۰-۵	--	۰-۱۵	۲۰-۵۵	۹۰-۱۰۰	۱۰۰		۳۷/۵ میلی‌متر تا ۱۹ میلی‌متر ($1\frac{1}{2}$ اینچ تا $\frac{3}{4}$ اینچ)	۶
--	--	۰-۵	--	۰-۱۵	۳۵-۷۰	۹۰-۱۰۰	۱۰۰	۵ میلی‌متر تا ۲۵ میلی‌متر (۲ اینچ تا ۱ اینچ)	۷

† حداکثر مواد رد شده از الک ۲/۳۶ میلی‌متر (شماره ۸) باید ۵ درصد باشد.

۴-۲-۲-۳ سنگدانه‌های ریز (ماسه)

مصالح ریزدانه (رد شده از الک ۴/۷۵ میلیمتر - شماره ۴) از ماسه طبیعی و یا ماسه شکسته و یا مخلوطی از این دو تهیه می‌شود. این مصالح باید دارای مشخصات زیر باشد.

الف: مصالح ریزدانه باید دارای دانه‌های سخت و بادوام بوده و مواد زیان‌آور موجود در آنها از ارقام مندرج در جدول ۴-۳ تجاوز ننماید.

ب: افت وزنی مصالح به روش آشتو ASTM C88 پس از پنج نوبت با سولفات سدیم نباید از ده درصد تجاوز نماید.

جدول ۴-۳ حداکثر مقادیر مجاز برای مواد زیان‌آور در سنگدانه‌های ریز بتن و روشهای آزمایش

حداکثر درصد وزنی مجاز در کل نمونه	روش آزمایش	نوع ماده زیان‌آور
۳	ASTM C142	کلوخته‌های رسی و دانه‌های سست
۳* ۵*	ASTM C117	دانه‌های گذشته از الک شماره ۲۰۰ (۰/۰۷۵ میلیمتر): - بتن تحت سایش - سایر بتن‌ها
۰/۵ ۱	ASTM C123	زغال سنگ، لیگنیت، یا سایر مصالح سبک: - هنگامی که نمای ظاهری بتن حایز اهمیت است - سایر بتن‌ها
۱	—	میکا
۰/۴**	BS 1377	سولفات‌ها بر حسب (SO_3^{--})
۰/۰۴†	BS812, 1881	کلریدها بر حسب (Cl^-)

* در مورد ماسه شکسته، اگر دانه‌های گذشته از الک شماره ۲۰۰ متشکل از پودر سنگ و عاری از رس یا لای باشند، می‌توان این مقادیر را به ترتیب به ۵ و ۷ درصد افزایش داد. این درصدها بر اساس دانه‌بندی ماسه گذشته از الک ۴/۷۵ میلیمتر (شماره ۴) محاسبه می‌شود.

** مقدار کل سولفات قابل حل در آب بر حسب SO_3^{--} در مخلوط بتن و با احتساب SO_3^{--} موجود در سیمان، نباید از ۴ درصد بیشتر باشد و به هر حال مقدار کل سولفات موجود نباید از ۵ درصد وزن سیمان تجاوز کند.

† مقدار کلرید قابل حل در آب در مخلوط بتن، بر حسب درصد وزن سیمان، نباید از مقادیر حداکثر مجاز داده شده در این فصل تجاوز کند.

پ: مصالح ریزدانه باید فاقد مقادیر زیان‌آور ناخالصیهای آلی بوده و چنانچه به روش آشتو T21 مورد آزمایش قرار گیرد و رنگ حاصله تیره‌تر از رنگ استاندارد باشد مردود و غیر قابل مصرف است مگر آن که مقاومت نسبی ۷ روزه و ۲۸ روزه ملات تهیه شده با آن که به روش آشتو T71 آزمایش و محاسبه می‌شود، کمتر از ۹۰ درصد نباشد.

ت: ارزش ماسه‌ای سنگدانه‌های ریز به روش T176 آشتو نباید کمتر از ۷۵ درصد باشد.

ث: دانه‌بندی سنگدانه‌های ریز باید با جدول ۴-۴ انطباق داشته باشد.

جدول ۴-۴ دانه‌بندی مصالح ریزدانه

درصد مواد رد شده	اندازه الکها
۱۰۰	الک ۹/۵ میلیمتر ($\frac{3}{8}$ اینچ)
۹۵ - ۱۰۰	الک ۴/۷۵ میلیمتر (شماره ۴)
۸۰ - ۱۰۰	الک ۲/۳۶ میلیمتر (شماره ۸)
۵۰ - ۸۵	الک ۱/۱۸ میلیمتر (شماره ۱۶)
۲۵ - ۶۰	الک ۰/۶ میلیمتر (شماره ۳۰)
۱۰ - ۳۰	الک ۰/۳ میلیمتر (شماره ۵۰)
۲ - ۱۰	الک ۰/۱۵ میلیمتر (شماره ۱۰۰)

ج: ضریب نرمی^۱ از آنچه در آغاز شروع عملیات بتنی و از منبع و معدن مشخصی برای یک نمونه معرف اندازه‌گیری شده است، نباید در حین اجرای کار بیش از ± 0.2 تغییر کند.

ضریب نرمی ماسه از حاصل جمع درصدهای مانده روی الکهای ۹/۵ میلیمتر ($\frac{3}{8}$ اینچ) و ۴/۷۵ میلیمتر (شماره ۴) و ۲/۳۶ میلیمتر (شماره ۸) و ۱/۱۸ میلیمتر (شماره ۱۶) و ۰/۶ میلیمتر (شماره ۳۰) و ۰/۳ میلیمتر (شماره ۵۰)، ۰/۱۵ میلیمتر (شماره ۱۰۰)، تقسیم بر صد به دست می‌آید. به طور کلی ضریب نرمی ماسه نباید کمتر از ۲/۳ و بیشتر از ۳/۱ باشد.

- چ: سنگدانه‌های ریز بتن باید با مندرجات زیربند «ت» از بند ۴-۲-۲-۲ این فصل برابری داشته و در صورت لزوم مورد آزمایشهای تعیین شده در این ردیف قرار گیرد تا میزان واکنش‌زایی آن با قلیائیهای موجود در سیمان مشخص شود.
- ح: مصالح ریزدانه در صورت لزوم باید شسته شود.

◀ ۴-۲-۳ آب

۴-۲-۳-۱

آب مصرفی برای شستشوی سنگدانه‌ها، ساخت و عمل‌آوری بتن باید تمیز و صاف باشد. باید از مصرف آب حاوی مقادیر زیاد از هر نوع ماده از قبیل روغن‌ها، اسیدها، قلیائیه‌ها، املاح، مواد قندی، مواد آلی که قادر به صدمه زدن به بتن یا آرماتور باشد، خودداری کرد. به طور کلی آب آشامیدنی برای مصرف در ساخت و عمل‌آوری بتن رضایتبخش تلقی می‌شود. آب غیر آشامیدنی مورد تردید را تنها در صورت مطابقت با بند ۴-۲-۳-۲ می‌توان به کار برد. مقادیر مواد زیان‌آور در آب مصرفی در بتن نباید از مقادیر حداکثر مجاز داده شده در جدول ۴-۵ تجاوز کند و روش آزمایش برای هر نوع ماده زیان‌آور باید مطابق همین جدول باشد.

۴-۲-۳-۲

آب غیر آشامیدنی را به شرطی می‌توان در ساختمان بتن به کار برد که با ضوابط بندهای ۴-۲-۳-۲-۱ الی ۴-۲-۳-۲-۴ و نیز جدول ۴-۵ مطابقت داشته باشد.

انتخاب نسبت‌های اختلاط بتن باید بر اساس آبی باشد که در کارگاه مورد استفاده قرار می‌گیرد.

مقاومت‌های ۷ و ۲۸ روزه نمونه‌های آزمایشی ملات ساخته شده با آب غیر آشامیدنی مطابق ASTM C109 باید حداقل معادل ۹۰ درصد مقاومتهای نظیر نمونه‌های مشابه ساخته شده با آب مقطر باشند.

جدول ۴-۵ حداکثر مقادیر مجاز برای مواد زیان آور در آب مصرفی بتن و روشهای آزمایش

نوع ماده زیان آور	نوع بتن و شرایط محیطی	روش آزمایش	حداکثر غلظت مجاز (قسمت در میلیون)
ذرات جامد معلق	- بتن آرمه در شرایط محیطی شدید و بتن پیش تنیده - بتن آرمه در شرایط محیطی ملایم و بتن بدون آرماتور	ASTM D1888	۱۰۰۰ ۲۰۰۰
مواد محلول	- بتن آرمه در شرایط محیطی شدید و بتن پیش تنیده - بتن آرمه در شرایط محیطی ملایم - بتن بدون آرماتور و بدون اقلام فلزی مدفون	ASTM D1881	۱۰۰۰ ۲۰۰۰ ۳۵۰۰۰
کلرید (Cl ⁻)	- بتن آرمه در شرایط محیطی شدید، بتن پیش تنیده و بتن عرشه پلها - سایر موارد بتن آرمه، در شرایط مرطوب، یا دارای مواد آلومینیومی یا فلزات غیر مشابه، یا دارای قالبهای گالوانیزه دائمی - بتن بدون آرماتور و بدون اقلام فلزی مدفون	ASTM D512	۵۰۰* ۱۰۰۰* ۱۰۰۰۰
سولفات SO ₄ ⁻	- بتن آرمه و بتن پیش تنیده - بتن بدون آرماتور و بدون اقلام فلزی مدفون	ASTM D514	۱۰۰۰* ۳۰۰۰**
قلیائیهها	Na ₂ O + 0.658 K ₂ O	ASTM D1067	۶۰۰

* مقدار کل یون کلرید قابل حل در آب در مخلوط بتن، بر حسب درصد وزن سیمان، نباید از مقادیر حداکثر مجاز داده شده این فصل تجاوز کند.

** مقدار کل سولفات قابل حل در آب بر حسب SO₃⁻ در مخلوط بتن و با احتساب SO₃⁻ موجود در سیمان، نباید از ۴ درصد بیشتر باشد و به هر حال مقدار کل سولفات موجود نباید از ۵ درصد وزن سیمان تجاوز کند.

۳-۲-۳-۲-۴ تعیین زمان گیرش سیمان با آب غیر آشامیدنی باید مطابق آزمایش ASTM C191 باشد. نتیجه آزمایش باید یک ساعت زودتر تا ۱/۵ ساعت دیرتر از نتیجه بدست آمده با مقطر باشد.

۴-۲-۳-۲-۴ آزمایش سلامت با سیمان با آب غیر آشامیدنی باید مطابق ASTM C151 اندازه گیری شود و نتیجه نباید بیش از میزان مجاز برای آب مقطر باشد.

۴-۲-۳-۵ آزمایشهای مربوط به این مقایسه‌ها باید در شرایط یکسان، به غیر از نوع آب مصرفی انجام شود.

۴-۳-۲-۳

مقدار PH آب مصرفی در بتن نباید از ۵ کمتر و از ۸/۵ بیشتر باشد. در غیر این صورت باید مطابق بندهای ۴-۲-۳-۲-۴ الی ۴-۲-۳-۲-۵ به انجام آزمایشهای لازم اقدام کرد. آزمایش تعیین PH آب باید مطابق آشتو T26 باشد.

◀ ۴-۲-۴ مواد افزودنی

۴-۲-۴-۱ کلیات

ماده افزودنی ماده‌ای است به غیر از سیمان پرتلند، سنگدانه و آب که به صورت گرد یا مایع، به عنوان یکی از مواد تشکیل دهنده بتن و برای اصلاح خواص بتن کمی قبل از اختلاط یا در حین اختلاط به آن افزوده می‌شود.

۴-۲-۴-۲ دامنه کاربرد

- الف: استفاده از مواد افزودنی در بتن تنها با تصویب قبلی دستگاه نظارت مجاز است.
- ب: عملکرد یا مؤثر بودن مواد افزودنی باید قبل از مصرف و به کمک نمونه‌های آزمایشی مخلوط بتن مورد تأیید قرار گیرد.
- پ: هریک از مواد افزودنی باید با مشخصات تعیین شده در این فصل مطابقت داشته باشند.
- ت: ماده افزودنی باید با سیمان مصرفی سازگار باشد. اگر بیشتر از یک نوع ماده افزودنی به کار رود، باید سازگاری مواد مصرفی با یکدیگر مورد بررسی قرار گیرد.
- ث: اندازه‌گیری مواد افزودنی باید به دقت انجام پذیرد. اگر بیش از یک نوع ماده افزودنی به کار رود، اندازه‌گیری هریک از آنها باید به طور جداگانه صورت گیرد.

- ج: مواد افزودنی باید شرایط مناسب و با رعایت دستورالعملهای اعلام شده از سوی سازنده نگهداری شود. برخی از مواد افزودنی به دلیل از دست دادن کیفیت خود نباید به مدت طولانی نگهداری شوند. در صورت تردید باید به انجام آزمایش مطابق مشخصات مربوط اقدام شود.
- چ: باید ثابت شود که هر ماده افزودنی همان ترکیب و عملکردی را که در تعیین نسبتهای اختلاط بتن داشته در تمام مدت مصرف در اجرای کار حفظ می‌کند.

۴-۲-۳-۴ انواع مواد افزودنی

مواد افزودنی به دو گروه عمده زیر تقسیم می‌شوند.

۴-۲-۴-۱ افزودنیهای شیمیایی^۱

افزودنیهای شیمیایی به مقدار بسیار کم در موقع اختلاط بتن مصرف می‌شوند و مقدار آنها در تعیین نسبتهای اختلاط بتن ملحوظ نمی‌شود. این افزودنیها شامل انواع زیر می‌باشند.

الف: افزودنی حبابساز^۲

حبابساز ماده‌ای است که در بتن حبابهای بسیار ریز ایجاد می‌کند. این حبابها پایایی بتن را در برابر رطوبت، یخ زدن و آب شدنهای مکرر و پوسته‌شدگی سطحی بتن ناشی از مصرف یخ‌زدهای شیمیایی، افزایش می‌دهد. با مصرف این مواد کارایی بتن تازه و ناتراوایی بتن سخت شده به میزان قابل توجهی بیشتر می‌شود و نیز جدا شدن دانه‌ها و آب انداختن^۳ بتن کاهش می‌یابد.

ب: افزودنی کاهنده آب^۴

ماده افزودنی کاهنده آب به منظور تقلیل مقدار آب مصرفی در شرایط یکسان روانی بتن، یا افزایش روانی بتن در شرایط یکسان میزان آب مصرفی به کار می‌رود. این مواد به دو نوع کاهنده معمولی

1. Chemical Admixtures
2. Air Entraining Agents
3. Bleeding
4. Water Reducing Admixures

و کاهنده قوی آب^۱ تقسیم می‌شوند. این افزودنیها باید با مشخصات ASTM C494 مطابقت داشته باشند.

پ: افزودنی کندگیر کننده^۲

افزودنی کندگیر کننده به منظور به تأخیر انداختن گیرش بتن به کار می‌رود و به سه نوع کندگیر کننده، کندگیر کننده و کاهنده معمولی آب و کندگیر کننده و کاهنده قوی آب تقسیم می‌شوند. این مواد باید با مشخصات ASTM C494 مطابقت داشته باشد.

ت: افزودنی تسریع کننده^۳

ماده افزودنی تسریع کننده به منظور تسریع در گیرش بتن، یا تسریع در کسب مقاومت بتن در سن کمتر، یا به هر دو منظور به کار می‌رود و به دو نوع تسریع کننده و تسریع کننده و کاهنده معمولی آب تقسیم می‌شود. مشخصات این افزودنی باید با ASTM C494 تطبیق نماید. استفاده از کلرید کلسیم به عنوان ماده افزودنی تسریع کننده فقط در بتن بدون آرماتور مجاز است. در این صورت مشخصات کلرید کلسیم باید مطابق ASTM D98 باشد و مقدار آن نباید از ۲ درصد وزنی سیمان تجاوز کند.

ث: افزودنیهای فوق روان کننده^۴ و خمیری کننده

مواد خمیری کننده و روانساز به منظور بهبود کارایی بتن تازه به کار می‌رود. از این مواد در بهبود خواص مخلوطهای خشن، ساخت بتن در پرداخت با ماله آهنی، بتن‌ریزی اعضای با تراکم زیاد آرماتور، پمپاژ و بتن‌ریزی با لوله استفاده می‌شود. این گروه مواد افزودنی، عمدتاً حبابسازها، پوزولانها، سیال کننده‌ها و یا فوق روان کننده‌های اعلا را شامل می‌شود. با استفاده از فوق روان کننده‌های اعلا، بتنی فوق‌العاده روان تهیه می‌شود. مشخصات فوق‌روان کننده‌ها باید با مشخصات ASTM C1017 مطابقت داشته باشد.

ج: افزودنیهای متفرقه

-
1. High Range Water Reducing
 2. Retarder
 3. Accelerating Admixtures
 4. Flowing Concrete Admixtures

برخی از افزودنیهای متفرقه عبارتند از: مواد ضد رطوبت، کاهنده نفوذپذیری، دوغاب‌ساز، گازساز و ضدیخها که برای استفاده از آنها تأیید دستگاه نظارت، رعایت مشخصات مربوطه و نیز مقررات کلی مواد افزودنی الزامی است.

به هنگام مصرف ضدیخ در بتن، علاوه بر رعایت موارد فوق، ضوابط بتن‌ریزی در هوای سرد مطابق بند ۴-۶-۳ باید دقیقاً رعایت شود.

۴-۲-۴-۲ افزودنیهای معدنی^۱

این مواد به شکل ذرات بسیار ریز معدنی موجب بهبود برخی از خواص و یا تأمین خواص ویژه‌ای از بتن می‌شوند. افزودنیهای معدنی می‌توانند کارایی و انسجام بتن تازه و همچنین مقاومت و نفوذناپذیری بتن سخت شده را بهبود بخشیده، و رنگ بتن را نیز تغییر دهند.

این مواد به سه گروه زیر تقسیم می‌شوند.

الف: افزودنیهای معدنی خنثی و رنگدانه‌ها^۲

این مواد، مانند کوارتز آسیاب شده، معمولاً از طریق واکنش شیمیایی موجب افزایش مقاومت بتن نمی‌شوند. مصرف این افزودنیها، موجب بهبود کارایی و چسبندگی بتن‌هایی می‌شوند که کمبود مواد ریزدانه دارند. از این مواد در بسیاری از موارد به عنوان سنگدانه در بتن استفاده می‌شود. رنگدانه‌ها نیز به عنوان مواد افزودنی خنثی، برای تولید بتن رنگی به کار می‌روند. این ترکیبات معدنی مانند اکسید آهن که برای رنگهای قرمز، قهوه‌ای، سیاه و زرد و اکسید کرم که برای رنگ سبز مورد استفاده قرار می‌گیرند باید در مقابل نور و قلیائیها مقاوم باشند و نباید در واکنشهای آبگیری سیمان دخالت کنند.

اثر رنگی یک رنگدانه معین و همچنین مقدار لازم آن که باید در کمترین اندازه ممکن مصرف شود، به نسبت اختلاط بتن بستگی داشته و می‌تواند فقط بر اساس رنگ رویه بتن سخت شده، مورد ارزیابی قرار گیرد.

-
1. Mineral Admixtures
 2. Inert Additions and Pigments

ب: پوزولانها^۱

۱- کلیات

پوزولانها عبارتند از مواد سیلیسی یا سیلیسی و آلومینی که خود به تنهایی فاقد ارزش چسبانندگی بوده و یا دارای ارزش چسبانندگی کم هستند، اما به شکل ذرات بسیار ریز در مجاورت رطوبت طی واکنش شیمیایی با هیدرواکسید کلسیم در دمای معمولی ترکیبهایی با خاصیت سیمانی به وجود می آورند.

۲- کاربرد

مصرف مواد پوزولانی در بتن می تواند برای تأمین یک یا چند خاصیت مشروح زیر باشد:

- کاهش میزان سیمان

- کاهش حرارت ناشی از فرایند آبگیری سیمان

- بهبود کارایی بتن

- افزایش مقاومت بتن

- افزایش پایایی بتن از طریق کاهش نفوذپذیری

عملکرد پوزولانها برای هریک از خواص فوق، باید قبل از مصرف مورد تأیید قرار گیرد.

۳- انواع

پوزولانها بر دو نوعند:

- پوزولانهای طبیعی خام^۲ و یا تکلیس شده^۳ که به طور عمده شامل خاکسترهای آتشفشانی است.

- پوزولانهای صنعتی که شامل خاکستر بادی^۴ و دوده سیلیسی^۵ است.

۴- مشخصات

1. Pozzolan
2. Natural Pozzolan
3. Natural Calcined Pozzolan
4. Fly Ash
5. Silica Fume

پوزولانهای که به عنوان افزودنی معدنی در بتن یا ملات مصرف می‌شوند باید با یکی از مشخصات مشروح زیر یا هر استاندارد دیگری که قبلاً به تأیید دستگاه نظارت رسیده، مطابقت داشته باشند.

- انواع پوزولانهای خام طبیعی و یا تکلیس شده و خاکستر بادی مطابق مشخصات

ASTM C618

- دوده سیلیسی مطابق مشخصات ASTM C1240

پ: افزودنیهای شبه سیمانی^۱

این مواد خاصیت پنهانی هیدرولیکی دارند و وقتی که به نحو مناسبی فعال شوند خواص سیمانی پیدا می‌کنند. این افزودنیها فقط در محیط قلیایی با آب واکنشی مشابه سیمان پرتلند نشان می‌دهند و ترکیبات شیمیایی آنها در مقایسه با خاکستر بادی و دیگر مواد پوزولانی بیشتر شبیه سیمانهای معمولی است. متداولترین نوع این مواد روباره آهنگدازی است که مشخصات آن باید با ASTM C989 مطابقت داشته باشد.

◀ ۴-۲-۵ کنترل و بازرسی

به منظور اطمینان از انطباق ویژگیهای مصالح مصرفی با استانداردها و ضوابط این فصل حداقل تواتر بازرسیها و آزمایشها باید مطابق جدول شماره ۴-۶ انجام شود.

◀◀ ۳-۴ میلگردها، آماده کردن آنها و جزئیات آرماتوربندی

◀ ۱-۳-۴ کلیات

هر نوع فولاد به صورت میلگرد یا سیم که به عنوان آرماتور در بتن مسلح به کار می‌رود باید مطابق استانداردهای معتبر تولید شده و دارای برگ شناسایی کارخانه سازنده باشد.

◀ ۲-۳-۴ انواع فولاد

انواع فولاد مصرفی در بتن مسلح از نظر روش تولید، جوش‌پذیری، شکل‌پذیری، شکل رویه و قطر اسمی به شرح زیر می‌باشند.

۱-۲-۳-۴ روش تولید

الف: فولاد نورد شده در حالت گرم (گرم نورد شده).

ب: فولاد اصلاح شده در حالت سرد به وسیله عملیات مکانیکی از قبیل پیچاندن، کشیدن، نورد کردن یا گذراندن از حدیده (سرد اصلاح شده).

پ: فولاد ویژه که با گرمایش و آبدادگی سخت شده است (گرم عمل آمده).

۲-۲-۳-۴ جوش‌پذیری

فولاد از نظر جوش‌پذیری به سه رده زیر طبقه‌بندی می‌شود.

الف: فولاد جوش‌پذیر که با تجهیزات و روشهای متداول قابل جوشکاری است.

ب: فولاد جوش‌پذیر مشروط که در شرایطی معین با تجهیزات و روشهای معین قابل جوشکاری است.

پ: فولاد جوش‌پذیر که با وسایل متعارف قابل جوشکاری نیست.

جدول ۴-۶ بازرسی و کنترل کیفیت مصالح بتن

ردیف	نوع مصالح	بازرسی - آزمایش	هدف	دوره بازرسی و آزمایش
۱	سیمان (۱)	بازرسی اسناد تحویل سیمان به کارگاه	انطباق محموله سیمان با سفارش خرید و کنترل مشخصات کارخانه سیمان (۲)	به ازای هر محموله تحویل به کارگاه
۲	سنگدانه‌ها (۳)	بازرسی اسناد تحویل سنگدانه‌ها به کارگاه	انطباق محوله مصالح با سفارش خرید و کنترل مشخصات کارخانه تولید کننده	به ازای هر محموله تحویلی به کارگاه
۳		بازرسی وضعیت ظاهری سنگدانه‌ها	بررسی وضعیت ظاهری از لحاظ اندازه و شکل دانه‌ها و ناخالصیهای آنها	به ازای هر محموله تحویلی به کارگاه
۴		آزمایش دانه‌بندی	مقایسه نتایج آزمایش با ضوابط، استاندارد و الزامات مربوط به دانه‌بندی	۱- اولین محموله از منبع و یا معدن جدید ۲- در صورت مشکوک بودن پس از هر بازرسی عینی ۳- روزانه یکبار
۵		آزمایش تعیین ارزش ماسه‌ای	مقایسه نتایج آزمایش با ضوابط، استانداردها و الزامات مربوطه	مطابق موارد ۱ و ۲ بالا در همین ستون و حداقل هفته‌ای یکبار
۶		آزمایش تعیین مواد زیان‌آور	ردیابی مقدار مواد زیان‌آور در سنگدانه‌ها و نوع آنها	مطابق موارد ۱ و ۲ بالا در همین ستون

ردیف	نوع مصالح	بازرسی - آزمایش	هدف	دوره بازرسی و آزمایش
۷		آزمایش تعیین درصد رطوبت	تعیین میزان آب در مخلوط بتن	روزانه یکبار و در موارد لازم (۴)
۸		آزمایش وزن مخصوص	اندازه‌گیری وزن واحد حجم	مطابق موارد ۱ و ۲ در همین ستون
۹	افزودنیهای شیمیایی (۵)	بازرسی اسناد تحویل مواد به کارگاه و برچسب روی بسته‌بندیها و انجام آزمایشهای استاندارد	اطمینان از انطباق مواد با سفارش خرید و همچنین کنترل علائم و نشانه‌های روی بسته‌بندیها و مقایسه نتایج آزمایشهای سازنده با ویژگیهای درج شده در استانداردهای مربوطه	بازای هر محموله وارد شده به کارگاه
۱۰		بازرسی و مشاهده وضعیت ظاهری افزودنیها	مقایسه با شرایط ظاهری	برای هر محموله و در موارد لازم به تشخیص دستگاه نظارت
۱۱		آزمایش وزن واحد حجم و عدد PH	برای مقایسه با ویژگی اعلام شده توسط تولید کننده	حداقل هفته‌ای یکبار و در صورت نیاز به تشخیص دستگاه نظارت

ردیف	نوع مصالح	بازرسی - آزمایش	هدف	دوره بازرسی و آزمایش
۱۲	افزودنیهای امولسیون (۵)	بازرسی اسناد تحویل مواد به کارگاه	اطمینان از انطباق مواد با سفارش خرید و نام کارخانه تولیدکننده مواد به شرح ثبت شده در سفارش	بازای هر محموله وارد شده به کارگاه
۱۳		آزمایش وزن واحد حجم	اطمینان از یکنواختی مواد	بازای هر محموله وارد شده به کارگاه
۱۴	افزودنیها (به صورت پودر) (۵)	بازرسی اسناد تحویل مواد به کارگاه	اطمینان از انطباق مواد با سفارش خرید از نظر نوع و کیفیت و نام کارخانه تولیدکننده در ثبت سفارش	بازای هر محموله وارد شده به کارگاه
۱۵	آب	آزمایش شیمیایی بر اساس استاندارد مربوطه	اطمینان از عدم وجود ناخالصیهای زیان‌آور در آب	فقط وقتی که آب از منابع آب شرب عمومی نبوده و یا وقتی که آب از منابع جدیدی تهیه شده و مورد تردید باشد.
۱۶		آزمایش ملات بر اساس استاندارد مربوطه	برای مقایسه نتایج حاصل از آزمایشهای استاندارد با آب مصرفی و آب مقطر	به شرح مورد بالا در همین ستون

- ۱- حداقل ماهی یکبار و یا بازای هر ۱۰۰ تن سیمان، هرکدام زودتر اتفاق افتاد، به ازای هر نوع سیمان، نمونه‌گیری شده و مورد آزمایش قرار گیرد. در ضمن به ازای هر محموله سیمان تحویل شده به کارگاه لازم است حداقل سه کیلوگرم نمونه تهیه و به نحو مناسب علامت‌گذاری و به مدت ۴ ماه نگهداری شود تا در صورت لزوم مورد آزمایش قرار گیرد.
- ۲- برای هر محموله وارد شده به کارگاه، مشخصات کارخانه و نوع سیمان باید در برگ تحویل ثبت شده باشد.

- ۳- برای هر تغییر معدن یا منبع سنگدانه وارده به کارگاه باید اطلاعاتی در مورد حداکثر میزان کلر Cl^- و سولفات SO_3^{--} قابل حل در آب موجود در مصالح و همچنین قابلیت و حساسیت احتمالی سنگدانه نسبت به واکنش‌زایی قلیائی، مشخص شود.
- ۴- این آزمایش از سنگدانه‌های انباشته شده درمحل تولید بتن و در زمان تهیه بتن انجام می‌شود.
- ۵- از هر محموله ماده افزودنی وارده به کارگاه، باید نمونه‌گیری شده و ضمن نگهداری نمونه‌ها، در صورت لزوم روی آنها آزمایش‌های لازم به عمل آید.

۳-۲-۳-۴ شکل پذیری

فولاد از نظر شکل پذیری به سه رده زیر طبقه بندی می شود.

- الف: فولاد نرم که منحنی تنش - تغییر شکل نسبی آن دارای پله تسلیم مشهود است.
 ب: فولاد نیم سخت که منحنی تنش - تغییر شکل نسبی آن دارای پله تسلیم بسیار محدود است.
 پ: فولاد سخت که منحنی تنش - تغییر شکل نسبی آن فاقد پله تسلیم است.

۴-۲-۳-۴ شکل رویه

- الف: میلگرد آجدار
 ب: میلگرد ساده

۵-۲-۳-۴ قطر اسمی

- الف: آرماتور به صورت کلاف، شاخه و شبکه های جوش شده یا بافته شده در کارخانه برای مصرف عرضه می شود و تفکیک آرماتورها بر اساس قطر اسمی آنهاست.
 ب: قطر اسمی میلگرد ساده قطری است که در برگ شناسایی ذکر می شود و معادل قطر دایره هم مساحت با مقطع عرضی نظری میلگرد و بر حسب میلیمتر است.
 پ: قطر اسمی، سطح رویه اسمی، و سطح مقطع اسمی میلگردهای آجدار به ترتیب برابر است با قطر، سطح رویه و سطح مقطع میلگردهای ساده صاف هم وزن آنها.
 ت: در محاسبات وزن، سطح رویه و سطح مقطع میلگرد، قطر اسمی آن و جرم واحد حجم معادل ۷۸۵۰ کیلوگرم در متر مکعب ملاک قرار می گیرد.
 ث: قطرهای اسمی میلگردها از ۵ تا ۵۰ میلیمتر با گامهای مختلف و قطرهای اسمی سیمهای شبکه های جوش شده از ۴ تا ۱۲ میلیمتر با گام ۰/۵ میلیمتر می باشند.
 ج: معمولاً قطرهای اسمی مورد مصرف در بتن آرمه و بر حسب میلیمتر به شرح زیر می باشند.
 ۵ و ۶ و ۸ و ۱۰ و ۱۲ و ۱۶ و ۲۰ و ۲۵ و ۳۲ و ۴۰ و ۵۰

◀ ۳-۳-۴ مشخصات مکانیکی

۳-۳-۴-۱ مقاومت مشخصه و تنش تسلیم فولاد

مقاومت مشخصه فولاد بر اساس مقدار تنش تسلیم آن تعیین می‌شود و معادل مقداری است که حداکثر ۵ درصد مقادیر اندازه‌گیری شده برای حد تسلیم ممکن است کمتر از آن باشد. در مواردی که تنش تسلیم به وضوح مشخص نباشد مدار آن معادل تنش نظیر ۰/۲ درصد تغییر شکل نسبی ماندگار انتخاب می‌شود.

با آزمایش کششی هر نمونه باید ثابت شود که روابط زیر برقرار است.

$$f_{su} \geq 1.18 f_{y.obs}$$

$$f_{su} \geq 1.25 f_y$$

که در آن:

f_{su} = مقاومت کششی میلگرد، بر حسب مگاپاسکال (نیوتن بر میلی‌متر مربع)

f_y = تنش تسلیم میلگرد، بر حسب مگاپاسکال (نیوتن بر میلی‌متر مربع)

$f_{y.obs}$ = تنش تسلیم حاصل از آزمایش کششی میلگرد، بر حسب مگاپاسکال (نیوتن بر میلی‌متر مربع)

۳-۳-۴-۲ طبقه‌بندی میلگرد

میلگردهای فولادی بر اساس مقاومت تسلیم مشخصه طبقه‌بندی می‌شوند. طبقه‌بندی میلگردهای مصرفی در بتن آرمه بر حسب نوع فولاد به شرح زیر است:

S220 S300 S350 S400 S500

اعداد بعد از S بیانگر حداقل مقاومت مشخصه میلگرد بر حسب نیوتن بر میلی‌متر مربع می‌باشد.

۳-۳-۴-۳ نمونه برداری

مقاومت و سایر مشخصه‌های میلگردها بر اساس نتایج آزمایش نمونه‌های بریده شده از آنها تعیین می‌شوند. در هر نمونه‌برداری باید یک قطعه به طول یک متر بریده شود و نمونه‌های آزمایشی از این قطعه جدا شوند.

تعداد و تواتر نمونه‌ها باید طوری باشد که ارزیابی کیفیت کل میلگردهای مصرفی امکانپذیر گردد. برای این منظور باید از هر پنجاه تن و کسر آن، از هر قطر و هر نوع فولاد حداقل پنج نمونه برداشته شود. در صورت موافقت دستگاه نظارت از هر دسته پنج تنی میلگردهای مشابه، می‌توان یک نمونه انتخاب کرد.

۴-۳-۳-۴ ضوابط پذیرش میلگردها (یا فولاد)

مقاومت مشخصه فولاد وقتی منطبق بر طبقه مورد نظر و قابل قبول تلقی می‌شود که علاوه بر تأمین شرایط ۴-۳-۳-۴ و ۵-۳-۴ یکی از شرایط زیر هم تأمین شود:

الف: در میان نتایج آزمایشهای کششی پنج نمونه، حد تسلیم هیچ کدام از نمونه‌ها کمتر از مقاومت مشخصه فولاد نباشد.

ب: در صورت برآورده نشدن بند الف بالا، باید یکسری دیگر شامل پنج نمونه مورد آزمایش قرار گیرد. در این صورت نتایج بدست آمده از کل ده نمونه باید در رابطه زیر صدق کند:

$$f_{ym} \geq f_y + 0.6 S_{10}$$

که در آن f_{ym} و S_{10} به شرح زیرند:

$$f_{ym} = \frac{f_{y1} + f_{y2} + \dots + f_{y10}}{10} = \frac{\sum f_{yi}}{10}, i = 1 \text{ تا } 10$$

$$S_{10} = \sqrt{\frac{\sum (f_{ym} - f_{yi})^2}{9}}, i = 1 \text{ تا } 10$$

که در آن:

f_{ym} = میانگین تنش تسلیم ۱۰ نمونه آزمایشی

S_{10} = انحراف معیار تنش تسلیم ۱۰ نمونه آزمایشی

در صورت برآورده نشدن بندهای الف و ب، مقاومت مشخصه فولاد از نظر انطباق با طبقه مورد نظر قابل قبول نخواهد بود.

◀ ۴-۳-۴ جوش پذیری

جوش‌پذیری میلگردها به نحوه تولید و نیز ترکیب شیمیایی فولاد آنها بستگی دارد. تمامی میلگردهای گرم نورد شده با ترکیب شیمیایی متعارف، دارای جوش‌پذیری مطلوب تلقی می‌شوند. میلگردهای سرد اصلاح شده و گرم عمل آمده، به حرارت جوش حساسیت بسیار دارند و با روشهای معمول جوش‌پذیر نیستند. وصله جوشی این گونه میلگردها با رعایت ضوابطی خاص میسر است. جوشکاری میلگردها باید مطابق بند ۴-۳-۱۰-۵ پ باشد.

◀ ۴-۳-۵ شکل پذیری

شکل‌پذیری میلگردها بر اساس آزمایش تاشدگی با زاویه ۱۸۰ درجه، با آزمایش خم کردن و باز کردن خم با استفاده از فلکه استاندارد تعیین می‌شود. شکل‌پذیری میلگردها وقتی قابل قبول تلقی می‌شود که ازدیاد طول نسبی گسیختگی در آزمایش کششی از ۸ درصد روی ده برابر قطر و ۱۲ درصد روی پنج برابر قطر میلگرد کمتر نباشد.

◀ ۴-۳-۶ تغییر شکلها

۴-۳-۶-۱ نمودار تنش - تغییر شکل نسبی

برای سهولت محاسبه می‌توان نمودار واقعی تنش - تغییر شکل نسبی فولاد را با نموداری دوخطی جایگزین کرد. نمودار تنش - تغییر شکل نسبی فولاد در کشش و فشار یکسان در نظر گرفته می‌شود.

۴-۳-۶-۲ مدول الاستیسیته

مدول الاستیسیته برای تمام میلگردهای مصرفی در بتن‌آرمه برابر با ۲۰۰۰۰۰ نیوتن بر میلیمتر مربع فرض می‌شود.

۳-۳-۳-۴ ضریب انبساط حرارتی

ضریب انبساط حرارتی برای تمامی میلگردهای مصرفی در بتن آرمه معادل 10^{-5} * ۱ به ازای هر درجه سیلیسیوس است.

۴-۳-۷ آزمایش میلگردها

آزمایشهای مختلف روی نمونه‌های میلگردهای فولادی باید با رعایت بند ۳-۳-۳-۴ انجام شود. یادآوری: آزمایش کششی برای تمام میلگردها و آزمایش خم کردن و باز کردن خم یا آزمایش تاشدگی با زاویه ۱۸۰ درجه برای میلگردهای سرد اصلاح شده الزامی است.

۴-۳-۸ انبار کردن، نگهداری و کنترل فولاد

میلگردهای فولادی را باید در محل‌های تمیز و عاری از رطوبت انبار کرد تا از زنگزدگی و کثیف شدن سطح آنها جلوگیری شود.

میلگردهایی که تا حد پوسته شدن زنگ زده باشند، به ویژه میلگردهایی که به طور موضعی و عمیق دچار خوردگی شده‌اند، بدون انجام آزمایش و حصول اطمینان از انطباق مشخصه‌های آنها با مشخصه‌های مورد نظر و در نظر گرفتن کاهش احتمالی سطح مقطع قابل مصرف در بتن آرمه نمی‌باشند. در فاصله زمانی ورود میلگردها به کارگاه تا جاگذاری آنها در سازه، ضوابط زیر باید در جابه‌جایی آنها نیز رعایت شود.

الف: از هر نوع صدمه مکانیکی یا تغییر شکل پلاستیکی نظیر بریدگی و ضربه حاصل از سقوط از ارتفاع باید جلوگیری شود.

ب: باید از گسیختگی جوشها در شبکه‌های جوش شده جلوگیری شود.

پ: نشانه‌های مشخص کننده نوع آرماتور نباید از بین برود.

◀ ۴-۳-۹ آماده کردن میلگردها

۴-۳-۹-۱ بریدن میلگردها

میلگردها باید با وسایل مکانیکی بریده شوند، استفاده از روشهای دیگر نیاز به تأیید دستگاه نظارت دارد. در صورتی که استفاده از تمام طول میلگردهای تابیده سرد اصلاح شده ضروری باشد، یا وصله آنها به روش جوش دادن نوک به نوک لازم شود، سرهای نتابیده آنها باید قطع گردد.

۴-۳-۹-۲ خم کردن میلگردها

الف: تمامی میلگردها باید به صورت سرد خم شوند، مگر آن که دستگاه نظارت روشی دیگر را مجاز بداند.

ب: خم کردن میلگردها تا حد امکان باید به طور مکانیکی به وسیله ماشین مجهز به فلکه خم کن و با یک عبور در سرعت ثابت انجام پذیرد، طوری که قسمت خم شده دارای شعاع انحنای ثابتی باشد.

پ: برای خم کردن میلگردها باید از فلکه‌هایی استفاده شود که قطر آنها برای نوع فولاد مورد نظر مناسب باشد. در مورد حداقل قطر خمها به بند ۴-۳-۹-۶ رجوع شود.

ت: سرعت خم کردن میلگردها باید متناسب با نوع فولاد و دمای محیط اختیار شود.

ث: در شرایطی که دمای میلگردها از ۵ درجه سلسیوس کمتر باشد، باید از خم کردن آنها خودداری شود.

ج: به طور کلی باز و بسته کردن خمها به منظور شکل دادن مجدد به میلگردها مجاز نیست، مگر در موارد استثنایی که دستگاه نظارت اجازه دهد. در این صورت تمامی میلگردها باید از نظر ترک خوردگی بازرسی و کنترل شوند.

۴-۳-۹-۳ شرایط رویه میلگردها

قبل از جاگذاری میلگردها، باید اطمینان حاصل شود که رویه آنها، از هر نوع عامل و اثر زیانبار، از قبیل گل، روغن، قیر، دوغاب سیمان خشک شده، رنگ، کندگیر کننده‌ها، زنگ پوسته شده و برف و یخ عاری است.

میلگردهایی که زنگ روی آنها پوسته شده باشد به شرطی قابل مصرف در بتن تلقی می‌شوند که پس از تمیز کردن زنگ، مشخصات استاندارد خود را بر اساس بند ۴-۳-۳ و ۴-۳-۴ از دست ندهند. در هر حال مصرف این گونه میلگردها منوط به تمیز کردن آنها در حد حذف پوسته زنگ خواهد بود.

۴-۳-۹-۴ قلابهای استاندارد

هریک از خمهای مشروحه زیر، قلاب استاندارد تلقی می‌شود:

الف: میلگردهای اصلی

- خم نیم‌دایره (قلاب انتهایی ۱۸۰درجه) به اضافه حداقل $4d_b$ طول مستقیم ولی نه کمتر از ۶۰ میلیمتر در انتهای آزاد میلگرد، که d_b قطر اسمی میلگرد یا سیم بر حسب میلیمتر است.
- خم ۹۰ درجه (گونیا) به اضافه طول مستقیم برابر حداقل $12d_b$ در انتهای آزاد میلگرد.
- خم ۱۳۵ درجه (چنگک) به اضافه طول مستقیم حداقل $8d_b$ در انتهای آزاد میلگرد.

ب: برای میلگردهای تقسیم و خاموتها

- خم ۹۰ درجه (گونیا) به اضافه حداقل $6d_b$ طول مستقیم ولی نه کمتر از ۶۰ میلیمتر در انتهای آزاد میلگرد، برای میلگردهای به قطر ۱۶ میلیمتر و کمتر.
- خم ۹۰ درجه (گونیا) به اضافه حداقل $12d_b$ طول مستقیم در انتهای آزاد میلگرد، برای میلگردهای به قطر بیشتر از ۱۶ میلیمتر و کمتر از ۲۵ میلیمتر.
- خم ۱۳۵ درجه (چنگک) به اضافه حداقل $6d_b$ طول مستقیم ولی نه کمتر از ۶۰ میلیمتر در انتهای آزاد میلگرد.
- خم نیم‌دایره (۱۸۰درجه) به اضافه حداقل $4d_b$ طول مستقیم ولی نه کمتر از ۶۰ میلیمتر در انتهای آزاد میلگرد.

در صورت استفاده از هر نوع قلاب غیر استاندارد، باید جزئیات کامل آنها در نقشه‌های اجرایی نشان داده شود.

۴-۳-۹-۵ قطرهای مجاز خمها

حداقل مجاز قطر خم میلگردها باید با توجه به ملاحظات زیر تعیین شود.

الف: جلوگیری از خرد شدن یا ترکیدن بتن در اثر فشارهای متمرکز ایجاد شده در داخل خم.

ب: مراعات حداقل قطر فلکه‌ای که با استفاده از آن آزمایش خم کردن و باز کردن خم میلگردها نتیجه‌ای رضایتبخش داشته است.

۴-۳-۹-۶ حداقل قطر خمها

الف: قطر داخلی خمها به جز برای خاموتها نباید از مقادیر مندرج در جدول ۴-۷ کمتر اختیار شود.

جدول ۴-۷ حداقل قطر خمها

حداقل قطر خمها			قطر میلگرد
S500 و S400	S350 و S300	S220	
۶ d _b	۵ d _b	۵ d _b	کمتر از ۲۸ میلیمتر
۸ d _b	۶ d _b	۵ d _b	۲۸ تا ۳۴ میلیمتر
۱۰ d _b	۱۰ d _b	۷ d _b	۳۶ تا ۵۵ میلیمتر*

* برای خم کردن میلگردهای به قطر ۳۶ میلیمتر و بیشتر و با زاویه بیشتر از ۹۰ درجه به روشهای خاصی نیاز است.

ب: قطر داخلی خمها برای خاموتهای به قطر بیشتر از ۱۶ میلیمتر نباید کمتر از مقادیر مندرج در جدول

فوق برای خاموتهای به قطر ۱۶ میلیمتر و کمتر، نباید از مقادیر جدول ۴-۸ کمتر اختیار شود.

جدول ۴-۸ حداقل قطر خمها برای خاموتها

حداقل قطر خمها			قطر میلگرد
S500 و S400	S350 و S300	S220	
۴ d _b	۴ d _b	۲/۵ d _b	۱۶ میلیمتر و کمتر

پ: قطر داخلی خمها در شبکه‌های سیمی جوش شده صاف یا آجدار وقتی که به عنوان آرماتور عرضی

به کار برده می‌شوند نباید کمتر از ۴d_b برای سیمهای آجدار به قطر ۷ میلیمتر و بیشتر، و کمتر از

۲d_b برای سایر سیمها باشد. خمهای با قطر داخلی کمتر از ۸d_b نباید از نزدیکترین گره جوش شده

فاصله‌ای کمتر از ۴d_b داشته باشند.

◀ ۴-۳-۱۰ جزئیات آرماتوربندی

۴-۳-۱۰-۱ انواع میلگردهای مصرفی و قطر اسمی آنها

انواع میلگردهای مصرفی و قطر اسمی آنها باید با ضوابط ۴-۳-۳ مطابقت داشته باشد.

۴-۳-۱۰-۲ کاربرد توأم انواع مختلف فولاد

کاربرد انواع مختلف فولاد در یک قطعه مجاز نیست مگر آنکه:

الف: مشخصات مکانیکی متفاوت آنها در طراحی منظور شود.

ب: امکان اشتباه در مرحله اجرا وجود نداشته باشد.

استفاده از یک نوع فولاد برای میلگردهای طولی و نوع دیگر فولاد برای میلگردهای عرضی با

رعایت مورد (الف) بلامانع است.

۴-۳-۱۰-۳ جاگذاری و بستن آرماتورها

الف: آرماتورها باید قبل از بتن‌ریزی مطابق نقشه‌های اجرایی در جای خود قرار گیرند و طوری بسته و

نگهداشته شوند که از جابه‌جایی آنها خارج از محدوده رواداریهای داده شده در بند ب زیر جلوگیری

شود.

ب: در مواردی که دستگاه نظارت محدوده مجاز رواداریها را مقرر نکرده باشد، میلگردها را باید با

مراعات رواداریهای زیر جاگذاری کرد.

۱- حداکثر انحراف ضخامت پوشش بتن محافظ میلگردها ۸- میلیمتر

۲- انحراف موقعیت میلگردها با توجه به اندازه ارتفاع مقطع اعضای خمشی، ضخامت دیوارها، و

یا کوچکترین بعد ستونها:

- تا ۲۰۰ میلیمتر یا کمتر ± ۸ میلیمتر

- بین ۲۰۰ تا ۶۰۰ میلیمتر ± ۱۲ میلیمتر

- ۶۰۰ میلیمتر یا بیشتر ± ۲۰ میلیمتر

۳- انحراف فاصله جانبی بین میلگردها ± ۳۰ میلیمتر

۴- انحراف موقعیت طولی خمها و انتهای میلگردها:

- در انتهای ناپیوسته قطعات ± 20 میلیمتر

- در سایر موارد ± 50 میلیمتر

پ: شبکه‌های جوش شده را می‌توان در فاصله بالای دال روی تکیه‌گاه تا پایین دال در وسط دهانه به شکل قوس درآورد، مشروط بر آن که قطر میلگردهای شبکه بیشتر از ۶ میلیمتر نباشد، دهانه دال از ۳ متر تجاوز نکند و شبکه مورد نظر در محل تکیه‌گاهها ممتد باشد یا به نحو مناسبی مهار شود.

ت: مقدار حداکثر مجاز رواداری مذکور در بند ب-۱ بالا برای ضخامت پوشش بتن محافظ میلگردها تا جایی معتبر است که ضخامت مذکور از $\frac{2}{3}$ مقدار تعیین شده کمتر نشود. در نقشه‌های اجرایی باید ضخامت پوشش بتن برای تمامی میلگردها از جمله خاموتها مشخص شود.

ث: جنس، ابعاد، تعداد و فاصله لقمه‌ها و خرکها و سایر قطعات مورد استفاده برای تثبیت موقعیت میلگردها در جای صحیح باید طوری باشد که علاوه بر برقراری شرایط بند ب مانعی در برابر ریختن بتن و نقطه ضعفی در مقاومت و پایداری آن ایجاد نشود.

ج: برای به هم بستن آرماتورها و عناصر غیر سازه‌ای به آنها باید از مفتولها یا اتصال دهنده‌ها و گیره‌های فولادی فولادی استفاده کرد. باید توجه داشت که انتهای برجسته سیمها، اتصال دهنده‌های فولادی استفاده کرد. باید توجه داشت که انتهای برجسته سیمها، اتصال دهنده‌ها و گیره‌ها در قشر بتن محافظ (بتن پوشش) واقع نشوند.

چ: استفاده از جوشکاری برای به هم بستن میلگردهای متقاطع مجاز نیست مگر برای فولادهای جوش‌پذیر و با تأیید دستگاه نظارت. در این صورت جوش نباید باعث کاهش سطح مقطع میلگرد و ایجاد زدگی در آن شود.

۴-۳-۱۰-۴ مهار کردن میلگردها

انواع متداول مهار میلگردها در بتن عبارتند از:

الف: مهارهای مستقیم

ب: مهارهای منحنی (نظیر قابلاها و حلقه‌ها)

پ: مهارهای مستقیم با حداقل یک میلگرد عرضی جوش شده به آنها در منطقه مهاری

ت: مهارهای مکانیکی

ث: ترکیبی از مهارهای فوق

در مهار کردن میلگردها باید ضوابط کلی به این شرح رعایت شوند:

الف: برای میلگردهای ساده در کشش استفاده از مهارهای مستقیم مجاز نیست.

ب: در مهار کردن میلگردهای تحت فشار با استفاده از مهارهای منحنی، نباید قلابها و حلقهها را مؤثر دانست.

پ: در استفاده از مهارهای مستقیم با حداقل یک میلگرد عرضی جوش شده به آنها، مهارهای مکانیکی و ترکیبی از انواع مهارها باید به ضوابط مربوط توجه داشت.

ضوابط مهار کردن میلگردها در آیین نامه بتن ایران (آبا) ارائه شده است.

۴-۳-۱۰-۵ وصله کردن میلگردها

انواع متداول وصله میلگردها عبارتند از:

- وصله‌های پوششی (تماسی یا غیر تماسی)

- وصله‌های اتکایی

- وصله‌های جوشی

- وصله‌های مکانیکی

- وصله‌های مرکب

الف: در وصله‌های پوششی ضوابط کلی زیر باید رعایت شوند.

۱- در وصله‌های پوششی باید دو میلگرد در انتهای مورد نظر مشخص شده در نقشه‌های اجرایی

در کنار هم قرار گیرند. در وصله‌های پوششی تماسی، دو میلگرد در تماس کامل با هم قرار

می‌گیرند، ولی در وصله‌های پوششی غیر تماسی می‌توان دو میلگرد را به فاصله‌ای حداکثر

معادل مقادیر زیر قرار داد:

- در اعضای خمشی، فاصله محور تا محور دو میلگرد وصله شونده نباید از $\frac{1}{5}$ طول لازم برای وصله پوششی و ۱۵۰ میلیمتر، بیشتر باشد.
- در سایر اعضا، فاصله محور تا محور دو میلگرد وصله شونده نباید از ۵ برابر قطر میلگرد کوچکتر، بیشتر باشد.
- ۲ در وصله‌های پوششی میلگردهای ساده در کشش، باید انتهای آنها را به صورت یکی از انواع قلابهای استاندارد با زاویه بیشتر از ۱۳۵ درجه خم کرد.
- ۳ وصله‌های پوششی غیر تماسی باید با میلگردهای عرضی عمود بر میلگردهای وصله شونده محصور شوند.

ب: در وصله‌های اتکایی ضوابط کلی زیر باید رعایت شوند:

- ۱- در وصله‌های اتکایی باید دو میلگرد در امتداد عمود بر محور بریده شوند و با وسایلی مناسب به صورت هم‌مرکز بر هم تکیه کنند.
- ۲- استفاده از وصله‌های اتکایی، فقط برای میلگردهای تحت فشار با قطر ۲۵ میلیمتر و بیشتر مجاز است.
- ۳- در وصله‌های اتکایی هر میلگرد باید به سطحی صاف منتهی شود که زاویه آن نسبت به صفحه عمود بر محور میلگرد از ۱/۵ درجه بیشتر نباشد.
- ۴- استفاده از وصله‌های اتکایی، فقط در اعضای دارای خاموتهای بسته یا ماریچ مجاز است.
- ۵- باید در انجام وصله‌های اتکایی در یک مقطع خودداری شود.

پ: روشهای متداول برای وصله‌های جوشی عبارتند از:

- ۱- اتصال جوشی نوک به نوک خمیری (جوش الکتریکی تماسی)
- ۲- اتصال جوشی ذوبی با الکتروود (جوش با قوس الکتریکی)
- اتصال جوشی نوک به نوک خمیری فقط در شرایط کارخانه‌ای و در صورتی مجاز است که قطر میلگردها از ۱۰ میلیمتر برای فولادهای گرم نورد شده یا ۱۴ میلیمتر برای فولادهای سرد اصلاح شده کمتر نباشد، و نسبت سطح مقطع دو میلگرد وصله شونده از ۱/۵ تجاوز نکند.

اتصال جوشی ذوبی با الکتروود در صورتی مجاز است که برای هر نوع فولاد، از الکتروود و روش جوشکاری مناسب آن استفاده شود.

اتصال جوشی ذوبی الکتروود به طور معمول به یکی از روشهای زیر انجام می‌پذیرد:

- اتصال جوشی پهلوی به پهلوی با جوش از یک رو یا دو رو فقط برای میلگردهای گرم نورد شده با قطر ۶ تا ۳۶ میلیمتر مجاز است. در این روش طول نوار جوش از یک رو نباید از ۱۰ برابر قطر میلگرد کوچکتر، کمتر باشد و نوار جوش دورو نباید از ۵ برابر قطر میلگرد کوچکتر، کمتر اختیار شود.

- اتصال جوشی با وصله یا وصله‌های جانبی اضافه با جوش از یک رو یا دو رو، فقط برای میلگردهای گرم نورد شده مجاز است. حداقل طول نوار جوش برای اتصال هر میلگرد به وصله یا وصله‌ها مشابه اتصال جوشی پهلوی به پهلوی است.

- در اتصال جوشی نوک به نوک با پشت‌بند با آمادگی یا بدون آمادگی سر میلگردها طول پشت‌بند نباید کمتر از ۳ برابر قطر میلگردها برای فولادهای گرم نورد شده یا ۸ برابر قطر میلگردها برای فولادهای سرد اصلاح شده اختیار شود. فاصله دو سر میلگردهای وصله شونده از هم در حالت با آمادگی ۳ میلیمتر و در حالت بدون آمادگی باید معادل نصف قطر میلگردها باشد. در مورد فولادهای سرد اصلاح شده آماده کردن سر هر دو میلگرد الزامی است. در صورتی که میلگردهای وصله شونده در وضعیت قائم یا نزدیک به قائم قرار گیرند آماده کردن انتهای میلگرد فوقانی الزامی است و انتهای میلگرد تحتانی باید عمود بر محور آن بریده شود.

ت: در اتصالات مکانیکی از وسایل مکانیکی استفاده می‌شود به نحوی که اتصال میلگردها بدون آسیب رساندن به بتن میسر باشد.

ث: در وصله‌های مرکب انواع وصله‌های ذکر شده با هم به کار می‌روند.

ج: ضوابط انواع مختلف وصله کردن میلگردها در آیین‌نامه بتن ایران ارائه شده است.

۴-۳-۱۰-۶ محدودیتهای فاصله میلگردها

الف: فاصله آزاد بین هر دو میلگرد موازی واقع در یک سفره نباید از هیچ یک از مقادیر زیر کمتر باشد:

- قطر میلگرد بزرگتر

- ۲۵ میلیمتر

- ۱/۳۳ برابر قطر اسمی بزرگترین سنگدانه بتن

ب: در صورتی که میلگردهای موازی در چند سفره قرار گیرند، میلگردهای سفره بالاتر باید طوری روی میلگردهای سفره زیرین واقع شود که معبر بتن تنگ نشود، فاصله آزاد بین هر دو سفره نباید از ۲۵ میلیمتر و از قطر بزرگترین میلگرد کمتر باشد.

پ: در اعضای فشاری با خاموتهای بسته یا ماریچ، فاصله آزاد بین هر دو میلگرد طولی نباید از ۱/۵ برابر قطر بزرگترین میلگرد و از ۴۰ میلیمتر، کمتر باشد.

ت: فاصله مجاز بین میلگردها در محل وصله‌های پوششی در بند ۴-۳-۱۰-۵ الف ارائه شده است.

ث: محدودیتهای فاصله آزاد بین میلگردها باید در مورد فاصله آزاد وصله‌های پوششی با وصله‌ها و یا میلگردهای مجاز نیز رعایت شوند.

ج: در دیوارها و دالها به استثنای دالهای نازک دارای تیرچه‌های بتنی، فاصله بین میلگردهای خمشی نباید از ۲ برابر ضخامت دالها، ۳ برابر ضخامت دیوارها و ۳۵۰ میلیمتر بیشتر باشد.

۴-۳-۱۰-۷ گروه میلگردهای در تماس

در استفاده از گروه میلگردهای موازی که در آنها میلگردها در تماس با هم بسته می‌شوند تا به صورت واحد عمل کنند، ضوابط زیر باید رعایت شوند:

الف: تعداد میلگردهای هر گروه نباید از ۴، در مورد گروههای قائم تحت فشار و ۳ در سایر موارد تجاوز کند.

ب: در تمامی موارد تعداد میلگردهای هر گروه در محل وصله‌ها نباید بیشتر از ۴ باشد.

پ: در گروه میلگردهای با بیش از دو میلگرد، نباید محورهای تمامی میلگردها در یک صفحه واقع شوند. همین طور تعداد میلگردهایی که محورهای آنها در یک صفحه واقع می‌شوند جز در محل وصله‌ها نباید بیشتر از دو باشد.

ت: در تیرها نباید میلگردهای با قطر بزرگتر از ۳۶ میلیمتر را به صورت گروهی به کار برد.

ث: گروههای میلگردهای در تماس باید در خاموتهای بسته یا مارپیچ محصور شوند.

ج: در مواردی نظیر تعیین محدودیتهای فاصله و حداقل ضخامت پوشش بتن محافظ، که قطر میلگردها مبنای محاسبه قرار می‌گیرند، قطر گروه میلگردهای در تماس معادل قطر میلگردی فرض می‌شود که سطح مقطع آن با سطح مقطع کل گروه مساوی باشد. ملاک اندازه‌گیری فاصله آزاد و حداقل ضخامت پوشش در این گونه موارد خارجی‌ترین سطح گروه میلگرد در امتداد مورد نظر خواهد بود.

چ: مجتمع کردن میلگردها برای تبدیل آنها به گروه میلگردهای در تماس فقط در صورتی مجاز است که در نقشه‌های اجرایی تصریح شده باشد.

ح: ضوابط مهار، وصله و قطع کردن گروه میلگردهای در تماس در بخش دوم آیین‌نامه بتن ایران ارائه شده است.

۳-۴-۱۰-۸ پوشش بتنی روی میلگردها

الف: پوشش بتنی روی میلگردها برابر است با حداقل فاصله بین رویه میلگردها، اعم از طولی یا عرضی، تا نزدیکترین سطح آزاد بتن.

ب: مراعات ضخامت پوشش بتنی مطابق بند ۳-۴-۱۰-۹ در مورد انتهای میلگردهای مستقیم در کفها و سقفهایی که در معرض شرایط جوی یا تعریق نباشند، الزامی نیست.

۳-۴-۱۰-۹ ضخامت پوشش بتنی روی میلگردها

الف: کلیات

ضخامت پوشش بتنی روی میلگردها نباید کمتر از مقادیر زیر اختیار شود.

۱- قطر میلگردها (در مورد قطر مؤثر گروههای میلگردها به بند ۳-۴-۱۰-۷ ج رجوع شود).

۲- بزرگترین اندازه اسمی سنگدانه‌های تا ۳۲ میلیمتر، یا ۵ میلیمتر بیشتر از بزرگترین اندازه اسمی سنگدانه‌های بزرگتر از ۳۲ میلیمتر.

ب: ضخامت پوشش بتنی محافظ میلگردها متناسب با شرایط محیطی، کیفیت بتن و نوع قطعه مورد نظر نباید از مقادیر داده شده در جدول ۴-۹ کمتر باشد. انواع شرایط محیطی ذکر شده در این جدول به شرح زیر طبقه‌بندی می‌شود:

۱- شرایط محیطی ملایم: به شرایطی اطلاق می‌شود که در آن هیچ نوع عامل مهاجم از قبیل رطوبت، تعریق، تر و خشک شدن متناوب، یخ زدن و آب شدن، سرد و گرم شدن متناوب، تماس با خاک مهاجم یا غیر مهاجم، مواد خورنده، فرسایش شدید، عبور وسایل نقلیه یا ضربه موجود نباشد، یا قطعه در مقابل اینگونه عوامل مهاجم به نحوی مطلوب محافظت شده باشد.

۲- شرایط محیطی متوسط: به شرایطی اطلاق می‌شود که در آن قطعات بتنی، در معرض رطوبت و گاهی تعریق قرار می‌گیرند.

قطعاتی که به طور دائم با خاک‌های غیر مهاجم یا آب تماس دارند یا زیر آب با PH بیشتر از ۵ قرار می‌گیرند دارای شرایط محیطی متوسط تلقی می‌شوند.

۳- شرایط محیطی شدید: به شرایطی اطلاق می‌شود که در آن قطعات بتنی در معرض رطوبت یا تعریق شدید یا تر و خشک شدن متناوب یا یخ زدن و آب شدن و سرد و گرم شدن متناوب نه چندان شدید قرار می‌گیرند.

قطعاتی که در معرض ترشح آب دریا باشند یا در آب غوطه‌ور شوند طوری که یک وجه آنها در تماس با هوا قرار گیرد، قطعات واقع در هوای دارای نمک و نیز قطعاتی که سطح آنها در معرض خوردگی ناشی از مصرف مواد یخ‌زدا قرار می‌گیرد دارای شرایط محیطی شدید محسوب می‌شوند.

۴- شرایط محیطی بسیار شدید: به شرایطی اطلاق می‌شود که در آن قطعات بتنی در معرض گازها، آب و فاضلاب ساکن با PH حداکثر ۵، مواد خورنده یا رطوبت همراه با یخ زدن و آب شدن شدید قرار می‌گیرند، از قبیل نمونه‌های ذکر شده در مورد شرایط محیطی شدید، در صورتی که عوامل مذکور حادثر باشند.

۵- شرایط محیطی فوق‌العاده شدید: به شرایطی اطلاق می‌شود که در آن قطعات بتنی در معرض فرسایش شدید عبور وسایل نقلیه، یا آب و فاضلاب جاری با PH حداکثر ۵ قرار می‌گیرند. رویه بتنی محافظت نشده پارکینگها و قطعات موجود در آبی که اجسام صلبی را با خود جابه‌جا می‌کند، دارای شرایط محیطی فوق‌العاده شدید تلقی می‌شوند.

شرایط محیطی جزایر و حاشیه خلیج فارس و دریای عمان به طور عمده جزو این شرایط محیطی قرار می‌گیرند.

جدول ۴-۹ مقادیر حداقل پوشش بتن (میلیمتر)*

نوع شرایط محیطی					نوع قطعه
فوق‌العاده شدید	بسیار شدید	شدید	متوسط	ملایم	
۷۵	۶۵	۵۰	۴۵	۳۵	تیرها و ستونها
۶۰	۵۰	۳۵	۳۰	۲۰	دالها، دیوارها و تیرچه‌ها
۵۵	۴۵	۳۰	۲۵	۲۰	پوسته‌ها و صفحات پلیسه‌ای
۹۰	۷۵	۶۰	۵۰	۴۰	شالوده‌ها

* مقادیر داده شده در جدول را می‌توان به استثنای شرایط محیطی ۴ و ۵ به اندازه ۵ میلیمتر برای بتن‌های رده C35 و C40 یا ۱۰ میلیمتر برای بتن‌های رده بالاتر کاهش داد، مشروط بر آن که ضخامت پوشش به هر حال از ۲۰ میلیمتر کمتر نشود.

این مقادیر را باید برای میلگردهای با قطر بیشتر از ۳۶ میلیمتر به اندازه ۱۰ میلیمتر افزایش داد.

پ: در صورتی که بتن در جوار دیواره خاکی مقاوم ریخته شود و به طور دائم با آن در تماس باشد، ضخامت پوشش نباید کمتر از ۷۵ میلیمتر اختیار شود.

ت: در صورتی که بتن دارای سطح فرورفته و برجسته (نقش‌دار یا دارای شکستگی) باشد، ضخامت پوشش باید در عمق فرورفتگیها اندازه‌گیری شود.

ث: ضخامت پوشش بتنی برای محافظت میلگردها در برابر حریق.

در صورتی که لازم باشد عضوی دارای درجه آتشپادی معینی باشد، حداقل ضخامت پوشش بتنی محافظ میلگردها باید توسط مراجع مربوط مقرر شود.

ج: میلگردها، و کلیه قطعات و صفحات فولادی پیش‌بینی شده برای توسعه آتی ساختمان باید به نحوی مناسب در مقابل خوردگی محافظت شوند.

◀ ۱۱-۳-۴ جزئیات خاص آرماتوربندی ستونها

۱-۱۱-۳-۴ میلگردهای انتظار خم شده

میلگردهای انتظار خم شده ستونها باید دارای شرایط زیر باشند:

الف: شیب قسمت مایل میلگردهای خم شده نسبت به محور ستون نباید از ۱ به ۶ تجاوز کند. قسمتهای فوقانی و تحتانی قسمت مایل باید موازی با محور ستون باشند.

میلگردهای انتظار باید در محل خم به وسیله خاموتها، ماریچها و یا قسمتهایی از سیستم سازه‌ای کف مهار شوند. مهار مذکور باید برای تحمل نیرویی معادل ۱/۵ برابر مؤلفه نیروی محاسباتی قسمت مایل در امتداد مهار، طرح شود. در صورت استفاده از خاموتها یا ماریچ فاصله آنها تا نقاط خم شده نباید از ۵۰ میلیمتر بیشتر باشد.

ب: خم کردن میلگردهای انتظار باید قبل از قالب‌بندی انجام پذیرد.

پ: در مواردی که وجه ستون یا دیوار بیشتر از ۷۵ میلیمتر عقب‌نشستگی یا پیش‌آمدگی داشته باشد میلگردهای طولی ممتد نباید به صورت خم شده به کار برده شوند، و در حالت عقب‌نشستگی باید میلگردهای انتظار مجزا برای اتصال به میلگردهای وجوه عقب‌نشسته پیش‌بینی شوند. در هر حالت باید ضوابط مربوط به مهارها و وصله‌ها در منطقه تغییر مقطع رعایت شوند.

◀ ۱۲-۳-۴ میلگردهای عرضی برای اعضای فشاری

۱-۱۲-۳-۴ کلیات

میلگردهای عرضی اعضای فشار را باید با توجه به ضوابط بندهای ۲-۱۲-۳-۴ و ۳-۱۲-۳-۴ طرح کرد. در صورتی که این میلگردها برای مقابله با برش یا پیچش هم مورد نیاز باشد، باید ضوابط مربوط در آیین‌نامه آبا را نیز رعایت کرد.

۴-۳-۱۲-۲ ماریچها

در طراحی ماریچه‌های اعضای فشاری علاوه بر مراعات ضوابط مربوط در بخش دوم آبا باید ضوابط زیر را هم در نظر داشت:

الف: ماریچ باید از میلگرد یا سیمهای پیوسته ساخته شود و روش ساخت آنها طوری باشد که جابه‌جایی و نصب آنها بدون اعوجاج و تغییر ابعاد میسر باشد.

ب: قطر میلگردها یا سیمهای مصرفی در ماریچ نباید از ۶ میلیمتر کمتر باشد.

پ: در هر گام ماریچ فاصله آزاد بین میلگردها یا سیمها نباید از ۷۵ میلیمتر بیشتر و از ۲۵ میلیمتر کمتر باشد.

ت: گام ماریچ نباید از $\frac{1}{6}$ قطر هسته بتنی داخل ماریچ تجاوز کند.

ث: در هر طبقه ماریچ باید از روی شالوده یا دال تا تراز پایین‌ترین میلگردهای طبقه بالایی ادامه یابد.

ج: در صورتی که تیرها یا دستکهای از همه طرف به ستون اتصال نداشته باشد باید از محل توقف ماریچ تا کف دال یا کتبه سر ستون تعدادی خاموت قرار داد.

چ: در ستونهای قارچی با سرستون، ماریچ باید تا ارتفاعی ادامه یابد که در آن قطر یا پهناى سرستون دو برابر قطر یا پهناى ستون باشد.

ح: ماریچ باید با فاصله‌نگهدارهای مناسب در جای خود تنظیم و تثبیت شود.

خ: در صورتی که قطر میلگرد یا سیم ماریچ کمتر از ۱۶ میلیمتر باشد، تعداد فاصله‌نگهدارها نباید کمتر از مقادیر زیر اختیار شود:

۱- دو عدد برای ماریچ با قطر کمتر از ۵۰۰ میلیمتر

۲- سه عدد برای ماریچ با قطر ۵۰۰ تا ۷۵۰ میلیمتر

۳- چهار عدد برای ماریچ با قطر بیشتر از ۷۵۰ میلیمتر

د: در صورتی که قطر میلگرد یا سیم ماریچ ۱۶ میلیمتر یا بیشتر باشد، تعداد فاصله‌نگهدارها نباید کمتر از مقادیر زیر اختیار شود:

۱- سه عدد برای ماریچ با قطر حداکثر ۶۰۰ میلیمتر

- ۲- چهار عدد برای ماریچ با قطر بیشتر از ۶۰۰ میلیمتر
 ذ: مهار کردن ماریچ با ۱/۵ دور پیچیدن اضافی میلگرد یا سیم در انتهای قطعه تأمین می‌شود.
 ز: ضوابط وصله ماریچ در فصل مربوط در بخش دوم آبا ارائه شده است.

۳-۱۲-۳-۴ خاموتها

- الف: تمامی میلگردهای اعضای فشاری باید با خاموتهایی در بر گرفته شوند.
 ب: قطر خاموتها، نباید کمتر از مقادیر زیر اختیار شود.
- ۱- $\frac{1}{3}$ قطر بزرگترین میلگرد طولی با قطر حداکثر ۳۰ میلیمتر
 ۲- ۱۰ میلیمتر برای میلگردهای طولی با قطر بیشتر از ۳۰ میلیمتر و نیز برای گروه میلگردهای در تماس
- پ: قطر خاموتها به هر حال نباید از ۶ میلیمتر کمتر باشد.
 ت: فاصله هر دو خاموت متوالی از هم نباید از هیچ یک از مقادیر زیر بیشتر باشد:
- ۱- ۱۲ برابر قطر کوچکترین میلگرد طولی اعم از اینکه منفرد باشد یا عضوی از گروه میلگردهای در تماس به شمار آید.
 ۲- ۳۶ برابر قطر خاموت
 ۳- کوچکترین بعد عضو فشاری
 ۴- ۲۵۰ میلیمتر
- ث: در هر مقطع تعداد خاموتها باید طوری باشد که هریک از میلگردهای زیر در گوشه یک خاموت با زاویه داخلی حداکثر ۱۳۵ درجه قرار گیرد و به طور جانبی نگهداشته شود:
- ۱- هر میلگردی که در گوشه‌های عضو واقع شود.
 ۲- هر میلگرد غیر گوشه‌ای به صورت حداکثر یک در میان
 ۳- هر میلگردی که فاصله آزاد آن تا میلگرد محصور شده مجاور بیشتر از ۱۵۰ میلیمتر باشد.

در مواردی که میلگردهای طولی روی محیط دایره قرار گیرند، می‌توان از خاموتهای مدور استفاده کرد، مشروط بر آن که انتهای آنها به قلاب استاندارد ۱۳۵ درجه ختم شود یا به نحوی مناسب در بتن قسمت داخلی دایره مهار شود.

ج: خاموتها باید با فواصل تعیین شده در تمام طول عضو قرار داده شوند. فاصله اولین خاموت از سطح فوقانی شالوده یا دال طبقه تحتانی و آخرین خاموت از زیر پایین‌ترین میلگردهای دال یا کتیبه سر ستون طبقه فوقانی نباید از نصف فواصل تعیین شده در بند ۴-۳-۱۲-۳ ت بیشتر باشد.

چ: در صورتی که تیرها یا دستگاههایی به کلیه وجوه ستون متصل شده باشند می‌توان خاموتها را در مقطعی به فاصله حداکثر ۷۵ میلیمتر از زیر پایین‌ترین میلگرد، در کم ارتفاع‌ترین تیر یا دستک متوقف کرد.

ح: ضوابط مهار و وصله خاموتها در فصل مربوط در بخش دوم آبا ارائه شده است.

◀ ۴-۳-۱۳ میلگردهای عرضی برای اعضای خمشی

۴-۳-۱۳-۱

میلگردهای عرضی باید با ضوابط فصل مربوط در آیین‌نامه آبا مطابقت داشته باشند.

۴-۳-۱۳-۲

تمامی ضوابط مربوط به اندازه‌های خاموتها و محدودیت‌های فاصله آنها برای اعضای فشاری باید در مورد میلگردهای فشاری در اعضای خمشی هم رعایت شوند. می‌توان از شبکه‌های جوشی با سطح مقطع معادل استفاده کرد. این خاموتها یا شبکه‌ها باید در تمام طولی که میلگردهای فشاری مورد نیاز است به کار برده شوند.

۴-۳-۱۳-۳

در اعضای خمشی قابها، که در معرض پیچش یا تغییر جهت تنش در تکیه‌گاهها قرار می‌گیرند باید از خاموتهای بسته یا ماریپیچی که دور همه میلگردهای اصلی می‌پیچد استفاده شود.

۴-۱۳-۳-۴

میلگردهای ساده با قطر بیشتر از ۱۲ میلیمتر را نباید به عنوان خاموت به کار برد.

۵-۱۳-۳-۴

خاموت بسته می‌تواند به یکی از دو شکل زیر باشد.

الف: قطعه‌ای واحد که قلابهای استاندارد دو انتهای آن یک میلگرد طولی را در برگیرد.

ب: یک یا دو قطعه که مهاری و وصله‌های آنها باید با ضوابط مربوط در آیین‌نامه آبا مطابقت داشته باشد.

◀ ۱۴-۳-۴ میلگردهای عرضی در اتصالات (گره‌ها)

۱-۱۴-۳-۴

در محل اتصال اعضای قابها، از قبیل تیرها و ستونها، باید محصور کننده‌هایی برای مهار کردن میلگردهای قطع شده پیش‌بینی شوند.

۲-۱۴-۳-۴

در اتصالات می‌توان خاموتهای بسته ستونها، ماریچها، خاموتهای تیرها و هر نوع عضو مشابهی از تیرها و دستکها را محصور کننده تلقی کرد.

◀ ۱۵-۳-۴ آرماتور حرارت و جمع‌شدگی

۱-۱۵-۳-۴

در دالهایی که میلگردهای خمشی تنها در یک امتداد مورد نیاز است، باید برای مقابله با تنشهای ناشی از حرارت و جمع‌شدگی، در امتداد عمود بر میلگردهای خمشی، میلگردهایی مطابق ضوابط بند ۳-۱۵-۳-۴ قرار داده شوند.

۲-۱۵-۳-۴

در دالهای یک طرفه و دوطرفه، سطح مقطع کل میلگردهای موجود در امتداد میلگردهای خمشی، شامل میلگردهای فوقانی و تحتانی، نباید از مقادیر مندرج در بند ۳-۱۵-۳-۴ کمتر اختیار شوند.

۳-۱۵-۳-۴ مقدار آرماتور حرارت و جمع شدگی

الف: نسبت سطح مقطع کل آرماتور حرارت و جمع شدگی به کل مقطع بتن برای دالها و شالوده‌های به ضخامت کمتر یا مساوی ۱۰۰۰ میلی‌متر نباید از مقادیر زیر کمتر اختیار شود:

۰/۰۰۲ - برای میلگردهای آجدار S220 و S300 و S350

۰/۰۰۱۸ - برای میلگردهای آجدار S400 و شبکه‌های جوش شده صاف یا آجدار

۰/۰۰۱۵ - برای میلگردهای آجدار S500 و بالاتر

ب: نسبت سطح مقطع کل آرماتور حرارت و جمع شدگی به کل سطح مقطع بتن برای دالها و شالوده‌های به ضخامت ۱ تا ۲ متر نباید از α برابر نسبت‌های مندرج در بند الف بالا کمتر اختیار شود. مقدار α از رابطه زیر تعیین می‌شود.

$$\alpha = 1/3 - 0.3/h$$

که در آن:

α = ضریب تعدیل آرماتور حرارتی و جمع شدگی

h = ارتفاع دال، متر

پ: مقدار حداقل آرماتور جمع شدگی و حرارت یا $A_{s\min}$ ، برای دالهای به ضخامت بیشتر از ۲ متر برابر مقدار آرماتور لازم برای ضخامت ۲ متر و به شرح زیر است:

۰/۰۰۲ - برای میلگردهای آجدار S220 و S300 و S350

۰/۰۰۱۸ - برای میلگردهای آجدار S400 و شبکه‌های جوش شده صاف یا آجدار

$$A_{s\min} = 280 \cdot (mm^2 / m)$$

$$A_{s\min} = 250 \cdot (mm^2 / m)$$

۰/۰۰۱۵ - برای میلگردهای آجدار S500 و بالاتر

$$A_{s\min} = 210 \cdot (mm^2 / m)$$

ت: در دالها و شالوده‌های با ضخامت متغیر می‌توان ضخامت را برای محاسبه مقدار آرماتور حرارت و جمع‌شدگی برابر با ضخامت دال و شالوده فرضی هم حجم آن اختیار کرد.

۴-۳-۱۵-۴ توزیع آرماتور حرارت و جمع‌شدگی

الف: آرماتور حرارت و جمع‌شدگی برای دالها و شالوده‌های به ضخامت کمتر یا مساوی ۱ متر می‌تواند فقط در یک وجه دال قرار داده شود.

ب: آرماتور حرارت و جمع‌شدگی در دالها و شالوده‌های به ضخامت بیشتر از ۱ متر، در هر دو وجه باید توزیع شود به طوری که مقدار آرماتور پیش‌بینی شده در هیچ وجه از $\frac{1}{3}$ کل آرماتور لازم کمتر نباشد.

۴-۳-۱۵-۵ آرماتور جلدی

در بتن‌های حجیم مقدار آرماتور جلدی از رابطه زیر بدست می‌آید:

$$A_b = \frac{1/6 d_c S}{100}$$

که در آن:

A_b = سطح مقطع تک آرماتور برای بتن حجیم

d_c = فاصله مرکز آرماتور تا سطح بتن در بتن حجیم به میلی‌متر

S = فاصله مرکز به مرکز آرماتورها در بتن حجیم به میلی‌متر

۴-۴ کیفیت بتن ◀◀

۴-۴-۱ کلیات ◀

۴-۴-۱-۱

کیفیت بتن از نظر مقاومت، پایداری و سایر نیازهای ویژه محیطی باید با ضوابط مندرج در این قسمت مطابقت داشته باشد. تطابق ویژگیهای مواد تشکیل دهنده بتن با ضوابط مندرج در بند ۴-۲ موضوع مصالح بتن نیز الزامی است.

۴-۴-۱-۲

تعیین نسبتهای اختلاط بتن در آزمایشگاه باید طوری باشد که مقاومت فشاری متوسط مورد نظر مطابق بند ۴-۴-۴ بدست آید. بتن باید طوری ساخته شود که تعداد نمونه‌هایی که مقاومتی کمتر از مقاومت متوسط فشاری لازم، مطابق بند ۴-۴-۴-۴ نشان می‌دهند، حداقل باشد.

۴-۴-۱-۳

کلیه ضوابط مربوط به مقاومت فشاری مشخصه بتن بر اساس آزمایشهای نمونه‌های استوانه‌ای به ابعاد 150×300 میلیمتر استوار است. در صورت استفاده از نمونه‌های استوانه‌ای و یا مکعبی غیر استاندارد مقاومت آنها باید به شرح زیر به مقاومت نظیر نمونه‌های مورد نظر تبدیل شود:

الف: مقاومت نظیر نمونه‌های استوانه‌ای به ابعاد غیر استاندارد نسبت به استوانه استاندارد از رابطه زیر به دست می‌آید:

$$= \frac{a \times 2a}{\phi 1}$$

که در آن مقدار $\phi 1$ بر حسب a از جدول ۴-۱۰ به دست می‌آید:

جدول ۴-۱۰ مقادیر $\phi 1$

استوانه $a \times 2a$	۱۰۰*۲۰۰	۱۵۰*۳۰۰	۲۰۰*۴۰۰	۲۵۰*۵۰۰	۳۰۰*۶۰۰
$\phi 1$	۱/۰۲	۱/۰۰	۰/۹۷	۰/۹۵	۰/۹۱

ب: مقاومت نظیر نمونه‌های مکعبی به ابعاد مختلف نسبت به مکعب ۲۰۰ میلیمتری از رابطه زیر به دست می‌آید:

$$= \frac{b}{\phi 2}$$

که در آن مقدار $\phi 2$ بر حسب b از جدول ۴-۱۱ به دست می‌آید:

جدول ۴-۱۱ مقادیر $\phi 2$

مکعبی b	۱۰۰	۱۵۰	۲۰۰	۲۵۰	۳۰۰
$\phi 2$	۱/۱۰	۱/۰۰	۱/۰۰	۰/۹۵	۰/۹۱

پ: مقاومت نظیر نمونه‌های مکعبی ۲۰۰ میلیمتری نسبت به استوانه استاندارد از رابطه زیر به دست می‌آید:

$$= \frac{\phi}{\phi}$$

که در آن مقدار ϕ بر حسب محدوده مقاومت فشاری نمونه مکعبی ۲۰۰ میلیمتر از جدول ۴-۱۲ به دست می‌آید.

جدول ۴-۱۲ مقادیر ϕ

مقاومت فشاری نمونه مکعبی (Mpa)	≤ 25	۳۰	۳۵	۴۰	۴۵	۵۰	۵۵
ϕ	۱/۲۵	۱/۲۰	۱/۱۷	۱/۱۴	۱/۱۳	۱/۱۱	۱/۱۰
مقاومت فشاری نمونه استوانه‌ای (Mpa)	با استفاده از ضریب ۱/۲۵	۲۵	۳۰	۳۵	۴۰	۴۵	۵۰

۴-۱-۴-۴

تهیه و آزمایش نمونه‌های استوانه‌ای بتن باید مطابق استانداردهای زیر باشد:

الف: روش نمونه‌برداری از بتن تازه برای نمونه‌برداری مطابق ASTM C172

ب: روش ساختن و عمل‌آوردن نمونه‌های آزمایشی بتن در کارگاه برای ساختن نمونه‌ها مطابق

ASTM C31

پ: روش آزمایش مقاومت فشاری نمونه‌های استوانه‌ای بتن مطابق ASTM C39

۵-۱-۴-۴

مقاومت فشاری مشخصه بتن بر اساس آزمایشهای ۲۸ روزه تعیین می‌شود.

۶-۱-۴-۴

آزمایشهای مقاومت کششی بتن نباید مبنای پذیرش بتن در کارگاه باشد، مگر آن که در مشخصات

فنی خصوصی پروژه آزمایش مقاومت کششی معیار پذیرش بتن تعیین شده باشد.

◀ ۲-۴-۴ مبانی تعیین نسبتهای اختلاط بتن

۱-۲-۴-۴

تعیین نسبتهای اختلاط مواد تشکیل دهنده بتن باید با شرایط زیر مطابقت داشته باشد:

الف: کارایی و روانی بتن به اندازه کافی باشد تا بتن بتواند به سهولت در قالبها ریخته شود و به خوبی میلگردها را در بر گیرد بدون اینکه جدایی دانه‌ها یا آب انداختن زیاد روی دهد. جدول ۴-۱۳ حدود روانی بتن را برای مصارف مختلف به عنوان راهنما نشان می‌دهد. در مواردی که از فوق روان کننده‌ها استفاده می‌شود می‌توان بتن‌های سفت و یا با حالت خمیری را به بتن روان تبدیل کرد.

ب: مقاومت بتن از نظر پایایی و شرایط ویژه محیطی مطابق بند ۴-۴-۳ باشد.

۴-۲-۴-۴

نسبتهای اختلاط مواد تشکیل دهنده بتن بر اساس تجارب کارگاه و استفاده از مخلوطهای آزمایشی با مصالح مصرفی کارگاه تعیین می‌شوند.

جدول ۴-۱۳ روانی (اسلامپ) بتنهای حاوی سنگدانه‌های با حداکثر اندازه ۱۹ تا ۳۷/۵ میلیمتر ($\frac{3}{4}$ تا $\frac{1}{2}$ اینچ)

کاربرد مناسب بتن	اسلامپ میلیمتر	طبقه بندی روانی
رویه بتنی که به وسیله غلتک لرزنده می‌شود. بتن‌های درحدکارایی زیادتر این گروه را در بعضی موارد می‌توان با ماشینهای دستی نیز متراکم نمود.	۰-۲۵	خیلی کم (سفت)
رویه بتنی که باغلتکهای دستی و یا شمشه‌های فلزی دارای ویراتور لرزنده می‌شود. بتن‌های درحدکارایی زیادتر این گروه را در مواردی که مواد سنگی گردگوشه و یا نامنظم مصرف شوند می‌توان برای ساختن رویه بتنی با دست نیز متراکم نمود. پی‌های با بتن انبوهی بدون لرزاندن و یا قطعات بتن مسلح با فولاد کم و با لرزاندن خفیف.	۲۵-۵۰	کم (خمیری)
در حد کارایی کمتر این گروه دالهای مسلحی که با بتن حاوی سنگ شکسته ساخته می‌شوند و با دست متراکم می‌گردند. بتن مسلح معمولی که با دست متراکم می‌شود و یا قطعاتی که فولاد زیاد دارند و لرزنده می‌شود.	۵۰-۱۰۰	متوسط (شل)
برای قطعاتی که آرماتور زیاد نزدیک به هم دارند و معمولاً برای لرزاندن مناسب نمی‌باشد.	۱۰۰-۱۷۵	زیاد (روان)*

* معمولاً با استفاده از فوق روان کننده‌ها به کار برده می‌شود.

◀ ۴-۴-۳ پایایی بتن

۴-۴-۳-۱ کلیات

پایایی بتن ساخته شده با سیمان پرتلند به مقاومت آن در برابر عوامل جوی، حملات شیمیایی، سایش و فرسایش و فرایندهای تخریبی دیگر گفته می‌شود. بتن پایا در شرایط محیطی مورد نظر، شکل، کیفیت و قابلیت بهره‌برداری خود را حفظ می‌کند.

۴-۴-۳-۲ عوامل کاهش پایایی

الف: یخبندانهای متناوب

یخ زدن و آب شدنهای مکرر بتن در مناطق سردسیر باعث تخریب بتن می‌شود. این نوع خرابی در اثر مواد شیمیایی یخ‌زدا شدت می‌یابد. در این موارد بتن باید با استفاده از مواد افزودنی جاباساز، سنگدانه‌های مناسب، نسبت آب به سیمان پایین و نفوذپذیری کم ساخته شود.

ب: عوامل شیمیایی خورنده

استفاده از سیمان مناسب، نسبت‌های صحیح اختلاط و ساخت بتن کم‌تراوا مقاومت بتن را در برابر املاح و مواد مضر موجود در خاک و آب افزایش می‌دهد. بتن با کیفیت خوب در برابر اسیدهای ملایم مقاوم است. مقابله با اثر خورنده اسیدهای قوی مستلزم اتخاذ تدابیر ویژه حفاظتی است.

پ: سایش و فرسایش

در بعضی موارد سطح بتن دچار فرسایش می‌شود، و این امر به ویژه در کف محوطه‌های صنعتی مشکلاتی را به وجود می‌آورد. در سازه‌های آبی دانه‌های شن و ماسه موجود در آب جاری ممکن است موجب فرسایش سطوح شود. استفاده از بتن مرغوب، و در موارد حادثر استفاده از سنگدانه‌های بسیار سخت می‌تواند موجب تامین پایایی مناسب برای مقابله با این عوامل شود.

ت: سنگدانه‌های واکنش‌زا

برخی سنگدانه‌ها در اثر واکنش شیمیایی با مواد قلیائی موجود در سیمان پرتلند موجب انبساط و فروپاشی بتن می‌شوند. دقت در انتخاب منابع سنگدانه‌ها، استفاده از سیمان کم‌قلیا، و بهره‌گیری از مواد پوزولانی در موارد مناسب می‌تواند مانع بروز این مشکلات شود.

ث: خوردگی آرماتور

در اثر خوردگی آرماتور ممکن است پکیدن و قلوه‌کن شدن سطوح بتنی، روی دهد. این پدیده به ویژه در عرشه پلها در مناطق سردسیر، در صورت استفاده از مواد شیمیایی یخ‌زدا، و در سازه‌های بتنی در مناطق گرمسیر و مرطوب، می‌تواند مشکلاتی به بار آورد. در نظر گرفتن پوشش مناسب بتن روی آرماتور، ساخت بتن کم‌تراوا، استفاده از مواد افزودنی شیمیایی و معدنی مناسب و اتخاذ سایر تدابیر حفاظتی ویژه، پایایی بتن را تا حد زیادی افزایش می‌دهد. اتخاذ تدابیر حفاظتی جدی‌تر در شرایط بسیار مهاجم الزامی است.

۴-۳-۳ ضوابط ویژه برای افزایش پایایی در شرایط محیطی مختلف

الف: استفاده از مواد حبابساز

بتنی که احتمال دارد در معرض یخ زدن و آب شدن یا تحت اثر مواد شیمیایی یخ‌زدا قرار گیرد باید با مواد افزودنی حبابساز ساخته شود، مقدار حباب هوا در بتن تازه مطابق جدول ۴-۱۴ تعیین می‌شود. در صورتی که مقاومت فشاری مشخصه بتن، از ۳۵ نیوتن بر میلی‌متر مربع بیشتر باشد، می‌توان مقادیر درج شده در جدول را به میزان یک درصد کاهش داد. درصد هوا مطابق ASTM C173 و یا ASTM C231 اندازه‌گیری می‌شود.

ب: محدودیت نسبت آب به سیمان

بتن‌هایی که در معرض شرایط محیطی مندرج در جدول ۴-۱۵ قرار می‌گیرند، باید ضوابط مربوط به حداکثر نسبت آب به سیمان و حداقل مقاومت مشخصه جدول یاد شده را تامین نمایند.

جدول ۴-۱۴ مقدار کل حبابهای هوا برای بتن مقاوم در برابر یخ زدن و آب شدن

مقدار درصد هوا، در شرایط محیطی		حداکثر اندازه اسمی سنگدانه میلیمتر
متوسط	شدید	
۶	۷/۵	۹/۵
۵/۵	۷	۱۲/۵
۵	۶	۱۹/۰
۴/۵	۶	۲۵/۰
۴/۵	۵/۵	۳۷/۵

* رواداری مقدار هوا در محل مصرف ۱/۵

جدول ۴-۱۵ الزامات مربوط به شرایط محیطی ویژه

حداقل مقاومت مشخصه (مگا پاسکال)	حداکثر نسبت آب به سیمان	شرایط محیطی
۲۵	۰/۵ ۰/۴۵	بتن آب‌بند: الف- در معرض آب شیرین ب- در معرض آب شور
۳۰	۰/۴۵	بتن در معرض یخ زدن و آب شدن در شرایط مرطوب، تر و خشک شدن مکرر یا مواد شیمیایی یخ‌زدا
۳۵	۰/۴	برای حفاظت در برابر خوردگی در سازه‌های بتن‌آرمه‌ای که در معرض کلریدهای ناشی از مواد شیمیایی یخ‌زدا، نمک، آب شور، آب لبشور، آب دریا یا ترشح مواد مزبور قرار دارند.

پ: حداقل مقدار سیمان

از خصوصیات مهمی که بر دوام بتن تاثیر می‌گذارند نفوذپذیری آن است. نفوذپذیری کم را باید با انتخاب نسبت آب به سیمان پائین، متراکم نمودن بتن به حد کافی و به عمل آوردن صحیح آن به دست آورد. لذا برای هر نوع معین از مصالح سنگی مقدار سیمان باید در حد کافی باشد تا کارایی مناسب با یک نسبت آب به سیمان کم به دست آید و بتوان بتن را با وسائل موجود در کارگاه

به طور کامل متراکم نمود. جهت تامین دوام بتن در شرایط محیطی مختلف لازم است مقدار سیمان آن از مقادیر داده شده در جدول ۴-۱۶ کمتر نباشد.

ت: تدابیر احتیاطی در محیطهای سولفاتی

بتنی که احتمال دارد در محیط سولفاتی قرار گیرد باید با ضوابط جدول ۴-۱۷ و علاوه بر آن با جداول فصل ششم آیین نامه بتن ایران که طی آن رده بندی سولفاتها در خاک در شرایط گوناگون محیطی و نیز تدابیر احتیاطی قابل توصیه برای انواع مختلف قطعات بتنی ارائه شده است، مطابقت داشته باشد.

ث: شرایطی محیطی خورنده

موقعی که احتمال دارد بتن آرمه در معرض آب دریا، آبهای شور، یا نمکهای یخزدا قرار گیرد علاوه بر ضوابط ذکر شده در بند ۴-۳-۳-۳ ب باید ضوابط بند ۴-۳-۱۰-۹ در مورد حداقل پوشش هم باید رعایت شوند.

ج: سولفاتها در بتن

مقدار کل سولفات قابل حل در آب در مخلوط بتن، بر حسب SO_3 نباید از ۴ درصد وزن سیمان بیشتر باشد، و مقدار کل سولفات موجود نباید از ۵ درصد وزن سیمان در مخلوط تجاوز کند. مقدار سولفات موجود در بتن باید بر اساس مجموع مقادیر سولفاتهای موجود در مواد تشکیل دهنده بتن محاسبه شود و نیز به جدولهای ۴-۱ و ۴-۵ رجوع شود.

چ: کلریدها در بتن

به منظور حفاظت آرماتور در برابر خوردگی، حداکثر کلرید قابل حل در آب در بتن سخت شده ۲۸ روزه، ناشی از مواد تشکیل دهنده بتن یعنی آب، سنگدانه‌ها، مواد سیمانی و مواد افزودنی نباید از مقادیر حداکثر مجاز داده شده در جدول ۴-۱۸ تجاوز کند.

جدول ۴-۱۶ حداقل مقادیر سیمان جهت پایایی بتن در شرایط محیطی مختلف بر حسب کیلوگرم در متر مکعب بتن

بتن غیر مسلح				بتن پیش تنیده				بتن مسلح				شرایط محیطی که بتن در آن قرار می‌گیرد
حداکثر اندازه اسمی سنگدانه‌ها بر حسب میلی‌متر				حداکثر اندازه اسمی سنگدانه‌ها بر حسب میلی‌متر				حداکثر اندازه اسمی سنگدانه‌ها بر حسب میلی‌متر				
۱۰	۱۵	۲۰	۴۰	۱۰	۱۵	۲۰	۴۰	۱۰	۱۵	۲۰	۴۰	
۲۷۵	۲۵۰	۲۲۵	۲۰۰	۳۰۰	۳۰۰	۳۰۰	۳۰۰	۳۰۰	۲۷۵	۲۵۰	۲۲۰	ملایم: کاملاً محافظت شده در برابر هوا یا شرایط مخرب به جز برای مدت کوتاهی که هنگام ساخت در معرض هوای معمولی واقع می‌شود
۳۰۰	۲۷۵	۲۵۰	۲۲۵	۳۲۵	۳۲۵	۳۰۰	۳۰۰	۳۵۰	۳۲۵	۳۰۰	۲۷۵	معمولی: از باران شدید و یا یخزدگی در حالتی که با آب اشباع شده محافظت گردد بتن زیر خاک قرار گرفته و یا به طور مداوم زیر آب قرار دارد
۳۷۵	۳۲۵	۳۰۰	۲۷۵	۴۲۵	۴۰۰	۳۷۵	۳۲۵	۴۲۵	۴۰۰	۳۷۵	۳۲۵	شدید: در معرض آب دریا یا باطلاق یا باران شدید، و یا در معرض سیکلهای متناوب تر و خشک شدن و یا یخ زدن در هنگامی که تر است، و یا در معرض بخارهای خورنده قرار گیرد
۳۵۰	۳۲۵	۲۷۵	۲۵۰	۳۵۰	۳۲۵	۳۰۰	۳۰۰	۳۵۰	۳۲۵	۳۰۰	۲۷۵	در معرض نمکهای یخ‌زدا قرار گیرد

جدول ۴-۱۷ انتخاب نوع سیمان برای بتن‌هایی که در معرض حمله سولفات‌ها قرار می‌گیرند

شرایط محیط	سولفات خاک قابل حل در آب بر حسب SO_4^{--} درصد	سولفات آب بر حسب SO_4^{--} قسمت در میلیون ppm	نوع سیمان*	حداکثر نسبت آب به سیمان
ملایم	۰ - ۰/۱	۰ - ۱۵۰	--	--
متوسط	۰/۱ - ۰/۲	۱۵۰ - ۱۵۰۰	نوع II، و یاسیمان آمیخته پوزولانی و یا روبراه‌ای نوع IP(MS) IS(MS)	۰/۵
شدید	۰/۲ - ۲	۱۵۰۰ - ۱۰۰۰۰	نوع V	۰/۴۵
خیلی شدید	بیش از ۲	بیش از ۱۰۰۰۰	نوع V، پوزولان یا روبراه	۰/۴۵

* سیمانهای آمیخته پوزولانی و یا روبراه‌ای، و یا پوزولانها و روبراه‌ها باید با مشخصات این فصل برابری داشته باشند.
 ** اثر سیمانهای آمیخته پوزولانی و یا روبراه‌ای کارخانه‌ای، و یا اثر مخلوط کردن سیمانهای تیپ I، II و V با پوزولانها و روبراه‌ها و مقایسه عملکرد آنها با عملکرد سیمانهای تیپ یک، دو و پنج در مقابله با سولفات‌ها، به عنوان ضدسولفات ضعیف (تیپ دو) و یا ضدسولفات قوی (تیپ پنج) باید با آزمایشهای استاندارد مشخص شود و این نتایج به تأیید دستگاه نظارت برسد.

جدول ۴-۱۸ حداکثر مجاز یون کلرید از نظر خوردگی

نوع قطعه بتنی	حداکثر کلرید قابل حل در آب در بتن، (درصد نسبت به وزن سیمان)
بتن پیش‌تنیده	۰/۰۶
بتن‌آرمه‌ای که در زمان بهره‌برداری در معرض رطوبت و کلریدها قرار گیرد.	۰/۱۵
بتن‌آرمه‌ای که در زمان بهره‌برداری در حالت خشک باشد یا از رطوبت محافظت شود.	۱/۰۰
سایر سازه‌های بتن‌آرمه	۰/۳۰

۴-۴-۴ تعیین نسبت‌های اختلاط بر اساس تجربه کارگاهی و مخلوط‌های آزمایشی

۴-۴-۴-۱ مقاومت فشاری مشخصه بتن

مقاومت فشاری مشخصه بتن مقاومتی است که حداکثر ۵ درصد کلیه مقاومت‌های اندازه‌گیری شده برای رده بتن مورد نظر ممکن است کمتر از آن باشد. در عمل، در صورتی بتن منطبق بر مشخصات و قابل قبول تلقی می‌شود که با شرایط بند ۴-۴-۵ مطابقت داشته باشد.

۴-۴-۴-۲ رده‌بندی بتن

رده‌بندی بتن بر اساس مقاومت مشخصه آن به ترتیب زیر است:

C6 C8 C10 C12 C16 C20 C25 C30 C40 C45 C50

اعداد بعد از C بیانگر مقاومت فشاری مشخصه بتن بر حسب نیوتن بر میلی‌متر مربع می‌باشند. بتن‌های رده C16 و بالاتر در بتن‌آرمه به کار می‌روند و استفاده از بتن رده C12 در بتن‌آرمه تنها با داشتن توجیه کافی و با رعایت شرایط لازم مجاز است. برای بتن‌های بالاتر از رده C50 علاوه بر مقررات این بخش، ضوابط ویژه دیگری هم باید رعایت شود.

الف: روش‌های تعیین نسبت‌های اختلاط

- ۱- برای بتن‌های رده C12 و پایین‌تر می‌توان نسبت‌های اختلاط را بر اساس تجارب قبلی و بدون مطالعه آزمایشگاهی تعیین کرد.
- ۲- برای بتن‌های رده C25 و پایین‌تر، می‌توان نسبت‌های اختلاط جدول ۴-۱۹ را به عنوان راهنما ملاک قرار داد مشروط بر آن که مصالح مصرفی مطابق مشخصات باشد.
- ۳- برای بتن‌های رده C30 و بالاتر، تعیین نسبت‌های بهینه اختلاط باید از طریق مطالعات آزمایشگاهی باشد. این مطالعات ممکن است قبل از شروع عملیات اجرایی به وسیله طراحی انجام پذیرد و نتیجه به دست آمده به عنوان نسبت‌های اختلاط مقرر در دفترچه مشخصات فنی خصوصی درج شود، یا به وسیله مجری به انجام رسد و نتیجه به دست آمده به عنوان «نسبت‌های اختلاط تعیین شده» به کار رود.

جدول ۴-۱۹ راهنمای نسبت‌های اختلاط بتن با حجم کمتر از ۳۰ متر مکعب بتن در روز

مقدار آب برای متر مکعب بتن بر حسب لیتر	اسلامپ بتن بر حسب سانتیمتر	مقدار مصالح برای متر مکعب بتن			اختلاط تقریبی بتن	طبقه یا نوع بتن	ردیف
		شن متر مکعب	ماسه متر مکعب	سیمان کیلوگرم			
۱۵۰ - ۱۷۰	۵ - ۱۰	۰/۷۸	۰/۴۷	۴۵۰	۱/۵ - ۲/۵	۴۰۰	۱
۱۴۰ - ۱۶۰	۵ - ۱۰	۰/۷۸	۰/۵۳	۴۰۰	۲ - ۳	۳۵۰	۲
۱۳۰ - ۱۵۰	۵ - ۱۰	۰/۸۳	۰/۵۳	۳۵۰	۲/۵ - ۳/۵	۳۰۰	۳
۱۳۰ - ۱۴۵	۲/۵ - ۵	۰/۸۸	۰/۵۳	۳۰۰	۲ - ۵	۲۵۰	۴
۱۲۵ - ۱۴۵	۲/۵ - ۵	۰/۹۳	۰/۵۳	۲۵۰	۴ - ۷	۲۰۰	۵
۱۲۵ - ۱۴۰	۲/۵ - ۵	۰/۹۷	۰/۵۳	۲۰۰	۴ - ۶	۱۵۰	۶
۱۲۰ - ۱۴۰	۲/۵ - ۵	۱/۰۵	۰/۵۳	۱۵۰	۶/۵ - ۱۳	۱۰۰	۷

۴-۴-۳-۴ انحراف استاندارد

الف: در مواردی که در کارگاه پرونده آزمایشهای مقاومت بتن (f_c) موجود باشد باید انحراف استاندارد نتایج محاسبه شود.

پرونده مذکور باید دارای شرایط زیر باشد.

۱- در آن باید مصالح، روش کنترل کیفیت و شرایط مشابه آنچه در اجرای طرح مورد نظر است مشخص شود. تغییرات در مصالح و نسبتهای اختلاط در پرونده مذکور نباید محدودیتی بیشتر از حدود تعیین شده در طرح مورد نظر داشته باشد.

۲- باید ساخت بتنی را که مقاومت میانگین لازم مطابق بند ۴-۴-۴ را دارد مشخص کند.

۳- باید شامل نتایج آزمایش حداقل ۳۰ نمونه متوالی یا دو گروه نمونه‌های متوالی با مجموع حداقل ۳۰ آزمایش باشد، مگر آن که شرایط بند ب زیر تأمین شود. نمونه‌های متوالی به نمونه‌هایی گفته می‌شود که فاصله زمانی هر نمونه‌برداری با نمونه‌برداری بعد از آن بیشتر از ۳ شبانه روز نباشد.

ب: در مواردی که در کارگاه پرونده آزمایشهای مقاومت مطابق بند الف، موجود نباشد ولی نتایج ۱۵ تا ۲۹ آزمایش نمونه‌های متوالی در دست باشد می‌توان با ضرب کردن انحراف استاندارد این نتایج در ضریب اصلاح مطابق جدول ۴-۲۰ انحراف استاندارد تقریبی قابل قبولی به دست آورد. پرونده آزمایشها در صورتی قابل قبول است که شرایط ۱ و ۲ از بند الف بالا را برآورده کند، و تنها یک گزارش از آزمایش نمونه‌های متوالی در مدت حداقل ۴۵ روز ارائه دهد.

جدول شماره ۴-۲۰ ضریب اصلاح انحراف استاندارد

تعداد آزمایشها*	ضریب اصلاح برای انحراف استاندارد
۱۵۰	۱/۱۶
۲۰	۱/۰۸
۲۵	۱/۰۳
۳۰ یا بیشتر	۱/۰۰

* برای تعداد آزمایشهای بین مقادیر داده شده، ضریب اصلاح با استفاده از درونبایی خطی محاسبه می‌شود.

۴-۴-۴-۴ مقاومت فشاری متوسط لازم

الف: مقاومت فشاری متوسط (f_{cm}) لازمی که به عنوان مبنای تعیین نسبت‌های اختلاط بتن به کار می‌رود باید با توجه به انحراف استاندارد حاصل از بند ۴-۴-۴-۳ معادل مقدار بزرگتر از بین دو مقدار به دست آمده از روابط زیر باشد:

$$f_{cm} = f_c + 1/34 S + 1/5 \text{ Mpa (N/mm}^2\text{)}$$

$$f_{cm} = f_c + 2/33 S + 4 \text{ Mpa (N/mm}^2\text{)}$$

که S انحراف استاندارد مقاومت فشاری نمونه‌ها می‌باشد.

ب: در مواردی که در کارگاه پرونده آزمایش‌های مقاومت برای تعیین انحراف استاندارد مطابق بندهای ۴-۴-۴-۳ الف یا ۴-۴-۴-۳ ب موجود باشد، برای تعیین مقاومت فشاری متوسط لازم باید از جدول ۴-۲۱ استفاده شود. در این صورت تدوین مدارک مربوط به مقاومت متوسط باید مطابق بند ۴-۴-۴-۵ باشد.

جدول ۴-۲۱ مقاومت فشاری متوسط لازم در حالتی که نتایج برای تعیین انحراف استاندارد در دسترس نباشند.

مقاومت فشاری متوسط لازم، مگاپاسکال	رده بتن
$f_{cm} = f_c + 6$	C12 و پایین‌تر
$f_{cm} = f_c + 7.5$	C16
$f_{cm} = f_c + 8.5$	C20
$f_{cm} = f_c + 9.5$	C25
$f_{cm} = f_c + 10.5$	C30 و C35
$f_{cm} = f_c + 11$	C40 و بالاتر

۴-۴-۴-۵ تدوین مدارک مربوط به مقاومت فشاری متوسط

مجموعه مدارکی که نشان می‌دهند نسبت‌های پیشنهادی اختلاط، مقاومت فشاری متوسطی حداقل معادل مقاومت فشاری متوسط لازم را تأمین می‌کند می‌تواند مشتمل بر پرونده‌ای از آزمایش‌های مقاومت در شرایط کارگاهی یا چند پرونده از آزمایش‌های مقاومت با مخلوط‌های آزمایش کارگاهی باشد.

الف: پرونده آزمایشهای مقاومت باید معرف مصالح و شرایط مورد استفاده در عمل باشد. تغییرات در مصالح و نسبتهای اختلاط نباید محدودیتی بیشتر از حدود تعیین شده در طرح مورد نظر داشته باشد. به منظور تدوین مدارکی که نشان دهد مخلوط بتن مقاومت متوسط لازم را خواهد داشت، می‌توان پرونده‌ای مشتمل بر حداقل ۱۰ آزمایش متوالی یا ۳۰ آزمایش متفرق را به کار برد مشروط بر آن که این پرونده آزمایشهای انجام شده در مدت حداقل ۴۵ روز را در بر گیرد.

نسبتهای لازم برای اختلاط بتن را می‌توان بر اساس درونیابی خطی بین مقاومتها و نسبتهای اختلاط ذکر شده در حداقل ۲ پرونده آزمایش، مطابق سایر ضوابط این بند به دست آورد.

ب: در صورتی که در کارگاه پرونده‌های قابل قبول از نتایج آزمایشها موجود نباشد می‌توان نسبتهای اختلاط بتن را بر اساس مخلوطهای آزمایشی آزمایشگاهی و با مراعات شرایط زیر تعیین کرد:

- ۱- اختلاط مصالح باید همان باشد که در طرح مورد نظر به کار خواهد رفت.
- ۲- مخلوطهای آزمایشی آزمایشگاهی با نسبتهای اختلاط و روانی لازم برای کار مورد نظر باید حداقل به سه نسبت مختلف آب به سیمان یا سه مقدار سیمان ساخته شوند، طوری که محدوده‌ای از مقاومتهای فشاری متوسط لازم را در بر گیرند.
- ۳- مخلوطهای آزمایشی آزمایشگاهی باید طوری طراحی شوند که اختلاف اسلامپ آنها با مقدار حداکثر مجاز اسلامپ در محدوده ± 20 میلی‌متر باشد برای بتن حباب‌دار، اختلاف مقدار هوا با هوای حداکثر مجاز در محدوده ± 0.5 درصد باشد.
- ۴- برای هر نسبت آب به سیمان یا هر مقدار سیمان، باید حداقل سه نمونه آزمایشی مطابق روش ساختن و عمل آوردن نمونه‌های آزمایشی بتن در آزمایشگاه مطابق ASTM C192، ساخته و عمل آورده شوند. نمونه‌ها باید در سن ۲۸ روزه یا هر سن دیگری که در طرح برای تعیین مقاومت مشخصه بتن مقرر شده آزمایش شوند.
- ۵- بعد از حصول نتایج آزمایشهای فشاری نمونه‌ها باید نموداری رسم کرد که رابطه بین نسبت آب به سیمان یا مقدار سیمان با مقاومت فشاری در زمان آزمایش را نشان دهد.
- ۶- حداکثر نسبت آب به سیمان یا حداقل مقدار سیمان برای بتن مورد استفاده در طرح، باید نظیر قسمتی از نمودار باشد که بر اساس آن مقاومت فشاری متوسط لازم مطابق بند

۲- برای تیرها و کلافها، در صورتی که جدا از قطعات دیگر بتن ریزی می‌شوند، یک نمونه برداری از ۱۰۰ متر طول.

۳- برای ستونها، یک نمونه برداری از هر ۵۰ متر طول.

پ: در صورتی که حجم هر اختلاط بتن کمتر از یک متر مکعب باشد، می‌توان مقادیر مذکور در بند ب فوق را به همان نسبت تقلیل داد.

ت: حداقل یک نمونه برداری از هر رده بتن در هر روز الزامی است.

ث: حداقل ۶ نمونه برداری از کل هر سازه الزامی است.

ج: در صورتی که کل حجم بتن ریخته شده در کارگاه از ۳۰ متر مکعب کمتر باشد می‌توان از نمونه برداری و آزمایش مقاومت صرف نظر کرد مشروط بر آن که به تشخیص دستگاه نظارت دلیلی برای رضایتبخش بودن کیفیت بتن موجود باشد.

۴-۵-۲ ضوابط پذیرش بتن - نمونه‌های عمل آمده در آزمایشگاه

الف: مشخصات بتن در صورتی منطبق بر رده مورد نظر و قابل قبول تلقی می‌شود که یکی از شرایط زیر برقرار باشد:

۱- در آزمایش سه نمونه برداری متوالی، مقاومت هیچ کدام کمتر از مقاومت مشخصه یا f_c نباشد:

$$X_{1,2,3} \geq f_c$$

۲- متوسط مقاومت‌های نمونه‌ها یا \bar{X} حداقل ۱/۵ مگاپاسکال (نیوتن بر میلی‌متر مربع) بیشتر از

مقاومت مشخصه باشد و کوچکترین مقاومت نمونه‌ها یا X_{\min} از مقاومت مشخصه منهای ۴

مگاپاسکال (نیوتن بر میلی‌متر مربع) کمتر نباشد:

$$\bar{X} \geq f_c + 1/5$$

$$X_{\min} \geq f_c - 4$$

ب: مشخصات بتن در صورتی غیر قابل قبول است که متوسط مقاومت‌های نمونه‌ها از مقاومت مشخصه

کمتر باشد یا کوچکترین مقاومت نمونه‌ها از مقاومت مشخصه منهای ۴ مگاپاسکال (نیوتن بر

میلی‌متر مربع) کمتر باشد:

$$\bar{X} < f_c \text{ یا } X_{\min} < f_c - 4$$

پ: مشخصات بتنی را که با توجه به شرایط بند ب فوق غیر قابل قبول نباشد ولی مطابق شرایط بند الف ۲- قابل قبول هم به شمار نیاید می‌توان به تشخیص طراح بدون بررسی بیشتر، قابل قبول از نظر سازه‌ای تلقی کرد در صورتی که مشخصات بتن مطابق بند ب به هر حال غیر قابل قبول باشد اقداماتی مطابق بند ۴-۴-۶ الزامی است.

ت: در کنترل شرایط انطباق بتن بر رده مورد نظر، نباید از نتیجه آزمایش هیچ کدام از نمونه‌ها صرف نظر شود مگر آن که به دلایل کافی ثابت شود خطای عمده‌ای در نمونه‌برداری، نگهداری، حمل، عمل آوردن، یا آزمایش روی داده است.

۴-۴-۵-۳ ضوابط کنترل روش عمل آوردن و محافظت بتن

الف: دستگاه نظارت می‌تواند برای کنترل کیفیت عمل آوردن و مراقبت بتن در سازه انجام آزمایش‌های مقاومت روی نمونه‌های عمل آمده و مراقبت شده در شرایط کارگاه را درخواست کند.

ب: عمل آوردن نمونه‌ها در کارگاه باید مطابق روش ASTM C31 باشد.

پ: نمونه‌های عمل آمده در کارگاه باید در همان زمان و از همان بتنی نمونه‌برداری شوند که نمونه‌های آزمایشی عمل آمده در آزمایشگاه تهیه می‌شوند.

ت: در صورتی روش عمل آوردن و مراقبت بتن رضایتبخش تلقی می‌شود که مقاومت فشاری نمونه‌های کارگاهی در سن مشخص شده برای مقاومت مشخصه حداقل معادل ۰/۸۵ مقاومت نظیر نمونه‌های عمل آمده در آزمایشگاه یا به اندازه ۴ مگاپاسگال (نیوتن بر میلی‌متر مربع) بیشتر از مقاومت مشخصه باشد. در غیر این صورت باید اقداماتی برای بهبود روش‌های مذکور صورت گیرد.

۴-۴-۵-۴ آزمون‌های آگاهی

در صورتی که آگاهی از کیفیت بتن در موعدهای خاصی مانند زمان باز کردن قالبها و غیره ضرورت داشته باشد علاوه بر نمونه‌های متعارف ارزیابی مقاومت و روش عمل آوردن و مراقبت بتن (بندهای ۴-۴-۵-۱ و ۴-۴-۵-۳) نمونه‌هایی از بتن گرفته می‌شوند و در موعدهای مورد نظر تحت آزمایش قرار می‌گیرند. این نمونه‌ها به آزمون‌های آگاهی موسوم‌اند.

◀ ۴-۴-۶ بررسی بتن‌های با مقاومت کم

در صورتی که بر اساس آزمایشهای مقاومت نمونه‌های عمل آمده در آزمایشگاه، مطابق بند ۴-۴-۵ معلوم شود که بتن بر رده مورد نظر منطبق نیست و غیر قابل قبول است، باید تدابیری به شرح زیر برای حصول اطمینان از ظرفیت باربری سازه اتخاذ شود:

۴-۴-۶-۱

در صورتی که با استفاده از آنالیز موجود سازه و بازبینی طراحی، بتوان ثابت کرد که ظرفیت باربری سازه به ازای مقاومت بتن کمتر از مقدار پیش‌بینی شده هم قابل قبول است نوع بتن از نظر تأمین مقاومت سازه قابل قبول تلقی می‌شود.

۴-۴-۶-۲

در صورتی که شرط بند ۴-۴-۶-۱ برآورده نشود ولی با انجام آنالیز و طراحی مجدد بتوان ثابت کرد که ظرفیت باربری تمامی قسمتهای سازه با فرض وجود بتن با مقاومت کمتر در قسمتهای احتمالی قابل قبول خواهد بود، نوع بتن از نظر تأمین مقاومت سازه قابل قبول تلقی می‌شود.

۴-۴-۶-۳

در صورتی که شرایط بندهای ۴-۴-۶-۱ و ۴-۴-۶-۲ برآورده نشوند لازم است روی مغزه‌های گرفته شده از بتن در قسمتهایی که احتمال وجود بتن با مقاومت کمتر داده می‌شود آزمایش به عمل آید. این آزمایشها باید با روش آزمایش مغزه‌های مته شده و تیرهای اره شده ASTM C42 مطابقت داشته باشند. برای قسمتهایی از سازه که نتایج آزمایشهای نمونه‌های آزمایشگاهی مربوط به آنها شرایط پذیرش بتن مذکور در بند ۴-۴-۵-۲ را برآورده نکند باید سه مغزه تهیه و آزمایش شود.

۴-۴-۶-۴

اگر بتن در شرایط بهره‌برداری از ساختمان، خشک باشد باید مغزه‌ها به مدت ۷ روز در هوا با دمای ۱۶ تا ۲۷ درجه سلسیوس و رطوبت نسبی کمتر از ۶۰ درصد خشک شوند و سپس مورد آزمایش

قرار گیرد. اگر بتن در شرایط بهره‌برداری از ساختمان، مرطوب یا غرقاب باشد، باید مغزه‌ها به مدت حداقل ۴۰ ساعت در آب غوطه‌ور شوند و سپس به صورت مرطوب مورد آزمایش قرار گیرند.

۵-۶-۴-۴

در قسمتهایی از سازه که مقاومت بتن از طریق آزمایش مغزه‌ها ارزیابی می‌شود، در صورتی بتن از نظر تأمین مقاومت قابل قبول تلقی می‌شود که متوسط مقاومت‌های فشاری سه مغزه حداقل برابر ۰/۸۵ مقاومت مشخصه باشد و به علاوه مقاومت هیچ یک از مغزه‌ها از ۰/۷۵ مقاومت مشخصه کمتر نباشد. برای کنترل دقت نتایج می‌توان مغزه‌گیری را تکرار کرد.

۶-۶-۴-۴

در صورتی که شرایط بند ۵-۶-۴-۴ برآورده نشوند و ظرفیت باربری سازه مورد تردید باقی بماند باید آزمایش بارگذاری فصل مربوط در بخش دوم آبا روی قسمتهای مشکوک به عمل آید یا اقدامات مقتضی دیگری صورت گیرد.

◀ ۷-۴-۴ کنترل و بازرسی

به منظور اطمینان از انطباق خواص بتن با استانداردها و ضوابط این فصل، حداقل تواتر کنترل و بازرسی باید مطابق جداول شماره ۴-۲۲ باشد.

جدول ۴-۲۲ کنترل و بازرسی مشخصه‌های بتن

ردیف	شرح آزمایش	نوع بازرسی - آزمایش	هدف	زمان تکرار
۱	تعیین نسبتها برای طرح اختلاط	آزمایش در ابتدای کار	تأمین دلیل آن که ویژگیهای مورد نظر در حاشیه ایمنی مناسب حاصل می‌شود	قبل از استفاده از هر مخلوط جدید به شرط آن که داده‌هایی بر اساس تجربیات بلند مدت در اختیار نباشد
۲	میزان کلرید در مخلوط	محاسبه بر اساس کلرید موجود در مواد تشکیل دهنده بتن	حصول اطمینان از اینکه میزان کلرید از حد مجاز فراتر نمی‌رود	در ابتدای کار و در مواردی که میزان کلرید مواد تغییر کند
۳	میزان رطوبت در سنگدانه درشت	آزمایش خشک کردن یا معادل آن	اصلاح مقدار آب مورد نیاز	در صورت غیر مداوم بودن به طور روزانه، بسته به شرایط جوی منطقه ممکن است آزمایش‌های مورد نیاز کم یا زیاد شوند
۴	میزان رطوبت در سنگدانه‌های ریز	اندازه‌گیری به طور مداوم، آزمایش خشک کردن یا معادل آن	اصلاح مقدار مورد نیاز	مانند ردیف بالای همین ستون
۵	روانی بتن	بازرسی عینی	برای مقایسه با وضعیت ظاهری مورد نیاز بتن	هر مرتبه ساخت

ردیف	شرح آزمایش	نوع بازرسی - آزمایش	هدف	زمان تکرار
۶	روانی بتن	آزمایش روانی	ارزیابی انطباق میزان روانی یا روانی مورد نیاز و کنترل تغییرات احتمالی مقدار آب	۱- هنگام تهیه آزمون برای آزمایش بتن سخت شده ۲- هنگام آزمایش تعیین میزان هوای بتن ۳- در موارد تردید بر اساس مشاهدات عینی
۷	وزن مخصوص بتن تازه	آزمایش وزن مخصوص	بازرسی پیمان و مخلوط کردن و کنترل وزن مخصوص بتن سبک یا سنگین	به تعداد دفعات آزمایش مقاومت فشاری
۸	آزمایش مقاومت فشاری آزمون‌های قالب‌گیری شده	آزمایش مطابق استاندارد	ارزیابی مشخصه‌های مقاومت مخلوط	مطابق بند ۴-۴-۵ این فصل
۹	وزن مخصوص ظاهری بتن سخت شده سبک یا سنگین	آزمایش مطابق استاندارد	ارزیابی وزن مخصوص	به تعداد دفعات آزمایش مقاومت فشاری
۱۰	مقدار آب اضافه شده به مخلوط	ثبت مقدار آب اضافه شده	تعیین نسبت آب به سیمان واقعی	هر بار پیمان و مخلوط کردن
۱۱	مقدار سیمان بتن تازه	ثبت مقدار سیمان مصرف شده	کنترل مقدار سیمان و تعیین نسبت آب به سیمان واقعی	هر بار پیمان و مخلوط کردن
۱۲	مقدار افزونه بتن تازه	ثبت مقدار افزونه مصرف شده	کنترل مقدار افزونه	هر بار پیمان و مخلوط کردن

ردیف	شرح آزمایش	نوع بازرسی - آزمایش	هدف	زمان تکرار
۱۳	نسبت آب به سیمان بتن تازه	با تقسیم نمودن جمع ردیفهای ۳، ۴ و ۹ بر ردیف ۱۰ یا هر روش آزمایش استاندارد توافق شده	ارزیابی نسبت آب به سیمان	روزانه یا بیشتر برحسب نیاز
۱۴	مقدار هوای موجود در مخلوط بتن تازه برای بتن‌های با حباب هوا	آزمایش مطابق استاندارد	ارزیابی انطباق مقدار هوا با مقدار هوای مقرر شده	برای مخلوطهای با حباب هوا ۱- اولین پیمانان و حداقل یکبار در روز ۲- به دفعات بیشتر متناسب با شرایط تولید و تاثیر عوامل محیطی
۱۵	یکنواختی	آزمایش از طریق مقایسه مشخصه‌های نمونه‌های برداشته شده از بخشهای مختلف یک مخلوط	ارزیابی یکنواختی مخلوط	در موارد تردید
۱۶	نفوذپذیری	آزمایش مطابق استاندارد	ارزیابی مقاومت در مقابل نفوذ آب	در ابتدای کار، دوره‌های بعدی با توافق
۱۷	سایر مشخصه‌ها	مطابق با آیین‌نامه‌های مربوطه یا بر اساس توافق به عمل آمده	ارزیابی انطباق با مشخصه مورد نیاز	بر اساس توافق به عمل آمده

◀ ۴-۵ اختلاط بتن و بتن ریزی

◀ ۴-۵-۱ نیروی انسانی

تهیه، کاربرد و کنترل کارهای بتنی باید به افراد صاحب صلاحیتی واگذار شود که از تجربه و دانش کافی برخوردار باشند.

◀ ۴-۵-۲ تجهیزات و وسایل

- الف: تمامی وسایلی که برای مخلوط کردن و انتقال بتن به کار می‌رود باید تمیز باشند.
- ب: پیمانان کردن مصالح تشکیل دهنده بتن باید به طریق وزنی انجام گیرد.
- پ: رواداری توزین هریک از اجزای تشکیل دهنده بتن $\pm 3\%$ درصد است.
- ت: رواداری دقت و حساسیت ترازوها و سایر قسمتهای توزین باید $\pm 4\%$ درصد کل ظرفیت دستگاه باشد.
- ث: استفاده از روشهای دیگر برای پیمانان کردن مصالح در صورتی مجاز خواهد بود که دقت مصالح به دست آمده با این روش قابل مقایسه با روش وزنی باشد.
- ج: برای توزین یکنواخت افزودنیهای شیمیایی در حجم بتن باید ضمن استفاده از تجهیزات مناسب دقتهای لازم به کار گرفته شده و دستورالعمل کارخانه سازنده رعایت شود.

◀ ۴-۵-۳ آماده سازی محل بتن ریزی

- الف: تمامی مواد زاید از جمله یخ باید از محل‌های مورد بتن ریزی زدوده شوند.
- ب: قالبها باید به نحوی مناسب تمیز و اندود شوند.
- پ: مصالح بنایی که در تماس با بتن خواهند بود باید به خوبی خیس شوند.
- ت: تمامی میلگردها قبل از بتن ریزی باید کاملاً تمیز شده و عاری از پوششهای آلاینده باشند.

- ث: قبل از ریختن بتن، باید آب اضافه از محل بتن‌ریزی خارج شود، مگر آن که استفاده از کیف و لوله مخصوص بتن‌ریزی در آب (ترمی) مورد نظر باشد و یا دستگاه نظارت آن را مجاز بداند.
- ج: قبل از ریختن بتن جدید روی بتن سخت شده قبلی باید لایه ضعیف احتمالی سطح بتن و هر نوع ماده زاید دیگر زدوده شود.

◀ ۴-۵-۴ اختلاط بتن

۴-۵-۴-۱

بتن باید طوری مخلوط شود که تمامی مواد تشکیل دهنده آن به صورت همگن در مخلوط‌کن پخش شوند. قبل از پر کردن مجدد، باید مخلوط‌کن را به طور کامل تخلیه کرد.

۴-۵-۴-۲

بتن آماده باید مطابق استانداردهای مشخصات بتن آماده یا ASTM C94 یا مشخصات تهیه شده از طریق پیمانانه کردن حجمی و اختلاط پیوسته مخلوط و تحویل شود.

۴-۵-۴-۳

- بتن مخلوط شده در کارگاه باید مطابق ضوابط زیر تهیه شود:
- الف: اختلاط بتن باید با مخلوط‌کن مورد تأیید دستگاه نظارت انجام گیرد.
- ب: مخلوط‌کن باید با سرعت توصیه شده از طرف کارخانه سازنده چرخانده شود.
- پ: ترتیب ورود مواد متشکله بتن به مخلوط‌کن باید متناسب با نوع مخلوط‌کن و نوع بتن باشد.
- ت: عمل اختلاط باید حداقل تا ۱/۵ دقیقه، پس از ریختن تمام مواد تشکیل دهنده به داخل مخلوط‌کن ادامه یابد، مگر آن که با آزمایش‌های انجام شده بر اساس «مشخصات بتن آماده» ثابت شود زمانی کوتاه‌تر هم می‌تواند قابل قبول باشد.

ث: نقل و انتقال، پیمانہ کردن و اختلاط مصالح بتن باید با ضوابط استاندارد مشخصات بتن آماده یا مشخصات بتن تهیه شده از طریق پیمانہ کردن حجمی و اختلاط پیوسته به شرح بند ۴-۵-۴-۲ مطابقت داشته باشد.

ج: سابقه کار روزانه باید برای تمامی مخلوطهای تهیه شده به طور تفصیلی و مشتمل بر مشخصات بتن از جمله موارد زیر، نگهداری شود:

- ۱- نسبتهای به کار رفته برای اختلاط مصالح
- ۲- نتایج آزمایشهای بتن تازه
- ۳- دمای بتن و دمای محیط در هنگام بتن‌ریزی
- ۴- محل نهایی تقریبی بتن‌های ریخته شده در سازه
- ۵- زمان و تاریخ اختلاط و بتن‌ریزی

۴-۴-۵-۴

بازآمیختن بتن با آب پس از اتمام اختلاط، ضمن نقل و انتقال یا در محل بتن‌ریزی مجاز نمی‌باشد، مگر در موارد استثنایی و با کسب مجوز از دستگاه نظارت.

◀ ۴-۵-۵ انتقال بتن

۴-۵-۵-۱

انتقال بتن از مخلوط‌کن تا محل نهایی بتن‌ریزی باید مطابق روشهایی باشد که از جدا شدن یا از بین رفتن مصالح جلوگیری شود.

۴-۵-۵-۲

وسایل انتقال بتن باید امکان رساندن بتن به پای کار را طوری تأمین کنند که مواد تشکیل دهنده جدا نشوند و حالت خمیری بتن بین بتن‌ریزیهای متوالی از دست نرود.

۳-۵-۵-۴

در انتقال بتن به وسیله پمپ، حداکثر نسبت اندازه سنگدانه‌ها به کوچکترین قطر داخلی لوله انتقال بتن نباید از مقادیر زیر تجاوز کند:

الف: ۰/۳۳ برای سنگدانه‌های تیز گوشه

ب: ۰/۴۰ برای سنگدانه‌های کاملاً گرد گوشه

◀ ۶-۵-۴ بتن ریزی

۱-۶-۵-۴

بتن باید تا حد امکان نزدیک به محل نهایی خود ریخته شود تا از جدایی دانه‌ها در اثر جابه‌جایی مجدد جلوگیری شود.

۲-۶-۵-۴

آهنگ بتن‌ریزی باید طوری باشد که بتن همواره در حالت خمیری باقی بماند و بتواند به راحتی به فضاهای بین میلگردها راه یابد.

۳-۶-۵-۴

در صورتی که اسلامپ بتن در موقع تحویل برای مصرف کمتر از میزان مقرر باشد باید از مصرف آن خودداری شود، در چنین شرایطی برای افزودن اسلامپ بتن تا هنگامی که هنوز از مخلوط‌کن تخلیه نشده، فقط با اجازه دستگاه نظارت و با افزودن دوغاب سیمان یا بدون مواد افزودنی روانساز میسر می‌باشد مشروط بر اینکه نسبت آب به سیمان از حداکثر مقدار مجاز فراتر نرود.

۴-۶-۵-۴

بتنی که به حالت نیمه سخت در آمده یا به مواد زیان‌آور بیرونی آلوده شده نباید در بتن‌ریزی قطعات سازه‌ای به کار رود.

۵-۶-۵-۴

بتن‌ریزی باید از آغاز تا پایان به صورت عملیات سریع و پیوسته در محدوده مرزها یا درزهای از پیش تعیین شده قطعات ادامه یابد. مشخصات درزهای از پیش تعیین شده باید با فصل هفتم این مشخصات مطابقت داشته باشد.

۶-۶-۵-۴

سطح بتن ریخته شده به صورت لایه‌های افقی باید تراز باشد.

۷-۶-۵-۴

درزهای اجرایی مورد نیاز باید با ضوابط فصل هفتم مطابقت داشته باشد.

۸-۶-۵-۴

بتن باید در طول عملیات بتن‌ریزی با استفاده از وسایل مناسب کاملاً متراکم شود، به طوری که کاملاً میلگردها و اقلام مدفون را در بر گیرد و قسمتهای داخلی و به خصوص گوشه‌های قالبها را به خوبی پر کند.

۹-۶-۵-۴

ویبراتور در داخل بتن به طور منظم و فواصل مشخص به نحوی فرو برده شود که دو قسمت لرزانیده شده، با هم همپوشانی داشته باشند. قسمتی از ویبراتور باید در لایه زیرین که هنوز حالت خمیری دارد، فرو رود.

۱۰-۶-۵-۴

ویبراتور باید تا حد امکان به صورت قائم وارد بتن گردد و به آرامی بیرون کشیده شود تا حباب هوا داخل بتن باقی نماند.

◀ ۴-۵-۷ عمل آوردن بتن

۴-۵-۷-۱ کلیات

عمل آوردن فرایندی است که طی آن از افت رطوبت بتن جلوگیری و دمای بتن در حدی رضایتبخش حفظ می‌شود. عمل آوردن بتن بر ویژگیهای بتن سخت شده از قبیل مقاومت بتن، میزان نفوذپذیری و مقاومت در برابر یخ زدن و آب شدن اثری به سزا دارد. عمل آوردن باید بلافاصله پس از تراکم بتن آغاز شود تا بتن در برابر عوامل زیانبار مورد محافظت قرار گیرد. عمل آوردن بتن از مراقبت و محافظت یا پروراندن مطابق بندهای زیر تشکیل می‌شود.

الف: مراقبت به مجموعه تدابیری گفته می‌شود که باعث شود سیمان موجود در بتن به مدت کافی مرطوب بماند طوری که حداکثر میزان آبرگیری آنچه در لایه‌های سطحی دانه‌ها و چه در حجم آنها میسر باشد.

ب: محافظت به مجموعه تدابیری اطلاق می‌شود که به موجب آن از اثر نامطلوب عوامل بیرونی مانند شسته شدن به وسیله باران یا آب جاری، اثر بادهای گرم و خشک، سرد شدن سریع یا یخبندان، لرزش و ضربه خوردن بتن جوان جلوگیری شود.

پ: منظور از پروراندن بتن سرعت بخشیدن به گرفتن و سخت شدن آن به کمک حرارت است.

۴-۵-۷-۲ روشهای عمل آوردن

برای حفظ رطوبت بتن و نیز در صورت لزوم نگهداری آن در دمایی مساعد می‌توان از یکی از روشهای زیر استفاده کرد:

الف: هر روشی که به تداوم حضور آب اختلاط در بتن در دوره سخت شدن اولیه منجر شود، مانند استفاده از آبپاشی یا پوششهای خیس اشباع شده.

ب: هر روشی که به وسیله آن از کاهش آب اختلاط (از طریق پوشاندن یا اندود کردن سطح آن) جلوگیری کند، مانند استفاده از نایلون، کاغذهای ضد آب یا کاربرد ترکیبات عمل آورنده غشایی.

پ: هر روشی که به کمک آن کسب مقاومت بتن از طریق دادن گرما یا رطوبت تسریع شود، مانند استفاده از بخار یا قالبهای گرم، مشروط بر آن که بر ویژگیها و پایایی بتن اثر نامطلوب نداشته باشد.

۳-۷-۵-۴ مدت عمل آوردن

مدت عمل آوردن بتن به طور معمول نباید از مقادیر مندرج در جدول ۴-۲۳ کمتر باشد. این مدت زمان به نوع سیمان، شرایط محیطی و دمای بتن بستگی دارد و طی آن، دمای هیچ قسمت از سطح بتن نباید از ۵ درجه سلسیوس کمتر شود.

جدول ۴-۲۳ حداقل زمان عمل آوردن بتن

دمای متوسط سطح بتن**			شرایط محیطی پس از ریختن بتن در قالب*	نوع سیمان
هر دمایی بین ۵ تا ۲۵ درجه سلسیوس	بالتر از ۱۰ درجه سلسیوس	۵ تا ۱۰ درجه سلسیوس		
روز $\frac{۶۰}{T+۱۰}$	۳ روز	۴ روز	متوسط	نوع ۱، ۲، ۳، ۵
			ضعیف	
روز $\frac{۸۰}{T+۱۰}$	۴ روز	۶ روز	متوسط	همه سیمانها به جز نوع ۱ و ۲ و ۳ و ۵ و همه سیمانهای حاوی مواد پوزولانی یا روبارهای
روز $\frac{۱۴۰}{T+۱۰}$	۷ روز	۱۰ روز	ضعیف	
اقدامی خاص ضرورت ندارد			خوب	همه سیمانها

* شرایط محیطی مندرج در این ستون به شرح زیر تعریف می‌شوند:

- خوب: محیط مرطوب و محافظت نشده (رطوبت نسبی بیشتر از ۸۰ درصد و محافظت شده در برابر تابش مستقیم خورشید و باد)

- ضعیف: محیط خشک و محافظت نشده (رطوبت نسبی کمتر از ۵۰ درصد و محافظت نشده در برابر تابش مستقیم خورشید و باد)

- متوسط: شرایطی بین دو حد خوب و ضعیف.
 ** در صورتی که دمای سطح بتن یا T اندازه‌گیری یا محاسبه نشود، می‌توان آن را معادل دمای هوای مجاور سطح بتن فرض کرد.

۴-۷-۵-۴ کنترل کفایت عمل آوردن

کنترل کفایت عمل آوردن بتن باید مطابق بند ۴-۴-۵-۳ باشد.

۴-۶ بتن‌ریزی در شرایط ویژه

۴-۶-۱ بتن‌ریزی در هوای گرم

۴-۶-۱-۱

هوای گرم هنگام بتن‌ریزی باعث پایین آمدن کیفیت بتن تازه و سخت شده می‌گردد. هوای گرم به دمای زیاد هوا همراه یا بدون باد و رطوبت کم اطلاق می‌شود. این عوامل باعث تبخیر سریع آب، افزایش سرعت آبیگری سیمان، کاهش کارایی بتن تازه و تسریع گیرش آن می‌شوند که می‌تواند موجب کاهش مقاومت نهایی بتن گردند. هوای گرم همچنین باعث ایجاد مشکلاتی در بتن‌ریزی و متراکم کردن آن و تشدید جمع‌شدگی خمیری می‌شود و موجب ترک در بتن جوان می‌گردد.

۴-۶-۱-۲

حداکثر جذب آب سنگدانه‌های مصرفی در بتن برای سنگدانه‌های درشت به ۲/۵ درصد و برای سنگدانه‌های ریز به ۳ درصد محدود می‌شود.

۳-۱-۶-۴

دمای بتن در هنگام بتن‌ریزی نباید بیش از ۳۲ درجه سلسیوس (سانتیگراد) برای بتن معمولی و ۱۵ درجه سلسیوس (سانتیگراد) برای بتن حجیم باشد. بتن‌ریزی در هوای گرم باید با فراهم کردن شرایط مناسب، اتخاذ تدابیر لازم و تأیید دستگاه نظارت صورت گیرد.

۴-۱-۶-۴

اختلاف دما در نقاط مختلف بتن، ناشی از گرمای هوا و گرمای آگیری، تنشهایی در بتن ایجاد می‌کند که باید در محاسبه منظور شود.

۵-۱-۶-۴

برای کاهش دمای بتن برحسب مورد کاربرد روشهای زیر الزامی است:

الف: برنامه‌ریزی مناسب و دقیق برای زمانهای شروع مراحل ساخت بتن و بتن‌ریزی.

ب: تنظیم زمان بتن‌ریزی در هنگام خنک بودن هوا.

پ: به کار بردن سیمانهای مناسب با حرارت‌زایی کم یا جایگزین کردن مقداری از سیمان با مواد پوزولانی یا استفاده از سیمان پرتلند پوزولانی یا روباره‌ای و استفاده از طرح اختلاط مناسب به منظور احتراز از مصرف سیمان زیاد.

ت: عدم استفاده از سیمان با دمای بیش از ۷۵ درجه سلسیوس (سانتیگراد)

ث: پایین نگهداشتن دمای سیمان با نگهداری سیمان در سیلوهای عایق‌بندی شده و یا رنگ‌آمیزی شده با رنگ سفید.

ج: کاهش دمای سنگدانه‌ها با انبار کردن آنها در سایه یا آبپاشی یا دمیدن هوای سرد به آنها.

چ: خنک کردن آب مصرفی و یا جایگزینی بخشی از آن با یخ خرد شده یا یخ پولکی.

ح: عایق کردن منابع و لوله‌های تأمین آب و یا رنگ‌آمیزی به رنگ سفید برای قسمتهایی که در برابر تابش مستقیم آفتاب قرار می‌گیرند.

خ: نگهداری ابزار و ماشین‌آلات تهیه و حمل مخلوط بتن در سایه و یا آبپاشی آنها.

د: عایق کردن مخلوط‌کنها یا پاشیدن آب سرد یا دمیدن هوای سرد به آنها یا رنگ‌آمیزی آنها به رنگ سفید.

۶-۱-۶-۴

میلگردها، اجزای توکار و قالبهای با دمای بیش از ۵۰ درجه سلسیوس (سانتیگراد) باید بلافاصله قبل از بتن‌ریزی آبپاشی شوند و آب اضافی کاملاً جمع‌آوری گردد.

۷-۱-۶-۴

به منظور جلوگیری از ایجاد ترک، باید تدابیر زیر برای جلوگیری از کاهش رطوبت و افزایش دمای بتن پس از بتن‌ریزی اتخاذ شود:

الف: حفظ بتن از جریان باد و تابش آفتاب توسط بادشکن و سایبان.

ب: جلوگیری از تبخیر آب بتن با آبپاشی بتن و هوای مجاور آن.

پ: در سازه‌هایی که ترک خوردن بتن به طور کلی غیر قابل قبول باشد، لازم است تدابیر احتیاطی ویژه‌ای اتخاذ گردد.

۸-۱-۶-۴

عمل آوردن بتن طبق بند ۴-۵-۷، الزامی است، ضمن آن که روش آبپاشی برای عمل آوردن بتن ترجیح داده می‌شود. در سطوح افقی می‌توان از ترکیبات غشایی عمل آورنده مورد تأیید دستگاه نظارت استفاده نمود.

۹-۱-۶-۴

علاوه بر تأمین شرایط زمانی جدول ۴-۲۳ مدت عمل آوردن بتن از ۷ روز کمتر نباشد.

◀ ۴-۶-۲ بتن‌ریزی در مناطق ساحلی خلیج فارس و دریای عمان

در مناطق ساحلی خلیج فارس و دریای عمان ضمن رعایت ضوابط بتن‌ریزی در هوای گرم (بند ۴-۶-۱) موارد زیر نیز باید مراعات شود:

۱-۲-۶-۴

مصالح مناسب به شرح فوق انتخاب و نسبت‌های اختلاط چنان تعیین گردند که از مصرف سیمان زیاد احتراز شده و نسبت آب به سیمان و نفوذپذیری کاهش یابد.

۲-۲-۶-۴

از سیمان مناسب با گرمایی کم، سیمان پرتلند نوع ۲ و یا نوع ۱ با پوزولان و یا سیمانهای پرتلند آمیخته پوزولانی یا روباره‌ای و یا سایر سیمانهای پوزولانی استفاده شود. مقدار پوزولان بستگی به نوع آن و موقعیت محیطی سازه دارد.

۳-۲-۶-۴

مقدار کلریدهای آب مصرفی باید کمتر از ۵۰۰ قسمت در میلیون باشد. سایر خصوصیات آب مصرفی باید با جدول ۴-۵ مطابقت داشته باشد. میزان کل کلرید قابل حل در آب در بتن سخت شده ۲۸ روزه، ناشی از تمامی مواد تشکیل دهنده بتن نباید از مقادیر جدول ۴-۱۸ تجاوز نماید.

۵-۲-۶-۴

استفاده از آب نمکدار بویژه آب دریا برای شستشوی سنگدانه‌ها، تهیه و عمل آوردن بتن مجاز نمی‌باشد.

۶-۲-۶-۴

حداکثر نسبت آب به مواد سیمانی (سیمان به علاوه مواد پوزولانی و یا روباره‌ای) ۰/۴ باشد.

۷-۲-۶-۴

سنگدانه‌های مصرفی به ویژه سنگدانه‌های ریز باید به نحوی مناسب شسته و تمیز شوند تا با مقادیر مندرج در جداول ۴-۱ و ۴-۳ مطابقت داشته باشند.

۸-۲-۶-۴

حداکثر جذب آب سنگدانه‌های مصرفی در بتن، برای سنگدانه‌های درشت به ۲/۵ درصد و برای سنگدانه‌های ریز به ۳ درصد محدود می‌شود.

۹-۲-۶-۴

برای کاهش نفوذپذیری بتن، مخلوط بتن تازه باید از تراکم کافی برخوردار باشد و برای تأمین این منظور از افزودنیهای کاهنده قوی آب استفاده می‌شود.

۱۰-۲-۶-۴

در صورت استفاده از مواد افزودنی شیمیایی، پوزولانها و مواد افزودنی شبه‌سیمانی این مواد باید با مشخصات بند ۴-۲-۴ مطابقت داشته باشند. استفاده از مواد افزودنی باید با تأیید دستگاه نظارت باشد.

۱۱-۲-۶-۴

نحوه نگهداری و انبار کردن میلگردها باید به صورتی باشد که از آلوده شدن آنها به مواد زیان‌آور جلوگیری شود.

۱۲-۲-۶-۴

مصرف میلگردهای آلوده به مواد یا املاح زیان‌آور (مانند کلرید سولفات) و میلگردهایی که تا حد پوسته شدن زنگ زده باشند، مجاز نیست.

۱۳-۲-۶-۴

سیمههایی که برای بستن یا نگهداری آرماتورها در محل، به کار می‌روند باید به طرف داخل قالب خم شوند تا از میزان پوشش بتن روی آرماتور کاسته نشود.

۱۴-۲-۶-۴

پوشش بتنی میلگردها باید مطابق جدول ۴-۹، شرایط محیطی فوق‌العاده شدید، باشد.

۱۵-۲-۶-۴

الزامات عمل آوردن بتن تازه به شرح بندهای ۷-۱-۶-۴ تا ۹-۱-۶-۴ رعایت شوند.

◀ ۳-۶-۴ بتن ریزی در هوای سرد

۱-۳-۶-۴ کلیات

هوای سرد به وضعیتی اطلاق می‌گردد که برای سه روز متوالی شرایط زیر برقرار باشد:

- الف: دمای متوسط هوا در شبانه روز کمتر از ۵ درجه سلسیوس (سانتیگراد) باشد (دمای متوسط روزانه میانگین حداکثر و حداقل دمای هوا در فاصله زمانی نیمه شب تا نیمه روز است).
- ب: دمای هوا برای بیشتر از نصف روز از ۱۰ درجه سلسیوس (سانتیگراد) زیادتر نباشد.

۲-۳-۶-۴ تدابیر احتیاطی

- الف: برای بتن ریزی در هوای سرد باید دقت لازم در انتخاب مصالح مصرفی، طرح اختلاط بتن، شرایط اختلاط، حمل، ریختن و عمل آوردن بتن صورت گیرد تا اطمینان حاصل شود که بتن تازه ریخته شده دچار یخزدگی نگردد و بتن سخت شده نیز دارای کیفیت لازم باشد.
- ب: دمای بتن در طول مدت بتن ریزی و عمل آوردن باید مثبت گردد تا اطمینان حاصل شود که محدوده توصیه شده در این فصل حفظ شده باشد.
- پ: دمای بتن باید حداقل دو بار در شبانه روز در نقاط مختلف سازه مثبت گردد تا از وضعیت نگهداری بتن اطمینان کافی حاصل شود.
- ت: گوشه‌ها و لبه‌های بتن در مقابل یخ زدن آسیب‌پذیرند، بنابراین دمای این نقاط باید با دقت کنترل شود.

۳-۳-۶-۴ مصالح مصرفی

- الف: می‌توان از سیمان زودگیر (پرتلند نوع ۳) به جای سیمان معمولی برای اطمینان از سرعت بیشتر کسب مقاومت بتن استفاده نمود.

- ب: استفاده از سیمان روباره‌ای و سیمانهای آمیخته در بتن‌ریزی در هوای سرد توصیه نمی‌گردد.
- پ: می‌توان از آب گرم برای رساندن بتن به دمای مطلوب استفاده نمود. در این حالت باید از تماس مستقیم آب گرم و سیمان جلوگیری شود و این موضوع در نحوه ریختن مصالح به مخلوط‌کن با افزودن آب گرم به مصالح سرد و سپس اضافه کردن سیمان مراعات گردد.
- ت: سنگدانه‌ها نباید آغشته به یخ و برف باشند. معمولاً ماسه از شن مرطوب‌تر و احتمال وجود یخ در آن بیشتر است. بنابراین اغلب گرم کردن ماسه ضرورت پیدا نمی‌کند.
- ث: حداکثر جذب آب سنگدانه‌های مصرفی در بتن، برای سنگدانه‌های درشت به ۲/۵ درصد و برای سنگدانه‌های ریز به ۳ درصد محدود می‌شود.
- ج: استفاده از مواد حباب‌زا و ساخت بتن با حباب هوا برای بتن‌هایی که در معرض رطوبت و یخ زدن و آب شدنهای متوالی قرار می‌گیرند، الزامی است.
- چ: می‌توان از مواد زودگیر کننده یا ضدیخ بتن نیز در مواردی که خطر یخزدگی وجود دارد، مشروط بر آن که با ضوابط استاندارد مطابقت داشته باشد، استفاده نمود.

۴-۳-۶-۴ الزامات طرح اختلاط بتن

- الف: نسبت آب به سیمان باید با توجه به روند کسب مقاومت بتن در دمای محیط انتخاب گردد. این نسبت نباید از ۵/۰ بیشتر باشد، و قبل از شروع بتن‌ریزی تدابیر لازم برای روند کسب مقاومت بتن صورت گیرد.
- ب: برای کاهش میزان آب قابل یخ زدن در بتن و همچنین کاهش میزان آب انداختن بتن تازه باید مقدار آب اختلاط حداقل ممکن باشد. بنابراین برای تأمین کارایی لازم می‌توان از مواد افزودنی خمیری کننده و روان کننده استفاده نمود.
- پ: در صورتی که از مواد افزودنی روان کننده استفاده نمی‌شود اسلایم بتن نباید بیشتر از ۵۰ میلی‌متر انتخاب گردد.
- ت: درصد حباب هوای مورد نیاز در طرح اختلاط باید مطابق جدول ۴-۱۴ انتخاب شود.

۴-۳-۵-۴ حداقل دمای بتن

الف: حداقل دمای مجاز بتن هنگام اختلاط، ریختن و نگهداری و نیز حداکثر مجاز افت تدریجی دما در ۲۴ ساعت اولیه پس از خاتمه از حفاظت بتن مطابق جدول ۴-۲۴ است.

ب: دمای بتن هنگام اختلاط نباید بیش از ۸ درجه سلسیوس (سانتیگراد) زیادتر از مقادیر جدول ۴-۲۴ باشد زیرا موجب اتلاف انرژی بیشتر، افت شدید اسلامپ و در نهایت کاهش کیفیت بتن می‌گردد.

پ: دمای بتن هنگام ریختن نباید بیش از ۱۱ درجه سلسیوس (سانتیگراد) زیادتر از مقادیر جدول باشد، در غیر این صورت موجب کاهش کیفیت بتن می‌گردد.

۴-۳-۶-۴ نکات مربوط به حمل و ریختن بتن

الف: حمل و ریختن بتن باید به نحوی باشد که بتن تازه، دمای خود را از دست ندهد. بتن باید تا حد امکان در وسایل سربسته و عایق‌بندی شده حمل گردد.

ب: قبل از بتن‌ریزی باید میلگردها، قالب، سطح بتن سخت شده قبلی و زمین از هر نوع یخزدگی زدوده شود.

جدول ۴-۲۴ دمای بتن بر حسب درجه سلسیوس (سانتیگراد) در مراحل مختلف کار باتوجه به دمای محیط و اندازه اعضا و قطعات

ردیف	شرح	دمای محیط	ابعاد اعضا و قطعات (میلیمتر)		
			کمتر از ۳۰۰	۳۰۰ تا ۹۰۰	۹۰۰ تا ۱۸۰۰
۱	حداقل دمای بتن هنگام اختلاط	بیش از ۱-	۱۶	۱۳	۱۰
۲		۱۸- تا ۱-	۱۸	۱۶	۱۳
۳		کمتر از ۱۸-*	۲۱	۱۸	۱۶
۴	حداقل دمای بتن هنگام ریختن و نگهداری	به هر میزان	۱۳	۱۰	۷
۵	حداکثر مجاز افت تدریجی دمای بتن در ۲۴ ساعت اولیه پس از خاتمه حفاظت از بتن	به هر میزان	۲۸	۲۲	۱۷

* چنانچه تدابیری ویژه برای اختلاط و بتن‌ریزی فراهم نگردد، ریختن بتن در دمای ۲۰- درجه سلسیوس (سانتیگراد) و کمتر از آن ممنوع است.

۴-۶-۳-۷ عمل آوردن بتن تازه

الف: عمل آوردن بتن تازه باید حداقل ۲۴ ساعت و تا رسیدن بتن به مقاومت ۵ مگاپاسکال ادامه یابد.

ب: برای عمل آوردن بتن تازه و محافظت آن از یخ زدن می‌توان از روشهای زیر استفاده نمود:

۱- با استفاده از پوششهای عایق

۲- با استفاده از گرم کردن بتن و محیط اطراف

۳- سایر روشها به تأیید دستگاه نظارت

پ: بتن تازه باید در مقابل وزش باد، به ویژه پس از برداشتن پوششها محافظت گردد. باید توجه داشت

که از تبخیر زیاد آب و کربناتی شدن سطوح بتن در اثر احتراق مواد سوختی برای گرم کردن آن

جلوگیری شود.

۴-۶-۳-۸ محافظت بتن سخت شده

لازم است که از یخزدگی بتن اشباع شده‌ای که مقاومت آن به ۲۴ مگاپاسکال نرسیده باشد، جلوگیری به عمل آید. باید از روشهای استاندارد و با تهیه نمونه‌های کارگاهی برای تشخیص رسیدن بتن به مقاومت کافی استفاده نمود. می‌توان با روشهای غیر مخرب استاندارد شده نیز مقاومت فشاری بتن را تخمین زد.

۴-۷ روشهای ویژه کاربرد بتن

۴-۷-۱ پیش‌تنیدن بتن

۴-۷-۱-۱ کلیات

منظور از پیش‌تنیدن بتن ایجاد تنش در بتن توسط نیروهایی غیر از بارها و سربارهایی است که در طول مدت بهره‌برداری از ساختمان بر آن وارد می‌شود. این تنشهای اضافی طوری ایجاد می‌شوند که ترکیب آنها با تنشهای ناشی از بارها و سربارهای بهره‌برداری باعث شود در هر نقطه تنش مجموع از حد مجاز تجاوز نکند.

معمول‌ترین روشهای ایجاد پیش‌تنیدگی در بتن بر اساس استفاده از نیروی کششی فولادهای با مقاومت زیاد می‌باشد. آنچه در ذیل می‌آید فقط مربوط به این روشها است.

پیش‌تنیدگی بتن با استفاده از نیروی کششی فولادهای با مقاومت زیاد به دو شیوه پیش کشیدن فولاد و پس کشیدن فولاد، به شرح زیر انجام می‌شود:

الف: پیش کشیدن فولاد

در این روش کابلها با سیمهای فولادی قبل از بتن‌ریزی در قالب قرار گرفته و کشیده می‌شوند. سپس بتن‌ریزی انجام می‌شود و پس از سخت شدن بتن سیمها را آزاد می‌کنند. سیمهای آزاد شده تمایل به بازگشت به وضع اولیه داشته و می‌خواهند کوتاه شوند ولی چسبندگی سیمها با بتن سخت شده مانع کوتاه شدن سیمها شده و نتیجتاً قطعه بتنی تحت نیروی فشاری قرار می‌گیرد.

در این روش عملیات پیش‌تنیدگی شامل کشیدن سیمها، بتن‌ریزی، آزاد کردن سیمها و بریدن طول اضافی آنهاست.

ب: پس کشیدن فولاد

در این روش سوراخها یا غلافهایی در قالب تعبیه شده و سپس اقدام به بتن‌ریزی می‌شود. پس از آن که بتن به قدر کافی سخت شد، کابلها با سیمهای فولادی را از داخل سوراخها یا غلافها عبور داده و اقدام به کشیدن آنها می‌کنند. سیمهای فولادی را می‌توان قبل از بتن‌ریزی نیز در غلافها قرارداد زیرا غلافها مانع ورود شیره بتن به داخل خود شده و سیمها آزاد باقی می‌ماند. پس از آن که سیمهای فولادی به میزان تعیین شده کشیده شدند آنها را به وسیله دو گیره که در دو انتهای قطعه در بتن قرار داده شده است خفت انداخته و در حالت کشش دائم نگه می‌دارند. در نتیجه قطعه بتنی در هنگام کشیدن سیمها به وسیله جکها و پس از خفت انداختن آنها به وسیله گیره‌ها تحت نیروی فشاری قرار می‌گیرد. پس از اتمام عملیات کشش، داخل غلافها یا سوراخها را با دوغاب سیمان تزریق می‌کنند تا هم فولاد را از زنگ‌زدگی محفوظ نگه‌دارند و هم چسبندگی بین سیمهای فولادی را تأمین نمایند. در موارد استثنایی که چسبندگی سیمها و بتن ضروری نباشد و یا عدم چسبندگی لازم باشد، از روغنهای مخصوص برای تزریق استفاده می‌شود. پس از اتمام عملیات تزریق، طول اضافی سیمها بریده می‌شود.

فولاد پیش‌تنیدگی، از نوع فولادهای با مقاومت زیاد است و به اشکال زیر در بتن پیش‌تنیده مصرف می‌شود که به طور عام واحد پیش‌تنیدگی^۱ نامیده می‌شود.

- سیم^۲ که معمولاً به قطر ۵ تا ۷ میلیمتر است و در روش پیش‌تنیدگی از آن استفاده می‌کنند.

- سیم بافته^۳ که از ۷ سیم به قطر ۳ تا ۵ میلیمتر بافته شده است.

-
1. Tendon
 2. Wire
 3. Strand

- میله^۱ که معمولاً به قطر ۱۲ تا ۴۰ میلیمتر است. سطح میله‌ها صاف یا با برجستگی می‌باشد.

- کابل^۲ که به چند سیم بافته یا چند میله در یک غلاف گفته می‌شود و در روش پس کشیدگی از آن استفاده می‌شود.

۴-۷-۱-۲ مشخصات مصالح

الف: بتن

بتن مصرفی در قطعات پیش‌تنیده باید دارای مشخصات ذکر شده در بندهای همین فصل باشد. سیمان مصرفی باید از نوع پرتلند تیپ یک یا دو یا سه باشد. جز در موارد استثنایی بتن را باید بر اساس نتایج آزمایشگاهی طرح اختلاط بتن تهیه کرد. کنترل کیفیت بتن در حین کار اهمیت ویژه دارد.

ب: فولاد پیش‌تنیدگی

پیمانکار موظف است قبل از تهیه فولاد پیش‌تنیدگی موافقت کتبی دستگاه نظارت را در مورد مشخصات فولاد مورد نظر و کارخانه سازنده آن داشته باشد. روی هر حلقه، قرقره یا بسته باید یک صفحه فلزی نصب شده باشد که روی آن قطر، طول، نوع فولاد، شماره مشخصات (آشتو یا ASTM یا BS یا مشخصات بین‌المللی معتبر دیگر)، شماره پخت، نام کارخانه درج گردیده باشد. به علاوه دو انتهای میله‌ها باید با رنگ زرد مشخص شده باشند.

نتایج آزمایشات کنترل کیفیت که مطابق با روش آشتو T244 در کارخانه انجام شده است باید تحویل دستگاه نظارت گردد. چنانچه دستگاه نظارت ضروری تشخیص دهد، پیمانکار باید به هزینه خود آزمایشات کنترل کیفیت را مطابق با روش فوق در آزمایشگاه معتبری تجدید نماید. چنانچه نتایج بدست آمده مطابق با مشخصات مورد نظر نباشد، مصرف فولادها جز با اتخاذ تدابیر خاص و موافقت کارفرما مجاز نمی‌باشد. مشخصات انواع فولادهای پیش‌تنیدگی به شرح زیر است:

1. Bar
2. Cable

۱- سیمهای فولادی

سیمهای فولادی باید مطابق مشخصات آستو M204 باشند. بر اساس این مشخصات در هر محموله برای هر ۱۰ حلقه سیم از یک قطر باید یک سری نمونه تهیه و کلیه آزمایشات مندرج در M204 روی آنها انجام شود. برخی از مهمترین مشخصات مندرج در این آیین نامه عبارت است از:

مقدار فسفر در آزمایش شیمیایی نباید از ۰/۰۴ درصد و مقدار سولفور از ۰/۰۵ درصد بیشتر باشد. حداقل تنش گسیختگی نباید از ۱۶۰ کیلوگرم بر میلیمتر مربع و اضافه طول نسبی هنگام گسیختگی از ۴ درصد کمتر باشد. حداقل تنش جاری شدن (تنش مربوط به تغییر طول نسبی ۱ درصد یا تغییر طول نسبی دائمی ۰/۲ درصد) نباید از ۸۵ درصد تنش گسیختگی کمتر باشد.

طبق توصیه آستو M204 برای آزمایش اندازه‌گیری میزان وادادگی^۱ باید از روش ASTM E328 استفاده نمود. در این آزمایش میزان وادادگی ۱۰۰۰ ساعته نمونه که حداقل طول آن ۶۰ برابر قطرش می‌باشد در حرارت 20 ± 2 درجه سانتیگراد اندازه‌گیری می‌شود. در مورد فولادهای با وادادگی پایین^۲ میزان وادادگی ۱۰۰۰ ساعت تحت تنش ۷۰ درصد تنش گسیختگی نباید از ۲/۵ درصد و تحت تنش ۸۰ درصد تنش گسیختگی نباید از ۳/۵ درصد بیشتر باشد. به علاوه حداقل تنش جاری شدن فولاد با وادادگی پایین نباید از ۹۰ درصد تنش گسیختگی کمتر باشد.

۲- سیم بافته

سیمهای بافته باید مطابق مشخصات آستو M203 باشند. در هر محموله برای هر ۲۰ تن سیم بافته از یک قطر باید یک سری نمونه آزمایش تهیه شود. حداقل تنش گسیختگی سیمهای بافته ۱۷۵ کیلوگرم بر میلیمتر مربع برای فولاد نوع ۲۵۰ و ۱۹۰ کیلوگرم بر میلیمتر

-
1. Relaxation
 2. Low Relaxation

مربع برای فولاد نوع ۲۷۰ است. حداقل اضافه طول نسبی در هنگام گسیختگی نباید از ۳/۵ درصد کمتر باشد. در مورد حداقل جاری شدن و میزان وادادگی سیمهای بافته به مندرجات بند ۱ بالا رجوع شود.

۳- میللهای فولادی

میللهای فولادی باید مطابق مشخصات آشتو M275 باشند. بعضی از مهمترین مشخصات مندرج در M275 عبارت است از:

از هر قطر مربوط به یک پخت باید دو سری نمونه آزمایش تهیه شود مگر پختهای بیش از ۱۰۰ تن که در این صورت سه سری نمونه لازم است. حداقل تنش گسیختگی نباید از ۱۰۵ کیلوگرم بر میلیمتر مربع و حداقل ازدیاد طول نسبی در هنگام گسیختگی روی نمونه‌ای که طول آن ۲۰ برابر قطر آن باشد از ۴ درصد کمتر باشد.

حداقل تنش جاری شدن (تنش مربوط به ازدیاد طول نسبی ۰/۷ درصد ازدیاد یا طول نسبی دائمی ۰/۲ درصد) در مورد میللهای نوع I نباید از ۸۵ درصد و در مورد میللهای نوع II از ۸۰ درصد تنش گسیختگی آنها کمتر باشد.

مقدار فسفر در آزمایش شیمیایی نباید از ۰/۰۴ درصد و مقدار سولفور از ۰/۰۵ درصد بیشتر باشد.

پ: غلافها

غلافها باید به قدر کافی مقاوم و نفوذپذیر باشند تا در هنگام بتن‌ریزی صدمه نبینند و شیره بتن به هیچ وجه به داخل آنها نفوذ نکند. جز در موارد استثنایی و مواردی که چسبندگی مجموعه کابلها و غلاف به بتن، مورد نظر نمی‌باشد، غلاف به شکل لوله با سطح دندانه‌دار از تسمه‌های فولادی نازک ساخته می‌شود. غلاف فولادی باید عاری از زنگ باشد تا به سطح بتن بچسبد.

ت: گیره‌ها

گیره‌ها باید طبق مشخصات BS4447 باشند.

ث: دوغاب تزریق

دوغاب باید فقط از سیمان پرتلند نوع I و آب تشکیل شود. وزن آب به سیمان نباید از ۰/۴۵ تجاوز نماید. مقاومت فشاری ۷ روزه نمونه‌های مکعبی ۱۰ سانتیمتری دوغاب سیمان که ۲۴ ساعت در هوای مرطوب و سپس در آب نگهداری شده باشند نباید از ۱۷۰ کیلوگرم بر سانتیمتر مربع کمتر باشد. مصرف مواد روان کننده، دیرگیر کننده و منبسط کننده با موافقت دستگاه نظارت مطابق با دستورالعمل سازنده مواد و پس از آزمایش تأثیر این مواد بر کیفیت دوغاب به نسبت ۲ تا ۳ درصد وزن سیمان مجاز می‌باشد. این گونه مواد نباید حاوی کلریدها، نیتراژها، سولفات‌ها و یا سولفیدها باشند و انبساط دوغاب نباید از ۱۰ درصد تجاوز نماید.

جدا شدن آب دوغاب بعد از ۳ ساعت نباید بیش از ۲ درصد باشد و در هیچ لحظه بیش از ۴ درصد شود. اندازه‌گیری باید در حرارت ۱۸ درجه سانتیگراد و در استوانه‌های سر بسته به قطر ۱۰۰ میلیمتر و با ارتفاع دوغاب حدود ۱۰۰ میلیمتر انجام گیرد. آب جدا شده باید بعد از ۲۴ ساعت مجدداً جذب دوغاب شود. هنگام تهیه دوغاب جهت تزریق، چنانچه ذرات کوچکی روی صافی باقی بماند علامت کهنه بودن سیمان است و نباید دوغاب را مصرف کرد.

۴-۷-۱-۳ حمل، انبار نمودن و استفاده از فولاد پیش تنیدگی

باید مراقبت نمود که فولاد در حین حمل و استفاده آسیب مکانیکی ندیده، خشک و شکننده نشده و حرارت نبیند. فولاد را باید بالاتر از سطح زمین انبار کرد و برابر عوامل جوی و پاشیده شدن مصالح دیگر روی آن محافظت نمود. هنگامی که فولاد پیش تنیدگی برای مدت زیادی در کارگاه انبار شده است، به وسیله انجام آزمایشات باید مطمئن شد که از کیفیت فولاد به علت زنگ زدگی، کم شدن سطح مقطع و یا تغییراتی در خواص مکانیکی آن، کاسته نشده باشد. جرقه و ذرات ناشی از برش با گاز اکسی استیلن و یا جوشکاری نباید روی فولاد پاشیده شود. فولاد پیش تنیدگی را نمی‌توان به هیچ وجه جوش داد، گرم کرد یا گالوانیزه نمود. سطح فولاد باید تمیز بوده و در هنگام قرار گرفتن در غلافها یا در قالب، عاری از زنگ زدگی عمقی، زنگ زدگیهای قابل کنده شدن و سایر پوسته‌های کنده شدنی باشد. سیمهای فولادی و سیمهای بافته شده در هنگام تحویل باید راست باشند. هرگونه تنظیم و تغییرات مختصر جهت راست

نمودن که در محل کار لازم باشد باید با دست و زیر نظر دستگاه نظارت انجام شود. میله‌هایی که در قسمت رزوه شده‌شان خم شده‌اند نباید به کار برده شوند.

راست کردن میله‌ها باید در حالت سرد ولی در درجه حرارت بالاتر از ۵ درجه سانتیگراد انجام شود. بریدن سیم‌ها، سیم‌های بافته و میله‌ها باید به وسیله سنگ برشی با سرعت زیاد، اره اصطکاکی و یا هر روش مکانیکی دیگری که مورد تأیید دستگاه نظارت باشد انجام شود. برش با مشعل اکسی استیلن یا اکسیژن اضافی نیز که اثر برشی داشته باشد نه ذوب کننده، مجاز می‌باشد. در این صورت باید دقت شود که شعله مشعل و یا جرقه‌ها و ذرات ناشی از برش با گیره‌ها یا فولاد پیش‌تیندگی تماس پیدا نکند. در روش پس کشیدن فاصله محل برش فولاد از گیره‌ها نباید کمتر از یک برابر قطر فولاد باشد و درجه حرارت فولاد در مجاورت گیره‌ها از ۲۰۰ درجه سانتیگراد تجاوز نماید. کلیه سیم‌ها، سیم‌های بافته یا میله‌هایی که در یک عمل کشش کشیده خواهند شد باید تا حد امکان از یک بسته فولاد انتخاب گردند. از سیم بافته‌ای که رشته‌های آن باز شده نباید استفاده نمود.

۴-۱-۷-۴ جاگذاری فولاد پیش‌تیندگی

فولاد پیش‌تیندگی، غلافها و وسایل تعبیه کننده سوراخ در روش پس کشیدن، هم در جهت عمودی و هم در جهت افقی باید دقیقاً طبق نقشه جاگذاری شده و در همان وضعیت نگهداری شوند. دقت عمل در جاگذاری محور غلاف و یا سوراخها باید ± 5 میلی‌متر باشد، مگر آن که در نقشه‌ها دقت دیگری خواسته شده باشد. در روش پس کشیدن، فولاد پیش‌تیندگی را می‌توان قبل یا بعد از بتن‌ریزی در غلافها قرار داد. غلافها باید در برابر نفوذ شیره بتن آب‌بندی شده باشند. آب‌بندی در محل اتصالات باید با دقت مخصوص انجام شود. کلیه گیره‌ها باید درزگیری شده و با اتصالات مخصوص تزریق مجهز گردند. در قطعاتی که چسبندگی فولاد پیش‌تیندگی به بتن ضرورت حتمی دارد باید غلافها نیز این خاصیت را داشته باشند. شلنگهای تخلیه هوا باید در نقاط بالای مسیر غلاف و سایر نقاط مشخص شده تعبیه گردند. سوراخهایی که بدون استفاده از غلافهای فلزی ایجاد شده‌اند باید قبل از تزریق شستشو داده شوند و بدین منظور باید محل‌هایی جهت تخلیه آب پیش‌بینی شده باشد.

۴-۷-۱-۵ وسایل کشش فولاد

وسایل کشش باید مشخصات کلی زیر را داشته باشند:

- الف: وسیله گیر دادن فولاد پیش‌تنیدگی به جک باید محکم و ایمن باشد.
- ب: وسایل کشش باید به نحوی عمل کنند که نیروی کلی قابل‌کنترلی تدریجاً در فولاد ایجاد نمایند و هیچ‌گونه تنش خطرناک جانبی در فولاد پیش‌تنیدگی، گیره‌ها و یا بتن ایجاد نمایند.
- پ: میزان نیروی کشش در فولاد باید در حین عملیات کشش مستقیماً به وسیله نیروسنج و یا غیر مستقیم به وسیله فشارسنج‌هایی که در سیستم هیدرولیک جهت اندازه‌گیری فشار داخل جک تعبیه شده‌اند اندازه‌گیری شود. وسایل لازم جهت اندازه‌گیری ازدیاد طول فولاد پیش‌تنیدگی و نیز میزان برگشت فولاد در گیره‌ها باید پیش‌بینی شده باشد. دقت وسایل اندازه‌گیری نیرو نباید از ۲ درصد کمتر باشد و در فواصل زمانی تعیین شده توسط دستگاه نظارت دقت این وسایل باید امتحان شود. دقت اندازه‌گیری ازدیاد طول فولاد ۲ درصد با حداکثر ۲ میلی‌متر می‌باشد.
- ت: دقت و صحت کارکرد وسایل باید قبل از شروع عملیات کشش و در فاصله زمانی که دستگاه نظارت تعیین می‌نماید، یا هنگام مشاهده هرگونه نقصی، تحت بررسی قرار گیرد. فاصله زمانی بین دو بررسی معمولاً ۲۰۰ بار کشش یا یک هفته می‌باشد.

۴-۷-۱-۶ روش پیش‌کشیدن فولاد

در این روش فولادها قبل از بتن‌ریزی در قالب قرار گرفته و کشیده می‌شوند. نیروی عکس‌العمل کشش به دو سکو که در دو انتهای قطعه مستقر شده است و یا به خود قالب وارد می‌شود. پس از بتن‌ریزی و سخت شدن بتن، فولادها از سکوها یا قالبها آزاد می‌شوند و نیروی خود را به بتن منتقل می‌کنند.

کلیه مراحل عملیات پیش‌تنیدگی باید توسط متخصصین آموزش داده شده و با تجربه انجام شود. کارگاه باید مجهز به کلیه وسایل لازم باشد قبل از شروع عملیات مشخصات واحدهای پیش‌تنیدگی و وسایل کار، ترتیب کشیدن واحدهای پیش‌تنیدگی و اطلاعاتی از قبیل فشار در جکها، ازدیاد طول نهایی واحدها، ترتیب آزاد کردن و مقاومت حداقل بتن در هنگام آزاد کردن فولادها باید در اختیار کارگاه گذاشته

شده باشد. نیروی کشش در فولاد باید در تمام طول مدت بین کشیدن تا آزاد کردن فولاد ثابت نگهداشته شود. چنانچه واحدهای پیش‌تنیدگی به صورت خط مستقیم طرح شده‌اند باید به کمک صفحات نگاهدارنده به تعداد کافی مانع از آن شد که هنگام بتن‌ریزی انحنای پیدا کنند. در صورتی که واحدهای پیش‌تنیدگی به صورت منحنی طرح شده‌اند باید سعی شود اصطکاکی بین آنها و وسایلی که برای تأمین انحنای به کار برده شده است وجود نداشته باشد و چنانچه نتوان از اصطکاک جلوگیری نمود باید به وسیله آزمایشات، افت نیروی ناشی از اصطکاک را در فولاد اندازه‌گیری و در محاسبات منظور کرد. شعاع وسیله انحراف‌دهنده در محل تماس با فولاد نباید برای سیمها از ۵ برابر قطر و برای سیمهای بافته از ۱۰ برابر قطر آنها کوچکتر و زاویه انحراف از ۱۵ درجه بیشتر باشد.

هنگامی که چند قطعه در یک خط تولید می‌شوند هر کدام باید آزاد باشند تا بتوانند در جهت طولی جداگانه حرکت کنند و نیروی پیش‌تنیدگی در تمام طول خط به بتن منتقل شود. در حالتی که قبل از انتقال نیروی کشش فولاد به بتن، عکس‌العمل این نیرو به قالب وارد می‌شود، قالب باید به اندازه کافی مقاومت داشته باشد.

مندرجات نقشه‌ها یا دستورالعملهای دستگاه نظارت در مورد ترتیب آزاد کردن واحدهای پیش‌تنیدگی باید اکیداً رعایت گردد. آزاد کردن واحدهای پیش‌تنیدگی به آهستگی انجام شود تا ایجاد ضربه ننماید.

۷-۱-۷-۴ روش پس کشیدن فولاد

در این روش قبل از بتن‌ریزی قطعه، سوراخها یا غلافهایی برای عبور واحدهای پیش‌تنیدگی در قالبها تعبیه می‌شود. پس از بتن‌ریزی و سخت شدن بتن به میزان کافی، اقدام به کشیدن کابلها می‌کنند و به وسیله گیره‌ها فولاد را خفت انداخته در حالت کشش دائم نگه می‌دارند. در نتیجه نیروی عکس‌العمل کشش فولاد ابتدا از طریق وسایل کشش و سپس از طریق گیره‌ها به بتن وارد می‌شود. کلیه مراحل عملیات پیش‌تنیدگی باید توسط متخصصین آموزش داده شده و با تجربه انجام شود. کارگاه باید مجهز به کلیه وسایل لازم باشد. قبل از شروع عملیات پیمانکار باید روش پیش‌تنیدگی، مشخصات کابلها، وسایل کار، ترتیب کشیدن کابلها و اطلاعاتی از قبیل حداقل مقاومت بتن در هنگام کشیدن کابلها، فشار و افت فشار در جکها، ازدیاد طول نهایی کابلها و رواداری مربوطه، مقدار برگشت در گیره‌ها، زمان تزریق دوغاب

سیمان، مشخصات دوغاب و مقدار مصرف در هر کابل، نحوه تزریق و فشار آن، زمان باز کردن قالبها و غیره را در اختیار دستگاه نظارت قرار دهد.

کابلها نباید خم داشته و یا در هم پیچیده باشند. هنگامی که سیمها، سیمهای بافته و یا میله‌های تشکیل دهنده یک کابل همزمان کشیده نمی‌شود، استفاده از وسایل ایجاد کننده فاصله بین آنها مطابق توصیه‌های تولید کننده انجام شود.

گیره‌های با حق تولید انحصاری باید اکیداً طبق دستورالعملها و توصیه‌های تولید کننده استفاده شوند. سطح گیره‌ها قبل از شروع عملیات کشش باید کاملاً تمیز باشد. در پشت گیره‌ها مطابق با دستورالعمل سازنده طول مشخصی از کابل باید کاملاً مستقیم و بدون انحنا باشد و این امر باید اکیداً رعایت گردد. حداقل شعاع انحنای کابلها نباید از ۱۰۰ برابر قطر غلاف کمتر باشد مگر آن که دستگاه نظارت با اتخاذ تدابیر خاص دستورالعمل دیگری صادر کند. درزهای غلافهای مجاور باید حداقل ۳۰ سانتیمتر از هم فاصله داشته باشند.

قبل از کشیدن کابلها باید مطمئن شد که آنها در غلاف آزاد می‌باشند. جز با اجازه دستگاه نظارت عملیات کشش نباید در درجه حرارت زیر صفر درجه سانتیگراد انجام شود. عملیات کشش باید به طریقی انجام گیرد که تنش در فولاد تدریجاً و به طور یکنواخت افزایش یابد. اندازه‌گیری ازدیاد طول کابل باید پس از آن که کابل لقی اولیه را از دست داد و به صورت کشیده درآمد، شروع شود. ازدیاد طول کابل و فشار نشان داده شده در فشارسنجها باید در چند نوبت تا رسیدن به فشار نهایی خواسته شده یادداشت شده و منحنی نیرو - ازدیاد طول کابل رسم گردد و چنانچه نتایج بدست آمده با آنچه از قبل پیش‌بینی می‌شده است اختلافی بیش از حدود رواداری مربوطه داشت، باید بلافاصله به کمک دستگاه نظارت علت را جستجو و برطرف نمود و یا تدابیر لازم را اتخاذ کرد. هرگز انتهای کابلها نباید قبل از آن که نیروی پیش‌تنیدگی به حد مورد تأیید دستگاه نظارت رسیده و کتباً اجازه قطع نمودن را صادر نماید قطع شود. خفت انداختن گیره‌ها باید با فشاری انجام شود که توسط دستگاه نظارت یا در دستورالعملهای سازنده گیره‌ها داده شده است. کاهش فشار در جکها باید تدریجی بوده و ایجاد ضربه ننماید. مقدار فرورفتگی گیره‌ها باید اندازه‌گیری و یادداشت شود. کلیه اندازه‌گیریها و یادداشتها باید ظرف ۲۴ ساعت پس از هر عملیات کشش به دستگاه نظارت تسلیم شود. کابلها را باید در مقابل زنگ‌زدگی در طول مدت

بهره‌برداری از بنا محافظت نمود. این عمل به وسیله تزریق دوغاب سیمان در غلافها یا سوراخها انجام می‌شود. عملیات تهیه و تزریق دوغاب سیمان باید مطابق بند ۴-۷-۱-۸ انجام شود.

بدین ترتیب چسبندگی بین کابل و بتن نیز تأمین می‌شود. در موارد استثنایی و در صورتی که چسبندگی بین کابل و بتن مورد نظر نباشد، با موافقت کتبی دستگاه نظارت و مطابق با دستورالعملهای داده شده توسط این دستگاه می‌توان برای محافظت فولاد از مصالح دیگر مانند مواد نفتی و قیری، چسبهای اپوکسی، پلاستیکها و غیره استفاده نمود. این مواد نباید در طول زمان خواص خود را از دست بدهند و یا آثار زیان‌آور روی فولاد و بتن داشته باشند. حداقل سه روز پس از انجام عملیات تزریق می‌توان اقدام به بریدن اضافه طول کابلها کرد مگر آن که دستگاه نظارت دستورالعمل دیگری داده باشد. بریدن کابلها باید با رعایت موارد مندرج در بند ۴-۷-۱-۲ انجام شود. گیره‌ها و کپلورها را نیز باید در برابر زنگ زدن محافظت کرد. معمولاً آنها را در جعبه‌هایی می‌گذارند و ۲ تا ۴ روز قبل از شروع عملیات تزریق جعبه‌ها را با ملات سیمان پر کرده و روی آنها را می‌پوشانند.

۴-۷-۱-۸ تهیه و تزریق دوغاب سیمان در سوراخها و غلافها

الف: کلیات

مصالح مصرف شده و مشخصات دوغاب سیمان باید مطابق با بند ۴-۷-۱-۲ ت باشد. کلیه عملیات تهیه و تزریق دوغاب باید توسط متخصصین آموزش داده شده و با تجربه انجام شود. در صورت درخواست دستگاه نظارت، پیمانکار باید بر طبق بند ۴-۷-۱-۸ پ روش تزریق را آزمایش نماید. کلیه غلافها باید قبل از تزریق کاملاً تمیز باشند. امتحان عدم گرفتگی آنها معمولاً با هوای فشرده انجام می‌شود. سوراخهایی که بدون استفاده از غلافهای فلزی ایجاد شده‌اند باید محللهایی جهت تخلیه آب داشته باشند و قبل از تزریق با آب شستشو داده شوند و سپس کلیه آبهای اضافی باید به وسیله هوای متراکم تخلیه گردد.

اقداماتی که برای تخلیه آب انجام می‌گیرد باید قبلاً به تأیید دستگاه نظارت رسیده باشد.

ب: وسایل تهیه و تزریق دوغاب

دستگاه تهیه دوغاب باید دوغابی کاملاً همگن تولید نموده و قادر باشد بدون وقفه دوغاب مورد نیاز وسایل تزریق را تأمین نماید. در دستگاه مخلوط‌کن تهیه دوغاب ابتدا آب و سپس سیمان وارد می‌شود. وقتی این دو کاملاً مخلوط شدند، احتمالاً ماده مضاف اضافه می‌گردد.

به هم زدن دوغاب باید با مخلوط‌کن برقی انجام شود و تا هنگام بدست آمدن دوغابی همگن ادامه داده شود.

وسایل تزریق دوغاب باید قادر باشند بدون وقفه و بدون نوسانات فشار کار نمایند و مجهز به سیستمی باشند که در مواقعی که تزریق انجام نمی‌گیرد دوغاب را برگردانند. برای تزریق نباید از هوای متراکم استفاده کرد. فشار خروجی در وسایل تزریق باید بین ۵ تا ۱۰ کیلوگرم بر سانتیمتر مربع و در طول تزریق تقریباً ثابت بماند. شلنگهای پمپ تزریق باید حتی‌الامکان حداقل تعداد خم، شیر و تغییر قطر را داشته باشند. کلیه ورودیهای پمپ باید مجهز به صافی با سوراخهای حداکثر ۲ میلیمتری باشند. کلیه وسایل، خصوصاً شلنگها باید بعد از هر سری عملیات تزریق و همچنین در پایان هر روز کار با آب تمیز کاملاً شستشو شوند.

وسایل تزریق باید قادر به نگهداشتن فشار در غلافهای پر از دوغاب بوده و مجهز به سپرهای باشند که بدون ایجاد افت فشار در غلاف، بسته شوند.

پ: عملیات تزریق

تزریق باید در اولین فرصت پس از کشیدن کابلها و پس از دریافت اجازه کتبی از دستگاه نظارت انجام گیرد. تزریق دوغاب باید بدون وقفه ولی با آهستگی صورت گیرد تا از جداشدن آب و سیمان جلوگیری شود. تزریق باید به نحوی انجام شود که غلافها کاملاً پر شده و فولاد توسط دوغاب کاملاً احاطه شود. چنانچه در طول غلاف شلنگهای تخلیه پیش‌بینی شده است آنها را به ترتیب در جهت حرکت دوغاب و فقط زمانی می‌بندند که غلظت دوغاب خارج شده از آنها به اندازه غلظت دوغاب مصرفی باشند. لوله خروج در انتهای غلاف نیز فقط زمانی باید بسته شود که غلظت دوغاب خروجی به اندازه دوغاب ورودی باشد.

شلنگهای تزریق باید تحت فشار بسته شوند. غلافهای پر شده تا ۲۴ ساعت پس از تزریق نباید در معرض ارتعاش قرار گیرند. دو روز پس از تزریق باید از شلنگهای تزریق و تخلیه هوا بازدید به عمل آورد و در صورت لزوم مجدداً آنها را پر کرد.

در جریان عملیات تزریق دوغاب سیمان و تا ۴۸ ساعت پس از آن درجه حرارت قطعه مورد نظر نباید از ۵ درجه سانتیگراد پایین تر باشد. گرم کردن محیط اطراف قطعه به منظور انجام عملیات تزریق مجاز می باشد. پیمانکار موظف است یادداشتهای کاملی از تهیه و تزریق دوغاب شامل تاریخ تزریق هر غلاف، نسبت آب به سیمان، احتمالاً مواد مضاف مصرف شده، فشار تزریق و جزئیات هرگونه وقفه و تزریق مجدد را حداکثر تا ۳ روز بعد از انجام عملیات تزریق در اختیار دستگاه نظارت قرار دهد.

◀ ۴-۷-۲ بتن پاشیده^۱

بتن پاشیده فرایندی است که در آن بتن یا ملات بر روی یک سطح پاشیده می شود تا لایه ای متراکم، خودنگهدار و برابر ایجاد گردد. در مواردی که شکل کار پیچیده یا قالب بندی مشکل و پرهزینه باشد، به ویژه در بهسازی ساختمانها و پلها، از این نوع بتن استفاده می شود. مصرف این نوع بتن به تجربه، تأمین تدابیر مناسب و کارگران فنی متخصص به ویژه در امر بتن پاشی نیاز دارد. امتیاز عمده این نوع بتن در مقایسه با بتن معمولی آن است که در این حالت فقط به قالب داخلی و یا یک سطح موجود نیاز می باشد و به همین دلیل این روش برای سطوح مدور و قوسی مانند تونلها و دودکشها کاربرد روزافزون یافته است. بتن پاشیده بر مبنای زمان افزودن آب اختلاط به مخلوط سنگدانه ها و سیمان به «بتن پاشیده خشک» و «بتن پاشیده تر» تقسیم می شود. دانه بندی این نوع بتن در جدول ۴-۲۵ نشان داده شده است.

جدول ۴-۲۵ دانه بندی مصالح بتن پاشی

درصد مواد رد شده			اندازه الکها
۳	۲	۱	
		۱۰۰	الک ۱۹ میلیمتر ($\frac{3}{4}$ اینچ)
	۱۰۰	۸۰ - ۹۵	الک ۱۳/۵ میلیمتر ($\frac{1}{2}$ اینچ)
۱۰۰	۹۰ - ۱۰۰	۷۰ - ۹۰	الک ۹/۵ میلیمتر ($\frac{3}{8}$ اینچ)
۹۵ - ۱۰۰	۷۰ - ۸۵	۵۰ - ۷۰	الک ۴/۷۵ میلیمتر (شماره ۴)
۸۰ - ۱۰۰	۵۰ - ۷۰	۲۵ - ۵۵	الک ۲/۳۶ میلیمتر (شماره ۸)
۵۰ - ۸۵	۳۵ - ۵۵	۲۰ - ۴۰	الک ۱/۱۸ میلیمتر (شماره ۱۶)
۲۵ - ۶۰	۲۰ - ۳۵	۱۰ - ۳۰	الک ۰/۶ میلیمتر (شماره ۳۰)
۱۰ - ۳۰	۸ - ۲۰	۵ - ۱۷	الک ۰/۳ میلیمتر (شماره ۵۰)
۲ - ۱۰	۲ - ۱۰	۲ - ۱۰	الک ۰/۱۵ میلیمتر (شماره ۱۰۰)

۴-۷-۲-۱ بتن پاشیده خشک

الف: سیمان، سنگدانه‌ها و در صورت لزوم افزونه‌های خشک به طور کامل مخلوط می‌شوند.

ب: مخلوط آماده شده به داخل دستگاه تغذیه کننده مکانیکی مخصوص یا بتن پاش ریخته می‌شود.

پ: مخلوط از طریق دستگاههای مجهز به وسایل اندازه گیری با فشار هوا به داخل شیلنگ انتقال رانده و به نول (سرشیلنگی) منتقل می‌شود. از طریق طوقه‌ای که به دقت در داخل سرشیلنگی کار گذاشته شده است، آب تحت فشار، به طور کامل با دیگر اجزای تشکیل دهنده بتن مخلوط و با سرعت زیاد از دهانه سرشیلنگی خارج و بر سطح مورد نظر پاشیده می‌شود.

۴-۷-۲-۲ بتن پاشیده تر

الف: مواد تشکیل دهنده و آب اختلاط (غیر از مواد زودگیر کننده) به طور کامل مخلوط می‌شوند.

ب: ملات یا بتن به محفظه دستگاه انتقال می‌یابد.

- پ: مخلوط از طریق دستگاههای اندازه‌گیری، به داخل شیلنگ انتقال می‌رود و به کمک فشار هوا یا از طریق جابه‌جایی به سرشیلنگی منتقل می‌شود.
- ت: ماده زودگیر کننده در سرشیلنگی به مخلوط اضافه می‌شود.
- ث: برای افزایش سرعت و بهبود روند بتن‌پاشی، هوای بیشتری به سرشیلنگی فرستاده می‌شود.
- ج: مخلوط با سرعت از دهانه سرشیلنگی خارج و بر سطح مورد نظر پاشیده می‌شود.

۳-۲-۷-۴ مشخصات کلی

برای حصول اطمینان از چسبندگی مناسب، تراکم کافی و خواص فیزیکی مطلوب، باید برای تهیه طرح اختلاط بتن پاشیده که نیاز به دقت ویژه دارد، اقدام شود. نسبت آب به سیمان برای این نوع بتن معمولاً در محدوده ۰/۳۵ الی ۰/۵ قرار می‌گیرد. حداکثر اندازه مخلوط سنگدانه مصرفی ۲۰ میلیمتر و دانه‌بندی آن مطابق جدول ۴-۲۵ است. وزن مخصوص بتن پاشیده مشابه بتن معمولی متراکم شده است. افزودن دوده سیلیسی به این نوع بتن غالباً موجب کاهش قابل ملاحظه‌ای در برجهندگی^۱ (ریزش) مخلوط می‌گردد. در تعیین نسبت‌های مخلوط بتن پاشیده باید توجه داشت که قسمتی از مخلوط در اثر کمانه کردن سنگدانه‌ها به هنگام پاشیدن از دست می‌رود، بنابراین ترکیب بتن پاشیده شده با ترکیب اولیه آن متفاوت است، لذا باید بین ترکیب مخلوط اولیه، مخلوط در حال خروج از نول (سرشیلنگی) و مخلوط پاشیده شده بر روی سطح، تفاوت قائل شد. به دلیل همین تفاوت، کنترل دقیق و انجام آزمایش در مراحل مختلف بتن‌پاشی ضروری است. به دلیل سرعت بیش از اندازه ذرات در موقع پاشیدن بتن، توجه به مسایل ایمنی برای عوامل اجرایی از اهمیت خاص برخوردار است. بتن پاشیده مسلح به الیاف نیز کاربردهای مختلف به ویژه در تونل‌ها پیدا کرده است.

جزئیات امر در مورد بتن پاشیده باید در مشخصات فنی خصوصی درج گردد.

◀ ۳-۷-۴ بتن ریزی در زیر آب

۳-۷-۴-۱ مشخصات کلی

در مواردی که بتن ریزی در زیر سطح آب مورد نظر باشد می توان از قیف و لوله (ترمی) یا پمپ برای بتن ریزی استفاده کرد.

الف: بتن ریزی با قیف و لوله (ترمی)

در این روش باید دقت شود تا در اثر جریان آب مواد سیمانی شسته نشوند. بتن ریخته شده در آب لازم است حداقل ۳۵۰ کیلوگرم در متر مکعب مواد سیمانی برای بتنی با کارایی زیاد داشته باشد. نسبت آب به سیمان در طرح اختلاط نباید از ۰/۴۵ تجاوز کند.

سیستم قیف و لوله باید کاملاً آب بند بوده و بتن به راحتی در آن حرکت نماید. در طول مدت بتن ریزی باید این سیستم از بتن پر باشد.

قطر لوله ترمی باید حداقل ۸ برابر قطر بزرگترین اندازه سنگدانه مصرفی باشد. اسلامپ بتن باید بین ۱۷۰ تا ۲۵۰ میلیمتر انتخاب شود.

ب: بتن ریزی با پمپ

برای بتن ریزی با پمپ، باید طرح اختلاط بتن چنان انتخاب شود که نسبت آب به سیمان کمترین مقدار ممکن را داشته و از ۰/۶ تجاوز ننماید. مقدار سیمان باید نسبتاً زیاد باشد (در محدوده ۳۵۰ تا ۴۰۰ کیلوگرم در متر مکعب) تا چسبندگی کافی بتن تأمین شود و خطر شسته شدن سیمان از بین برود. به منظور افزایش کارایی بتن می توان از سنگدانه های گردگوشه با سطح صاف استفاده نمود. استفاده از دانه بندی یکنواخت با حداکثر اندازه ۳۸ میلیمتر و همچنین مقدار کافی ریزدانه ضروری است. چنانچه سنگدانه ها حاوی مقدار کافی ریزدانه نباشد می توان با افزودن مواد ریز، چسبندگی کافی را در بتن ایجاد نمود.

بتنی که پمپ می شود باید تا حدی سفت تر باشد به شرطی که از مسدود شدن لوله ها جلوگیری شود. مخلوطهای بتن سیال را می توان پمپ نمود مشروط بر آن که از مواد افزودنی مناسب نظیر فوق روان کننده ها یا مواد افزودنی آب نگهدار استفاده شود.

جز در مواردی که افزونه‌های ویژه مصرف می‌شود باید از سقوط آزاد بتن به داخل آب جلوگیری کرد تا پدیده جداشدگی ذرات رخ ندهد.

۴-۷-۳ روش اجرا

الف: هنگام بتن‌ریزی باید اختلاف فشار هیدرولیکی داخل و خارج قالب از بین رفته و سطح آب در داخل و خارج قالب در یک تراز باشد.

ب: در موقع بتن‌ریزی با قیف و لوله باید همیشه انتهای تحتانی لوله حداقل به طول ۱ تا ۱/۵ متر داخل بتن باشد به طوری که آب نتواند از پایین وارد لوله شود. برای این منظور باید به تدریج با پرسیدن لوله آن را بالا کشید.

پ: باید از ایجاد سطوح افقی که لایه‌های مختلف بتن را از یکدیگر جدا می‌کنند اجتناب شود.

ت: وقتی سطح بتن به حد فوقانی مورد نظر رسید، باید آن قسمت از بتن که با مواد بیرونی درآمیخته و دانه‌های شن و ماسه و شیره بتن از هم جدا شده، جمع‌آوری و بیرون ریخته شود. این کار باید تا رسیدن به بتن خمیری سالم ادامه یابد.

ث: استفاده از سایر روشهای بتن‌ریزی در زیر آب بنابر توصیه و تأیید دستگاه نظارت بلامانع است.

ج: جزئیات امر بتن‌ریزی زیر آب باید در مشخصات فنی خصوصی درج گردد.

۴-۷-۴ بتن پیش‌آکنده^۱

برای بتن‌ریزی قطعات ویژه، نظیر برخی محفظه‌های پیل‌های هسته‌ای یا فضا‌هایی که ریختن، جا دادن و متراکم کردن بتن تازه در آنها به سادگی میسر نیست از بتن پیش‌آکنده استفاده می‌شود. در این روش سنگدانه‌های درشت در درون قالب یا در فضای مورد نظر چیده شده یا با وسایل مناسب و به نحوی مشخص ریخته، توزیع و متراکم می‌شوند. سپس ملات سیمان، که معمولاً حاوی مواد روان‌کننده و منبسط‌شونده است، به طور مداوم از پایین به بالا تحت فشاری بین ۵ تا ۸ اتمسفر، به طور یکنواخت در فضای خالی بین سنگدانه‌ها تزریق می‌شود.

کوچکترین اندازه سنگدانه مصرفی باید حداقل ۸ تا ۱۰ برابر بزرگترین اندازه دانه‌های ماسه موجود در دوغاب باشد. قالب و قطعات محصور کننده محل مورد بتن‌ریزی باید کاملاً آب‌بند بوده و بتوانند فشار ملات سیمان را تحمل کنند.

در بالای قالب یا در بالاترین قسمت فضای مورد بتن‌ریزی باید لوله‌ای برای خروج هوا در موقع تزریق ملات، پیش‌بینی شود. تزریق ملات باید تا وقتی ادامه یابد که ملات از لوله هواکش سرریز نماید. ملاتی که از دهان خروجی لوله هواکش سرریز می‌کند، در ابتدا دارای حبابهای هوای بسیاری است، تزریق باید تا موقعی ادامه یابد که در ملات خروجی حباب زیاد دیده نشود.

به منظور حفظ کارایی دوغاب، سنگدانه‌های درشت مورد استفاده باید به نحوی انتخاب شوند که قابلیت جذب آب آنها کم باشد. در هر مورد که استفاده از بتن پیش‌آکنده مورد نظر باشد، باید با همان نوع مصالح سنگی و سیمان که برای بتن‌ریزی در نظر گرفته شده‌اند، آزمایشهای لازم به عمل آمده و مناسب‌ترین دانه‌بندی مصالح سنگی، نسبت آب به سیمان و فشار تزریق تعیین گردند. جزئیات بتن پیش‌آکنده و روش اجرای آن باید در مشخصات فنی خصوصی قید شود.

◀ ۴-۷-۵ بتن مکیده^۱

۴-۷-۵-۱ کلیات

از این روش، در بتن‌ریزی دالها و برخی قطعات دارای جدار نازک استفاده می‌شود. هدف اصلی این روش ارتقای کیفیت و افزایش دوام بتن از طریق مکیدن آب آن است.

۴-۷-۵-۲ روش اجرا

الف: در دالهای بتن آرمه، به منظور بهبود کیفیت لایه فوقانی بتن، پس از ریختن، جا دادن و تسطیح بتن به روشهای متعارف، آب بخشهای نزدیک به سطح بتن با وسایلی که به پمپ خلاء وصل می‌باشد، مکیده و سپس سطح بتن پرداخت می‌شود. به این ترتیب بخشی از آب اختلاط بتن و

حبابهای هوای محبوس در لایه فوقانی خارج شده و بتن نزدیک به سطح، متراکم تر و مشخصه‌های آن، به ویژه تاب سایشی افزایش می‌یابد.

ب: برای ساختن قطعات مجوف دارای جدار نازک، در تمام سطح قالب داخلی قطعه سوراخهای متعدد کوچک تعبیه کرده و دور قالب را با متقال یا ورقه‌های نازک تهیه شده از الیاف مصنوعی ویژه‌ای که بتواند آب را از خود عبور داده و مانع عبور ذرات سیمان گردند، می‌پوشانند. سپس بتن روان را در اطراف آن ریخته و قالب داخلی را به پمپ خلاء وصل می‌نمایند.

آب اضافی بتن مکیده شده و بتن متراکم می‌گردد. پس از متراکم شدن بتن، پمپ خلاء را متوقف کرده، قالب میانی را به راحتی بیرون کشیده و قالب بیرونی را باز می‌کنند.

جزئیات بتن مکیده و روش اجرای آن باید در مشخصات فنی خصوصی قید شود.

۴-۸ کنترل و بازرسی تجهیزات ساخت بتن

به منظور اطمینان از انطباق تجهیزات و وسایل ساخت بتن با استانداردها و ضوابط این فصل حداقل تواتر کنترل و بازرسی باید مطابق جدول ۴-۲۶ باشد.

◀ ۹-۴ آزمایشهای کنترل کیفیت

برای کنترل کیفیت مصالح و کارهای انجام شده بایستی از مصالح تهیه شده قبل از مصرف و نیز در حین اجرای عملیات و متناسب با پیشرفت آنها آزمایشهای زیر به عمل آید:

◀ ۹-۴-۱ سیمان

حداقل ماهی و یا به ازای هر یکصد تن سیمان، هرکدام زودتر اتفاق افتاد و به ازای هر نوع سیمان، نمونه‌گیری شده و مورد آزمایش قرار گیرد. در ضمن به ازای هر محموله سیمان تحویل شده به کارگاه لازم است حداقل سه کیلوگرم نمونه تهیه و به نحو مناسب علامت‌گذاری و به مدت چهار ماه نگهداری شود تا در صورت لزوم مورد آزمایش قرار گیرد.

◀ ۹-۴-۲ شن و ماسه

علاوه بر آزمایشهای انجام شده روی منابع و معادن شن و ماسه، تواتر نمونه‌برداری در حین کار باید به شرح زیر باشد:

الف: برای هر پنجاه متر مکعب شن و ماسه مصرفی باید حداقل یکبار آزمایش دانه‌بندی، ارزش ماسه‌ای تعیین درصد سنگدانه‌های سوزنی و پولکی و در صورت لزوم درصد شکستگی انجام شود.
ب: در صورتی که شن و ماسه منحصراً در یک پی، دیوار، پایه و یا دال و غیره به کار می‌رود و مصالح برای هر یک از آنها به تنهایی آماده می‌شود، به طوری که حجم مصالح کمتر از ۵۰ متر مکعب باشد، برای هر یک از آنها حداقل یکبار آزمایشهای ردیف الف انجام می‌گیرد.

◀ ۹-۴-۳ آب

وقتی که آب از منابع شرب عمومی نباشد و یا وقتی که آب از منابع جدیدی تهیه می‌شود، آزمایش برای تعیین تمام ویژگیهای فیزیکی و شیمیایی مشروحه در این فصل، باید روی نمونه آب مصرفی انجام شود.

جدول ۴-۲۶ کنترل و بازرسی تجهیزات ساخت بتن

ردیف	شرح تجهیزات	نوع بازرسی - آزمایش	هدف	زمان تکرار
۱	دپوی مصالح - سیلو و غیره	بازرسی عینی	حصول اطمینان از انطباق با موارد مورد نیاز	یکبار در هفته
۲	تجهیزات مربوط به اندازه‌گیری	بازرسی عینی از نحوه کارکرد	اطمینان از اینکه تجهیزات مربوط به اندازه‌گیری وزن به طور صحیح عمل می‌نماید	روزانه
۳		بازرسی دقت اندازه‌گیری وزن	حصول اطمینان از دقت مورد نظر	۱- در مرحله نصب ۲- به طور متناوب بنا به تشخیص دستگاه نظارت
۴	دستگاه اندازه‌گیری و توزین ماده افزودنی	بازدید عینی از نحوه کارکرد	حصول اطمینان از اینکه دستگاه اندازه‌گیری و توزین تمیز است و با دقت عمل می‌نماید	برای اولین پیمان‌ه هر ماده افزودنی در هر روز
۵		آزمایش دقت	اجتناب از توزیع غیر یکنواخت	۱- در مرحله نصب ۲- به طور ماهانه پس از نصب ۳- در موارد تردید و بنا به تشخیص دستگاه نظارت

ردیف	شرح تجهیزات	نوع بازرسی - آزمایش	هدف	زمان تکرار
۶	آب‌سنج	مقایسه مقدار واقعی با مقدار قرائت شده روی درجه دستگاه اندازه‌گیری	حصول اطمینان از دقت مورد نظر	به شرح موارد ۱ و ۲ بالا در همین ستون
۷	تجهیزات اندازه‌گیری مداوم میزان رطوبت سنگدانه‌های ریز	مقایسه مقدار واقعی با مقدار قرائت شده روی درجه دستگاه اندازه‌گیری	حصول اطمینان از دقت مورد نظر	به شرح موارد ۱ و ۲ بالا در همین ستون
۸	سیستم پیمان‌ه و مخلوط کردن	بازدید عینی	حصول اطمینان از دقت پیمان‌ه کردن	به شرح موارد ۱ و ۲ بالا در همین ستون
۹		مقایسه جرم و افعی مواد تشکیل دهنده مخلوط با جرم مورد نظر بر اساس یک روش مناسب	حصول اطمینان از اینکه سیستم پیمان‌ه و مخلوط کردن درست کار می‌کند	روزانه
۱۰	وسایل آزمایش	آزمایش‌های لازم مطابق با استانداردها یا سایر مقررات	کنترل انطباق	بر حسب نوع وسایل آزمایش به طور مرتب، اما حداقل سالی یکبار
۱۱	مخلوط‌کن (از جمله کامیون‌های مخلوط‌کن و حمل بتن)	بازدید عینی	کنترل فرسودگی تجهیزات مخلوط‌کن	ماهانه

◀ ۴-۹-۴ افزودنی‌های شیمیایی و معدنی

الف: انواع افزودنی‌های شیمیایی و معدنی انتخاب شده باید قبل از شروع عملیات بتنی و قبل از مصرف مورد کلیه آزمایش‌های بند ۴-۲-۴ این فصل قرار گیرند.

ب: از هر محموله افزودنی‌های شیمیایی و معدنی وارد به کارگاه باید نمونه‌گیری شده و ضمن نگهداری نمونه‌ها، در صورت لزوم روی آنها آزمایش‌های لازم به عمل آید.

◀ ۴-۹-۵ فولاد

از هر پنجاه تن و کسر آن، از هر قطر و هر نوع فولاد (میلگرد) حداقل پنج نمونه برداشته می‌شود و یا در صورت موافقت دستگاه نظارت از هر دسته پنج تنی میلگردهای مشابه، می‌توان یک نمونه انتخاب کرد و مورد آزمایش قرار داد. ضوابط پذیرش فولاد باید مطابق بند ۴-۳-۳-۳ این فصل باشد.

در مورد فولاد پیش‌تنیدگی شامل سیم‌های فولادی، سیم‌های بافته، کابلها، میله‌های فولادی غلافها و گیره‌ها، نوع و تواتر آزمایشها به شرح زیربندهای ۱، ۲ و ۳ از بند ۴-۷-۱-۲ ب و با نظر دستگاه نظارت انجام می‌گیرد.

◀ ۴-۹-۶ بتن

تواتر نمونه‌برداری از بتن تازه باید علاوه بر رعایت بند ۴-۴-۵-۱ این فصل با شرایط زیر نیز منطبق باشد.

الف: برای هر نمونه‌برداری برای تعیین مقاومت فشاری یک آزمایش اسلامپ نیز صورت گیرد.

ب: در صورتی که بتن‌ریزی منحصراً در یک پی - دیوار - پایه و یا دال و غیره به کار می‌رود که حجم آن کمتر از ۳۰ متر مکعب است برای هر یک از آنها نمونه‌برداری می‌شود.

پ: در مواردی که بتن در کارگاه مرکزی تهیه می‌شود و کنترل ماشین آلات به طریق دستی است، از هر ۱۰۰ متر مکعب برای هر نوع بتن و در صورتی که کنترل خودکار باشد از هر ۲۰۰ متر مکعب نمونه‌برداری صورت می‌گیرد.

ت: درصد هوای بتن دارای حباب هوا، به ازای هر نمونه‌گیری برای تعیین مقاومت فشاری بتن و در صورت لزوم به تعدادی که دستگاه نظارت تعیین می‌کند، اندازه‌گیری می‌شود.

۵

کارهای بنایی

◀◀ ۱-۵ کلیات

این عملیات شامل تهیه سنگ، آجر، بلوک سیمانی، ماسه، سیمان، آهک، انواع ملات و اجرای کارهای بنایی است که باید مطابق مشخصات این فصل و نقشه‌های اجرایی باشد.

◀◀ ۲-۵ مصالح

◀ ۱-۲-۵ سنگ

سنگ مصرفی از هر گونه که باشد باید تمیز، محکم، بادوام، متجانس و بدون رگه بوده و عاری از مواد آلی باشد. سنگ باید از معدن سنگ و از بهترین برشها به دست آمده باشد. سنگ مورد مصرف بایستی دور از حد فاصل دورگه معدن استخراج شده و از حیث ترکیب، طبیعی و یکنواخت و بدون شکاف و رگه‌های خارجی و یا خاکی باشد. سنگهای سست، متخلخل، مطبق و غیر مقاوم در برابر یخ زدن یا سنگهای خارج از اندازه‌های قید شده در مشخصات بایستی به مصرف برسند.

قبل از استخراج، از سنگهای مورد مصرف طبق روش آشتو T2 باید نمونه‌گیری کرده و نمونه‌های اخذ شده باید تحت آزمایشهای مشروحه ذیل قرار گیرد:

الف: مقاومت در مقابل سایش که با آزمایش لوس آنجلس (آشتو T96) اندازه‌گیری می‌شود نباید از ۵۰ درصد تجاوز نماید.

ب: افت وزنی که به وسیله آزمایش یخ زدن و ذوب شدن^۱ مطابق آشتو T103 انجام می‌شود نباید از ۱۰ درصد تجاوز نماید.

پ: اندازه‌گیری مقاومت فشاری سنگ باید با روش ASTM C17 انجام گیرد. مقاومت حاصله از آزمایش نباید از ۵۰۰ کیلوگرم بر سانتیمتر مربع کمتر باشد.

پس از انجام آزمایشهای فوق‌الذکر و حصول اطمینان از کیفیت سنگ، باید اقدام به استخراج و تهیه قطعات سنگ مورد لزوم نمود. سنگهای مورد مصرف باید به ابعاد و اشکالی تهیه گردد که پس از مصرف در ساختمان یک استخوان‌بندی منسجمی را تشکیل دهد که در مقابل بارهای وارده مقاومت کافی داشته باشد. بنابراین دقت در انتخاب سنگ مصرفی ممکن است سبب کاهش فضای خالی بین قطعات سنگ و در نتیجه موجب صرفه‌جویی در ملات گردد.

۵-۲-۲ آجر

آجر مورد مصرف در بنا از نوع توپر و یا مجوف می‌باشد که در هر مورد نوع آجر باید در دفترچه مشخصات فنی خصوصی قید گردد. آجر مصرفی باید محکم، با دوام و دارای شکل هندسی منظم بوده و در مقابل یخ‌زدان مقاوم بوده و ترد و ترک‌دار نباشد. آجر باید دارای ترکیب یکنواخت و عاری از دانه‌های آهکی و گچی باشد. در صورت ضربه دو آجر به یکدیگر، صدای حاصله باید طنین زنگ داشته باشد. مصرف آجرهایی که بر اثر نفوذ آب ترکیده و یا آلوتک زده و یا خرد و از ترکیب خارج شده باشند، مجاز نخواهد بود. مصرف آجرهای قرمز و سیاه رنگ که کاملاً پخته نباشد مجاز نیست.

آجرهایی که در بنا به کار برده می‌شوند باید از بین منظم‌ترین آجرها و با کمترین خلل و فرج انتخاب گردند. در صورتی که آجر مجوف به کار برده شود، مساحت مقطع خالص، که بار تحمل می‌نماید باید حداقل برابر ۷۵ درصد مساحت مقطع کل بوده و محیط هیچ سوراخی نباید کمتر از ۱۹ میلی‌متر از زیر آجر فاصله داشته باشد. از به کار بردن آجرهایی که بین دو سوراخ آن فاصله جداری موجود نباشد باید خودداری نمود. قبل از حمل آجر به پای کار، از آجرهای مصرفی باید نمونه‌برداری کرده و مشخصات فیزیکی و مکانیکی نمونه‌های اخذ شده با روش آشتو T32، تحت آزمایشهای زیر قرار گیرد:

- مقاومت پارگی
- مقاومت فشاری
- جذب آب پس از ۲۴ ساعت نگهداری در آب سرد
- جذب آب پس از ۵ ساعت نگهداری در آب جوش
- ضریب اشباع

- مقاومت در مقابل یخبندان

- جذب آب اولیه

- شوره

- اندازه‌گیری ابعاد

- اندازه‌گیری تاب‌خوردگی

نتایج حاصله از آزمایش‌های بالا باید با مندرجات جدول شماره ۵-۱ مطابقت داشته باشد:

جدول ۵-۱ مشخصات فنی آجر

مشخصات	هریک از آجرها	متوسط ۵ آجر
حداقل مقاومت فشاری (کیلوگرم بر سانتیمتر مربع)	۱۵۵	۱۷۵
حداکثر جذب آب پس از ۵ ساعت در آب جوش (درصد)	۲۵	۲۲
حداکثر ضریب اشباع	۰/۹	۰/۸۸

=

آجرهای حمل شده به پای کار باید عیناً مانند نمونه‌هایی باشد که قبلاً مورد تأیید و تصویب دستگاه نظارت قرار گرفته است.

◀ ۵-۲-۳ بلوک سیمانی

بلوکهای سیمانی باید به شکل مکعب مستطیل و کاملاً سالم و بدون عیب بوده و سطح آن طوری باشد که در صورت اندودکاری چسبندگی کافی با اندود ایجاد نماید. اگر a و b به ترتیب ابعاد سوراخها و A و B ابعاد بلوک سیمانی باشد، رابطه زیر باید بین ابعاد سوراخها و ابعاد بلوک سیمانی برقرار باشد:

$$0.65A \geq \sum a \quad 0.65B \geq \sum b$$

بلوکهای سیمانی نما باید علاوه بر شرایط فوق، دارای سطح نمای صاف و یا نقش و فرم مورد نظر باشد.

ابعاد بلوک سیمانی باید مطابق یکی از اندازه‌های ۱۹*۳۰*۳۹ و یا ۱۹*۲۰*۳۹ و یا ۱۹*۱۰*۳۹ که به ترتیب به بلوکهای ۳۰، ۲۰ و ۱۰ سانتیمتری معروف‌اند باشد ضخامت جداره‌های داخلی و خارجی در بلوکهای ۳۰ و ۲۰ سانتیمتری نباید کمتر از ۴ سانتیمتر و در بلوکهای ۱۰ سانتیمتری کمتر از ۳ سانتیمتر باشد. رواداری اندازه‌های فوق حداکثر برای ارتفاع و عرض، برابر $\pm 1/5$ میلی‌متر و برای طول، برابر ± 3 میلی‌متر می‌باشد.

برای ساخت بلوکهای سیمانی باید از ملات ماسه سیمان ۱:۴، پنجاه کیلوگرم سیمان و ۰/۱۷ متر مکعب ماسه صفر تا ۱۰ میلی‌متر، استفاده نمود. مقدار آب مصرفی برای ساخت بلوکهای سیمانی باتوجه به میزان رطوبت ماسه و روش ساخت بلوکها (به طریق ماشینی و یا دستی) تعیین می‌شود. در صورتی که ساخت بلوک با دست انجام گیرد مخلوط باید در قشرهای ۵ تا ۷/۵ سانتیمتر به دفعات در قالب ریخته شده و هر قشر جداگانه کوبیده و سفت شود تا تمام قالب پر گردد. ملات ریخته شده باید به وسیله ماسه صاف و هم سطح لبه قالب شود. در صورتی که ساختن بلوک با وسایل مکانیکی صورت گیرد قالب باید تا ارتفاع معین بالاتر از سطح آن کاملاً پر شده و به وسیله ویبراتور لرزاننده شده و سپس با وسایل مکانیکی کوبیده و صاف گردد.

بلوکها را به فاصله بعد از قالب زدن باید از قالب جدا نموده و روی صفحات چوبی در انبار سرپوشیده دور از آفتاب و باد شدید قرار داد و در موقع جابه‌جا کردن آنها دقت و مراقبت کافی به عمل آورد تا لبه‌های آن شکسته نگردد. در هر حال مدت نگهداری در انبار نباید از ۱۲ ساعت کمتر باشد. بلوکهای تهیه شده را پس از سخت شدن باید از روی صفحات چوبی برداشته و مدت ۲۱ روز در داخل حوضچه‌های آب قرار دهند به طوری که تمام بلوکها در آب غوطه‌ور باشند. برای آب دادن بلوکها به جای استفاده از حوضچه‌های آب می‌توان بلوکها را در محوطه فرش شده‌ای که به وسیله زهکشیهایی کم عمق به سکوهایی ۴ تا ۵ متر مربع تقسیم شده باشد قرار داد و توسط لوله‌هایی که اطراف آن سوراخ شده است آب را با فشار کم دائماً روی بلوکها پاشید و برای مدت ۲۱ روز آن را کاملاً مرطوب نگه داشت. پس

از آنکه بلوکها مدت ۲۱ روز در آب ماند، باید مدت ۲۸ روز به تدریج آب خود را پس داده و بعد مصرف شوند.

مقاومت فشاری بلوکهای سیمانی غیر باربر، که مطابق استاندارد شماره ۷۰ ایران اندازه گیری می شود، هنگام به کار بردن (با احتساب سطح سوراخها) نباید از ۴۰ کیلوگرم بر سانتیمتر مربع کمتر باشد و برای بلوکهای باربر نباید این مقدار از ۶۰ کیلوگرم بر سانتیمتر مربع کمتر باشد.

◀ ۵-۲-۴ ماسه

ماسه مورد استفاده در ملات از ماسه شسته طبیعی و یا ماسه شکسته به دست می آید. ماسه مصرفی باید تمیز و عاری از هرگونه مواد آلی و رس باشد. جنس ماسه بایستی از سنگهای خوب نظیر گرانیت و سیلیس و نظایر آن باشد. مصرف ماسه شیبستی یا آهکی سست، جز در موارد استثنایی و با تصویب دستگاه نظارت، ممنوع است. از ماسه مصرفی باید نمونه گیری و آن را مورد آزمایشهای زیر قرارداد. الف: دانه بندی ماسه مصرفی باید مطابق جدول شماره ۵-۲ باشد.

جدول ۵-۲ دانه بندی ماسه ملات

شماره الک	درصد وزنی رد شده از الک
۴/۷۵ میلیمتر (شماره ۴)	۱۰۰
۲/۳۶ میلیمتر (شماره ۸)	۹۵ - ۱۰۰
۰/۱۵ میلیمتر (شماره ۱۰۰)	حداکثر ۲۵
۰/۰۷۵ میلیمتر (شماره ۲۰۰)	حداکثر ۱۰

در مورد بناهایی که درزهای بین قطعات سنگ، آجر و یا بلوک بیش از ۱۳ میلیمتر باشد، دانه بندی جدول شماره ۵-۳ را می توان به کار برد.

چنانچه دانه بندی ماسه با مشخصات جدول ۵-۳ مطابقت داشته باشد مصرف آن مشروط بر آنکه ملات تهیه شده با این ماسه با جدولهای ۵-۵ و ۵-۶ برابری داشته باشد، مجاز خواهد بود.

ب: سایر مشخصات

سایر مشخصه‌های ماسه ملات باید با جدول ۴-۵ مطابقت داشته باشد.

جدول ۳-۵ دانه‌بندی ماسه ملات

درصد وزنی رد شده از الک		شماره الک
ماسه شکسته	ماسه طبیعی	
۱۰۰	۱۰۰	۴/۷۵ میلیمتر (شماره ۴)
۹۵ - ۱۰۰	۹۵ - ۱۰۰	۲/۳۶ میلیمتر (شماره ۸)
۷۰ - ۱۰۰	۷۰ - ۱۰۰	۱/۱۸ میلیمتر (شماره ۱۶)
۴۰ - ۷۵	۴۰ - ۷۵	۰/۶ میلیمتر (شماره ۳۰)
۲۰ - ۴۰	۱۰ - ۳۵	۰/۳ میلیمتر (شماره ۵۰)
۱۰ - ۲۵	۲ - ۱۵	۰/۱۵ میلیمتر (شماره ۱۰۰)
۰ - ۱۰	--	۰/۰۷۵ میلیمتر (شماره ۲۰)

جدول ۴-۵ سایر مشخصه‌های ماسه ملات

مشخصات	روش آزمایش	نوع آزمایش
حداکثر ۱ درصد	T113 آشتو	کلوخه‌های رسی و ذرات شکننده
حداکثر ۰/۵ درصد	T113 آشتو	دانه‌های سبک وزن
کم‌رنگتر از مایع استاندارد	T21 آشتو	مواد آلی
حداکثر ۱۰ درصد	T104 آشتو	آزمایش با سولفات سدیم در پنج سیکل
حداقل ۶۰ درصد	T176 آشتو	ارزش ماسه‌ای
۲ - ۱/۶ درصد	M6 آشتو	ضریب نرمی ^۱
حداکثر ۰/۶۵	ASTM C91	درصد نگهداری آب ماسه ^۲

1. Finess Modulus
2. Water Retention

وقتی که رنگ حاصله از آزمایش T21 به شرح جدول ۵-۴ تیره‌تر از رنگ استاندارد باشد ماسه غیر قابل مصرف است مگر آنکه مقاومت ۷ روزه ملات تهیه شده با آن با روش T71 آشتو کمتر از ۹۵ درصد نباشد.

◀ ۵-۲-۵ سیمان

سیمان قبل از مصرف باید طبق روش آشتو نمونه‌گیری شده و سپس تحت آزمایشهای فیزیکی و شیمیایی قرارگیرد. نتایج حاصله از آزمایشها، باید با مشخصات فنی سیمان مصرفی به شرح فصل چهارم مطابقت نماید. در صورت مصرف سیمان بنایی، این سیمان باید با مشخصات ASTM C91 منطبق باشد.

برای جلوگیری از صدمات ناشی از عوامل جوی، سیمان تا قبل از مصرف باید در انبارهای سرپوشیده و کاملاً عاری از رطوبت نگهداری شود. سیمانهای خراب و فاسد را نباید به هیچ عنوان در تهیه ملات مصرف کرد.

◀ ۵-۲-۶ آهک

آهک به وسیله پختن سنگ آهک (CO_3Ca) در حرارتی معادل هزار درجه سانتیگراد به دست می‌آید. این محصول سفید رنگ است و خاصیت قلیائی دارد. میل ترکیبی آن با آب زیاد است که در موقع شکفته شدن مقدار زیادی حرارت ایجاد می‌کند. آهکی که با آب ترکیب شده باشد، به صورت CaO(OH)_2 به نام آهک شکفته یا هیدراته موسوم است. برای تهیه گرد آهک شکفته، آهک زنده را باید به مقدار کافی آبپاشی نمود و رطوبت حاصل از این آبپاشی باید برای تمام مدتی که آهک زنده عمل شکفته شدن را انجام می‌دهد حفظ گردد. آهک آبدیده، قبل از مصرف، باید ده روز تمام برای شکفته شدن کامل در انبار بماند. آهک آبدیده را باید طوری نگهداری نمود که در معرض آفتاب و خشکیدن قرار نگیرد، در غیر این صورت با جذب انیدرید کربنیک (CO_2) از هوا، تبدیل به سنگ آهک می‌شود.

برای تهیه خمیر آهک، آهک پس از شکفته شدن، در حوضچه‌های مخصوص با مقدار آب کافی مخلوط می‌شود. پس از آنکه مخلوط آب و آهک در حوضچه‌ها به صورت خمیر در آمد، خمیر آهک باید

به وسیله روپوش مناسب، از حرارت آفتاب حفظ گردد. خمیر آهک حداقل تا ۲ هفته در حوضچه‌ها بایستی نگهداری شود. تا زمانی که ترک‌هایی در سطح خمیر آهک پیدا نشود و تا هنگامی که چسبندگی آن به درجه مطلوب نرسیده باشد، خمیر آهک را نباید برای ساختن ملات به مصرف رساند. قبل از ساختن ملات از گرد آهک مورد مصرف باید طبق روش آشتو T218 نمونه‌گیری به عمل آورده و ترکیبات شیمیایی و دانه‌بندی نمونه‌های اخذ شده با روش آشتو T210 مورد آزمایش قرار گیرد. نتایج حاصله از آزمایش با مشخصات فنی به شرح آشتو M216 مطابقت داشته باشد.

◀◀ ۳-۵ ملات مورد مصرف در کارهای بنایی

◀ ۱-۳-۵ ملات ماسه سیمان

ملات مورد مصرف در کارهای بنایی از اختلاط نسبت‌های معین ماسه، سیمان پرتلند و آب به دست می‌آید. جدول شماره ۵-۵ مقادیر ماسه، سیمان و آب را برای ساختن یک متر مکعب انواع مختلف ملات حداقل مقاومت فشاری ۲۸ روزه آن را نشان می‌دهد. نسبت‌های مندرج در جدول جنبه راهنمایی داشته و در هر مورد با منظور نمودن مقاومت فشاری مجاز ملات، نسبت‌های دقیق ماسه، سیمان و آب را باید به روش آزمایش آشتو T106 که بر روی نمونه‌های مکعبی شکل به ابعاد ۵ سانتیمتر انجام می‌شود به دست آورد.

جدول ۵-۵ طرح تقریبی اختلاط ماسه، سیمان و آب

نوع	نسبت اختلاط سیمان به ماسه	سیمان کیلوگرم	ماسه متر مکعب	آب لیتر	حداقل مقاومت فشاری ۲۸ روزه Kg/cm ²
I	۱ به ۳	۳۶۰	۰/۹۴	۲۵۸	۲۲۰
II	۱ به ۴	۲۸۵	۰/۹۹	۲۶۰	۱۳۵
III	۱ به ۵	۲۲۵	۱/۰۰	۲۶۲	۷۵
IV	۱ به ۶	۲۰۰	۱/۰۳۳	۲۶۵	۴۰

ملات ماسه سیمان باید با مخلوط کننده‌های مکانیکی ساخته شود. در صورت ضرورت و با تأیید دستگاه نظارت می‌توان ملات را با دست نیز تهیه نمود. در این صورت باید ماسه و سیمان را در داخل کلافهای چوبی ریخت و به طور خشک کاملاً مخلوط نمود تا یکرنگ به نظر آید و سپس به تدریج آب به آن اضافه نمود و مخلوط را به هم آمیخت.

در فاصله یک ساعت، از زمان اضافه نمودن آب به مخلوط ماسه و سیمان، تمام ملات ساخته شده باید به مصرف برسد. از ساختن ملاتی که نتوان آن را در فاصله یک ساعت به مصرف رساند باید جداً خودداری نمود. در صورت گرفتن ملات قبل از مصرف، اضافه نمودن مجدد آب به ملات و مصرف آن در کارهای بنایی به هیچ وجه مجاز نخواهد بود.

◀ ۵-۳-۲ ملات حرامزاده^۱

در صورتی که سیمان و آهک توأمأ در ساخت ملات به کار برده شود، ملات حاصله ملات حرامزاده یا باتارد نامیده می‌شود. ملات حرامزاده معمولاً از یک متر مکعب ماسه، ۳۰۰ کیلوگرم گرد آهک و ۱۰۰ کیلوگرم سیمان که با هم کاملاً مخلوط شده باشد تشکیل می‌شود. انتخاب نسبت‌های دیگر مصالح که در جهت تأمین مقاومت مشخصه ملات و یا صرفه‌جویی اقتصادی باشد باید مطابق با جدول ۵-۶ بوده و به تصویب دستگاه نظارت برسد.

◀ ۵-۳-۳ انتخاب ملات

در هر مورد و برای هر پروژه نوع ملات اعم از ملات ماسه سیمانی پرتلند، ملات با سیمانهای آمیخته پوزولانی یا روبراه‌ای، سیمان بنایی، ملات حرامزاده باید با جدولهای مربوط به این فصل مطابقت داشته باشند. جدول ۵-۵ مشخصات مقاومتی ملات ماسه سیمان پرتلند را نشان می‌دهد.

◀◀ ۴-۵ عملیات بنایی با سنگ

◀ ۱-۴-۵ انواع سنگ

قطعات سنگ، بر حسب مورد مصرف و نقش آنها در استحکام بنا، به اشکال و ابعادی تهیه می‌گردند که نوع و نام آنها به شرح ذیل است و تعریف هر یک در فصل اول ارائه شده است.

__ سنگ کله^۱

__ سنگ راسته^۲

__ سنگ دو کله و یا سرتاسری^۳

__ سنگ پشت‌کار

__ سنگ توکار

__ سنگ نشی^۴

◀ ۲-۴-۵ کلیات

به منظور تقلیل درزهای ساختمانی^۵ قبل از اجرای عملیات، تمام مصالح و تجهیزات مورد لزوم باید به پای کار حمل گردد تا اجرای عملیات به طور یکنواخت پیش رفته و وقفه‌ای در آن حاصل نگردد. از آنجایی که بنای ساخته شده با مصالح بنایی از خاصیت ارتجاعی برخوردار نمی‌باشد و نمی‌تواند خود را با نشستهای موضعی پی انطباق دهد، پی‌سازی باید محکم بوده و این استحکام در تمام سطح یکنواخت باشد. در صورت لزوم می‌توان با ریختن یک قشر بتن ضعیف، یکنواختی پی را تأمین نمود. مشخصات فنی عمومی بتن ضعیف و نحوه اجرای آن در فصل چهارم شرح داده شده است.

-
1. Header
 2. Stretcher
 3. Through
 4. Quoin
 5. Constraction

مصالح حمل شده به پای کار باید از جهت رنگ، جنس و مشخصات فنی با نمونه‌های آزمایش شده و مصوب کاملاً مطابقت نماید. مصرف مصالحی که در مقابل عوامل جوی مشخصات خود را از دست داده باشد مجاز نخواهد بود، حتی اگر نتایج تمام آزمایشهای مشروح در بند ۵-۲-۱ در محدوده‌های قید شده باشد.

دستگاه نظارت می‌تواند دستور دهد تا از مصالح حمل شده به پای کار نمونه‌برداری شده و تحت آزمایشهای مندرج در بند ۵-۲-۱ قرار گیرد تا مشخصات فنی آنها با نمونه‌هایی که قبلاً آزمایش شده و به تصویب رسیده تطبیق داده شود. در هر صورت تمام مصالح مصرفی در بنا باید با مشخصات فنی مشروح در این فصل مطابقت نماید.

حتی‌الامکان باید سعی نمود که عملیات ساختمانی در پایان هر روز در محل درزهای ساختمانی به پایان برسد. هر بار که کارهای بنایی مجدداً شروع گردد، بنای قبلی باید آبپاشی شود. در فاصله توقف و شروع مجدد، سطح بنایی باید کاملاً پوشیده و محفوظ باشد. در صورت یخبندان، تمام عملیات انجام شده باید به طور مطلوب نگهداری گردد.

در صورتی که در مجاورت محل بنا، عملیات انفجار می‌بایست صورت گیرد این انفجار قبل از اینکه عملیات اجرایی شروع گردد باید انجام شود. قبل از اجرای عملیات، قطعات سنگ باید مرطوب شده باشد. این قطعات موقعی بر روی ملات کاملاً تثبیت می‌شود که قسمتی از ملات از اطراف قطعات خارج شود. به منظور حفظ تعادل، هر قطعه سنگ را باید فقط از قسمت مسطح آن بر روی قشر ملات قرار داد. تمام قطعات باید کاملاً در داخل ملات قرار گیرند. وجود فضای خالی در هیچ قسمت از کارهای بنایی مجاز نخواهد بود. عملیات، باید به نحوی اجرا شود که پشت کار حاصله مسطح باشد.

انجام هرگونه بنایی با سنگ در مواقعی که برودت هوای محل کار و یا درجه حرارت مصالح مصرفی از ۵ درجه سانتیگراد کمتر است مجاز نمی‌باشد مگر اینکه وسایل کافی برای گرم نگه داشتن محل، و یا مصالح مصرفی پیش‌بینی شده تا درجه حرارت از مقدار مشخص شده بالا کمتر نشود.

سنگچینی باید کاملاً منطبق بر ترازها و ابعاد مندرج در نقشه‌های اجرایی بوده و روش کارگذاری، قفل و بست و ضخامت لایه ملات در بندهای افقی و قائم نیز باید بر اساس نقشه‌ها و مشخصات باشد.

هنگام اجرای عملیات، نباید سنگ بر روی ابنیه در حال ساختمان پرتاب و یا کشیده شود، بلکه باید با دقت در محل مربوطه نصب گردد، تا سنگهای کار گذاشته شده جابه‌جا نشود. سنگچینی باید به طور یکنواخت انجام شود به نحوی که در هر زمان هیچ قسمت بنا بیش از یک رج از قسمتهای دیگر آن بالاتر نباشد.

در مواقع لازم باید میله مهار و یا سایر وسیله مهار که مورد قبول دستگاه نظارت باشد به اندازه‌های مشخص شده در نقشه‌ها در داخل سنگچینی کارگزاری شده و در محل تثبیت گردد. سوراخهای لازم برای قرار دادن مهارها، قبل از نصب سنگ باید به نحوی تعبیه گردد که سوراخها، پس از قرار دادن سنگها بر روی هم، در یک امتداد قرار گیرد.

◀ ۵-۴-۳ انواع بنایی با سنگ

عملیات بنایی با سنگ بر حسب نماسازی آنها به پنج گروه به شرح زیر طبقه‌بندی می‌شود:

۱- بنایی با سنگ قواره و نماسازی غیرمنظم.

۲- بنایی با سنگ قواره‌ای بادبر و نماسازی منظم.

۳- بنایی با سنگ قواره‌ای سرتراش و نماسازی منظم.

۴- بنایی با سنگ قواره‌ای نیم‌تراش و نماسازی منظم.

۵- بنایی با سنگ قواره‌ای تمام‌تراش.

در جدول شماره ۵-۶ کاربرد هریک از انواع بناییهای مذکور بر حسب نوع ابنیه و نوع راه مشخص شده است، تعریف و نحوه اجرای هریک نیز جداگانه در زیر شرح داده شده است.

۵-۴-۳-۱ بنایی با سنگ قواره غیر منظم^۱

در این نوع بنایی، سنگها بعد از شکستن گوشه‌های تیز آنها، بدون تیشه‌داری، به مصرف می‌رسند، مشروط بر اینکه اشکال و ابعاد آنها با اشکال و ابعاد قید شده در این بند مطابقت داشته باشد. سنگهای مصرفی باید سخت، با دوام و بدون رگه بوده و در مقابل یخبندان مقاومت کافی داشته و دارای هیچ نوع مواد خاکی و ناخالصی نباشد.

حداقل ارتفاع سنگ قواره در نما ۱۵ سانتیمتر است. ارتفاع سنگها در نما نباید از عرض و ریشه آن بیشتر باشد. حداقل طول ریشه سنگها، برای سنگهای کله ۴۰ سانتیمتر، برای سنگهای راسته برابر ارتفاع سنگ و برای سنگهای دو کله یا سرتاسری، در صورتی که عرض بنا کافی باشد، ۵۰ سانتیمتر می‌باشد. وزن و حجم سنگ مورد مصرف به ترتیب نباید از ۱۵ کیلوگرم و ۰/۰۰۶ مترمکعب کمتر باشد.

در ساختمان پی، بزرگترین قطعات سنگ در کف قرار می‌گیرند. سنگهای ردیف اول روی یک قشر ملات، که کف گود را پوشانیده، قرار می‌گیرند و فواصل بین سنگها با ملات پر می‌شود به نحوی که هیچ گونه فضای خالی پیرامون سنگها وجود نداشته باشد. کلیه ردیفها بایستی افقی ساخته شود. قبل از اینکه ردیف بعدی چیده شود، سطح ردیف زیرین باید کاملاً تمیز و در صورت لزوم مختصری آب روی آن پاشیده شود. آبهایی را که در حین ساختمان پی در کف گود جمع می‌شود باید به وسیله مجرا به سمت چاله‌ای که برای این کار تهیه شده هدایت نموده و از آنجا به خارج تخلیه کرد.

سنگهای قواره‌ای که در نمای ساختمان به مصرف می‌رسد باید کاملاً ریشه‌دار بوده و به ازای هر متر مربع نما، یک سنگ سرتاسری باید به کار رود. چنانچه عرض بنا از ۵۰ سانتیمتر بیشتر باشد، به جای سنگ دو کله می‌توان از دو سنگ کله مقابل هم استفاده نمود به نحوی که حداقل ۱۵ سانتیمتر همدیگر را بپوشانند. از به کار بردن سنگهای کوچک در نما باید جداً خودداری نمود. سنگها باید طوری کارگزارده شوند که بند عمودی رگهای متوالی در یک امتداد قرار نگیرند. سنگهای نبشی باید به طور کله و راسته متوالیاً روی هم در گوشه بنا قرار گیرند. در بنایی با قواره غیر منظم، کف هر قطعه سنگ باید به شکل افقی و طرفین قطعه تقریباً قائم باشد و دقت شود که کلیه سنگها تقریباً به وضعی که در معدن قرار

جدول ۵-۶ انواع بنایی با سنگ و کاربرد آنها در بنا

شماره ردیف	نوع بنا		نوع راه	پشت و توکار با سنگ		نما با سنگ		
				قواره (UR)	قواره‌های بادبر (CR)	قواره‌های سرتراش ABF (MTT)	قواره‌های نیم‌تراش (M.PI)	قواره‌های تمام‌تراش FA (M.AP)
۱	پلهای با دهانه ۲ متر و کمتر	--	روستایی - فرعی - اصلی، آزادراه، بزرگراه، راه آهن	✓	✓			
۲	پلهای با دهانه بیش از ۲ متر	از دهانه ۲ متر به بالا	اصلی - آزادراه - بزرگراه - راه آهن	✓		✓		
		تا دهانه ۶ متر	روستایی	✓	✓			
		بیش از دهانه ۶ متر	فرعی درجه ۱ و ۲	✓	✓			
۳	پلهای طاقی، پلهای دره‌ای، تونلها	طاق پلها* و داخل تونلها	روستایی - فرعی - اصلی آزادراه - بزرگراه - راه آهن	✓		✓		
		جلوی طاق پلهای طاقی		✓		✓		
		سردر تونلها		✓		✓		

شماره ردیف	نوع بنا	نوع راه	نما با سنگ			
			پشت و توکار با سنگ	قواره ای بادبر (CR)	قواره ای سر تراش ABF (MTT)	قواره ای نیم تراش (M.PI)
۴	دیوار	اصلی - آزادراه - بزرگراه - راه آهن	✓	✓	✓	
			✓			
			✓			
۵	آب نما	روستایی فرعی درجه ۱ و ۲	✓	✓		
			✓			

* در زاویه ۱۲۰ درجه وسط آن

** غیر از طاق در زاویه ۱۲۰ درجه وسط

داشته‌اند روی یکدیگر قرار گیرند. بنای در حال ساختمان را همواره باید مرطوب نگهداشت و در مواقعی که هوا گرم است باید روی آن را آبپاشی نمود. در هوای خیلی گرم پس از تعطیل کار، روی بنایی را باید پوشاند. در زمستان هنگامی که خطر یخبندان در پیش است، این قبیل بنایی را باید به طور مناسب محافظت و نگهداری نمود.

در این نوع بنایی، ضخامت درزها را معمولاً ۲/۵ سانتیمتر انتخاب می‌نمایند. در موارد استثنایی این ضخامت تا ۴ سانتیمتر قابل افزایش خواهد بود. به کار بردن خرده‌سنگ در داخل درزها مجاز نخواهد بود.

۲-۳-۴-۵ بنایی با سنگ بادبر و نماسازی منظم^۱

در این نوع بنایی، سنگها در ردیفهای افقی بر روی هم قرار گرفته و در نما دارای درزهای افقی و قائم می‌باشند. سنگی که در نما به کار برده می‌شود باید به وسیله چکشهای بزرگ نوک تیز با ابعاد تقریباً مربع مستطیل در آمده و سطحی که در نما قرار می‌گیرد باید به طور ناهموار با چکش، تیشه‌داری شده که اصطلاحاً بادبر نامیده می‌شود. ناهمواریهای سطح بادبر (بارسنگ)، نسبت به لبه قطعه سنگ نباید از ۴ سانتیمتر تجاوز نماید. در این نوع بنایی، در حالی که سنگهای نما باید تیشه‌داری شوند، سنگهای مصرفی در پشت و توی کار منحصراً به صورت قواره نامنظم به شرح بند ۱-۳-۴-۵ به کار برده می‌شوند.

سنگهای نما با سنگهای پشت و توی کار باید قفل و بست شود. این قفل و بست با به کار بردن سنگهای کله، راسته و دو کله و یا سرتاسری تأمین می‌گردد. سنگهایی که در گوشه‌های بنا به کار برده می‌شوند باید کاملاً در دو سطح، تیشه‌داری شده و به طور کله و راسته متوالیاً در گوشه بنا روی یکدیگر قرار گیرند.

حداقل ۲۰ درصد سطح نمای ساختمان باید شامل کله‌هایی بوده که دارای ریشه در داخل بنا باشند. طول این ریشه ۲ برابر ضخامت هر قطعه سنگ کله می‌باشد. حداقل طول و عرض هر سنگ کله به ترتیب برابر ۴۰ و ۲۰ سانتیمتر و حداقل طول و عرض هر سنگ راسته برابر ۲۰ سانتیمتر و حداقل طول

هر سنگ دو کله، در صورت عرض کافی بنا، برابر با ۵۰ سانتیمتر است. به کار بردن خرده‌سنگ در نما مجاز نخواهد بود.

کارهای بنایی با سنگ بادبر باید با ردیفهای افقی و با ارتفاع مساوی در یک ردیف و یا ممکن است با ارتفاع مساوی در تمام ردیف انجام شود.

در هر ردیف به ازای هر سنگ کله یک سنگ دو کله به کار برده می‌شود. در صورتی که عرض بنا از ۵۰ سانتیمتر تجاوز نماید، به جای سنگ سرتاسری، می‌توان از ۲ سنگ کله مقابل هم که حداقل ۱۵ سانتیمتر همدیگر را بپوشانند، استفاده نمود. این دو سنگ یکی در نما و دیگری در پشت کار نصب می‌گردد.

نما و پشت‌کار در هر ردیف باید تماماً در یک سطح ساخته شوند. بنابراین ارتفاعات سنگهای مصرفی در نما و پشت‌کار در هر ردیف باید برابر و هم سطح باشند.

درزهای بین سنگهای نما، افقی و قائم بوده و نباید کمتر از یک سانتیمتر و بیش از ۲ سانتیمتر باشد. لبه درزها محسوساً باید مستقیم و گونیا باشد. درزهای قائم در ردیفهای متوالی باید در وسط سنگهای ردیف زیرین قرار گیرند. فاصله افقی دو درز قائم در دو ردیف متوالی حداقل باید برابر با ۱۰ سانتیمتر باشد.

قطعات سنگ موقعی در جای خود کاملاً قرار می‌گیرند که قسمتی از ملات از لابه‌لای سنگها رو بزند. سنگهایی که تقریباً به شکل مربع مستطیل در آمده است باید در گوشه‌ها و در انتهای بنا قرار گیرند و فضای خالی در این نوع بنایی مجاز نخواهد بود.

قطعات سنگ قبل از مصرف باید کاملاً مرطوب باشند. قبل از اینکه هر ردیف روی ردیف زیرین قرار گیرد، ردیف زیرین باید تمیز و در صورت لزوم مرطوب گردد.

۳-۳-۴-۵ بنایی با سنگ قواره‌ای سرتراش و نماسازی منظم^۱

در این نوع بنایی، سنگها طبق اندازه و ابعاد مندرج در نقشه‌های اجرایی و مشروح در این فصل تقریباً به شکل مکعب مستطیل، که در نما به شکل مربع و یا مستطیل نمودار گردد، تهیه می‌شوند. قسمتی از سطوح جانبی هر قطعه که توی کار قرار می‌گیرد با چکش تراش داده می‌شود^۲ حداقل عمق این تراش باید در سطوح فوقانی و تحتانی ۱۵ سانتیمتر و در سطوح طرفین ۸ سانتیمتر باشد. سنگهای نما به وسیله چکش صاف و منظم خواهد شد و برجستگی سطح نمای سنگها نباید از ۱۵ میلیمتر تجاوز نماید. این سنگها دارای قلم درز به عرض ۱۵ میلیمتر خواهد بود.

در این نوع بنایی، سنگهای مصرفی در پشت و توکار منحصراً به صورت قواره غیرمنظم به شرح مندرج در بند ۱-۳-۴-۵ می‌باشد.

سنگها در ردیفهای افقی بر روی هم قرار می‌گیرند. در حالی که ارتفاع سنگها در هر ردیف باید برابر باشند، ارتفاع سنگها در ردیفهای مختلف را می‌توان نابرابر انتخاب نمود. حداقل ارتفاع هر ردیف ۱۸ سانتیمتر و لازم نیست ارتفاع تمام ردیفها مساوی باشد، ولی اختلاف ارتفاع سنگهای دو ردیف متوالی نباید از یک پنجم ارتفاع متوسط ردیفها تجاوز نماید.

درزهای بین سنگها در نما، باید افقی و قائم بوده و عرض این درزها نباید کمتر از یک سانتیمتر و بیشتر از ۱/۵ سانتیمتر باشد. درزهای قائم یکی در میان قرار خواهند گرفت به این معنی که سنگهای یک ردیف، درزهای ردیف تحتانی را می‌پوشاند و فاصله بین درزهای قائم یک ردیف با درزهای قائم ردیف زیرین باید حداقل ۱۵ سانتیمتر باشد.

سایر مشخصات فنی مربوطه که در این بند شرح داده نشده است عیناً مانند مشخصات فنی بند ۲-۳-۴-۵ خواهد بود.

1. Ashlar Block in Course Facing (M.TT)
2. Hammer Dressed

۴-۳-۴-۵ بنایی با سنگ نیم تراش^۱

در این نوع بنایی سنگها در تمام نما تراشیده شده و برگشت گونیا در ریشه سنگ باید حداقل ۱۵ سانتیمتر باشد. برآمدگی نمای سنگ نباید از ۱۰ میلیمتر تجاوز نماید. این سنگها دارای قلم درز به عرض ۲ سانتیمتر خواهد بود. ضخامت درزهای سنگها در نما نباید از ۱۲ میلیمتر تجاوز کند. در این نوع بنایی، سنگهای مصرفی درشت و توکار منحصراً به صورت قواره غیرمنظم به شرح مندرج در ۱-۳-۴-۵ می باشد.

بنایی با سنگ نیم تراش با ردیفهای افقی و ارتفاعات مساوی انجام می گردد. اختلاف ارتفاع بین دو ردیف نباید از ۲ سانتیمتر تجاوز نماید. درزهای عمودی در نما یک در میان طوری باید تعبیه شوند که فاصله دو درز قائم در دو ردیف متوالی از یک سوم طول سنگ کمتر نباشد.

۵-۳-۴-۵ بنایی با سنگ قواره‌ای تمام تراش^۲

در این نوع بنایی، که اکثراً در قوسها، ورودی تونلها، گالریها، دره‌ها، بالای آبروها و پلها انجام می شود، سنگها از بهترین طبقه معدن تهیه شده و باید یکنواخت و عاری از هرگونه عیب و نقص و منفذ باشد.

در این نوع بنایی، کلیه سطوح هر قطعه سنگ باید با قلم حجاری و صاف و تیشه‌داری گردد. اطراف سنگها مسطح و بدون اعوجاج تهیه خواهد شد. سنگهای تمام تراش باید طبق اندازه‌های مندرج در نقشه‌های اجرایی تراشیده شود. لبه سنگها باید سخت و برنده بوده و در آنها آثار شکستگی و شکاف دیده نشود. خطوط مرئی و نیش سنگها نباید لب پریده باشد. دستگاه نظارت می تواند دستور دهد که در دور سطح مرئی هر قطعه سنگ، حاشیه‌ای به عرض ۲ یا ۳ سانتیمتر با قلم حجاری شود. درزهای سنگها در نما بر یکدیگر عمود و عرض هر درز نباید از ۱۰ میلیمتر متجاوز باشد.

1. Moellon Pique Masonry, M.PI
2. Fine Ashlar Masonry, (M.AP)

◀◀ ۵-۵ طاقهای سنگی

◀ ۵-۵-۱ کلیات

طاقهای سنگی معمولاً به یکی از دو صورت زیر ساخته می‌شود:

الف: طاقهای با دور تمام (طاقهایی که انتهای قوس طاق به حالت عمودی روی پایه‌ها قرار گرفته باشد).

ب: طاقهای نیم‌خیز (طاقهایی که پاق به حالت مایل و با شیب ۱ به ۲ روی پایه قرار گرفته باشد).

و در هر صورت دیواره‌های زیر کتیبه (تمپان) امکان دارد پر و یا مشبک باشد.

نماسازی طاقهای سنگی متناسب با نوع بنا و نوع راه در جدول شماره ۵-۷ داده شده است. ریشه سنگهای مصرفی باید به شکل مخصوص طاق بوده و برگشت گونیا در ریشه سنگ باید حداقل ۱۰ سانتیمتر و این سنگها باید از بین ریشه‌دارترین سنگها انتخاب گردد. حداقل عمق ریشه سنگ برابر ۲۰ سانتیمتر می‌باشد. درز سنگها باید عمود بر خط فشار قرار گیرد.

بنایی طاق باید به طور قرینه از پاقها^۱ همزمان شروع شود. سنگها به طور منظم و ریشه آنها باید در امتداد عمود بر انحنای طاق قرار گیرد. ناهمواریهای پشت طاق باید طوری باشد که شاپ و یا تمپان خوب به پشت طاق بچسبد. اندود شاپ بعد از قالب‌برداری انجام خواهد شد.

برای بستن کلید هر طاق (سنگ وسط طاق) از نظر حفظ تعادل، باید دو ثلث ساختمان طاق مجاور (دهنه جلو) و یک ثلث طاق بعدی (دهنه بعد) ساخته شده باشد. سنگ کلید طاق دقیقاً باید به ابعاد مندرج در نقشه‌های اجرایی تراشیده شود.

ضخامت ملات طاق نباید از ۲۰ میلی‌متر تجاوز نماید. ضخامت درز سنگهای چیده شده نیز نباید از ۲۰ میلی‌متر متجاوز باشد.

قالب‌بندی طاق باید طوری اجرا گردد که به هیچ وجه امکان تغییر شکل و نشست قالب در حین اجرای عملیات وجود نداشته باشد. قالبها بایستی طبق نظر دستگاه نظارت و در موارد مخصوص

نقشه‌های اجرایی آن توسط دستگاه نظارت تهیه گردد. قالبها باید طوری طرح و اجرا گردد که در مقابل بارهای وارده و عوامل جوی مقاوم باشد. میزان نشست مجاز قالب را بایستی در ارتفاع آن منظور نمود. وضعیت قالبها باید طوری باشد که پیاده کردن آن در کمال سهولت و بدون هیچ خطری صورت گیرد. برداشتن قالب قبل از ۳۰ روز از تاریخ اتمام عملیات مجاز نخواهد بود. در صورتی که درجه حرارت پایین‌تر از ۵ درجه سانتیگراد باشد، این مدت با نظر دستگاه نظارت افزایش می‌یابد. برای آنکه تمام قسمتهای طاق در یک موقع به طور مساوی تحت فشار درآیند، قالبها را باید تدریجاً برداشت. برداشتن قالب منحصرأ با اجازه دستگاه نظارت می‌باشد. در بنایی طاقهای با دور تمام قسمتی از طاق که بالاتر از شعاع با شیب ۱ به ۲ قرار گرفته جزء طاق محسوب می‌شود. در طاقهای نیم‌خیز تمام قوس جزء طاق محسوب می‌شود.

تبصره: بنایی از پاطاق تا شعاع با شیب ۱ به ۲ از نوع بنایی پایه مربوطه است.

◀ ۵-۵-۲ اجرای بنایی طاقها

بنایی طاقها قطعه قطعه انجام می‌شود. مثلاً اگر طاقی به هشت قسمت تقریباً مساوی تقسیم و قسمتها به ترتیب از ۱ تا ۸ شماره‌گذاری گردد، اجرای بنایی از قطعات ۱ و ۸، محل پاطاق، شروع می‌شود و بعد قطعات ۴ و ۵، طرفین کلید، سپس قطعات وسطی ۲ و ۷ و بالاخره قطعات باقیمانده ۳ و ۶ انجام می‌گیرد و در خاتمه کلید طاق کار گذارده می‌شود.

ساختمان طاق باید دقیقاً طبق نقشه‌های تفصیلی و به قسمی که سنگها در پاطاق و نقاط معینه مجزا پیاده شود انجام پذیرد. در صورتی که حین اجرا، خطر سر خوردن قطعات سنگ روی قالب وجود داشته باشد، در این صورت این قطعات را باید به وسیله پشت‌بندهایی، ثابت نمود.

درزهای بندکشی را در پاطاق در نقاط مشخص قالب باید پیش‌بینی نمود. در موقع بنایی طاق، درزهای توخالی را باید با قراردادن گوه چوبی ثابت نمود تا بتوان بعد از اتمام طاق گوه‌های چوبی را از درزها در آورد و با ملات کاملاً پر نمود. در صورتی که این عمل خوب انجام شود، گوه‌ها به راحتی از درزها خارج خواهند شد.

چنانچه ضخامت طاق را بخواهند در ۲ و یا ۳ حلقه بسازند، ریشه‌های سنگهای هر حلقه باید تشکیل دندانه برای حلقه بعدی بدهد تا سنگهای دو حلقه با هم قفل و بست شوند. حلقه‌های مختلف را باید به طور مستقل ساخت و قبل از شروع اجرای عملیات حلقه رویی، حلقه زیرین باید بسته شده باشد، اجرای عملیات حلقه‌های رویی نیز مانند حلقه زیرین قطعه قطعه خواهد بود.

◀ ۵-۵-۳ بستن طاق

اول درزهای قطعات ۴ و ۵ طرفین کلید بسته شده و سپس تدریجاً تمام درزهای قطعات ۱ و ۸ پاطاق و ۳-۶ و ۲-۷ کمرگاه از طرفین بسته می‌شود. در کلید می‌توان قطعات چوبی را در آورده و عمل پرکردن را انجام داد ولی در کمرگاه به تدریج که درزها پر می‌شود قطعات چوبی را از درزها در می‌آورند. درزها را با ملات سیمانی بسیار خشک پر کرده و آنقدر ملات را داخل درز می‌کوبند تا سفتی ملات دست را عقب بزند. منظور حالت سفتی است که ملات به خود می‌گیرد و ضربه انسدادهای دیگر تأثیری در فشردن ملات ندارد. برای انسداد درزها (ماتاژ) ملات معمولی مصرف نمی‌کنند بلکه ملات مصرف ماتاژ باید بسیار کم و مانند ماسه مرطوب باشد و در کف دست به شکل گلوله باقی بماند. مع‌ذالک ملات ماتاژ مقدار کافی آب می‌خواهد تا سیمان خود را بگیرد.

برای اینکه اطمینان حاصل کنیم که عمل ماتاژ خوب انجام گرفته ملات باید پس از کوبیده شدن داخل درز عرق کند و در این صورت باید گفت که ملات آب کافی دارد. برای کوبیدن، از آهن تخت استفاده می‌نمایند. برای طاقهایی که از سنگ تمام تراش و چهارگوش ساخته شده باشد آهنهای تخت نازک ۵ الی ۲۵ میلیمتر ضخامت به کار می‌رود. ضخامت درز برای طاقهای بزرگ لااقل ۲۰ میلیمتر خواهد بود.

قبل از اینکه ملات را وارد درزها نمایند باید درزها را خوب پاک کرده و آبیاشی نمود و ملات را داخل درزها از ارتفاع بسیار کم وارد نموده و بعد با ماله روی ملات را صاف کرد، ملات را باید با وارد کردن ضربه روی آهن تخت با ضربات محکم پتک کوبید و پس از هر ضربه نوک آهن تخت را باید به اندازه نصف عرض آن جابه‌جا نمود. برای عملیات ماتاژ همیشه دو دسته کار می‌کنند و هر دسته کار را از هر یک طرف پاطاق گرفته به سمت کلید طاق می‌روند تا به یکدیگر ملحق شوند. به محض اینکه ملات

شروع به عرق کردن (آب پس دادن) نمود عمل ماتاژ را برای آن حلقه باید متوقف ساخت. همین که عمل ماتاژ به اتمام رسید روی درزها را با ماسه یا گونی خیس کرده می‌پوشانند. طاقی که به نحو احسن ماتاژ شده باشد باید مثل فولاد صدا دهد. مهندس ناظر موظف است شخصاً حین اجرای ماتاژ حضور داشته و اطمینان حاصل کند که عملیات انجام شده مطابق مشخصات باشد.

« ۵-۶ بندکشی^۱»

تمام سطوح روکار بنا، اعم از قسمتهای مرئی و یا قسمتهایی که در زیر خاکریز قرار می‌گیرد، باید بندکشی گردد. بندکشی درزهای سنگ بایستی متناسب با رنگ سنگ باشد، در نماسازی کارهای بنایی عادی، بندکشی مخصوص انجام نمی‌شود. فقط درزها را با ملات پر نموده و صافکاری می‌نمایند.

یک تا ۴ روز پس از اتمام هر قسمت از بنا، درزهای بنایی با سنگ باید بندکشی گردد. سطح مورد بندکشی باید از ریخت و پاش ملات و غیره تمیز گشته و درزها و بندها باید به عمق حداقل ۱/۵ سانتیمتر خالی گردد. درزهای خالی شده را باید مرطوب کرده و با ملات مورد نظر بندکشی نموده و سپس با قلم بندکشی صیقل داد.

عیار ملات بندکشی باید از نوع ملاتی باشد که در ساختمان بنایی سنگی به کار رفته ولی ماسه آن باید ریزتر از ملات بنایی باشد، بندکشی حتی‌الامکان باید سریع انجام شود. دست زدن به ملات بندکشی شده، به هنگامی که ملات در حال گرفتن می‌باشد، مجاز نخواهد بود.

با تأیید دستگاه نظارت، درزهای بندکشی شده را که در معرض دید می‌باشد، می‌توان به وسیله میله گرد به قطر ۱۰ میلیمتر صیقلی و صاف نمود. ضمن اجرای بندکشی، سطح بنا باید مرطوب باشد. پس از اتمام بندکشی، سطوح بندکشی شده باید به مدت حداقل ۵ روز متوالی مرطوب نگه داشته شود.

۵-۷ بنایی با بلوک سیمانی

کلیه سطوح زیرین که کارهای بنایی بر روی آن آغاز می‌شود باید کاملاً تمیز شده و قبل از شروع کار مرطوب گردد. بلوکها باید قبل از نصب تمیز شده و کاملاً در آب خیسانده شود و در حین اجرای عملیات مرطوب نگهداشته شود.

مالات مصرفی باید ملات ماسه سیمان بوده و کاملاً در سطح جامد بستر زیرین و همچنین روی جدارهای قائم بلوک پخش گردد. ملات را نباید بیش از اندازه لازم جلوتر از محل کار گذاشتن بلوکها، پخش نمود تا قبل از قراردادن بلوکهای سیمانی، ملات سفت نگردد. ملات سخت شده که از روی داربست، کف و یا از محلهای دیگر برداشته شده باشد نباید مورد استفاده قرار گیرد.

بجز در مواردی که ضخامت دیوار برای بلوک‌چینی به ترتیب کله و راسته کافی است، بلوک‌چینی باید با بلوکهایی صورت گیرد که عرض آن مساوی ضخامت دیوار باشد. بلوک باید کاملاً تراز چیده شود، به طوری که مقدار بلوک و فضای خالی آن قائم باشد و درز عمودی رجهای متوالی یک در میان در یک امتداد قرار گیرد. کار حاصله باید کاملاً شاقول و مطابق با ابعاد، جهت و محورهای نشان داده شده در نقشه‌ها باشد. انتها و گوشه دیوار را باید قبل از قسمتهای میانی چید به طوری که پیوسته ۴ یا ۵ رج بالاتر از رجهای میانی باشند. بلوک چینی باید به طور یکنواخت انجام شود به طوری که در هر زمان هیچ قسمت از یک دیوار بیش از یک متر از قسمتهای دیگر آن بالاتر نباشد. بلوک نصب شده نباید پس از سخت شدن و یا حتی خودگیری اولیه ملات در جای خود حرکت داده شود. جایگزینی نهایی بلوک باید در زمانی صورت گیرد که ملات هنوز کاملاً شل است. بلوک‌چینی نیمه تمام باید در حالتی قطع شود که ایجاد قفل و بست با بلوک چینی بعدی ممکن باشد. قبل از آن که بلوک‌چینی بعدی شروع گردد باید کلیه ملات اضافی سست برداشته شود و بندهای سطحی باید کاملاً با آب خیس گردند.

کلیه درزهای قائم باید کاملاً با ملات پر شود. درزهای بین بلوکهای نما که به هنگام بلوک‌چینی بندکشی نشده باشند باید کاملاً پاک و سپس با ملات پر گردند. ملات باید کاملاً داخل درزها رفته و هنگامی که ملات هنوز خمیری است با وسایل مورد قبول به طور مقعر بندکشی شود. داخل کلیه دیوارها که بعداً پوشیده و یا نماسازی می‌شوند باید به عمق کافی از ملات خالی و تمیز گردد.

در صورت لزوم و با استفاده از ورقهای نایلونی و یا پوششهای قابل قبول دیگر بنایی با بلوک سیمانی باید در مقابل برف و سرما و هرگونه عوارض جوی دیگر محافظت گردد. در هوای سرد که امکان یخبندان می‌رود کارهای بلوک سیمانی باید پوشانیده شده و در صورت لزوم به آن حرارت داده شود، به طوری که حرارتی حداقل ۵ درجه سانتیگراد به مدت ۷۲ ساعت پس از بلوک‌چینی تأمین گردد. در هوای گرم کارهای بلوک سیمانی باید به مدت کافی مرتباً مرطوب نگاه داشته شود. انجام هرگونه بنایی با بلوک سیمانی در مواقعی که گرمای هوای محل کار و یا درجه حرارت هریک از مواد مصرفی از ۵ درجه سانتیگراد کمتر است مجاز نمی‌باشد، مگر اینکه وسایل کافی و مجاز برای حرارت دادن یا عایق نمودن محل و یا مواد مصرفی به کار رود به طوری که درجه حرارت از مقدار مشخص شده بالا کاهش نیابد.

۵-۸ بنایی با آجر

آجر مصرفی در بنا از نوع توپر و یا مجوف می‌باشد. نوع توپر ممکن است فشاری و یا ماشینی باشد. نوع ملات مصرفی برای آجر فشاری باتارد و یا ماسه سیمان و برای آجر ماشینی منحصراً ماسه سیمان خواهد بود. در هر مورد، نوع آجر و ملات مصرفی باید در دفترچه مشخصات فنی خصوصی قید گردد. قبل از اجرای آجرچینی، در صورت لزوم آجرها باید به مدت ۶۰ دقیقه در آب خیسانده شده و بلافاصله به کار رود. ریختن آب روی آجر مجاز نخواهد بود. آجرچینی باید طبق اصول پیوند آجر و با توجه به درزها، بندها و قفل و بست به طور کله راسته انجام گردد. در دورگ متوالی، درزها نباید مقابل هم قرار گیرند. حالت خمیری ملات باید طوری باشد که آجر کاملاً روی ملات بنشیند. پخش ملات باید به کمک شمشه ملات صورت گیرد. پس از کارگذاشتن آجر بر روی ملات، باید با چکش بنایی آجر را به حدی روی ملات کوبید تا فاصله درزها مطابق مشخصات درآید. درزهای عمودی آجرها قبل از چیدن رج بعدی باید با ملات پر گردد.

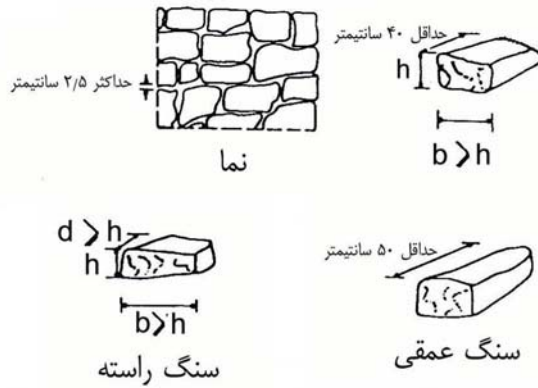
در قسمتهای مختلف بنا، ارتفاع آجرکاری نباید بیش از یک متر از سایر قسمتها تجاوز نماید. در محل نبشها یک در میان باید قفل و بست کامل ایجاد و به شکل لاریز (نه هشت و گیر) اجرا نمود. در صورتی که بنای آجری در مجاورت بنای بتونی و یا سنگی قرار گیرد، اتصال آنها به یکدیگر ضروری می‌باشد. در هر متر ارتفاع، حداقل باید یک قفل و بست بین این دو نوع مصالح بنایی ایجاد گردد.

آن قسمت از دیوار آجری که با خاک تماس مستقیم و دائم دارد، باید با آجری ساخته شود که خاصیت جذب آب آن خیلی کم باشد، لذا در این موارد می‌توان از آجرهای توپر ماشینی استفاده نمود. پس از گرفتن ملات آجر کاری، حداقل به مدت ۳ روز بنای ساخته شده باید مرطوب نگهداشته شود. در صورتی که درجه حرارت محل کار کمتر از ۵ درجه سانتیگراد باشد، اجرای عملیات بنایی با آجر مجاز نخواهد بود. در مواقعی که احتمال یخبندان می‌رود، آجرکاری مجاز نمی‌باشد. در صورت لزوم بنای تازه ساخته شده باید با پوشاندن و گرم کردن در مقابل سرما محافظت گردد.

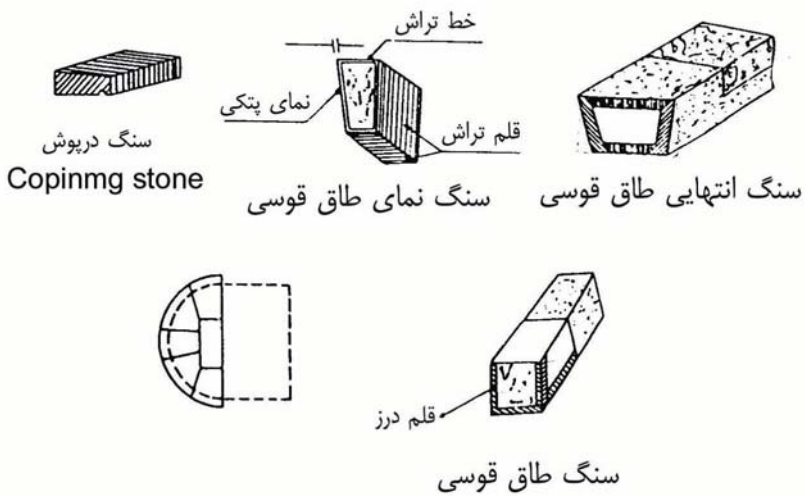
در صورتی که سطوح آجرکاری اندود نگردد، نمای بنای آجری باید بندکشی گردد. پس از تمیز کردن درزها از گرد و غبار و ملات‌هایی که به آسانی کنده می‌شوند، ملات را به وسیله ابزار بندکشی به داخل درزها می‌کشند. ضخامت درزها معمولاً ۱۰ میلیمتر و در هر حال نباید از ۱۲ میلیمتر تجاوز نماید.

نماهای بنایی با آجر فشاری بهتر است توپر بندکشی شود. نوع ملات و همچنین نوع بندکشی، اعم از توپر، توخالی و یا برجسته، باید در دفترچه مشخصات فنی خصوصی قید گردد.

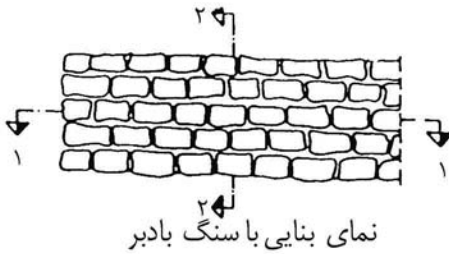
**Uncoursed Rubble Masonry (UR)
Moellon Brut**



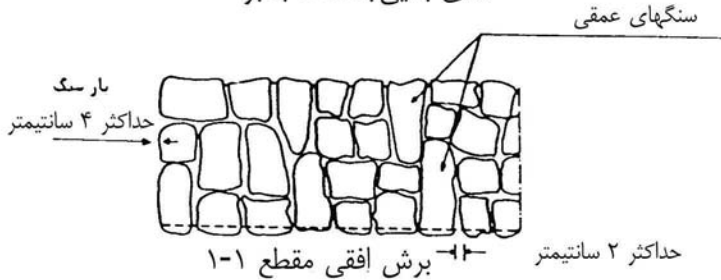
**Fine Ashlar Masonry (FA)
Moellon Dappareil**



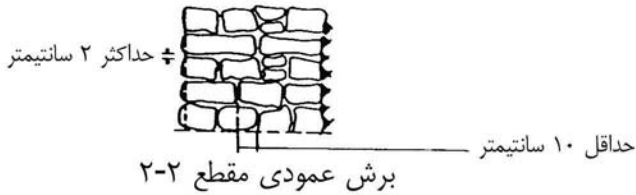
بنایی با سنگ بادبر
Coursed Rubble Masonry



نمای بنایی با سنگ بادبر



برش افقی مقطع ۱-۱



برش عمودی مقطع ۲-۲



سنگ راسته
حداقل ۲۰ سانتیمتر

Stretcher
Carreau

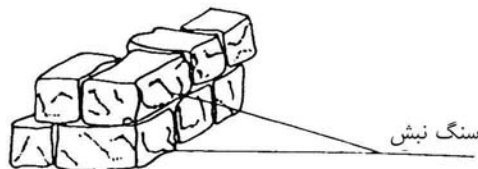


سنگ کله
Header
Boutisse



سنگ عمقی سرتاسری
حداقل ۲۰ سانتیمتر

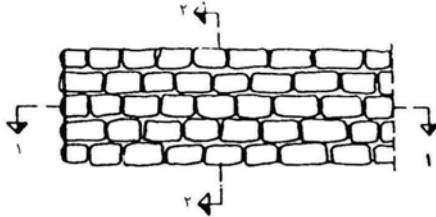
Through stone parpaing



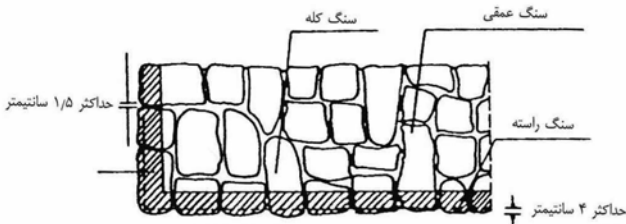
سنگ نیش

Quoin

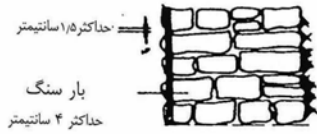
Ashlar Block in Course Moellon



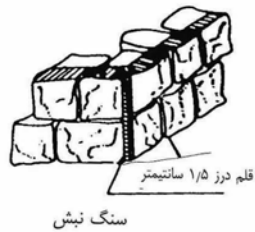
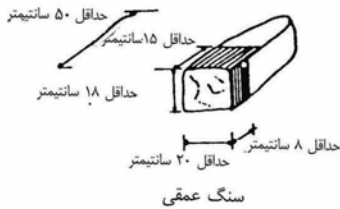
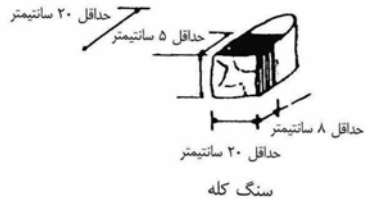
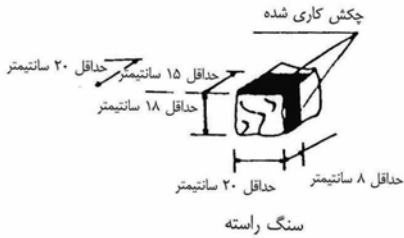
نمای دیوار



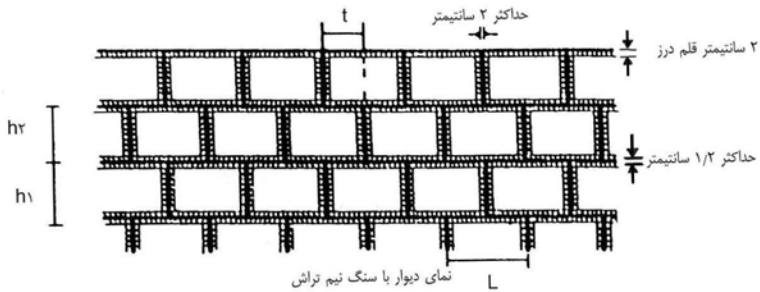
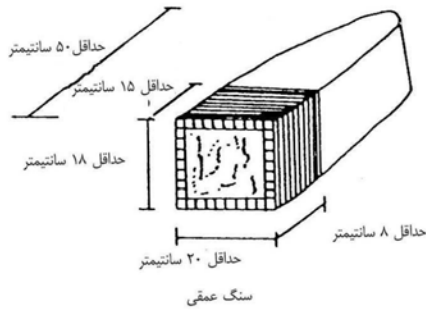
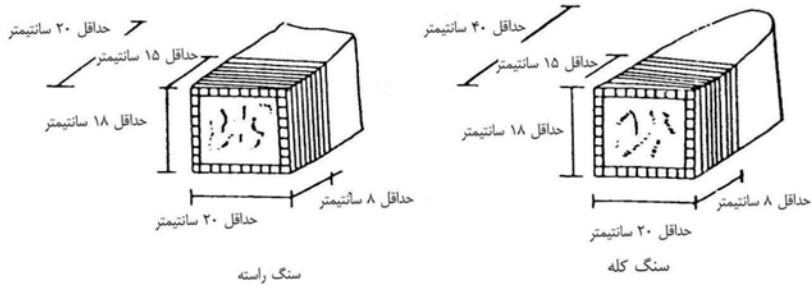
برش افقی ۱-۱



برش عمودی ۲-۲



Moellon Pique



$h_1 - h_2 < 2$ سانتیمتر

$t > \frac{1}{3} L$

۶

شمع کوبی

و شمع ریزی

و سپر کوبی

۶-۱ کلیات

وقتی که زمین در اعماق معمولی نتواند بارهای وارده را تحمل نماید، از شمع استفاده می‌شود. قبل از اتخاذ تصمیم در خصوص انتخاب نوع شمع، اطلاعات کافی ژئوتکنیکی از طریق گمانه‌های آزمایشی باید تهیه شود. مؤسسات و عواملی که مسئول اجرای پی‌های شمی هستند، باید دارای افراد متخصص و تجربه لازم مورد قبول دستگاه نظارت باشند. عملیات شمع‌سازی، شمع کوبی و حفاری محل شمع باید با حضور نماینده متخصص پیمانکار و دستگاه نظارت انجام گیرد و برای هر شمع صورت‌مجلسی که حاوی مشخصات کامل شمع، و در مورد حفاری حاوی اطلاعات لازم راجع به نوع خاک در لایه‌های مختلف زمین باشد تهیه گردد. در صورتی که نوع خاک در طبقات مختلف در زمان حفاری، با نوع خاک نشان داده در نتایج آزمایش اولیه متفاوت باشد، باید نتایج حاصله، جهت بررسی و تجدید نظر احتمالی در طرح شمع به اطلاع دستگاه نظارت برسد.

۶-۲ انواع مختلف شمع

۶-۲-۱

شمعهایی که قرار گرفتن آن در زمین همراه با جابه‌جایی زیاد در خاک مجاور است، شامل انواع زیر می‌باشند:

الف: شمع چوبی

ب: شمع بتن مسلح پیش‌ساخته یا پیش‌فشرده

پ: شمع بتن مسلح ریخته شده در محل

ت: شمع لوله بتنی که با ته بسته در زمین کوبیده شده و داخل آن بعداً بتن‌ریزی شود

ث: شمع لوله فلزی که با ته بسته در زمین کوبیده شده و داخل آن بعداً بتن‌ریزی شود اعم از آنکه لوله

در جا بماند یا بعداً بیرون کشیده شود

◀ ۲-۲-۶

شمعهایی که قرار گرفتن آن در زمین همراه با جابه‌جایی کم خاک است و از آن جمله‌اند:

الف: شمعه‌های فلزی با مقطع H یا I

ب: شمع فلزی با مقطع دایره که با ته باز در زمین کوبیده شود و داخل آن بعداً خالی شده بتن‌ریزی گردد و یا اینکه اصولاً بتن‌ریزی هم نشود.

◀ ۳-۲-۶

شمعهایی که قرار گرفتن آنها در زمین همراه با جابه‌جایی خاک مجاور نیست، به قرار زیر است:

الف: انواع شمع بتن مسلح با مقطع دایره یا غیر دایره که پس از حفاری در محل بتن‌ریزی می‌شود.

ب: انواع شمعه‌های فلزی با مقاطع دایره و غیر دایره که قبل از کوبیده شدن در زمین، محل قرارگرفتن آنها حفاری می‌شود.

ذیلاً مشخصات فنی و اجرایی که در مورد هریک از شمعه‌های نامبرده باید رعایت گردد، شرح داده می‌شود:

◀◀ ۳-۶ شمع چوبی

شمعه‌های چوبی معمولاً در نقاطی که چوب مناسب، فراوان و ارزان باشد، در ساختمانهای موقتی و یا

اگر سطح فوقانی شمع چوبی در زیر تراز آب ساکن دائمی باشد، در ساختمانهای دائمی مصرف می‌شود.

◀ ۱-۳-۶ مشخصات شمع

کلید مشخصات شمعه‌های چوبی باید با مشخصات ASTM D25 تطبیق نماید، مگر ابعاد آنها که

معمولاً به شرح زیر می‌باشد:

طول - متر	قطر کلی شمع - سانتیمتر	قطر قسمت انتهایی شمع - سانتیمتر
تا ۱۲	۳۰ تا ۵۰	۲۰
۱۲ تا ۱۶/۵	۳۰ تا ۵۰	۱۸
۱۷ تا ۲۲/۵	۳۳ تا ۵۰	۱۸
۲۳ تا ۲۷/۵	۳۳ تا ۵۰	۱۵
بیشتر از ۲۷/۵	۳۳ تا ۵۰	۱۳

قطر قسمت انتهایی شمع، در فاصله یک متری از انتهای شمع اندازه‌گیری می‌شود. چنانچه به هر علت پیمانکار نتواند چوب مورد نیاز شمعها را طبق مشخصاتی که در طرح تعیین شده تهیه نماید، تغییر نوع و مشخصات چوب، منوط به موافقت دستگاه نظارت و کارفرما خواهد بود و در هر حال پیشنهاد پیمانکار باید با یکی از استانداردهای مورد قبول دستگاه نظارت و کارفرما منطبق و مناسب طرح مورد نظر باشد.

عرض ترک، در شمعهای چوبی خام و شمعهای چوبی اصلاح شده نباید قبل از کوبیدن به ترتیب از ۱ سانتیمتر و ۱/۲۵ سانتیمتر تجاوز نماید.

کجی چوب در یک قطعه ۲ متری از شمع چوبی، می‌تواند حداکثر معادل ۱٪ طول آن باشد.

◀ ۶-۳-۲ اصلاح و تقویت شمع چوبی

شمعهای چوبی باید سالم و پوست کنده باشد. رطوبت طبیعی شمعهای چوبی خام که به کارگاه وارد می‌شود نباید کمتر از ۱۸ درصد در عمق ۵ سانتیمتری از سطح شمع باشد. شمعهای چوبی باید پس از اصلاح حداکثر ظرف مدت ۶ ماه کوبیده شوند.

رطوبت طبیعی شمعهای چوبی اصلاح شده نیز نباید کمتر از ۱۸ درصد، در عمق ۵ سانتیمتری چوب، قبل از عملیات حفاظتی باشد.

شمعهای چوبی باید به وسیله نوار فلزی در فاصله حداقل هر ۳ متر طول شمع، تقویت شوند. علاوه بر آن، شمعهای چوبی به وسیله ۳ نوار فلزی دیگر که به ترتیب در فاصله ۷/۵ و ۱۵ و ۳۰

سانتیمتری سر شمع و ۲ نوار فلزی که در فاصله ۶۰ سانتیمتری انتهای شمع قرار می‌گیرند تقویت شوند. نوارهای فلزی باید حداقل به عرض ۳/۲ سانتیمتر و ضخامت ۰/۸ میلیمتر و از فولاد سخت ساخته شوند. نوارها باید در مقابل ۲۳۰۰ کیلوگرم کشش مقاوم باشند. نوارهای فلزی باید به وسیله گیره‌های مخصوص فولادی به طول ۶ سانتیمتر و ضخامت ۰/۹ میلیمتر روی شمع مهار شوند. مقاومت کششی گیره‌ها باید حداقل معادل ۷۵٪ مقاومت کششی نوارها باشد. نوارهای فلزی باید یک بار به دور شمع پیچیده و به وسیله دستگاههای ماشینی و یا دستی تا حد امکان کشیده و مهار شوند.

کلیه بریدگیها و سوراخهای شمعهای چوبی باید به وسیله دو بار اضافه کردن مواد مخصوص حفاظت چوب از قبیل کربندت، گودرون، قیر مذاب و مواد مشابه که مورد تأیید دستگاه نظارت باشد اصلاح شوند. چنانچه شمع چوبی یکپارچه نبوده و اتصال قطعات آن به هم لازم باشد، جزئیات طرز اتصال باید طبق نقشه و یا با تصویب دستگاه نظارت انجام گیرد. محل اتصال نباید در وسط طول شمع واقع شود. از نگهداری شمع چوبی در محلهایی که در معرض عوامل فساد چوب است باید اکیداً خودداری شود و محل انبار کردن و نگهداری شمعها باید مورد تأیید دستگاه نظارت قرار گیرد.

۳-۳-۶ کوبیدن شمع چوبی ◀

برای کوبیدن شمع چوبی، از چکشهایی به وزن $\frac{1}{3}$ تا یک برابر وزن شمع استفاده می‌شود. ارتفاع سقوط در موارد معمولی حداکثر معادل ۲ متر و در موارد استثنائی حداکثر معادل ۲/۵ متر خواهد بود. از کوبیدن شمع چوبی در طبقات خیلی سخت و یا در اعماق خیلی زیاد که توأم با سختکوبی باشد باید احتراز نمود.

در مواردی که شمع چوبی از لایه‌های نسبتاً سخت می‌گذرد باید در نوک آن کلاhek مناسب قرار داده شود. اندازه و ابعاد این کلاhekها باید طبق نقشه و با تصویب دستگاه نظارت باشد.

۴-۳-۶ حفاظت سر شمعها ◀

پس از کوبیدن و قطع شمعها تا ارتفاع مورد نیاز، سر کلیه آنها باید بریده و به یکی از روشهای زیر اصلاح شود:

الف: یک لایه مواد حفاظتی چوب به سر شمع مالیده شود و سپس کلاhek حفاظتی از قشرهای قیر و گونی به آن اضافه گردد، به طوری که سه قشر قیر و دو لایه گونی به کار برده شود. گونی باید از هر طرف سر شمع معادل ۱۵ سانتیمتر بلندتر بوده و بر روی شمع تا شود، سپس به وسیله سیم شماره ۱۰ گالوانیزه که دو بار بر روی آن پیچیده می شود به شمع متصل گردد. قشر نهایی قیر بعد از عمل مهار کردن گونی بر روی آن کشیده می شود. بنابراین پوشش قیر، بر روی سیم نیز قرار می گیرد.

ب: محل بریده شده سر شمع، سه بار با مخلوط گرم کروئوزوت معادل ۶۰٪ و قیر معادل ۴۰٪، پوشیده شود و یا سه بار با کروئوزوت گرم برس زده شود و به وسیله قیر پوشیده شود و سپس یک ورق گالوانیزه روی این پوشش قرار داده و اطراف آن را خم کنند تا آب به سر شمع برخورد ننماید. پیمانکار می تواند هر یک از دو روش فوق را جهت حفاظت سر شمعها انتخاب نماید، مگر آنکه در نقشه ها یا مشخصات فنی اختصاصی پیش بینی دیگری شده باشد. عملیات حفاظتی برای شمعهایی که در بتن قرار می گیرند ضروری می باشد.

◀◀ ۴-۶ شمع بتنی پیش ساخته

شمعهای بتنی پیش ساخته در ساختمانهای دائمی و در زمینهایی که کوبیدن شمع بتنی پیش ساخته از نظر سختی زمین میسر باشد، مورد استفاده قرار می گیرد.

◀ ۱-۴-۶ ساختن شمع

شمعهای بتنی پیش ساخته باید بر روی یک سکوی محکم و هموار ساخته شوند. بتن شمعهای پیش ساخته باید در قالبهای صاف و بدون عیب و درز ریخته شود. قالبها باید به نحوی باشد که هیچ گونه نشست یا تغییر شکل در آنها به وجود نیاید. بتن شمعها باید صاف و بدون عیب و کرم خوردگی و فضای خالی باشد و ابعاد آن طوری باشد که اگر یک خط مستقیم از نوک شمع تا انتهای آن در طول شمع کشیده شود، اختلاف فاصله این خط از لبه شمع از ۲/۵ سانتیمتر تجاوز ننماید.

مقاومت فشاری بتن شمعهای بتنی پیش‌ساخته حداقل مساوی ۲۵۰ کیلوگرم بر سانتیمتر مربع است. دستگاه نظارت در موارد لازم می‌تواند استفاده از بتنهای با مقاومت بیشتر را توصیه نماید. حداقل ضخامت پوشش بتن روی آرماتور بر حسب میلیمتر، در شمع بتن مسلح پیش‌ساخته طبق جدول ۶-۱ می‌باشد:

جدول ۶-۱ حداقل ضخامت پوشش روی آرماتور بر حسب میلیمتر

شرایطی که شمع در آن قرار می‌گیرد	مقاومت فشاری بتن شمع بر حسب کیلوگرم بر سانتیمتر مربع			
	۲۵۰	۳۰۰	۳۵۰	۴۰۰
شمع در زیر زمین قرار گرفته باشد	۴۰	۳۰	۲۵	۲۰
بتن شمع متناوباً تر و خشک شود	۵۰	۴۰	۳۰	۲۰
شمع در معرض آب دریا باشد	--	--	۶۰	۵۰

در زمان ساخت شمع باید دقت مخصوص به عمل آید که حداقل پوشش روی آرماتور، طبق اندازه‌های داده شده در نقشه‌ها، تأمین گردد.

آرماتورهای طولی در شمعها نباید از طریق روی هم قرار گرفتن به هم وصل شوند، بلکه اتصالات احتمالی باید به وسیله جوش برقی لب‌به‌لب صورت گیرد. این قبیل اتصالات باید حداقل معادل ۶۰ برابر قطر آرماتورها از هم فاصله داشته باشد، به طوری که در هر ضلع شمع و در هر مقطع عرضی آن، بیش از یک وصله وجود نداشته باشد. چنانچه امکان جوش دادن به صورت لب‌به‌لب نباشد جوشکاری باید به روش دیگری که مورد تأیید دستگاه نظارت باشد انجام گیرد. کلیه جوشکاریها باید با مشخصات DIN 4100 و یا آیین‌نامه‌های نظیر مطابقت نماید. آرماتورهای جوش شده نباید قبل از تصویب جوشکاری توسط مهندس ناظر، به کار برده شود.

شمعهایی که از سیمان با آلومینیوم زیاد ساخته می‌شوند نباید در ساختمانهای دائمی مصرف شوند. احتیاطهای لازم برای رفع چسبندگی بین شمعها و سکوی بتن‌ریزی به منظور جلوگیری از فشارهای آسیب رسان در موقع بلند کردن شمعها باید به عمل آید.

بتن ریزی هر شمع باید از سر شمع به طرف پاشنه شمع و به طور مداوم انجام گیرد. بتن شمعها باید کاملاً متراکم شود. قالب اطراف شمعها را می توان پس از ۲۴ ساعت باز نمود.

شمعها باید حداقل به مدت ۷ روز، تا موقعی که بتن حداقل $\frac{2}{3}$ مقاومت مشخصه ۲۸ روزه را کسب نماید در روی سکوی بتن ریزی باقی بمانند. در صورتی که برای عمل آوردن بتن شمعها، از حمام بخار استفاده شود، با تصویب دستگاه نظارت می توان شمعها را بعد از ۲۴ ساعت از محل ساخت بلند کرد. عمل آوردن بتن شمعها بر طبق مندرجات فصل بتن خواهد بود.

شمعهای بتن مسلح پس از ساخته شدن و قبل از بلند کردن باید به دقت نمره گذاری شده و طول و تاریخ ساخت به وضوح روی آنها نوشته شود. همچنین هر شمع باید با علامت محو نشدنی در هر یک متر فاصله در نیمه تحتانی و در هر ۲۰ سانتیمتر در نیمه فوقانی علامت گذاری شود.

شمعها باید طوری روی هم چیده و انبار شوند که عبور هوا از بین آنها ممکن باشد. محل انبار کردن شمع بتن مسلح باید طوری انتخاب شود که کف محل انبار مقاومت کافی داشته باشد. قرار دادن شمعها روی هم بدون آنکه قطعه تخته ای در دو طرف شمع بین آنها قراردادده شود ممنوع است. محل مجاز برای قرار گرفتن تخته ها حدود محلی است که قلاب بلند کردن در آن حدود قرار داده شده است. این قطعات چوبی باید در جهت محور عمود بر کف انبار کاملاً روی هم واقع باشد و خستگی اضافی در اثر انبار کردن به شمع تحمیل نشود.

در حین عمل آوردن شمعها در محوطه انبار، باید مرتباً آنها را از طریق آبیاری مرطوب نگه داشت و با پوشاندن آنها از خشک شدنشان جلوگیری کرد. شمعها نباید زودتر از ۲۸ روز از تاریخ بتن ریزی کوبیده شوند.

چنانچه شمع بتن مسلح پیش ساخته روی طبقه ای سخت ولی شیب دار کوبیده می شود و یا آنکه از طبقات دارای قطعات سنگ و قلوه سنگهای بزرگ می گذرد، خطر انحراف شمع در زمین و در نتیجه شکستن شمع در زیر زمین وجود دارد. برای کنترل صحت عملیات با تصویب کارفرما، در تعدادی از شمعهای آزمایشی و تعدادی از شمعهای کار قبل از بتن ریزی، لوله های فولادی به قطر داخلی ۴۲ میلیمتر و ضخامت دیواره ۱/۵ میلیمتر در مرکز و در امتداد محور طولی شمع قرار داده شود.

قبل از کوبیدن شمع، محل قرار گرفتن لوله فوق‌الذکر در یک قطعه ۵ متری از شمع بتنی، نباید بیش از ۵ میلیمتر از خط مستقیم انحراف داشته باشد. چنانچه شمع از قطعات به هم متصل شده تشکیل می‌شود، انحراف لوله بالا در طول اتصال نباید بیش از ۱ میلیمتر باشد.

پس از اتمام عملیات کوبیدن، یک لوله به قطر خارجی ۳۶ میلیمتر با ضخامت بدنه ۸ میلیمتر که طول آن ۱/۸ متر است در داخل سوراخ ۴۲ میلیمتری فرو می‌برند. چنانچه لوله به انتهای تحتانی شمع با وزن خود فرو رود، شمع سالم است و انحراف ندارد. در غیر این صورت باید با دستگاه سنجش، میزان انحراف را اندازه‌گیری کرد تا بتوان نسبت به قبول یا رد شمع تصمیم‌گیری نمود.

◀ ۶-۴-۲ حمل و کوبیدن شمعها

شمعها باید هنگام حمل و نقل در نقاطی که در نقشه‌ها نشان داده شده است تکیه نمایند و هنگام جابه‌جا کردنها و حمل و نقل بین سکوی بتن‌ریزی، انبار دسته‌بندی و تجهیزات شمع‌کوبی، از یک قلاب و یا وسیله مصوب دیگری استفاده شود. همچنین در موقع بلند کردن شمعها در محل شمع‌کوبی، باید از نوار سیمی، قلاب یا وسیله مصوب دیگر استفاده کرد.

دستگاههای شمع‌کوب باید مورد تأیید دستگاه نظارت باشد. دستگاههای شمع‌کوب باید به چکش با ظرفیت کوبندگی لازم برای شمعها مجهز بوده و باید چرخهای کشش جداگانه برای بلند کردن چکش و شمعها به طور مستقل از هم داشته باشد. حداقل وزن چکش شمع‌کوب ۱۳۶۰ کیلوگرم (۳۰۰۰ پوند) است و ارتفاع افتادن چکش باید کمتر از ۳ متر باشد. وزن چکش با نیروی وارده به شمع باید طوری باشد که شمع در هر ضربه لااقل ۳ میلیمتر در زمین فرو رود. جرثقیلی که دستگاه شمع‌کوب روی آن نصب شده باید قادر باشد در حالی که چکش و شمع هر دو به طور معلق از آن آویزان است تغییر مکان داده و مضافاً بتواند در حال آویزان بودن چکش و شمع دور خود بچرخد. شمع‌کوب باید مجهز به یک هادی محکم که به طور استوار بر جای خود تکیه کند، جهت هدایت شمعهای عمودی و همچنین شمعهای مورب، باشد.

وزن مناسب برای دستگاه شمع‌کوب معادل حدود وزن شمع می‌باشد و می‌تواند حداکثر تا دو برابر وزن شمع افزایش یابد. در زمینهای سست از کوبیدن شمع با چکشهای زیاد سبک باید خودداری شود، زیرا

باعث آسیب رسیدن به شمع می‌شود و در زمینهای سخت نیز به کار بردن چکشهای زیاد سنگین به شمع آسیب می‌رساند.

در صورت لزوم شمع کوب باید قادر به کوبیدن شمعهایی باشد که طول آنها ۲ متر بیشتر از طول نشان داده شده در نقشه‌ها باشند.

هنگام کوبیدن شمعها باید کلاhek یا هر وسیله مناسب دیگری که مورد تأیید دستگاه نظارت قرار گیرد، برای نگه داشتن سر شمع در وضع صحیح و مستقیم به کار برده شود. ضربات چکش شمع کوب باید از طریق یک قطعه چوب که الیاف آن در موازات محور شمع باشد، منتقل شود. انواع دیگری از کلاhek شمع کوبی با همان قدرت و خصوصیات انتقالی قطعه چوب در صورت تأیید دستگاه نظارت می‌تواند مورد استفاده قرار گیرد.

شمعها باید در موقع قرار گرفتن و کوبیده شدن به نحوی هدایت شوند که دقیقاً شاقول و یا با زاویه مورب مقرر کوبیده شوند و از وضع صحیح شمعها اطمینان حاصل گردد. شمعهایی که با دقت مقرر کوبیده نشده باشند، باید بیرون کشیده شده و مجدداً کوبیده شوند و یا اینکه شمع جدیدی در مجاورت آن کوبیده شود. این گونه عملیات اضافی کلاً به هزینه پیمانکار خواهد بود.

هر شمع باید حتی الامکان به صورت مداوم تا عمق مقرر در نقشه‌ها و یا طبق دستور دستگاه نظارت کوبیده شود. چنانچه تامین ظرفیت تحمل رضایتبخش بدون ازدیاد طول شمع میسر نگردد، پیمانکار باید طبق دستورات دستگاه نظارت، یا طول شمع را زیاد کند یا یک شمع اضافی با طول کافی بکوبد.

شمعهای ناقص و آسیب دیده که نتوان تا حد مورد قبول دستگاه نظارت آنها را تعمیر نمود مردود شناخته خواهند شد. شمعهایی که ضمن شمع کوبی تا حد غیر قابل تعمیر آسیب دیده باشند بایستی بیرون آورده شده و تعویض شوند.

از آب یا هوای تحت فشار برای کوبیدن شمعها، تنها در صورت تصویب دستگاه نظارت می‌توان استفاده نمود.

پیمانکار موظف است در هنگام اجرای کار و به منظور جلوگیری از خطرات، کلیه پیش‌بینیهای لازم را بنماید.

پیمانکار باید اطلاعات لازم را در مورد شمع کوبها و چکشهایی که به کار خواهد برد ارائه دهد و همچنین نقشه‌های تفصیلی دایر بر ترتیب شمع کوبی، وضع کلاهدک شمع و روش جابه‌جا کردن و حمل و نقل شمعها را جهت تصویب، تسلیم دستگاه نظارت نماید.

باید دقت خاص مبذول گردد که هنگام یا بعد از کوبیدن شمعها، در آنها خستگی خمشی ایجاد نشود. پیمانکار باید برای قرار دادن صحیح شمعها روش مناسبی اتخاذ و اجرا نماید جزئیات این روش همراه با برنامه پیمانکار برای ترتیبی که یک‌یک شمعها کوبیده خواهند شد باید جهت تصویب تسلیم دستگاه نظارت گردد.

چنانچه کوبیدن شمعها باعث جابه‌جایی و تورم زیاد خاک و احياناً وارد آوردن خسارت به ساختمانهای مجاور باشد، باید فوراً با اطلاع کارفرما عملیات را متوقف نمود و در صورت لزوم و تصویب دستگاه نظارت، پیش‌حفاری نمود.

در بعضی مواقع کوبیدن یک شمع ممکن است باعث بالا آمدن یک یا یک گروه از شمعهای مجاور که قبلاً کوبیده شده‌اند گردد. این احتمال در مورد شمع چوبی بیشتر است. با اتخاذ تدابیر مناسب از جمله پیش‌حفاری از وقوع چنین اتفاقی باید جلوگیری نمود.

پیمانکار بایستی برای هر شمع شناسنامه‌ای دایر بر تاریخ شمع کوبی، شماره شمع، محل شمع، طول کل شمع، میزان نفوذ در زیر وزن چکش، طول کلی عمق نفوذ، سطح نهایی پنجه و نوع و اندازه چکش شمع کوب مورد استفاده، تهیه نماید. علاوه بر آن مقدار نفوذ هر شمع طبق دستور مهندس ناظر بایستی درج شود و تعداد ضربات حداقل در ۳ مرحله ۲۰ سانتیمتری آخر باید ثبت شود.

۶-۴-۳ ارزش باربری و نفوذ^۱

شمعهای کوبیدنی، (به جز آن دسته از شمعهایی که تحت آزمایش بارگذاری قرار می‌گیرند) باید تا رسیدن به میزان باربری معینی که در نقشه‌ها یا مشخصات فنی خصوصی ارائه شده است کوبیده شوند. همچنین این شمعها باید حداقل تا ۳/۶ متر (۱۲ فوت) در داخل زمین طبیعی نفوذ کنند و در صورتی که برای نوک شمع تراز معینی تعیین شده باشد، باید حداقل به آن تراز برسند مگر آنکه دستگاه نظارت

دستور دیگری در این مورد ابلاغ نماید. شمعهایی که تحت آزمایش بارگذاری قرار می‌گیرند باید تا تراز تعیین شده کوبیده شوند.

سطح زمین طبیعی در مناطقی که خاکریزی شده است عبارت است از سطح زیر خاکریزی یا سطح زیر سر شمع، هرکدام که پایین‌تر است. در صورتی که بار طراحی شمع در نقشه‌ها یا مشخصات فنی خصوصی ارائه نشده باشد، باید شمعها را تا رسیدن به میزان باربری برابر ۴۵ تن کوبید. میزان باربری شمعهای کوبیدنی از روابط زیر تعیین می‌شود:

۱- برای شمعهایی که با سقوط چکش کوبیده می‌شوند.

$$\rho = \frac{ZWL}{S+1}$$

۲- برای شمعهایی که با چکش تکی یا دوتایی یا چکشهای دیزلی کوبیده می‌شوند.

$$\rho = \frac{ZE}{S+0.1}$$

که در آنها:

ρ = بار ایمنی با ضریب اطمینان کافی بر حسب پوند.

W = وزن چکش بر حسب پوند

L = ارتفاع سقوط چکش بر حسب فوت

S = میزان نفوذ در هر ضربه بر حسب اینچ که از میانگین مقادیر چند ضربه آخر به دست می‌آید. میزان نفوذ باید در شرایطی که چکش برجهنگی^۱ قابل توجهی نداشته باشد و ضربه آخر بر روی یک شمع با سر سالم و یا روی بلوک مخصوص کوبیدن^۲ وارد می‌شود، اندازه‌گیری شود.

E = میزان انرژی حاصل از چکش که بر حسب فوت - پوند می‌باشد و توسط سازنده ارائه می‌شود.

1. Rebound
2. Driving Block

◀ ۴-۴-۶ بریدن سر شمع

آرماتورهای موجود در شمعها باید طبق اندازه‌هایی که در نقشه‌ها نشان داده شده در بتن قرار گیرد. آرماتورهای سر شمعها باید با ابزارآلات دستی یا مکانیکی بریده شود. منفجر نمودن سر شمعها جز با تصویب دستگاه نظارت مجاز نخواهد بود. سر شمعها باید در ارتفاعی بین کف ابنیه فوقانی و پایین‌ترین لایه آرماتور فولادی آن ابنیه قطع شود. هرگاه بتن سر شمعها تا میزانی پایین‌تر از ارتفاع فوق آسیب ببیند، پیمانکار باید به هزینه خود سر شمع را مرمت نماید. دستگاه نظارت ممکن است در چنین مواردی برای پوشش آرماتورها ضخامت تعیین نماید.

◀ ۵-۴-۶ تطویل شمع

در صورتی که طول یک قطعه شمع بتنی برای تحمل بارهای در نظر گرفته شده کافی نبوده و احتیاج به تطویل داشته باشد، معمولاً یکی از روشهای زیر باید انجام گیرد:

الف: تطویل شمع به روش بتن‌ریزی در محل:

در این صورت میله‌های آرماتور موجود در سرشمعها باید تقریباً در طولی معادل ۵۰ برابر قطر میله‌ها لخت شوند. آرماتورهای جدید به مقدار و طول تعیین شده توسط مهندس بایستی اضافه گردد و میله‌ها باید حداقل در طولی معادل ۴۵ برابر حداکثر قطر میله‌ها روی هم قرار بگیرند و یا در صورت تصویب دستگاه نظارت در تمام طول با آرماتورهای بیرون آمده جوش شوند.

قالب‌بندی باید با دقت زیاد انجام گیرد تا طول اضافی شمع در امتداد مستقیم شمع که قبلاً کوبیده شده است قرار گیرد. بتن مصرفی باید از نوعی باشد که برای شمعهای بتن مسلح تعیین شده است و از طریق لرزاندن متراکم و یکپارچه گردد. قسمت فوقانی شمع بایستی طبق نقشه‌های تفصیلی ساخته شود. قسمت تطویلی باید مرتباً در حین عمل آمدن بتن، پوشیده و مرطوب نگه داشته شود. کوبیدن مجدد شمع نباید قبل از ۲۸ روز پس از بتن‌ریزی انجام شود.

جهت تطویل شمعها، با تصویب دستگاه نظارت می‌توان از سیمان زودگیر استفاده نمود. چنانچه شمع بعد از تطویل کوبیده نمی‌شود، سر شمع باید با مقدار لازم آرماتورهایی که از بتن سر شمع خارج می‌شوند، ریخته شود.

ب: به کاربردن اتصالات مخصوص:

طول شمع بتنی را می‌توان با تعبیه اتصالات مخصوصی که به صورت نر و ماده در دو سر شمع قرار گرفته و سر یک قطعه شمع را به قطعه دیگر متصل می‌نماید زیاد نمود. در چنین حالتی اتصالات مصرف شده باید مورد تصویب دستگاه نظارت باشد.

مقاومت اتصالات در برابر کشش، خمش و فشار، حداقل باید برابر مقاومت مقطع بتنی شمع باشد. در صورتی که وضع شمع طوری است که اتصالات در خارج از زمین واقع می‌شود، به منظور جلوگیری از زنگزدگی باید روی اتصالات با رنگ مورد تصویب دستگاه نظارت پوشانیده شود.

◀ ۶-۴-۶ بارگذاری شمعها

پیمانکار موظف است در صورت لزوم و تشخیص دستگاه نظارت، کلیه وسایل لازم جهت بارگذاری شمعها را فراهم نموده و آنها را طبق نظر دستگاه نظارت آزمایش نماید.

◀◀ ۶-۵-۵ شمع فلزی

در مواردی که طول شمع و یا سختی زمین به کار بردن شمع فلزی را از نظر فنی و اقتصادی توجیه نماید، از شمع فلزی استفاده می‌شود.

◀ ۶-۵-۱ کلیات

شمع فلزی باید بر اساس مقاطع نشان داده شده در نقشه‌ها تهیه شود. این نوع شمع می‌تواند به صورت مقاطع H یا لوله یا قوطی یا مقاطع مرکب که از جوش کردن ورقها و یا سپرهای فلزی حاصل می‌شود باشد. باید دقت شود که شمع فلزی مخصوصاً با مقطع H هنگام عبور از طبقات سخت یا نسبتاً سخت، کج یا منحنی نگردد.

چنانچه شعاع انحنای شمع H بعد از کوبیدن کمتر از ۳۶۶ متر باشد، آن شمع قابل بارگذاری نیست. برای اندازه‌گیری شعاع انحنای شمع H، یک نبشی در گوشه یا یک ناودانی در میان شمع، با ته بسته، جوش می‌نمایند و از داخل این قسمت می‌توان وسیله اندازه‌گیری انحراف را پایین داد و میزان

انحراف شمع را اندازه گرفت. نوع فولاد شمعه‌های فلزی باید با مشخصات ASTM A36 یا مشابه که مورد تأیید دستگاه نظارت باشد تطبیق نماید.

در مورد شمعه‌های فلزی خطر زنگ زدن مطرح است، بنابراین در محل‌هایی که خطر زنگ زدن شمعه‌ها موجود است باید آنها را حفاظت نمود.

◀ ۶-۵-۲ اتصالات

شمعه‌های فلزی از قطعات با مقطع مساوی تشکیل یافته و اتصال این قطعات می‌تواند قبل از کوبیدن شمع و یا در حین کار انجام گیرد. سطوحی که به هم جوش می‌شوند باید صاف و یکنواخت و تمیز و بدون چربی باشند. قطعاتی که به هم جوش می‌شوند باید تا پایان عمل جوشکاری به وسیله پیچ، گیره و یا خال جوش به یکدیگر مهار شوند.

جوشهای انجام شده که به وسیله جوشکاران ماهر و با تجربه انجام خواهد گرفت، باید در بررسی عینی، سالم، بدون ترک و به هم پیوسته باشند. همچنین جوشها باید طبق نقشه و مشخصات بوده و در داخل آنها فضای خالی وجود نداشته باشد.

◀◀ ۶-۶ شمع بتنی ریخته در محل

در مواردی که نوع زمین از قبیل آسان بودن حفاری، ایستا بودن نسبی دیواره محل حفاری شده و یا لزوم استفاده از قطرهای زیاد به کار بردن انواعی از شمع بتنی ریخته در محل را ایجاب نماید، از این نوع شمع استفاده می‌شود.

◀ ۶-۶-۱ انواع مختلف

شمع بتنی ریخته در محل شامل یکی از انواع زیر است.

الف: حفاری که محل آن با بتن پر شود.

ب: لوله فولادی یا بتنی که تا عمق مطلوب کوبیده شده و سپس داخل لوله با بتن پر شود.

◀ ۶-۶-۲ حفاری

حفاری شمعهای ریخته در محل، به وسیله دستگاههای مخصوص و به قطره‌های مختلف انجام می‌گیرد در صورتی که امکان ریزش دیواره‌های محل حفاری شده شمع، در اثر فشار خاک و یا آب وجود داشته باشد، باید با تصویب دستگاه نظارت، به یکی از روشهای زیر از ریزش جداره جلوگیری نمود:

الف: به کار بردن مخلوط آب و بنتونیت یا مواد مشابه.

ب: به کار بردن لوله فلزی در سرتاسر چاه.

پ: به کار بردن لوله فلزی در قسمتهای اولیه چاه و مخلوط آب و بنتونیت و یا مواد مشابه، در سایر قسمتها.

ت: به کار بردن لوله بتنی که در محل باقی می‌ماند.

در مواقعی که برای نگاهداری جداره چاه حفاری از بنتونیت یا مواد مشابه استفاده می‌شود، میزان مصرف و غلظت بنتونیت بر حسب جنس آن و وضعیت زمین می‌باشد. معمولاً این مقدار برابر ۷۰ تا ۱۰۰ گرم بنتونیت در یک لیتر آب است. محلول بنتونیت باید در حوضچه‌های مخصوص قبلاً آماده شود. برای جلوگیری از تشکیل کلوخه باید پودر بنتونیت به آب افزوده و مرتب به هم زده شود. آماده مصرف شدن محلول بنتونیت نیاز به زمان دارد که با گرم کردن آب زمان آن کوتاه می‌گردد. بنتونیت مصرف شده را می‌توان به حوضچه مخصوص وارد و پس از صاف شدن مجدداً مصرف نمود.

تحت هیچ شرایطی نباید مواد اضافی دیگر مانند خاک رس و غیره به داخل چاه حفاری شده ریخته شود. استفاده از سیمان و دیگر مواد مشابه در صورت تأیید دستگاه نظارت برای حالت‌های خاص اجرایی بلامانع است.

در صورتی که امکان ریزش دیواره‌های محل حفاری شمع در اثر فشار خاک و یا جریان شدید آب در قسمتی و یا تمام چاه وجود داشته باشد می‌توان با توجه به جنس جداره چاه حفاری و با تصویب دستگاه نظارت، در قسمتهای اولیه و یا تمام طول چاه حفاری، از لوله فلزی استفاده نمود. در پایان حفاری و قبل از بتن‌ریزی، باید کلیه مواد موجود در محل حفاری شده شمع، بیرون آورده شود. مواد حاصله از حفاری، باید طبق نظر دستگاه نظارت به خارج از محل کار حمل، انبار و تسطیح شوند.

حفاری شمعهای بتنی، باید تا عمق نشان داده شده در نقشه‌ها و یا طبق نظر دستگاه نظارت انجام گیرد و کلیه مواد حاصله از حفاری که نشان دهنده نوع خاک طبقات مختلف می‌باشد، جهت بررسی دستگاه نظارت و مقایسه آنها با نتایج آزمایشات اولیه، به وسیله پیمانکار جمع‌آوری گردد. با توجه به فصول مختلف سال و یا جنس بستر رودخانه و موقعیت آن ممکن است برای حفاری محل شمع، احتیاج به ایجاد سکوی حفاری باشد که در این صورت طبق دستور کتبی دستگاه نظارت باید نسبت به ایجاد آن به وسیله پیمانکار اقدام شود. در عملیات حفاری محل شمع، زمینهای سنگی به زمینهایی اطلاق می‌گردد که حفاری در آنها طبق تشخیص دستگاه نظارت، بدون استفاده از ترپان یا وسایل مشابه، میسر نباشد. استفاده از ترپان به هیچ وجه نباید موجب ریزش و یا عدم پیوستگی خاک جداره چاه گردد. پس از حفاری، بتن‌ریزی باید بلافاصله شروع گردد.

◀ ۶-۶-۳ بتن‌ریزی شمع

بتن‌ریزی در محل حفاری شده شمع، به وسیله لوله مخصوص (ترمی) انجام می‌گیرد و باید به صورتی باشد که بتن، حفره‌های جداره و انبار انتهایی شمع را کاملاً پر نماید. به این منظور در مدتی که بتن‌ریزی ادامه دارد، باید توجه نمود که انتهای آن همیشه تا ۲ متر در بتن باشد. چنانچه جریان بتن در شمع، کوتاه کردن طول لوله ترمی را ایجاب نماید، باید به طوری کوتاه شود که انتهای آن همواره در بتن باقی بماند. در صورت استفاده از لوله فلزی جهت حفاری و در حالتی که مقرر است لوله فلزی بیرون کشیده شود، این لوله باید بلافاصله بعد از اتمام بتن‌ریزی و قبل از گیرش بتن بیرون کشیده شود. بتن شمعهای ریخته در محل باید از نوع بتن ۴۰۰ کیلوگرم سیمان باشد و با سیمان پرتلند ساخته شود مگر آنکه نوع دیگری از بتن در نقشه‌ها و یا در دفترچه مشخصات فنی اختصاصی ذکر شده باشد.

بتن مصرف شده در شمع باید حدود ۱۵۰ میلیمتر روانی^۱ داشته باشد. میزان روانی بتن شمع باید در نقشه‌ها و مشخصات فنی خصوصی قید شود. با تصویب دستگاه نظارت می‌توان از مواد روان کننده در بتن استفاده نمود. بتن شمع احتیاج به ویبره کردن ندارد.

در مواردی که قطر شمع زیاد بوده و مدت بتن ریزی به علت زیاد بودن حجم بتن طولانی می شود، می توان در صورت تصویب دستگاه نظارت از مواد کندگیر کننده استفاده نمود، به شرطی که این نوع مواد، مقاومت بتن را تقلیل ندهد. بتن ریزی شمع باید به صورت پیوسته انجام گیرد، لذا باید یک دستگاه بتونیر اضافی در کارگاه آماده باشد تا در صورت لزوم بلافاصله برای ادامه کار مورد استفاده قرار گیرد.

زمان خاتمه حفاری تا شروع بتن ریزی، نباید بیش از ۶ ساعت به طول انجامد. در صورتی که این مدت به دلایل غیر قابل پیش بینی بیشتر شد، رسوب مواد معلق و یا ریزش جداره، ممکن است موادی را در ته چاه جمع نماید که باید قبل از شروع بتن ریزی با وسایل مناسب تمیز گردند. آبهای سطحی نباید به محل حفاری راه یابد.

بتن ریزی باید تا بالاتر از سطح نهایی بتن شمع ادامه یابد. ارتفاع بتن ریزی اضافی، در صورتی که بتن ریزی در زیر سطح آب انجام شود، معادل ۱/۵ متر تا ۳ متر و در صورتی که بتن ریزی در محل خشک انجام شود، معادل ۷/۵ سانتیمتر تا ۳۰ سانتیمتر خواهد بود. ارتفاع بتن ریزی اضافی باید در نقشه ها و مشخصات فنی خصوصی تعیین گردد.

ارتفاع بتن ریزی اضافی، با توجه به موقعیت محل و در صورتی که در نقشه های مصوب مشخص نشده باشد، وسیله دستگاه نظارت تعیین و ابلاغ خواهد شد.

پس از اتمام عملیات بتن ریزی شمع، روی شمعها باید برای مدت ۷ روز، خیس نگهداری شود و سپس سر کلیه شمعها به اندازه مورد لزوم بریده شود و برای ساختمان پایه ها آماده گردد. تحت هیچ شرایطی نباید بتن اضافی روی شمع قبل از ۷ روز بریده شود.

◀ ۶-۶-۴ مشخصات لوله های فولادی

لوله های فولادی باید دارای مقاومت لازم و مطابق ASTM A36 باشند، به طوری که قبل از پر شدن با بتن در اثر فشار خاک و یا کوبیدن شمعهای مجاور تغییری در شکل آنها پدید نیاید. این لوله ها باید آب بند باشند، تا قبل از بتن ریزی آب به داخل شمعها نفوذ ننماید.

لوله‌ها ممکن است استوانه‌ای شکل و یا دارای مقطع دایره کوچک در نوک و مقطع دایره بزرگتر در انتها^۱ باشند.

لوله‌هایی که بدون میله وسط^۲ کوبیده می‌شوند و ضربه مستقیماً به لوله وارد می‌شود، باید به نوکهای مقاوم فولادی برای کوبیدن مجهز باشند و تمام اتصالات لوله فولادی باید به صورت یکسره طبق معیارهای D 1.1 از AWS جوش شود تا مقاومت کامل در مقطع آن حفظ گردد.

◀ ۶-۶-۵ شرایط کوبیدن لوله‌های فولادی

پس از کوبیدن لوله‌ها و قبل از جاگذاری و ریختن بتن، لوله فولادی باید مورد بررسی قرار گیرد تا اطمینان حاصل شود که شکسته نشده و یا از قطر آن در هیچ نقطه از طول کاسته نشده باشد. لوله‌ای که بر اساس نقشه کوبیده نشده و یا شکسته شده، و یا قسمتی از آن تضعیف شده باشد، به طوری که نتواند بار مجاز را منتقل نماید، مورد قبول قرار نخواهد بود. این گونه لوله‌ها باید از زمین بیرون آورده شده و لوله جدیدی جایگزین آن گردد و یا لوله جدیدی در کنار آن کوبیده شود. لوله‌هایی که از طرف دستگاه نظارت رد شود ولی امکان بیرون آوردن آن موجود نباشد باید به هزینه پیمانکار با بتن ضعیف پر شود و سپس لوله جدیدی در مجاورت آن کوبیده شود. در این صورت هزینه ازدیاد ابعاد پی که از طرف دستگاه نظارت به پیمانکار ابلاغ می‌گردد، به عهده پیمانکار خواهد بود. داخل لوله‌های کوبیده شده باید قبل از جاگذاری آرماتور و بتن‌ریزی از مواد خاکی تمیز گردند.

◀ ۶-۶-۶ آرماتور

آرماتورهای شمع باید قبلاً تهیه و بسته شده باشد و پس از بازدید و تأیید مهندس ناظر و قبل از شروع بتن‌ریزی، در داخل محل حفاری شده جاگذاری و از بالا مهار شود، به طوری که فاصله آن از دیواره چاه حفظ شود. این آرماتورها بعداً طبق نقشه به آرماتورهای سر شمع متصل خواهند شد.

1. Tapered
2. Mandrel

◀ ۶-۶-۷ بارگذاری شمعها

پیمانکار موظف است در صورت لزوم و تشخیص دستگاه نظارت، کلیه وسایل لازم جهت بارگذاری شمعها را فراهم نموده و آنها را طبق نظر دستگاه نظارت آزمایش نماید.

◀◀ ۶-۷ شمعهای آزمایشی و آزمایشات بارگذاری

شمعهای آزمایشی باید در نقاطی که در نقشه‌ها نشان داده شده یا توسط دستگاه نظارت تعیین می‌شود، کوبیده شوند.

شمعهای آزمایشی باید به همان ترتیب شمعهای دائمی اطراف کوبیده شوند و یک پرونده جامعی در این خصوص، طبق نظر دستگاه نظارت تهیه شود.

پیمانکار باید قبل از شروع عملیات شمع کوبی آزمایشی، نقشه‌های جزئیات، شرح و محاسبات و نحوه ترتیب آزمایش بارگذاری را جهت تصویب به دستگاه نظارت ارائه دهد.

بار باید تدریجاً به وسیله جکهای هیدرولیک مجهز به فشارسنج که بار را بر حسب تن نشان می‌دهد، به شمع آزمایشی وارد گردد. یک نمودار منحنی تنظیم جهت فشارسنج مورد استفاده باید به دستگاه نظارت تسلیم گردد. میزان نشست شمع آزمایشی در زیر بار باید به وسیله دو دستگاه میکرومتر با دقت اندازه‌گیری ۰/۰۱ میلیمتر و برد حداقل ۳ سانتیمتر اندازه‌گیری شود. میکرومترهای مذکور باید روی یک پل اندازه‌گیری ثابت به نحوی نصب شوند که هیچ گونه انقباض، سنگینی یا مسائل دیگری روی قرائتها تأثیر نگذارد. مجموعه کامل آزمایشی باید در مقابل باران و تابش آفتاب پوشیده شود.

آزمایش بارگذاری باید حداقل سه هفته بعد یا طبق دستور دستگاه نظارت بعد از کوبیدن کامل شمع آزمایشی و استقرار سربار مناسب شمعهای مهاری، انجام شود. آزمایش مورد نظر باید در مراحل بارگذاری متوالی هر یک به مدت ۱۵ دقیقه و با افزایش ۵ تن بار یا طبق نظر دستگاه نظارت انجام شود. در هر مرحله بارگذاری، فشار جکها باید ثابت نگهداری شود و میزان نشستها بعد از ۲، ۴، ۸، ۱۵ دقیقه قرائت گردد. پس از رسیدن به حداکثر بار آزمایشی تعیین شده توسط دستگاه نظارت، یا گسیختگی زمین، یعنی زمانی که بار فقط به وسیله پمپ زدن یکنواخت و ثابت قابل نگهداری می‌باشد، پمپ‌زنی باید متوقف

شود. مقدار نشستهای کلی، بار و سایر اطلاعات مربوطه بایستی بلافاصله بعد از قطع پمپزنی و مجدداً در فواصل زمانی فوق‌الذکر مجموعاً به مدت ۱۵ دقیقه ثبت گردد. سپس کلیه بارها تدریجاً برداشته شود و قطعه مورد نظر به حال خود گذارده شود. نشستهای کلی باید بلافاصله پس از برداشتن کلیه بارها در فواصل ۵/۰، ۱، ۲، ۴، ۸، ۱۵ و ۳۰ دقیقه و یا بعد از آن در هر ۳۰ دقیقه ثبت شود. جهش نهایی نشست، ۲۴ ساعت بعد از برداشت بار بایستی ثبت شود.

در طی تمام مدت آزمایش بارگذاری، بایستی گزارش زمانی آزمایش ثبت شده و یک نسخه از آن بلافاصله بعد از تکمیل آزمایش به دستگاه نظارت ارائه شود. این گزارش باید شامل مقدار بارگذاری، قرائتهای فشارسنج و قرائتهای میکرومترها برای زمان سپری شده از لحظه بارگذاری، تاریخ و ساعت شروع و تکمیل آزمایش، زمانهای وقفه پیش‌بینی نشده و غیره باشد. همچنین باید یک نمودار که نشان دهنده نشستهای نهایی بر حسب میلیمتر برای هر مرحله بارگذاری بر حسب تن می‌باشد به گزارش فوق ضمیمه شود. بارگذاری آزمایشی باید فقط در شرایطی که هوا آرام است انجام گیرد. تفسیر نتایج آزمایش و تعیین ضوابط شمع کوبی، توسط دستگاه نظارت تعیین خواهد شد.

۶-۸ مشخصات و آزمایشها

۶-۸-۱

مشخصات بتن، قالب، آرماتور و لوله‌های فولادی مصرف شده در انواع مختلف شمعها باید با مشخصات مربوطه، مندرج در سایر فصول مشخصات فنی و عمومی مطابقت داشته باشد.

۶-۸-۲

آزمایشهای مصالح مصرف شده در انواع مختلف شمعها بر اساس آزمایشهای مربوطه که در سایر فصول مشخصات فنی عمومی مندرج است انجام می‌گیرد.

◀ ۹-۶ سپرها و مهارها

◀ ۹-۶-۱ مقدمه

سپرها اجزاء ساختمانی هستند که باید هر قسمت از آن به تنهایی قادر باشد نیروهای وارده به آن قسمت را که شامل رانش خاک و فشار آب است، تحمل نماید و در موارد استثنائی حتی نیروهای قائم را هم باید بتوانند به زمین منتقل کنند.
موارد مصرف عمده سپرها عبارتند از:

۹-۶-۱-۱

برای حفاظت در مورد گودبرداریها با دیواره قائم جهت جلوگیری از ریزش خاک و ورود آب به داخل گودال و همچنین جهت حفاظت خاکریزهای با دیواره قائم (سدهای انحرافی) و بالاخره در مورد پی‌سازی با هوای متراکم و غیره.

۹-۶-۱-۲

به صورت قسمتی از ساختمان که در زمین باقی می‌ماند جهت تحمل رانش خاک و فشار آب و یا جلوگیری از شسته شدن زیر پی‌ها و غیره.
مصالح ساختمانی سپرها عبارتند از فولاد، بتن فولادی، بتن پیش‌تنیده و چوب.

◀ ۹-۶-۲ سپرهای چوبی

سپرهای چوبی باید در زمینهایی به کار برده شود که کوبیدن آنها در اثر تراکم و سختی زمین به مشکلی برخورد ننماید. در صورتی که سپر برای مدت طولانی و یا برای همیشه در زمین باقی بماند بایستی خطر فاسد شدن چوب، و همچنین آفات چوب در زمین، موجود نباشد. عرض سپرهای چوبی معمولاً حدود ۲۵ سانتیمتر و طول آنها حداکثر ۱۵ متر است.

ضخامت سپرها را می‌توان از روی فرمول تجربی زیر به دست آورد:

$$d = 2L$$

که در آن d بر حسب سانتیمتر و L طول سپر بر حسب متر است. مثلاً برای طول سپر برابر ۱۰ متر، ضخامت آن برابر است با $20 = 10 * 2$ سانتیمتر. در صورتی که در پشت سپرها آب موجود باشد باید برای جلوگیری از خروج آب و ورود آب به داخل گودال سپرها را به صورت نر و ماده به هم وصل نمود.

لبه پایین سپر باید هر قدر زمین سست‌تر باشد تیزتر انتخاب شود. در صورتی که زمین خیلی سخت باشد باید لبه پایین سپر به وسیله یک ورقه فلزی به ضخامت حدود ۳ میلیمتر حفاظت شود. سر سپرها به وسیله یک حلقه از ورقه فلزی به ضخامت ۲ سانتیمتر و به ارتفاع حدود ۱۰ سانتیمتر باید حفاظت شود که در موقع کوبیدن از شکاف خوردن جلوگیری شود. در صورتی که آب موجود نباشد و سپر فقط برای جلوگیری از ریزش خاک باشد می‌توان سپرها را بدون نر و ماده در کنار یکدیگر در زمین کوبید و به تدریج با فرو رفتن سپرها گودبرداری نمود. سپرها به قابهای افقی کمربندی که از داخل نیز به وسیله تعداد لازم تیر افقی تقویت می‌شوند تکیه می‌کنند و تیرهای افقی کمربندی هم به وسیله پشت‌بندها به یکدیگر و یا به زمین تکیه می‌کنند. سپرها و تیرهای کمربندی و پشت‌بندها باید برای رانش خاک و فشار آب و احیاناً نیروی قائم وارده محاسبه شوند.

۶-۹-۳ سپرهای فلزی

سپرهای فلزی از مهمترین نوع سپرها بوده و بیش از انواع سپرهای دیگر مصرف می‌شود که در تمام موارد می‌توان به کار برد به استثنای مواقعی که مواد مضره برای فولاد در خاک و یا آب محل سپرکوبی موجود باشد. در صورتی که عمق گودبرداری زیاد نباشد و ضمناً خطر ورود آب به داخل محل گودبرداری هم موجود نباشد می‌توان سپرهای فلزی را بدون قفل (نر و ماده) به کار برد.

در صورتی که در پشت سپر فشار آب موجود باشد باید سپرها را با قفل (نر و ماده) به کار برد. در مواردی که عمق گودبرداری زیاد نباشد و در نتیجه سپر بتواند به تنهایی فشار خاک و آب را تحمل نماید می‌توان سپر را بدون تکیه‌گاه در زمین کوبید. در کلیه موارد دیگر باید سپرها را به تیرهای کمربندی تکیه داد که این تیرهای کمربندی هم به نوبه خود بار وارده را به وسیله پشت‌بندها به زمین و یا به سمت مقابل منتقل می‌نمایند. این پشت‌بندها را بر حسب مقدار نیروی وارده از چوب و یا فلز

می‌توان انتخاب نمود. سپر و این تیرها باید برای رانش خاک و فشار آب و احیاناً نیروهای قائم وارده محاسبه شوند.

در صورتی که پشت‌بندها در داخل محل گودبرداری مزاحم و مانع عملیات ساختمانی شود باید سپرها را به سمت خارج در خاک مهار نمود.

◀ ۶-۹-۴ سپرهای مرکب از فولاد و چوب

در این طریقه تیر آهن به فواصل ۱/۵ تا ۲/۵ متر در زمین کوبیده می‌شود و سپس با پیشرفت گودبرداری در بین تیر آهنها تخته‌هایی به طور افقی نصب می‌نمایند و تیرهای فولادی را به وسیله تیرهای افقی در جلو به یکدیگر تکیه داده و یا از عقب در خاک مهار می‌نمایند.

تیرهای فولادی بستگی به مقدار رانش خاک در پشت آنها دارد و معمولاً بین I 14 تا I 40 می‌باشد. این تیرها باید حداقل تا حدود ۳ متر در زیر کف گودبرداری کوبیده شود. تخته‌هایی که به طور افقی بین تیرهای فولادی نصب می‌شوند دارای ضخامت ۵ تا ۱۰ سانتیمتر می‌باشد. استفاده از این تخته‌ها برای قالب خارجی بتن مجاز است. این تخته‌ها می‌تواند در زمین باقی بماند و یا با پیشرفت ساختمان آنها را از زمین خارج نمود.

تیرهای فولادی معمولاً به وسیله پشت‌بندهای چوبی یا فلزی به یکدیگر تکیه می‌کنند. این تیرهای چوبی و یا فلزی باید برای نیروی وارده از رانش خاک به دقت محاسبه شوند و به خصوص کماتش این تیرها نیز به دقت مورد بررسی قرار گیرد. در صورتی که فاصله بین تیرهای فولادی در دو طرف گودبرداری خیلی زیاد باشد باید از لحاظ اقتصادی در وسط محل گودبرداری هم پایه‌هایی جهت تکیه‌گاه پشت‌بند ساخته شود.

◀ ۶-۹-۵ سپرهای بتن فولادی

سپرهای بتن فولادی باید از بتن نسبتاً سفت تهیه شود و تاب فشاری بتن سپر در موقع کوبیدن نباید از ۴۵۰ کیلوگرم بر سانتیمتر مربع کمتر باشد.

ضخامت سپرها بستگی دارد به احتیاجات ساختمانی و استاتیکی و شرایط کوبیدن سپر، ولی حداقل ضخامت باید از ۱۲ سانتیمتر کمتر نباشد. ضمناً برای اینکه وزن سپر هم زیاده از حد سنگین نشود حداکثر ضخامت معمولاً نباید از ۴۰ سانتیمتر زیادتر باشد.

عرض سپرها معمولاً ۵۰ سانتیمتر و طول آنها ۱۵ متر و در موارد استثنائی تا ۲۰ متر انتخاب می‌شود.

این سپرها باید برای بارهای وارده در موارد زیر محاسبه شوند:

الف: در موقع انبار کردن و روی هم چیدن

ب: در موقع حمل و نقل از محل انبار یا کارگاه به محل کوبیدن

پ: در موقع بلند کردن در محل سپرکوبی

ت: برای بار وارده در حین سپرکوبی

ث: برای نیروهای وارده در اثر رانش خاک و فشار آب و احياناً بار قائم

اتصال دو سپر کنار هم در قسمت پایین سپر تا ارتفاع ۱/۵ متر می‌تواند به صورت کام و زبانه انجام گیرد ولی در قسمت بالایی سپرها باید در هر دو یک شیار وجود داشته باشد که پس از کوبیدن کامل دو سپر این حفره به وسیله بتن یا یک ماده عایق کننده دیگر پر می‌شود. عرض این شیارها نباید از یک سوم ضخامت سپر بیشتر شود، ضمن آنکه باید از ۱۰ سانتیمتر هم کمتر باشد. عمق این شیارها هم نباید از ۵ سانتیمتر بیشتر باشد تا مزاحمتی جهت فولاد تنگهای سپر ایجاد ننماید. (شکل ۶-۱)

سپرها دارای فولاد طولی می‌باشند که باید برای نیروهای وارده محاسبه شوند. تنگهای سپر معمولاً از فولاد گرد با قطر ۵ میلیمتر می‌باشد به فاصله ۱۵ سانتیمتر که در دو انتهای سپر در طول معینی این فاصله به ۵ سانتیمتر تقلیل داده می‌شود.

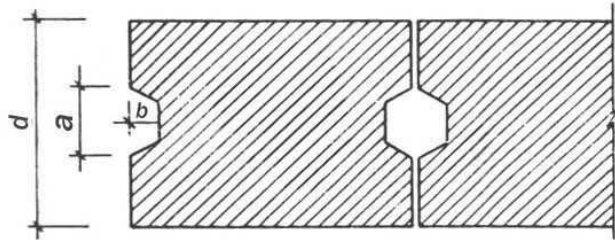
سپرهای بتن فولادی فقط باید در مواردی به کار رود که بتوان آنها را بدون آنکه صدمه‌ای ببینند

کاملاً غیر قابل نفوذ کنار یکدیگر کوبید.

$$a < \frac{1}{3} d$$

$$a < 10 \text{ cm}$$

$$b < 5 \text{ cm}$$



شکل ۶-۱

۶-۹-۶ سپرهای مرکب از تیر فولادی و بتن

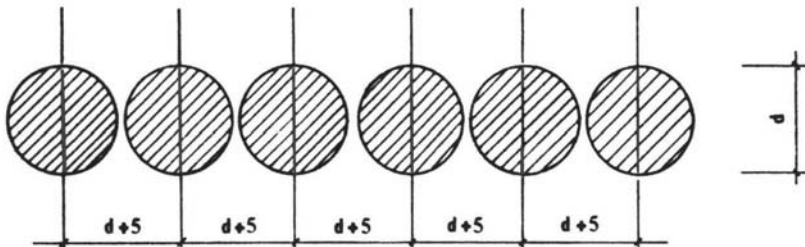
در این طریقه ابتدا ریل‌های راه آهن و یا تیرهای فولادی به فواصل حدود یک تا دو متر در زمین کوبیده و سپس حدود یک متر تا ۱/۵ متر به طور قائم بین ریلها و یا تیرهای فولادی گودبرداری شده و قالب‌بندی انجام و بتن‌ریزی می‌شود و در صورت لزوم در بتن هم فولاد گذاشته می‌شود و سپس گودبرداری را ادامه داده و مجدداً بتن‌ریزی شده و به همین ترتیب تا عمق لازم جهت گودبرداری عمل را ادامه می‌دهند. ضمناً در ارتفاعات لازم تیرهای کمربندی نصب و به وسیله پشت‌بندهایی از تیرهای چوب گرد و یا تیرهای فولادی آنها را به یکدیگر و یا به زمین تکیه می‌دهند.

۶-۹-۷ سپر مرکب از یک ردیف شمع

این نوع سپرها معمولاً به سه طریق اجرا می‌شوند:

۶-۹-۷-۱

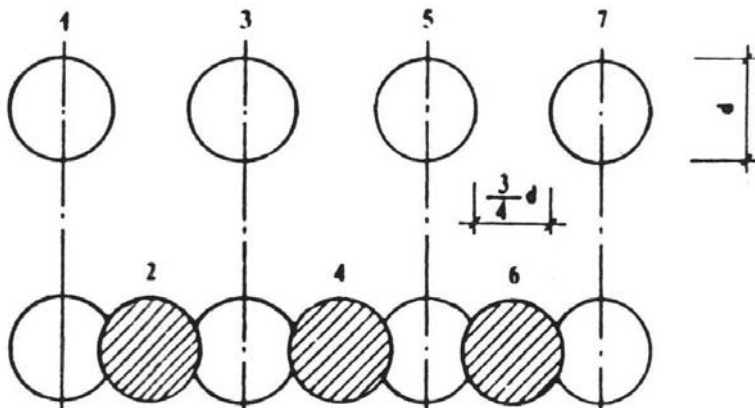
یک سری شمع در کنار یکدیگر در یک خط ساخته می‌شود. فاصله بین این شمعها حدود ۵ سانتیمتر است (شکل ۶-۲). این نوع سپرها فقط برای رانش خاک مناسب بوده و در صورتی که آب موجود باشد باید قبلاً آب را از حدود گودال به خارج هدایت نمود.



شکل ۲-۶

۲-۷-۹-۶

ابتدا شمعه‌های ۱ و ۳ و ۵ و ... ساخته می‌شود که فاصله بین آنها حدود $\frac{3}{4}d$ قطر شمع می‌باشد. این شمعه‌ها معمولاً از بتن بدون فولاد ساخته می‌شوند. سپس در بین این شمعه‌ها سری شمعه‌های ۲ و ۴ و ۶ و ... از بتن مسلح ساخته می‌شوند. (شکل ۳-۶)

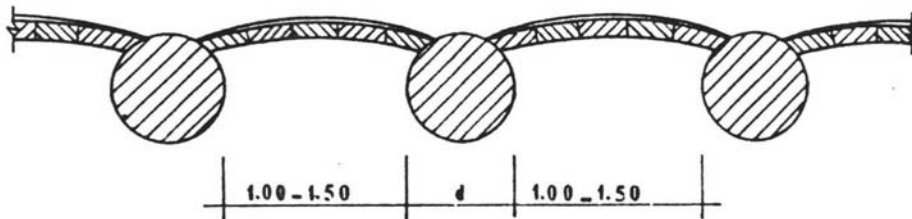


شکل ۳-۶

به این ترتیب شمعها یکدیگر را قطع نموده و یک دیوار ممتد به وجود می‌آورند. این نوع سپرها نه تنها رانش خاک را تحمل می‌نمایند، بلکه در مقابل فشار آب هم عایق می‌باشند و در صورتی که در بعضی قسمتها آب نفوذ نماید می‌توان به وسیله تزریق عایق نمود.

۳-۷-۹-۶

شمعها به فاصله یک متر الی ۱/۵ متر از یکدیگر ساخته می‌شوند و در بین این شمعها همراه با گودبرداری قوسهای افقی از سنگهای فیلتز ساخته می‌شود. (شکل ۴-۶)



شکل ۴-۶

۸-۹-۶ سپر به طریقه دیوار شیاری

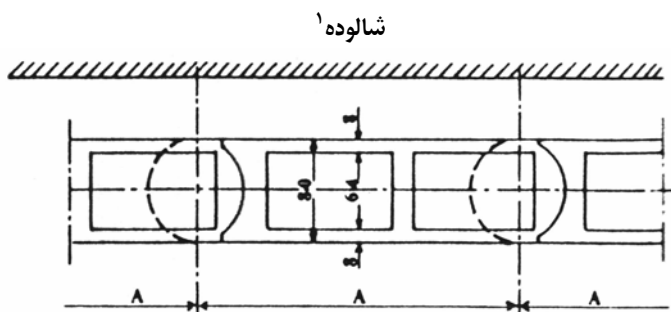
ابتدا در طولی که سپر باید ساخته شود شیاری در زمین به عرض حدود یک متر و به عمق ۱/۵ متر گودبرداری می‌شود و دو طرف این شیار را با یک قشر بتن فولادی به ضخامت ۱۵ الی ۲۰ سانتیمتر می‌پوشانند سپس این گودال را از یک مایع محافظ^۱ پر کرده و بقیه گودبرداری را تا عمق لازم انجام می‌دهند. این مایع که از ریزش بدنه گودبرداری جلوگیری می‌کند باید دائماً در گودال ریخته شود که پر باشد. پس از آنکه گودبرداری تمام شد این شیار موجود را به وسیله لوله‌هایی که در فواصل معینی

در شیار قرار داده می‌شود باید به چندین قسمت تقسیم نمود. عرض هر قسمت حدود ۲/۵ الی ۶ متر می‌شود. بعداً در یک قسمت آرماتور گذاشته و بتن‌ریزی می‌شود. پس از سخت شدن بتن این قسمت، لوله موجود بین این قسمت و قسمت مجاور کشیده شده و قسمت دوم بتن‌ریزی می‌شود. به این ترتیب اتصال قسمتهای مختلف با یکدیگر به صورت مفصلی می‌باشد.

بتن مصرفی باید دارای مقاومت فشاری ۳۰۰ کیلوگرم بر سانتیمتر مربع و مقدار سیمان آن ۳۵۰ کیلوگرم در متر مکعب باشد.

بتن‌ریزی باید با لوله انجام شود. در حین بتن‌ریزی مایع محافظ موجود در گودال به سمت بالا رانده می‌شود که یا به قسمتهای دیگر دیوار منتقل می‌شود و یا به وسیله یک پمپ از گودال خارج و برای تصفیه و مصرف مجدد به یک مخزن ریخته می‌شود. دیواری که بتن‌ریزی می‌شود می‌تواند توپر و یا توخالی باشد. در صورتی که عمق این دیوارها خیلی زیاد باشد ممکن است لازم شود در موقع گودبرداری در محل ساختمان اصلی که این دیوار سپر آن را تشکیل می‌دهد در عمقهای لازم به وسیله تیرهایی به دیوار تکیه داده شده و یا از خارج مهار شود. ولی در اغلب موارد خود دیوار طوری محاسبه می‌شود که رانش خاک و فشار آب موجود در پشت آن را به تنهایی تحمل نماید.

پوشش بتنی روی آرماتورها در صورتی که دیوار به صورت سپر موقتی ساخته شود ۵ سانتیمتر و در صورتی که به صورت قسمتی از ساختمان برای همیشه باقی بماند ۱۰ سانتیمتر باید باشد.



شکل ۶-۵

◀ ۶-۹-۹ محاسبه سپرها

سپرها در اغلب موارد به علت اینکه ساختمان موقت بوده و جزو ساختمان اصلی نیستند در محاسبه آنها دقت کافی به عمل نمی‌آید و ابعاد آنها به طور تقریبی و نظری تعیین می‌شود. این عمل در بعضی موارد تولید سازه‌هایی در محل گودبرداری می‌نماید که خسارات مالی و جانی در بر دارد. سپرها و تیرهای کمربندی و پشت‌بندها و یا مهارهای آنها باید به وسیله یک مهندس محاسب با تجربه برای کلیه نیروهای وارده به دقت محاسبه و ابعاد آنها در روی نقشه گودبرداری داده شود.

۶-۹-۹-۱

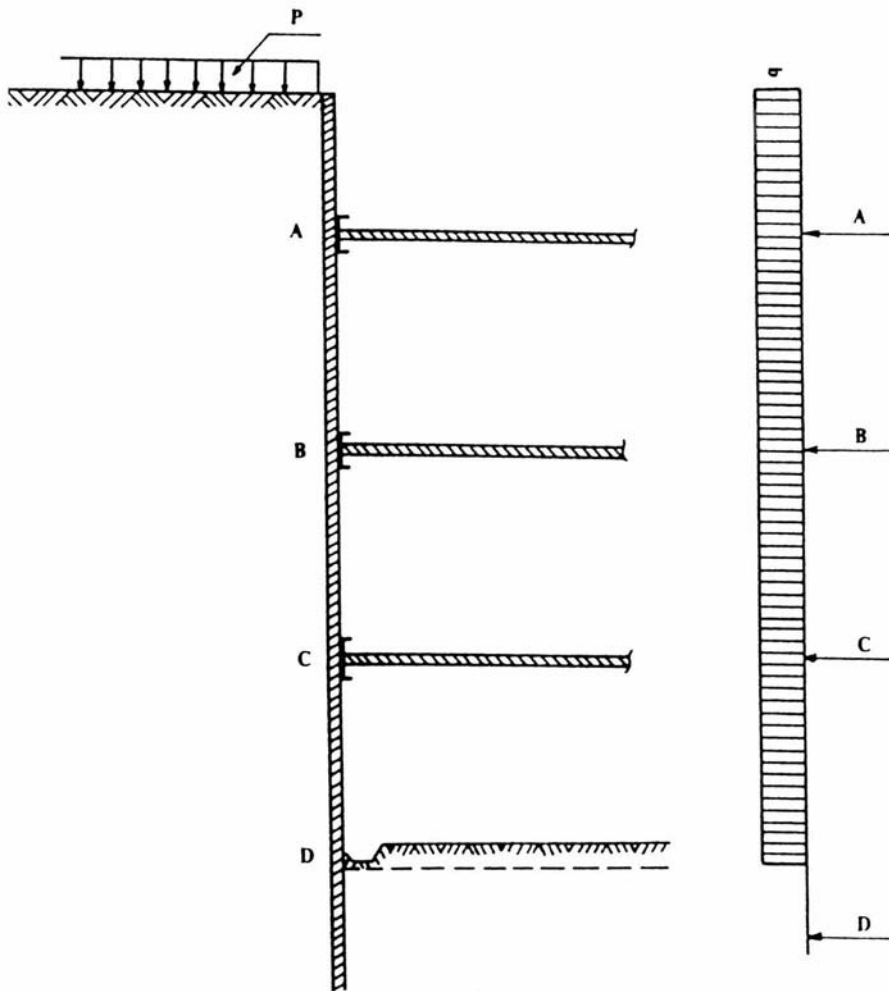
ارقام و ضرابی که از روی آنها مقدار رانش خاک در پشت سپرها تعیین می‌شود باید به وسیله آزمایش نمونه خاک موجود، در آزمایشگاه تعیین شده باشد.

۶-۹-۹-۲

رانش خاک باید برای وزن خاک موجود و سربر آن که مرکب از وسائط نقلیه و غیره می‌باشد در محاسبه به طور صحیح و کامل منظور شود.

۶-۹-۹-۳

سیستم استاتیکی یک سپر باید برای مراحل مختلف گودبرداری تعیین و محاسبه شود. با مراجعه به شکل ۶-۶ دیده می‌شود که سپر در ابتدای گودبرداری و قبل از نصب تیر و تکیه‌گاه A یک کنسول گیردار در زمین می‌باشد و پس از گودبرداری مجدد تا نقطه B و قبل از نصب تیر و تکیه‌گاه B سیستم ایزواستاتیک به صورت تیر روی دو تکیه‌گاه بوده و در مراحل بعد که گودبرداری به نقطه C و یا D می‌رسد سپر به صورت تیر یکسره دو دهنه و یا سه دهنه محاسبه می‌شوند. ابعاد سپر باید برای مرحله‌ای که بزرگترین نیرو به سپر وارد می‌شود محاسبه شود.



شکل ۶-۶

۴-۹-۹-۶

مقدار و تقسیم رانش خاک در ارتفاع سپر بستگی به تغییر شکل سپر دارد. طبق آزمایشات و اندازه‌گیری‌هایی که در سپرها با مهار و یا تکیه‌گاه انجام گرفته طریقه زیر برای محاسبه سپرها و تیرهای تکیه‌گاه و مهارها در مقابل رانش خاک توصیه می‌شود.

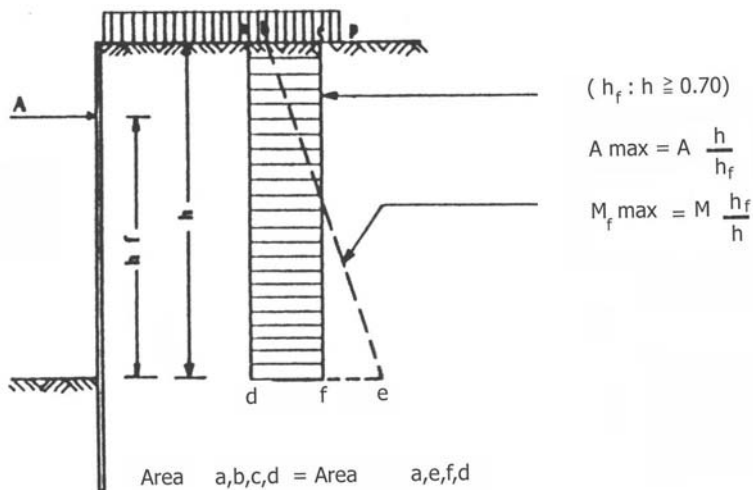
رانش خاک به صورت یک بار یکنواخت منظور می‌شود که مقدار کل آن در تمام ارتفاع سپر معادل رانش خاک طبق تئوریهای رانش خاک می‌باشد (شکل ۶-۷).

ضمناً تصحیحاتی به صورت زیر در مقدار نیروها انجام می‌گیرد.

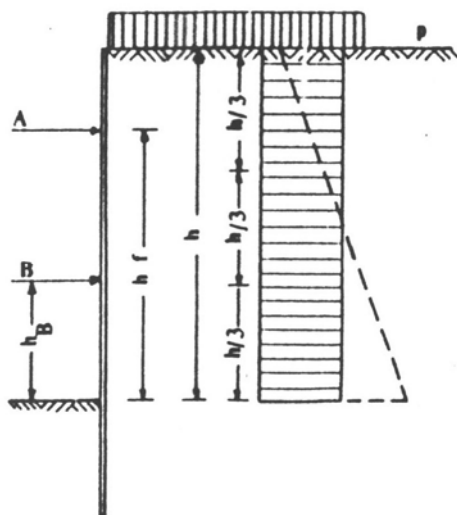
الف: در صورتی که سپر فقط دارای یک تکیه‌گاه و یا یک مهار باشد و رانش خاک به صورت بار یکنواخت محاسبه شود، باید عکس‌العمل تکیه‌گاه و یا نیروی مهار را به نسبت ارتفاع مسیر از کف گودبرداری (h) به ارتفاع تکیه‌گاه از کف گودبرداری (hf) زیاد کرد و ممان مثبت سپر را به نسبت hf:h کم کرد (شکل ۶-۷). در این شکل hf عبارت است از فاصله محل تکیه‌گاه یا مهار از کف گودبرداری و h عبارت است از فاصله بالای سپر از کف گودبرداری.

ب: در صورتی که سپر دارای دو تکیه‌گاه و یا مهار باشد و رانش خاک به صورت بار یکنواخت منظور شود عکس‌العمل تکیه‌گاه و یا نیروی مهار بالایی را باید به نسبت h:hf زیاد کرد. تقلیل مقدار ممان در این حالت مجاز نیست (شکل ۶-۸).

A, B, C, D و M عبارتند از مقادیر محاسبه شده با رانش خاک به صورت بار یکنواخت.



شکل ۶-۷

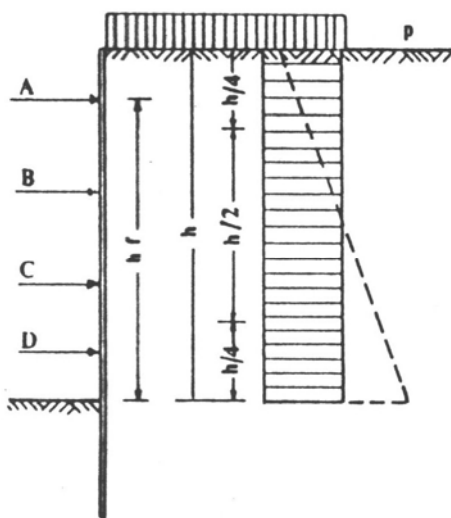


b) ($h_f : h \geq 0.70$)

$$\begin{cases} h_B \approx \frac{h}{3} \\ A_{max} = A \frac{h}{h_f} \\ B_{max} = B \end{cases}$$

$$\begin{cases} h_B \approx h/3 \\ A_{max} = 1.30 B \end{cases}$$

شکل ۸-۶



$$\begin{aligned} A_{max} &= A \\ B_{max} &= 1.3 B \\ C_{max} &= 1.3 C \\ D_{max} &= D \end{aligned}$$

شکل ۹-۶

پ: در صورتی که سپر دارای سه تکیه‌گاه و یا مهار و یا تعداد بیشتری باشد و رانش خاک به صورت بار یکنواخت منظور شود باید عکس‌العمل تکیه‌گاه و یا نیروهای مهاری را که در منطقه وسط سپر قرار دارند ۳۰ درصد زیاد نمود (شکل ۶-۹).

۵-۹-۹-۶

خستگیهای موجود در سپر و تیرهای کمربندی و پشت‌بندها و مهارها در اثر کل بارهای موجود نباید از خستگی مجاز برای مصالح ساختمانی مربوطه تجاوز نماید.

۶-۹-۹-۶

کلیه قطعاتی که به فشار کار می‌کنند باید برای کمانش کنترل و در صورت لزوم محاسبه شوند.

◀ ۱۰-۹-۶ تکیه‌گاه سپرها

تیرهای کمربندی که به طور افقی در ارتفاعات لازم در روی سپرها نصب می‌شود باید به طور ممتد و یکسره باشد و هیچ نوع تقاطعی در آنها بوجود نیاید. برای این تیرهای کمربندی معمولاً پروفیل فلزی به کار می‌رود.

این تیرهای کمربندی و یا خود سپر مستقیماً به تیرهای پشت‌بند تکیه می‌کنند که بین دو سپر مقابل یکدیگر نصب می‌شوند. این تیرها باید طوری به سپر و یا تیرهای کمربندی متصل شوند که چرخش و تغییر محل آنها ممکن نباشد.

در مواردی که عرض گودبرداری (یعنی فاصله بین دو سر) بین ۵ تا ۱۰ متر باشد این پشت‌بندها می‌تواند چوب گرد باشد.

در صورتی که عرض گودبرداری بین ۱۰ تا ۲۰ متر باشد جنس این پشت‌بندها پروفیل فلزی و بالاخره در صورتی که عرض گودبرداری بیش از ۲۰ متر باشد خرپاهای چوبی و یا فلزی به کار برده می‌شود.

در مواردی که عرض گودبرداری خیلی زیاد باشد می‌توان سپر را به وسیله تیرهای پشت‌بند به کف گودبرداری تکیه داد که در این حالت در کف گود یک بلوک بتنی و یا پی ساختمان ساخته می‌شود که

تیر به آن تکیه کند. این طریقه فقط در مواردی قابل اجرا است که این تیرهای مایل مزاحم کار ساختمانی نشوند.

◀ ۶-۹-۱۱ مه‌ار

مه‌ارها عبارتند از میله‌های گرد و یا کابل‌های فولادی که در سوراخهایی که قبلاً در زمین تعبیه شده جای می‌دهند و سپس با تزریق ملات سیمان در طول معینی در زمین گیردار می‌کنند و سر دیگر مه‌ار را به سپر و یا تیر کمربندی که در روی سپر نصب شده وصل می‌نمایند. این مه‌ارها را می‌توان قبل از اتصال به سپر تحت کشش قرارداد و سپس به سپر متصل نمود که از حرکت بعدی در اثر نیروهای وارده بهتر جلوگیری نماید.

۶-۹-۱۱-۱ فولاد مه‌ار

فولاد مه‌ار باید فولاد ۵۲ و یا فولادهای مقاوم‌تر (که برای بتن پیش‌تنیده به کار می‌رود) باشد. حداقل مقطع فولاد یک مه‌ار باید حدود ۲۲۰ میلیمتر مربع و هر میله مه‌ار باید حداقل به قطر ۱۰ میلیمتر باشد. در صورتی که در خاک مواد مضره برای فولاد موجود باشد باید این حداقل مقاطع حدود ۲ درصد افزایش یابد.

۶-۹-۱۱-۲ مصالح تزریق

مصالح تزریق معمولاً مخلوط سیمان و آب با ضریب آب به سیمان حدود ۰/۴ تا ۰/۶ می‌باشد. در صورتی که زمین زیاد متخلخل باشد می‌توان ملات ماسه‌سیمان هم به کار برد که بدین وسیله در مصرف سیمان صرفه‌جویی شود. ولی سیمان تنها همواره به علت چسبندگی و اصطکاک بیشتر با خاک ارجحیت دارد.

۶-۹-۱۱-۳ انتقال بار از مه‌ار به زمین

بار از فولاد مه‌ار به سه طریق به مصالح تزریق شده منتقل می‌شود:

الف: به وسیله اصطکاک بین فولاد و مصالح تزریق.

ب: به وسیله یک صفحه یا جسم دیگر در انتهای فولاد مهار که بر مصالح تزریق تکیه می‌کند.
 پ: به وسیله یک لوله که به فولاد مهار وصل است و این لوله به وسیله اصطکاک نیروی خود را به مصالح تزریق منتقل می‌نماید.

مصالح تزریق نیز به نوبه خود به وسیله اصطکاک نیروها را به خاک منتقل می‌کند. طولی از مهار که جهت انتقال نیرو به زمین لازم است تزریق شود معمولاً از روی تجربه برای هر نیرو به دست می‌آید. بنابراین اگر برای زمینی این مقدار تجربی در دست نیست باید یک و یا چند مهار آزمایشی کشیده شود و از روی بار بحرانی آنها با در نظر گرفتن ضریب اطمینان مقدار مجاز بار هر مهار را پیدا کرد. طولی از فولاد مهار که از مصالح تزریق پوشیده نمی‌شود باید در مقابل زنگ زدن حفاظت شود. برای حفاظت می‌توان در روی فولاد لوله‌های پلاستیکی کشید و یا با نوار مخصوصی باندپیچی نمود.

۴-۱۱-۹-۶ محاسبه مهار

خستگی فولاد مهار برای بارهایی که از سپر به آن منتقل می‌شود نباید از حد مجاز تجاوز نماید. نیروهایی که از فولاد به زمین تزریق شده منتقل می‌شود باید در حدودی باشد که با در نظر گرفتن ضریب اطمینان کافی به گیرداری مهار در زمین صدمه‌ای وارد نیاورد. پایداری مجموعه سیستم سپر و مهار در مقابل سُر خوردن توده خاک پشت سپر باید بررسی شود.

۵-۱۱-۹-۶ طرز ساختمان مهار

ابتدا سوراخهایی به قطر ۷۰ الی ۱۴۰ میلیمتر با عمق لازم حفاری می‌شود. حفاری را به دو طریق می‌توان انجام داد. طریقه اول به کمک کوبیدن یک لوله در محل مهار انجام می‌گیرد و با کمک تزریق آب مواد حفاری شده در انتهای لوله از داخل و یا از روی بدنه خارج لوله به خارج شسته می‌شود. در طریقه دوم حفاری بدون کمک لوله انجام می‌شود و برای اینکه بدنه سوراخ حفر شده ریزش نکند باید مایعی مانند بنتونیت در داخل سوراخ ریخته شود. پس از آنکه حفاری به پایان رسید باید وسایل حفاری را از داخل سوراخ خارج نمود و فولاد مهار در آن کار گذاشته شود. سپس درب سوراخ یا لوله‌ای را که در سوراخ کوبیده شده به وسیله یک درپوش می‌بندند و سیمان در سوراخ تزریق می‌کنند و در حین تزریق به تدریج لوله را به خارج می‌کشند. فشار تزریق سیمان بر حسب نوع زمین باید بین ۵ تا ۲۰

اتمسفر باشد. پس از آنکه سیمان تزریق شده به اندازه کافی سخت شد مهار را باید آزمایش نمود. معمولاً با نیروی حدود ۱/۲ برابر نیرویی که بعداً در اثر بارهای وارده به مهار وارد می‌شوند مهار را می‌کشند. پس از آزمایش می‌توان مهار را به سپرها و یا تیرهای کمربندی آنها وصل نمود.

◀ ۶-۹-۱۲ کوبیدن سپرها

حداقل عمقی که یک سپر باید کوبیده شود برای گیرداری سپر در زمین از لحاظ استاتیکی کافی بوده و به علاوه خطر شکسته شدن پای سپر هم در آن عمق موجود نباشد. سپرها مانند شمعها کوبیده می‌شود و نحوه کوبیدن آنها در بند ۶-۴-۲ توضیح داده شده است.

◀◀ ۶-۱۰ آزمایشهای کنترل کیفیت

آزمایشهای کنترل کیفیت این فصل عمدتاً به نمونه‌گیری از بتن و تعیین مقاومت فشاری و اندازه‌گیری روانی آن و نیز آزمایش آرماتورها مربوط می‌شود که مطابق ردیفهای نظیر در فصل چهارم، بتن و بتن مسلح، عمل خواهد شد.



ضوابط قالب‌بندی،
لوله‌ها و مجراهای مدفون در بتن
و درزهای اجرایی

◀ ۱-۷ کلیات

مطالعه و طرح قالبها، داربستها و مجموعه قالب‌بندی، شامل محاسبات و نقشه‌ها به عهده پیمانکار است که باید قبل از شروع کار به تأیید دستگاه نظارت برسد. چنانچه برخی از قسمت‌های ساخته شده بنا به عنوان تکیه‌گاه قالبها و داربستها استفاده شود، پیمانکار موظف است این قسمت‌ها را مورد بررسی قرار داده و از مقاومت آنها اطمینان حاصل نماید و یا چنانچه بدین منظور تقویت‌هایی لازم شود، آن را انجام دهد.

قالبها باید طوری طراحی شوند که ریختن و لرزاندن بتن امکانپذیر باشد. قالبها نباید جلوی انقباض بتن را بگیرند و باعث ظهور ترک در سطوح بتن شوند.

◀ ۱-۱-۷ عملکردهای قالب

۱-۱-۱-۷

قالب باید بتن را در شکل مورد نظر و در محدوده رواداریهای مجاز نگاه دارد، به سطح آن نمای دلخواه بدهد، و وزن بتن را تا زمان سخت شدن و کسب مقاومت کافی تحمل کند.

۲-۱-۱-۷

قالب باید بتن را در برابر صدمات مکانیکی حفظ کند، از کم شدن رطوبت بتن و نشت شیره آن جلوگیری نماید، عایقی مناسب در برابر سرما و گرمای محیط باشد، میلگردها و سایر اجزا و قطعاتی را که داخل بتن قرار می‌گیرند در محل مورد نظر نگاه دارد، در برابر نیروهای ناشی از لرزاندن و مرتعش ساختن مقاومت کند و بدون آسیب رساندن به بتن از آن جدا شود.

◀ ۷-۱-۲ نقشه‌ها و مشخصات

نقشه‌های قالب و داربست باید برای سازه‌های خاص و پیچیده یا هر مورد ضروری دیگر، با مراعات تمامی جوانب از قبیل رواداریهای مجاز، ضوابط طراحی قالب و تنظیم مجموعه قالب‌بندی، به ترتیب مطابق بند ۷-۱-۳، ۷-۳ و ۷-۴-۲ تهیه شوند.

◀ ۷-۱-۳ رواداریها

رواداریها را باید تا حد امکان و تا جایی که اهداف پیش‌بینی شده برای کل سازه یا هر قسمت از آن در حدی غیر قابل قبول مخدوش نشود، بزرگ اختیار کرد.

مبنای سنجش خطاهای احتمالی (رواداریها) نقاط و خطوطی است که در شروع کار ایجاد و تا پایان کار به نحوی مقتضی حفظ می‌شوند. چنانچه رواداریها به وسیله طراح تعیین نشده باشد، انحراف ابعاد و موقعیت قالبها نباید از حدود معین تجاوز کند. حدود رواداریهای قالبها برای ساختمانها و قطعات متداول بتن‌آرمه در جدول ۷-۱ درج شده‌اند.

در مورد سازه‌های خاص باید رواداریها در دفترچه مشخصات فنی خصوصی درج شوند.

◀◀ ۷-۲ مصالح

مصالح مناسب برای قالب را باید باتوجه به ملاحظات اقتصادی، ایمنی و سطح تمام شده مورد نظر از تخته‌ها یا صفحه‌های چوبی، تخته‌های رنده شده و یا صفحه‌های فلزی انتخاب کرد. مشخصه‌های فیزیکی و مکانیکی مصالح باید در ساخت قسمتهای مختلف مانند بدنه، رویه، ملحقات، اجزای نگهدارنده قالب و نظایر آن مورد توجه قرار گیرد.

◀ ۷-۳ ضوابط طراحی

◀ ۷-۳-۱ طراحی قالب

پیمانکار باید قالب را طوری طراحی کند که بتواند بارهای وارده را قبل از این که سازه بتنی مقاومت کافی به دست آورد با ایمنی مناسبی تحمل کند.

◀ ۷-۳-۲ بارهای وارد بر قالب

۷-۳-۲-۱ بارهای قائم

مهمترین بارهای قائم زنده و مرده وارد بر قالب عبارتند از:

الف: وزن قالبها و پشت‌بندها

ب: وزن بتن تازه

پ: وزن آرماتورها و سایر اقلام کار گذاشته شده در بتن

ت: وزن افراد، وسایل کار، گذرگاهها و سکویهای کار

ث: بارهای موقت حاصل از انبار کردن مصالح

ج: فشار رو به بالای باد

چ: عکس‌العمل تکیه‌گاهی در بتن‌های پیش‌تنیده

۷-۳-۲-۲ بارهای جانبی

مهمترین بارهای جانبی وارد بر قالب عبارتند از:

الف: رانش بتن تازه

ب: فشار و مکش باد

پ: بارهای ناشی از تغییرات دما

جدول ۷-۱ رواداری سازه‌های بتنی متعارف

ردیف	شرح		رواداری
۱	انحراف از امتداد قائم	الف	۶ میلیمتر در هر ۳ متر طول حداکثر ۷/۵ میلیمتر در کل طول
		ب	۶ میلیمتر در هر ۶ متر طول حداکثر ۱۲ میلیمتر در کل طول
۲	انحراف از سطوح یا ترازهای مشخص شده در نقشه‌ها	الف	در سطح زیرین دالها، سقفها، سطح زیرین تیرها، نبشها و کنجها قبل از برچیدن حایلها
		ب	در نعل درگاهها، زیرسریها، جان‌پناههای نمایان شیارهای افقی و دیگر خطوط برجسته، نمایان و مهم
۳	انحراف ستونها، دیوارها و تیغه‌های جدا کننده از موقعیت مشخص شده در پلان ساختمان	در هر چشمه	۱۲ میلیمتر
		در هر شش متر طول	۱۲ میلیمتر
		حداکثر در کل طول	۲۵ میلیمتر
۴	انحراف از اندازه و موقعیت بازشوهای واقع در کف و دیوار و غلافها		±۶ میلیمتر
۵	اختلاف در ابعاد مقطع عرضی ستونها و تیرها و	الف	در جهت نقصانی

ردیف	شرح		روداری	
۶	ب	در جهت اضافی	۱۲ میلیمتر	
	الف	اختلاف اندازه‌ها	۱۲ میلیمتر	
		در پلان	۵۰ میلیمتر	
	ب	جابه‌جایی یا خروج از مرکز	دو درصد عرض شالوده در امتداد طول مورد نظر مشروط بر آنکه بیش از ۵۰ میلیمتر نباشد	
	پ	ضخامت	کاهش ضخامت نسبت به آنچه تعیین شده	۵ درصد
افزایش ضخامت نسبت به آنچه تعیین شده			محدودیتی ندارد	
۷	الف	در تعداد معدودی پله	ارتفاع پله	± 3 میلیمتر
			کف پله	± 6 میلیمتر
	ب	در پله‌های متوالی	ارتفاع پله	$\pm 1/5$ میلیمتر
			کف پله	± 3 میلیمتر

۳-۲-۳-۷ بارهای ویژه

مهمترین بارهای ویژه عبارتند از:

- الف: بار ناشی از بتن‌ریزی نامتقارن
- ب: ضربه حاصل از ماشین‌آلات و پمپ بتن
- پ: نیروهای رو به بالا در قالبها و اقلام کار گذاشته در بتن
- ت: اثرهای دینامیکی نظیر اثر تخلیه بتن از جام حمل بتن
- ث: بارهای حاصل از نشست نامتقارن تکیه‌گاههای قالب
- ج: بارهای ناشی از لرزاندن و متراکم کردن بتن
- چ: فشار دوغاب تزریقی در بتن پیش‌آکنده

۴-۷ اجرا

۱-۴-۷ کلیات

۱-۱-۴-۷

توصیه می‌شود سطوح فوقانی با شیب بیشتر از ۳:۲ (۲ قائم / ۳ افقی) قالب‌بندی شوند. به هر حال تعبیه قالب برای سطح فوقانی با شیب بیشتر از ۱:۱ الزامی است.

۲-۱-۴-۷

قبل از جاگذاری آرماتورها باید حتی‌المقدور رویه قالبها را نصب کرده و مواد رهاساز (روغن مخصوص قالب) را روی قالبها مالید.

۳-۱-۴-۷

قطعات رویه قالبها باید در کنار هم طوری قرار گیرند (جذب و جفت شوند) که هدر رفتن شیره بتن ممکن نباشد.

۴-۱-۴-۷

قالبها باید از هر نوع آلودگی، ملاتها، مواد خارجی و نظایر اینها عاری باشند و قبل از هر بار مصرف با مواد رهاساز پوشانده شوند. این مواد را باید چنان به کار برد که بدون آلوده شدن آرماتورها، روی سطوح قالب لایه‌ای یکنواخت و نازک به وجود آید.

۵-۱-۴-۷

در مواردی که دسترسی به کف قالبها دشوار یا غیرممکن باشد، باید با تعبیه دریچه‌های بازدید و کفپوشهای قالب، امکان تمیز کردن قالب قبل از بتن‌ریزی را فراهم کرد.

۶-۱-۴-۷

در صورتی که کیفیت سطح تمام شده اهمیتی خاص داشته باشد، نباید از قطعات قالبهای صدمه دیده در مراحل قبلی استفاده کرد.

۷-۱-۴-۷

هنگام برداشتن قالب سطوح زیرین قطعات بتن‌آرمه باید با رعایت بند ۷-۴-۱-۸ پایه‌هایی به عنوان پایه‌های اطمینان در زیر سطوح باقی گذاشت، تا از بروز تغییر شکل‌های تابع زمان جلوگیری شود.

۸-۱-۴-۷

پیش‌بینی پایه‌های اطمینان برای تیرهای با دهانه بزرگتر از پنج متر، تیرهای کنسول به طول بیشتر از دو و نیم متر، دال‌های با دهانه بزرگتر از سه متر و دال‌های کنسول به طول بیشتر از یک و نیم متر اجباری است. تعداد پایه‌های اطمینان باید طوری باشد که فاصله آنها به هر حال از سه متر تجاوز نکند.

۹-۱-۴-۷

چنانچه دستگاه نظارت لازم بداند، پیمانکار موظف است خیز معکوس لازم برای قالبها و داربستها را قبل از شروع عملیات محاسبه و به تأیید برساند.

◀ ۲-۴-۷ تنظیم مجموعه قالب بندی

مجموعه قالب بندی در تمامی مراحل قبل از بتن ریزی، ضمن و بعد از آن باید مطابق نظر دستگاه نظارت باشد و به منظور حفظ مجموعه در محدوده رواداریهای تعیین شده تنظیم شود.

◀ ۳-۴-۷ قالب برداری

۱-۳-۴-۷ کلیات

الف: قالب باید موقعی برداشته شود که بتن بتواند تنشهای مؤثر را تحمل کند و تغییر شکل آن از تغییر شکلهای پیش بینی شده تجاوز نکند.

ب: پایه ها و قالبهای باربر نباید قبل از آنکه اعضا و قطعات بتنی مقاومت کافی را برای تحمل وزن خود و بارهای وارد کسب کنند، برچیده شوند.

پ: عملیات قالب برداری و برچیدن پایه ها باید گام به گام، بدون اعمال نیرو و ضربه، طوری صورت گیرد که اعضا و قطعات بتنی تحت اثر بارهای ناگهانی قرار نگیرند، بتن صدمه نبیند و ایمنی و قابلیت بهره برداری قطعات مخدوش نشود.

ت: در صورتی که قالب برداری قبل از پایان دوره مراقبت انجام پذیرد، باید تدابیری برای مراقبت بتن پس از قالب برداری اتخاذ کرد.

۲-۳-۴-۷ زمان قالب برداری

الف: در صورتی که زمان قالب برداری در طرح تعیین و تصریح نشده باشد باید زمانهای داده شده در جدول ۲-۷ را به عنوان حداقل زمان لازم برای برچیدن قالبها و پایه ها ملاک قرار داد.

ب: برچیدن قالبها و پایه‌ها در مدتی کمتر از زمانهای داده شده در جدول ۷-۲ فقط به شرط آزمایش قبلی و تأیید دستگاه نظارت میسر است.

در صورتی که آزمایش نمونه‌های آگاهی (نگهداری شده در کارگاه) حاکی از رسیدن مقاومت بتن به حداقل هفتاد درصد مقاومت بیست و هشت روزه مورد نظر باشد، می‌توان قالبهای سطوح زیرین را برداشت ولی برچیدن پایه‌های اطمینان فقط در صورتی مجاز است که علاوه بر مراعات تمامی محدودیتها، به مقاومت بیست و هشت روزه مورد نظر رسیده باشد.

جدول ۷-۲ حداقل زمان لازم برای قالب‌برداری*

دمای مجاور سطح بتن (درجه سلسیوس)				شرح	نوع قالب‌بندی
۰	۸	۱۶	۲۴ و بیشتر		
۳۰	۱۸	۱۲	۹	قالبهای قائم (ساعت)	
۱۰	۶	۴	۳	قالب زیرین (شبانه روز)	دالها
۲۵	۱۵	۱۰	۷	پایه‌های اطمینان (شبانه روز)	
۲۵	۱۵	۱۰	۷	قالب زیرین (شبانه روز)	تیرها
۳۶	۲۱	۱۴	۱۰	پایه‌های اطمینان (شبانه روز)	

* زمانهای داده شده با رعایت نکات مشروح زیر معتبرند:

- بتن با سیمان پرتلند معمولی نوع یک یا دو یا سایر سیمانهایی که روند کسب مقاومت مشابه دارند، ساخته شده باشند.
- در صورتی که در ضمن سخت شدن بتن دمای محیط به کمتر از صفر درجه سلسیوس تنزل کند زمانهای داده شده را باید با نظر دستگاه نظارت اصلاح کرد.
- در صورت استفاده از سیمان پرتلند نوع سه یا مواد تسریع کننده می‌توان با نظر دستگاه نظارت زمانهای داده شده را کاهش داد.
- در صورت استفاده از مواد کندگیر کننده، سیمان پرتلند نوع پنج یا سیمانهایی که روند کسب مقاومت مشابه دارند باید زمانهای داده شده را با نظر دستگاه نظارت افزایش داد.
- در صورتی که ملاحظاتی خاص برای جلوگیری از ترکها (به خصوص در اعضا و قطعات با ضخامتهایی متفاوت یا روبرو با دماهای مختلف)، یا تقلیل تغییر شکل‌های ناشی از وارفتگی مورد نظر باشد، باید زمانهای داده شده با تأیید دستگاه نظارت را افزایش داد.
- در صورتی که عمل آوردن تسریع شده یا قالب‌بندی خاصی مورد نظر باشد تقلیل زمانهای داده شده با تأیید دستگاه نظارت امکانپذیر است.

۳-۳-۴-۷ برداشتن پایه‌های اطمینان

الف: برای تیرهای با دهانه تا هفت متر برداشتن کل قالب و داربست و زدن پایه‌های اطمینان مجاز است ولی برای دهانه‌های بزرگتر از هفت متر، تنظیم قالب و داربست باید طوری باشد که برداشتن قالب بدون جابه‌جایی پایه‌های اطمینان میسر باشد.

ب: برای سازه‌های متشکل از دیوارها و دالهای بتن‌آرمه، نظیر سازه‌هایی که با قالب‌های تونلی یا قالب‌واره‌های به ابعاد بزرگ ساخته شوند، می‌توان برچیدن پایه‌های اطمینان و برپایی مجدد آنها را در دهانه‌های تا ده متر مجاز دانست مشروط بر آنکه زدن پایه‌های اطمینان بلافاصله پس از برداشتن قالب باشد و در عمل اطمینان حاصل شود که هیچ نوع ترک یا تغییر شکل نامطلوب بروز نخواهد کرد.

پ: به طور کلی در صورتی که قطعه مورد نظر جزئی از سیستمی پیوسته باشد، موقعی می‌توان پایه‌های اطمینان را برداشت که تمامی قطعات مجاور آن هم بتن‌ریزی شده باشند. در صورتی که تیر یا دال یکسره طراحی شده باشد، نمی‌توان پایه‌های اطمینان دهانه‌ای را برچید مگر آنکه دهانه‌های طرفین آن بتن‌ریزی شده باشند و بتن آن نیز مقاومت لازم را به دست آورده باشد.

ت: در صورت تکیه کردن مجموعه قالب‌بندی طبقه فوقانی روی طبقه تحتانی، فقط وقتی می‌توان پایه‌های اطمینان طبقه زیرین را برچید که بتن طبقه بالا مقاومت لازم را به دست آورده باشد. توصیه می‌شود پایه‌های اطمینان همیشه در دو طبقه متوالی وجود داشته باشند و تا حد امکان هر دو پایه اطمینان نظیر در دو طبقه، روی هم و در امتدادی واحد قرار گیرند.

ث: برداشتن پایه‌های اطمینان باید بدون اعمال فشار و ضربه و طوری باشد که بار به تدریج از روی آنها حذف شود، (در دهانه‌های بزرگ از وسط دهانه به سمت تکیه‌گاهها و در کنسولها از لبه به طرف تکیه‌گاه). برداشتن بار از روی پایه‌های اطمینان در دهانه‌های بزرگ و قطعاتی که نقش سازه‌ای حساسی دارند باید با وسایل قابل کنترل انجام پذیرد طوری که در صورت لزوم در هر لحظه بتوان باربرداری از روی پایه‌ها را متوقف کرد.

◀ ۷-۵ قالب‌بندی و قالب‌برداری سازه‌های ویژه

برای این منظور باید تدابیری خاص اتخاذ شده و روشهای مربوط در مشخصات فنی خصوصی قید شوند.

◀ ۷-۶ قالب‌بندی و قالب‌برداری برای روشهای ویژه ساختمانی

در قالب‌بندی و قالب‌برداری برای روشهای ویژه ساختمانی باید علاوه بر مراعات ضوابط کلی زیر، ضوابط ویژه مربوط که در مشخصات فنی خصوصی به تفصیل درج می‌شوند نیز رعایت شوند.

◀ ۷-۶-۱ قالبهای بتن پیش‌آکنده

قالبها در این روش باید به نحوی قرار گیرند که فشار دوغاب تزریقی را تحمل کرده، مانع از هدر رفتن ملات شده و امکان تخلیه هوا را نیز فراهم سازند زیرا در بتن پیش‌آکنده دوغاب باید هوای اطراف مصالح سنگی درشت‌دانه را بیرون رانده و خود جای آن را بگیرد. فشار جانبی مضاعف در این روش، بهره‌گیری از نیروی انسانی ماهرتر، جزئیات اجرایی دقیق‌تر و کاربرد مصالح مرغوب‌تر در مقایسه با قالب‌بندی بتن‌های متعارف را، اجتناب‌ناپذیر می‌سازد.

◀ ۷-۶-۲ قالبهای لغزان

قالبهای لغزان به طور کلی به دو نوع قائم و افقی تقسیم می‌شوند. قالبهای لغزان قائم برای سازه‌های قائمی نظیر سیلوها، تأسیسات ذخیره‌سازی مواد و مصالح، هسته‌های مقاوم و دیوارهای برشی ساختمانها، پایه‌های دودکشها، برجهای مخابراتی، مراقبت و دیده‌بانی، دیوارهای محافظتی در تأسیسات هسته‌ای و اتمی و سازه‌های مشابه به کار می‌رود. قالبهای لغزان افقی در کارهایی نظیر پوشش تونلها، لوله‌های آب، کانالهای زهکشی، اعضا و قطعات پیش‌ساخته، روکش کانالها، جدولهای بتنی نیوجرسی و موارد مشابه به کار می‌رود. قالبهای لغزان باید ابتدا طراحی و سپس اجرا شوند. عملیات لغزاندن قالبها باید زیر نظر مستقیم فرد یا افراد مجرب در زمینه کارکرد با این نوع قالبها صورت پذیرد.

رواداریهای لازم برای اجرای کار با استفاده از قالبهای لغزان باید در مشخصات فنی خصوصی قید شود.

◀ ۷-۶-۳ قالبهای ماندگار

قالبهای ماندگار قالبهایی هستند که در جای خود باقی می‌مانند و ممکن است جزئی از سازه ساختمان نیز به حساب آیند. این قالبها می‌توانند از نوع صلب، نظیر عرشه‌های فلزی (ورقهای دوزنقه‌ای یا موجدار)، بتن پیش‌ساخته، چوب، انواع پلاستیک و گونه‌های مختلف تخته‌های ساخته شده از الیاف یا نوع انعطاف‌پذیر مانند کاغذ موجدار مسلح دافع آب یا توری سیمی پشت‌کاغذی ضد آب باشند. باید دقت لازم به عمل آید تا این نوع قالبها تحت تأثیر بارهای زمان اجرا دچار اعوجاج، افتادگی و تغییر شکلهای خارج از حدود رواداریها نگردند. در صورت استفاده از قالبهای صلب باید ضمن محاسبات سازه‌ای، به بارهای متمرکز زنده و مرده‌ای که به ویژه در زمان اجرا به اعضا و قطعات واقع بر حد فاصل عناصر تکیه‌گاهی وارد می‌شود، توجه گردد.

◀ ۷-۶-۴ قالب‌بندی بتن پیش‌تنیده

ضوابط قالب‌بندی بتن پیش‌تنیده باید در مشخصات فنی خصوصی درج شوند.

◀ ۷-۶-۵ قالب برای قطعات بتنی پیش‌ساخته

۷-۶-۵-۱ مقدمه

این نوع قالبها برای ساخت اعضا و قطعات بتنی پیش‌ساخته باربر و غیر باربر به کار می‌روند.

۷-۶-۵-۲ ملزومات

در این قالبها استفاده از ملزومات و ادواتی که از صلبیت و کیفیت مطلوب برخوردار بوده و میلگردها را در محل و موقعیت صحیح نگهدارند، اهمیتی بسزا دارد. تمامی بازشوها، خمها، قطعات جاگذاری شده،

قالبهای مخصوص حمل و نقل و ادوات مورد نیاز برای اتصال قطعات بتنی که قرار است در بتن جا داده شوند باید به دقت در موقعیتهای تعیین شده استقرار یافته و به نحوی مطمئن به قالب متصل گردند. کیفیت و مقاومت ملزومات مورد بحث باید مطابق نقشه‌ها و مشخصات فنی باشد.

۷-۶-۵-۳ رواداریها

رواداریهای لازم برای اعضا و قطعات بتنی پیش‌ساخته در جدول ۷-۱ آمده است.

۷-۶-۵-۴ باز کردن قالبها

اعضا و قطعات بتنی پیش‌ساخته باید هنگامی از قالب جدا شوند که بتن مقاومت مشخصه را به دست آورده باشد. زمان باز کردن قالبها به کمک اندازه‌گیری مقاومت نمونه‌های استوانه‌ای که در شرایط کارگاهی به عمل آمده باشند، تعیین می‌شود. روشهای حمل و جدا کردن اعضا و قطعات پیش‌ساخته از قالب، باید به تصویب دستگاه نظارت برسد.

۷-۶-۵-۵ استفاده از بتن پیش‌ساخته به عنوان قالب

صفحات یا قطعات بتنی پیش‌ساخته به عنوان قالب برای بتن‌ریزی درجا و ساخت اعضا و قطعات بتنی پیش‌ساخته، هم به عنوان قالب ماندگار و هم به عنوان قالبی که خود جزئی از بتن اصلی محسوب می‌شود مورد استفاده قرار می‌گیرند. قطعات بتن پیش‌ساخته به عنوان قالب ممکن است از بتن بدون آرماتور، بتن‌آرمه و بتن پیش‌تنیده در کارخانه و یا در کارگاه ساخته شوند. متداول‌ترین قالبهای بتنی پیش‌ساخته، دالهای بتنی هستند که پس از استقرار در محل به عنوان قالب و ریختن بتن تکمیلی روی آنها به صورت مقاطع مرکب عمل می‌نمایند.

۷-۶-۵-۶ ملاحظات طراحی

جایی که قرار است قالب بتنی پیش‌ساخته با بتن سازه‌ای به شکل مقطع مرکب عمل نماید، باید صفحات قالب با توجه به جزئیات مربوطه طرح و محاسبه شود. برای قالبهای ماندگاری که قرار است به

منظور حصول نمای مطلوب به کار روند باید ویژگیهای سطوح تمام شده و حداقل ضخامت مطلوب مصالح نما مشخص شود.

جزئیات اتصالات باید چنان باشد که از گیر کردن قطعات پیش‌ساخته به یکدیگر و نیز به قطعات ریخته شده موجود در جا جلوگیری به عمل آید.

پیوستگی مؤثر بین قطعه قالب پیش‌ساخته و بتن سازه‌ای ضروری است.

قالبهای مخصوص حمل و نقل قالبهای بتنی را می‌توان چنان طراحی و اجرا نمود که به عنوان قالب مهارى یا برش‌گیر عمل نمایند.

قالبهای بتنی پیش‌ساخته که قرار است با بتن در جا به صورت مرکب عمل نمایند باید بر اساس ضوابط بخش دوم آیین‌نامه بتن ایران طرح و محاسبه شوند.

◀ ۶-۶-۷ قالب برای بتن‌ریزی زیر آب

قالب برای بتن‌ریزی زیر آب، با توجه به ملاحظاتى که در مورد دیگر انواع قالب آمده است، طرح و محاسبه می‌شود با این تفاوت که جرم بتن در زیر آب در اثر نیروی ارشمیدس به اندازه جرم آب جابه‌جا شده کاهش می‌یابد.

در ناحیه جزر و مد، قالبها باید برای پایین‌ترین تراز آب طرح و محاسبه شوند. تغییرات در برنامه‌های اجرایی ممکن است بتن‌ریزی را که برای حالت غوطه‌وری برنامه‌ریزی شده با تغییر شرایط مواجه سازد و به این ترتیب فشار آب را از دایره عمل خارج نماید.

قالبهای زیر آبی را باید تا جایی که ممکن است در قطعات بزرگ و در بالای سطح آب ساخت و سپس در محل خود در زیر آب مستقر کرد.

باید از به کار بردن کسپهای درونی در قالب که می‌تواند در کار بتن‌ریزی اختلال ایجاد کند تا حد امکان پرهیز شود.

قالبها باید به دقت به یکدیگر متصل شده و به ترتیبی در کنار مصالح و یا قسمتهای ساخته شده قبلی قرار گیرند که دوغاب و ملات تحت تأثیر فشار از درزها خارج نشود. چنانچه قالب در معرض عبور

جریان آب قرار می‌گیرد باید از وجود منافذ کوچک در قالب که امکان شسته شدن ذرات بتن تازه را فراهم می‌سازد، پرهیز گردد.

◀ ۷-۷ لوله‌ها و مجراهای مدفون در بتن

◀ ۱-۷-۷

مدفون کردن لوله‌ها و مجراهای آب، فاضلاب، بخار و گاز در بتن تیرها و ستونها و در امتداد محور آنها یا در بتن قطعات صفحه‌ای و به موازات میان صفحه آنها جز در موارد مندرج در بند ۷-۷-۲ ممنوع است. از عبور دادن لوله‌ها و مجراهای مذکور عمود بر امتدادهای ذکر شده هم باید تا حد امکان احتراز کرد. در صورت ضرورت باید اطراف لوله‌ها و مجراها به نحو مناسب تقویت شود.

◀ ۲-۷-۷

در مناطقی که بارندگی مستمر ندارند، می‌توان برای ساختمانهای تا سه طبقه، ناودان را در داخل بتن ستون دفن کرد مشروط بر این که در انجام محاسبات سازه فضای اشتغال شده توسط ناودان، خالی در نظر گرفته شود.

◀ ۳-۷-۷

عبور دادن لوله‌ها و مجراها از داخل فضای خالی تیرها و ستونهای با مقطع مجوف مشروط بر این که قابل بازدید و قابل تعویض باشند بلامانع است.

◀ ۴-۷-۷

دفن کردن لوله‌ها و مجراهای تأسیساتی و برقی جز در موارد مندرج در بند ۷-۷-۱ مجاز است، مشروط بر این که سایر ضوابط بند ۷-۷ رعایت شود.

۵-۷-۷ ◀

لوله‌ها و مجراهای آلومینیومی نباید در قطعات بتنی دفن شوند مگر آن که به طرزی مؤثر روکش شده باشند طوری که ترکیب شیمیایی میان بتن و آلومینیوم و نیز فعل و انفعال الکتروشیمیایی بین آلومینیوم و فولاد امکانپذیر نباشد.

۶-۷-۷ ◀

در قالب‌بندی پوشش‌های طبقات و نیز دیوارهای باربر باید عبور لوله‌ها و مجراهای مورد نیاز تأسیسات مکانیکی و برقی مطابق نقشه‌های مربوط پیش‌بینی شود، تا تخریب بتن پس از اتمام بتن‌ریزی لازم نشود. در موارد اضطراری که تعبیه سوراخها در زمان قالب‌بندی و بتن‌ریزی پیش‌بینی نشده باشد، سوراخ کردن دال یا دیوار فقط با استفاده از وسایل مناسب و مورد تأیید دستگاه نظارت مجاز است.

۷-۷-۷ ◀

قرار دادن لوله‌های پلاستیکی داخل ستونها و دیوارها برای عبور میل مهارهای قالب به شرط پر کردن آنها با ملات ماسه سیمان پس از قالب‌برداری، مجاز است. در صورتی که تعداد و قطر این لوله‌ها در حدی باشد که هیچ یک از مقاطع بتن بیشتر از ۳ درصد تقلیل نیابد، می‌توان از پر کردن داخل آنها صرف‌نظر کرد.

۸-۷-۷ ◀

سطح اشغال شده توسط لوله‌ها و مجراهایی که همراه بستهای خود در بتن ستون دفن می‌شوند نباید بیشتر از ۳ درصد سطح مقطعی را که محاسبه مقاومت قطعه بر آن اساس بوده یا برای مقابله با اثر آتش‌سوزی مورد نیاز است باشد. به علاوه این گونه لوله‌ها و مجراها باید در حوالی محور طولی ستون قرار گیرند.

به هر حال نباید عملکرد قطعه با خدشه قابل ملاحظه‌ای مواجه شود. در صورت برآورده نشدن شروط فوق باید اثر مجراها در مقاومت ستونها منظور شود.

۹-۷-۷ ◀

لوله‌ها و مجراهای مدفون در بتن دالها، تیرها و دیوارها جز در مواردی که نقشه‌های آنها به تصویب مهندس طراح رسیده باشند باید با ضوابط زیر مطابقت داشته باشند.

۱-۹-۷-۷

ابعاد بیرونی آنها نباید از $\frac{1}{3}$ ضخامت کل قطعه مورد نیاز بیشتر باشد.

۲-۹-۷-۷

فاصله مرکز تا مرکز هر دو لوله یا مجرای مجاور هم نباید از ۳ برابر قطر یا عرض آنها کمتر باشد.

۸-۷ درزهای اجرایی ◀◀

۱-۸-۷ ◀

تعداد درزهای اجرایی باید در کمترین حد لازم برای انجام کار انتخاب شود.

۲-۸-۷ ◀

در تعیین موقعیت درزهای اجرایی باید دقت کافی به عمل آورد. تیپ درزهای اجرایی و موقعیت آنها بسته به اهمیت کار باید در نقشه‌ها منعکس یا در کارگاه به وسیله دستگاه نظارت تعیین شود. در هر حال تعیین موقعیت درزهای اجرایی را نباید به محل یا زمانی دلخواه از قبیل پایان روز کار موکول کرد.

۳-۸-۷ ◀

در درزهای اجرایی باید سطح بتن را تمیز کرد و دوغاب خشک شده را از روی آن زدود.

۴-۸-۷ ◀

درزهای اجرایی را باید در مقاطعی پیش‌بینی کرد که در آنها تلاشها و به ویژه نیروهای برشی کمترین مقدار را دارند. در صورت لزوم برای انتقال نیروهای برشی و سایر تلاشها در محل درزهای اجرایی باید پیش‌بینی‌های لازم به عمل آید.

۵-۸-۷ ◀

برای تأمین پیوستگی بتن در محل درزهای اجرایی باید سطح بتن قبلی را خشن ساخت و سپس لایه بعد را ریخت.

۶-۸-۷ ◀

تمامی سطوح درزهای اجرایی را قبل از بتن‌ریزی جدید باید به صورت اشباع با سطح خشک آماده کرد.

۷-۸-۷ ◀

درزهای اجرایی نباید بدون شکل باشد بلکه باید امتدادی عمود بر امتداد تنشهای عمودی داشته باشد. از ایجاد درزهای بزرگ اجرایی باید خودداری کرد و درزهای لازم را به صورت پلکانی با سطوح شکسته در نظر گرفت.

۸-۸-۷ ◀

ایجاد درزهای اجرایی قائم باید به وسیله قالبهای مناسب انجام شود.

۹-۸-۷ ◀

ایجاد درزهای اجرایی کف باید در ثلث میانی دهانه دالها و تیرهای اصلی و فرعی قرار گیرند. در تیرهای اصلی فاصله هر درز اجرایی تا تیر فرعی متقاطع با آنها نباید از دو برابر عرض تیر فرعی کمتر باشد. در صورت تعارض مفاد بند ۴-۸-۷ اولویت دارد.

۱۰-۸-۷ ◀

تیرها یا دال‌های متکی بر ستونها یا دیوارها را تا زمانی که این اعضای قائم حالت خمیری دارند نباید بتن‌ریزی کرد.

۱۱-۸-۷ ◀

بتن تیرها و سر ستونها را باید به صورت یکپارچه با بتن دال ریخت، مگر آن که خلاف آن در نقشه‌ها یا دفترچه مشخصات تصریح شده باشد.



کنترل فرسایش خاک

۸-۱ کلیات

کنترل فرسایش خاک برای پایدارسازی و تثبیت شیروانی خاکریزها و خاکبرداریها، تنظیم و کنترل جریان آب رودخانه‌ها، حفاظت پایه‌های پلها، جلوگیری از فرسایش سطحی کانالهای خاکی، شامل موارد زیر است ولی به آنها محدود نمی‌شود. این عملیات باید با مشخصات این فصل مطابقت داشته و جزئیات اجرایی و اندازه‌دهی آنها بر حسب مورد در مشخصات فنی خصوصی هر طرح قید شود.

۸-۲ دیوارهای خشکه‌چین

دیوارهای خشکه‌چین با رجهای منظم با همان روش و دقت و نظمی که در مورد کارهای بنایی (فصل پنجم) ذکر شده ساخته خواهد شد و یا ممکن است بنایی خشکه‌چین را به روش موزاییک عمل کرد. قفل و بست سنگهای نما با هم و یا پشت کار باید کامل باشد. درز و بند سنگها را با چکش درست می‌کنند.

۸-۳ سنگچین‌ها

سنگهای مورد احتیاج برای سنگچینها در آب را از سنگهای قواره نامنظم با ابعاد بزرگ (حجم هر سنگ نباید کمتر از ۰/۵ متر مکعب باشد) انتخاب می‌کنند. در موقع ساختمان، سنگهای بزرگتر باید در پی و سنگهای کوچکتر در پشت کار به مصرف برسد. سنگها را خارج از آب و تا عمق ۴۰ سانتیمتر داخل آب با دست طوری می‌چینند که فضای خالی بین آنها حداقل باشد. سنگچینهایی که نمای خارجی دارد و یا تکیه‌گاه بلوکاژ و دیوارهای خشکه‌چین را تشکیل می‌دهند باید با دست دقیقاً مرتب شوند به طوری که یک جسم توپر و به هم پیوسته را تشکیل دهد.

◀ ۸-۴ بلوکاز

سنگهایی که برای بلوکاز مصرف خواهد شد باید به طور متوسط ۰/۰۲۵ متر مکعب حجم داشته باشد. سنگها را طوری دستچین می‌کنند که حداقل فضای خالی را داشته باشد. در نما، درز سنگها باید منظم باشد و از محکم‌ترین و بزرگترین آن که چکش کاری شده به کار برده شود. البته قفل و بست نما با پشت کار نیز باید تأمین گردد.

◀ ۸-۵ حفاظت شیروانی‌ها

شیروانی خاکریزها و خاکبرداریه‌ها و کف دیوارهای کانالها طبق نقشه‌ها و دستور دستگاه نظارت حفاظت خواهد شد.

حفاظت شیروانیها با روشهای زیر تأمین می‌شود:

◀ ۸-۵-۱ پوشش ساده

تأمین پوشش با خشکه‌چینی به وسیله سنگ انجام می‌شود. برای اینکه پیوستگی کامل به دست آید سنگها را روی شیروانی که با خرده‌سنگ معدن و یا ماسه درشت پوشانده شده قرار می‌دهند و هر قطعه سنگ را با پتک می‌کوبند تا خوب روی قشر زیر فرو نشیند. سطح بستر زیرین سنگها باید مسطح و صاف بوده و فشرهای سنگچین نیز باید با هم موازی و عمود به شیروانی قرار گرفته باشد. پوشش سنگی را می‌توان روی یک دیوار کوچکی که داخل زمین می‌سازند تکیه داد.

◀ ۸-۵-۲ پوشش مختلط

این نوع پوشش را با طاقهای قوسی بنایی روی شیروانی خاکبرداریه‌ها ساخته و بین آنها بلوکاز می‌کنند.

◀ ۸-۵-۳ پوشش با بلوکهای بتنی

این نوع پوشش را می‌توان با دالهای بتنی به ضخامت ۱۵ سانتیمتر از نوع بتن طبقه ۴ بر روی قشر خرده‌سنگ متراکم طبق دستور دستگاه نظارت و نقشه‌ها انجام داد.

◀ ۸-۵-۴ پوشش با خاک نباتی

این نوع پوشش را می‌توان با مصرف خاک نباتی به ضخامت حداقل ۱۵ سانتیمتر که روی بستر شیروانیها در مناطق مرطوب پخش می‌شود تأمین نمود.

◀ ۸-۵-۵ پوشش گیاهی

در این روش از اثرات هیدرومکانیکی گیاهکاری و درخت‌نشانی برای مسلح کردن و تثبیت خاک به وسیله ریشه گیاهان استفاده می‌شود.

مسلح کردن خاک با این روش دارای امتیازات زیر است:

الف: مانع فرسایش خاک و حرکت عمیق توده خاک می‌شود.

ب: ریشه گیاه، تنشهای برشی در خاک را به مقاومت کششی تبدیل می‌کند که موجب تسلیح مکانیکی خاک می‌گردد.

پ: ریشه‌ها به پایداری شیب کمک می‌کنند ضمن آنکه مقدار رطوبت را کنترل و عمق یخبندان را کاهش می‌دهند.

◀ ۸-۵-۶ روش استفاده از الیاف مصنوعی^۱

الیاف مصنوعی محصول کارخانجات پتروشیمی می‌باشند و انواع گوناگونی دارند، که تحت نام‌های تجارتي مختلفی به بازار عرضه می‌شوند. از این الیاف برای تثبیت، تسلیح و کنترل فرسایش شیروانیهای خاکی و بدنه خاکریز راههایی که در محدوده جزر و مد دریا قرار دارند می‌توان استفاده کرد.

نوع ویژه این الیاف را که به صورت کیسه یا لحاف تهیه شده‌اند می‌توان روی دامنه شیب خاکریزهای ساحلی یا کانال‌های خاکی نصب و سپس با پمپ، بتن به داخل آن تزریق نمود. استفاده از این الیاف باید با توجه به کیفیت آنها که با آزمایشهای استاندارد شده در آیین‌نامه ASTM قابل ارزیابی می‌باشند، انجام شود. ضوابط و معیارهای فنی این محصولات باید در مشخصات فنی خصوصی هر طرح بر حسب مورد قید شود.

۸-۶ تسطیح و روانه‌کاری شیروانی خاکریزهای سنگی

برای اینکه تعادل خاکریزهای سنگی تأمین گردد پیمانکار موظف است سنگهای بزرگتر را از خاکریز شیروانیها جدا کرده و آنها را با دست و یا هر وسیله مناسب دیگر روی شیروانی مرتب بچیند. این قشر پوشش باید حداقل ۲۰ سانتیمتر ضخامت داشته و برای اینکه ابعاد و شیب شیروانی خاکریز را حفظ کند با جسم خاکریز آمیخته شود.

۸-۷ کارهای حفاظتی با سازه‌های توری سنگی (گابیونی)

توری سنگها از دو مصالح اصلی شامل توریهای فلزی و قطعات سنگی ساخته شده‌اند، که به منظور تنظیم جریان آب رودخانه، حفاظت پایه پلها در مقابل آب و جلوگیری از آب شستگی به کار می‌رود که دستگاه نظارت دستور ساختن و اجرای آن را طبق نقشه‌های تیپ خواهد داد.

۸-۷-۱ مشخصات اجزاء تشکیل دهنده توری سنگها

توری سنگها از دو قسمت تشکیل شده است که هر قسمت باید با مشخصات مربوطه مطابقت داشته باشند.

۸-۷-۱-۱ تور سیمی بافته شده

تور سیمی باید از آهن گالوانیزه بوده و با مشخصات BS443 و یا مشخصات نظیر مطابقت داشته باشد. کمترین قطر سیمها ۳ میلیمتر و اندازه چشمه شش ضلعی تور سیمی باید ۱۰۰*۸۰ و یا ۱۲۰*۱۰۰ میلیمتر باشد. تور سیمی باید از یک قطعه تشکیل گردد.

۸-۷-۱-۲ مصالح سنگی

مصالح سنگی مصرفی در توری سنگها باید در مقابل یخزدگی مقاوم بوده و عاری از مواد آلی و خاک باشد. اندازه سنگها حداقل باید کمی بزرگتر از چشمه‌های تور سیمی انتخاب شود.

◀ ۸-۷-۲ انواع توری سنگها

توری سنگها بر حسب شکل ظاهری به انواع زیر تقسیم می‌شوند.

۸-۷-۲-۱ توری سنگ جعبه‌ای

سبیدی به شکل مکعب مستطیل است که از شبکه توری شش وجهی بافته شده با سیمهای گالوانیزه، تشکیل یافته است.

۸-۷-۲-۲ توری سنگ تشکی

این نوع توری سنگ از چند کندو که توسط دیافراگمهای عرضی از یکدیگر جدا شده‌اند تشکیل یافته و از شبکه‌های سیمی شش ضلعی ساخته شده است. عمق این توری سنگها نسبت به طول و عرض کوچک می‌باشد.

۸-۷-۲-۳ توری سنگ کیسه‌ای

از شبکه تک لایه‌ای که به صورت استوانه سرباز که به شکل کیسه می‌باشد ساخته شده است.

◀ ۸-۷-۳ کاربرد توری سنگ

عملیاتی که می‌توان با سازه‌های توری سنگی انجام داد به شرح زیر است ولی به آنها محدود نمی‌شود:

الف: سدهای عمودی موقت در مقابل جریان آب

ب: سدهای طولی برای حفاظت ابنیه و راه در مقابل طغیان آب

پ: اتصال سدهای طولی به کناره‌ها

ت: موج‌شکنها برای انحراف مسیر رودخانه

ث: پوشش دامنه خاکریز و نظایر آن

ج: بستر پی در زمینهای مردابی و لجنی

دستگاه نظارت برای هریک از حالات فوق نقشه جداگانه تهیه و برای اجرا به پیمانکار ابلاغ می‌کند.

چنانچه بر اثر نقص کار خسارتی به گابیونها برسد هزینه تعمیر و تجدید آنها به عهده پیمانکار خواهد بود. تعمیر و نگهداری گابیونها تا تحویل قطعی نیز به عهده پیمانکار است.

۹

قنات‌ها

◀◀ ۹-۱ کلیات

قناتهای دائر و یا متروکه‌ای که در مسیر و یا داخل حریم راه واقع می‌شوند باید مطابق مشخصات این فصل، نقشه‌های اجرایی و دستورات دستگاه نظارت، حفاظت، تقویت و یا تغییر مسیر داده شده و در صورت لزوم با خاکریزی پر شوند.

◀◀ ۹-۲ انواع قنات

قناتها به دو دسته دائر و متروکه تقسیم شده و بر حسب موقعیتی که نسبت به مسیر راه دارند، باید در طولی که تحت تأثیر عملیات اجرایی قرار می‌گیرند، شرایط زیر در مورد آنها رعایت شود.

◀ ۹-۲-۱ قناتهای دائر

الف: وقتی یک رشته قنات دائر مسیر راه را به طور مایل قطع نماید دستگاه نظارت می‌تواند دستور دهد تا امتداد قنات عمود بر راه منحرف شود مشروط بر آنکه مشکلی برای جریان طبیعی آب قنات به وجود نیاید.

ب: قنات منحرف شده جدید در صورتی که دستگاه نظارت تشخیص دهد باید با پوشش حفاظت و تقویت شود.

پ: قنات قدیمی که به شرح بند الف به صورت مایل در زیر راه قرار می‌گیرد باید مطابق دستورات دستگاه نظارت پر شود.

ت: چنانچه قنات در عمق کمتر از پنج متر از سطح زمین طبیعی قرار گرفته باشد باید با لوله‌های بتن مسلح به قطر حداقل ۸۰ سانتیمتر پوشش و تقویت شود.

ث: برای عمقهای بین پنج تا ده متر قنات باید با قطعات بتن مسلح پوشش گردد.

ج: چنانچه عمق قنات نسبت به سطح زمین طبیعی بیش از ده متر باشد می‌توان آن را با تأیید دستگاه نظارت بدون عملیات حفاظتی باقی گذاشت و یا در صورت لزوم با قطعات بتن مسلح پوشش و تقویت نمود.

چ: برای حفاظت قناتهای دائر که در خاکبرداری قرار می‌گیرند بایستی طبق دستورات دستگاه نظارت عمل شود.

ح: برای پوشش، حفاظت و تقویت قناتها باید مطابق نقشه‌های اجرایی و مشخصات فنی عمل شود.

◀ ۹-۲-۲ قناتهای متروکه زیر بستر راه

در حالتی که مسیر قناتهای قدیمی و متروکه مسیر راه را قطع کند و عمق قنات حداکثر تا ۱۰ متر باشد، باید قنات مزبور را همان طوری که در بالا گفته شد پر نمود. در صورتی که عمق قنات بیشتر از ۱۰ متر باشد بنا به دستور دستگاه نظارت عمل خواهد شد. معمولاً در این حالتها ته هر چاه باید نخست تا حداقل به ارتفاع ۱/۵ متر با قلوه سنگ و یا شن درشت و بقیه با شفته آهک پر شود.

◀◀ ۹-۳ چاه قنات

چنانچه چاههای بازدید قنات (میله قنات) موجود در مسیر راه و یا داخل حریم آن قرارگیرد، این نوع چاهها را باید برابر دستورات دستگاه نظارت ضمن حفظ عبور آب قنات، چاه قنات را کور نمود. چنانچه بر اثر کور نمودن چاهها فاصله دو چاه مجاور نسبت به هم از حد لازم تجاوز نماید در این صورت پیمانکار طبق دستور دستگاه نظارت یک یا چند حلقه چاه قنات در خارج از حریم راه طبق نقشه مصوبه احداث خواهد کرد.

◀◀ ۹-۴ چاههای آزمایش و کنترل

در صورتی که برای پیدا کردن مسیر قناتهای قدیمی نیاز به حفر چاههای آزمایشی باشد، چاههای حفر شده پس از انجام آزمایش و بازرسی باید کاملاً پر و مطابق مشخصات کوبیده شود. بهتر است این چاهها در دو طرف مسیر حفر گردیده و روی آنها با کپه‌های خاک علامت‌گذاری شود. در این عملیات اگر به قناتهای قدیمی دایر صدمه‌ای وارد شود پیمانکار باید به هزینه خود آنها را تعمیر و مرمت نماید.

◀ ۹-۵ قنات‌های موجود مجاور راه‌های در دست اقدام

از دست زدن و برداشتن خاکهای اطراف میله‌های قنات که خارج از حریم راه قرار گرفته‌اند باید خودداری گردد. هرگونه خسارتی که به قنات‌های موجود دایر برسد پیمانکار باید فوراً آن را به هزینه خود تعمیر نماید.

۱۰

کارهای فلزی -

جان پناه -

عایق بندی و اندود

◀◀ ۱-۱۰ کلیات

کارهای فلزی، جان پناه، عایق‌بندی سطوح بتنی و بنایی و اندودکاری پشت طاق پل‌ها با ملات‌های سیمانی باید مطابق مشخصات این فصل انجام شود.

◀◀ ۲-۱۰ کارهای فلزی

◀ ۱-۲-۱۰ فولاد ساختمانی^۱

فولاد مصرفی به صورت ورق یا مقاطع نورد شده باید با استانداردهای ملی ایران مطابقت داشته باشد. در صورتی که برای بعضی از مصالح مورد نظر، استاندارد داخلی موجود نباشد باید یکی از استانداردهای معتبر بین‌المللی (مانند استاندارد ISO, DIN, ASTM یا AASHTO) مورد استفاده قرار گیرد. مشخصات مکانیکی فولاد مصرفی باید با جداول ۱-۱۰ و ۲-۱۰ مطابقت داشته باشد.

ورق‌های فولادی از نظر مشخصات هندسی باید مطابق استاندارد شماره ۳۶۹۴ ایران و مقاطع پروفیل‌های نورد شده مطابق استانداردهای شماره (۳۲۷۷، ۱۷۹۱، ۱۳۷۷۹، ۱۳۷۸۱، ۱۳۹۶۸-۱ و ۲) و ۴۴۷۷-۲) ایران یا سایر استانداردهای معتبر بین‌المللی باشند.

قطعات فولادی باید از معیابی که به مقاومت و شکل ظاهری آن‌ها صدمه می‌زند عاری باشند. این قطعات باید یکپارچه بوده و از وصله کردن قطعات کوتاه خودداری شود. مگر آنکه محل وصله در نقشه‌های اجرایی مشخص شده باشد یا مورد تأیید دستگاه نظارت قرار گیرد.

جدول ۱۰-۱ مشخصات مکانیکی فولاد- مشخصات تنش

نشانه شناسایی فولاد			حداقل تنش تسلیم (Fy) به N/mm ² (ضخامت اسمی به mm)								مقاومت کششی (Fu) به N/mm ² (ضخامت اسمی به mm)			
			≤16	>16 ≤40	>40 ≤63	>63 ≤80	>80 ≤100	>100 ≤150	>150 ≤200	>200 ≤250	<3	>3 ≤100	>100 ≤150	>150 ≤250
استاندارد ایران ۳۶۹۴	EN10027-1	DIN17100												
۳ و ۲-۲۳۵	S235JR	St 37-2	235	225	-	-	-	-	-	-	360-510	340-470	-	-
	S235J0	St 37-3U	235	225	215	215	215	195	185	175	360-510	340-470	340-470	340-470
	S235G3	St 37-3N	235	225	215	215	215	195	185	175	360-510	340-510	340-470	320-470
۳ و ۲-۲۷۵	S275JR	St 44-2												
	S275J0	St 44-3U	275	265	255	245	235	225	215	205	430-580	410-560	400-540	380-540
	S275J2G3	St 44-3N												
۳ و ۲-۳۵۵	S355J0	St 52-3U	355	345	335	325	315	295	285	275	510-680	490-630	470-630	450-630

جدول ۱۰-۲ مشخصات مکانیکی فولاد- مشخصات حداقل تغییر طول نسبی (درصد)

نشانه شناسایی فولاد			حداقل تغییر طول نسبی $L_0=80\text{mm}$ (ضخامت اسمی به mm)					
			وضعیت نمونه	>3 ≤ 40	>40 ≤ 63	>63 ≤ 100	>100 ≤ 150	>150 ≤ 250
استاندارد ایران ۳۶۹۴	EN10027-1	DIN17100	طولی	۲۶	۲۵	۲۴	۲۲	۲۱
	S235JR	St 37-2						
	S235J0	St 37-3U	عرضی	۲۴	۲۳	۲۲	۲۲	۲۱
S235G3	St 37-3N							
۳-۲-۲۳۵	S275JR	St 44-2	طولی	۲۲	۲۱	۲۰	۱۸	۱۷
	S275J0	St 44-3U						
	S275J2G3	St 44-3N	عرضی	۲۰	۱۹	۱۸	۱۸	۱۷
۳-۲-۳۵۵	S355J0	St 52-3U	طولی	۲۲	۲۱	۲۰	۱۸	۱۷
	S355J2G3	St 52-3N	عرضی	۲۰	۱۹	۱۸	۱۸	۱۷

◀ ۱۰-۲-۲ فولاد سخت - چدن^۱

فولاد ریختگی مصرفی باید با DIN 1681 و یا آیین‌نامه‌های نظیر مطابقت داشته باشد.

◀ ۱۰-۲-۳ مشخصات مکانیکی مصالح پیچ، پرچ و گل‌میخ

اتصال قطعات فولادی ساخته شده بعد از حمل به محل نصب، توسط پرچ یا پیچ صورت می‌گیرد. در اتصال قطعات سازه پله‌های فولادی بایستی از پیچ‌های پرمقاومت استفاده گردد. استفاده از پیچ‌های معمولی در ساختمان سازی سبک، اعضای مهاربندها و اعضای درجه دوم، و کلیه اعضای که بار وارد بر آنها سبک و استاتیکی می‌باشند مجاز است. از پیچ‌های معمولی بعنوان پیچ مونتاژ در اتصالاتی که وسایل اصلی اتصال آنها پیچ‌های پرمقاومت یا جوش است نیز می‌توان استفاده کرد.

مشخصات مکانیکی پرچ‌ها و پیچ‌ها بایستی با جدول ۱۰-۳ و مشخصات مکانیکی گل‌میخ‌های مصرفی بایستی با جدول ۱۰-۴ مطابقت داشته باشد.

جدول ۱۰-۳ مشخصات مکانیکی پیچها و پرچها

توضیح	نام تجاری پیچ یا پرچ		تنش تسلیم Fy(N/mm ²)	تنش نهایی Fu(N/mm ²)
	DIN	ASTM		
پرچ	UST36		۲۰۵	۳۳۰
	UST38		۲۲۵	۳۷۰
		A502 , Gr1	۱۹۰	
		A502 , Gr1	۲۶۰	
پیچ معمولی	۴/۶		۲۴۰	۴۰۰
	۵/۶		۳۰۰	۵۰۰
		A307		۴۲۰
پیچ پرمقاومت	۸/۸		۶۴۰	۸۰۰
	۱۰/۹		۹۰۰	۱۰۰۰
		A325	*۵۹۰ - *۶۴۰	(d≤25mm) , ۸۲۵
			*۵۱۰ - *۵۶۰	(d<25mm) , ۷۲۵
		A490	*۸۲۵ - *۹۰۰	۱۰۰۰

+ نظیر کرنش ۰/۵۰ درصد • روش تصویر

جدول ۱۰-۴ مشخصات مکانیکی گل میخها

ردیف	رده	تنش تسلیم Fy(N/mm ²)	تنش نهایی Fu(N/mm ²)
۱	DIN 32 500 Part 1, رده 4.8	۳۲۰	۴۰۰
۲	DIN 32 500 Part 3, ST37-3	۲۵۰	۴۵۰
۳	DIN 17 100 (ST37-2,3) d<40	۲۴۰	۳۶۰
	40<d<80	۲۱۵	
۴	DIN 17 100 (ST52-3) d<40	۳۶۰	۵۱۰
	40<d<80	۳۲۵	

◀ ۱۰-۲-۴ ساخت و نصب قطعات سازه فولادی

۱۰-۲-۴-۱ نقشه‌های کارگاهی^۱

پیمانکار موظف است قبل از شروع عملیات ساخت قطعات، نقشه‌های کارگاهی را بر اساس نقشه‌های اجرایی، تهیه و به تصویب دستگاه نظارت برساند. نقشه‌های کارگاهی باید تمام اطلاعات و جزئیات لازم برای ساخت قطعات اعم از ابعاد و اندازه‌های ورقها و پروفیل‌های مورد استفاده در هر قطعه، آماده‌سازی لبه‌ها برای جوشکاری، جزئیات جوشکاری، جزئیات سوراخکاری، اندازه پیچها و نحوه اعمال خیز منفی تیرها را شامل شود.

قبل از شروع به ساختن و نصب قطعات باید اندازه‌های مندرج در نقشه‌ها به منظور تطبیق کامل و جلوگیری از بروز هر گونه اشکال در موقع ساخت و نصب به دقت کنترل گردد. هر قطعه پس از آنکه به اندازه و شکل مشخص شده در نقشه‌ها ساخته شد، باید شماره و علامت گذاری شود. موتناژ، جوشکاری و متصل کردن قطعات به یکدیگر باید در کارگاه سرپوشیده و مجهز ساخت سازه‌های فولادی و توسط استادکاران و کارگران ماهر انجام گردد.

۱۰-۲-۴-۲ بریدن و سوراخ کردن

قطعات باید به ابعاد و اشکال لازم به دقت بریده شده و در محل‌های لازم سوراخ شوند. برش ورق‌هایی که در ساخت قطعات فولادی مصرف می‌شود باید توسط دستگاه برش شعله ریلی انجام گیرد. برش نیمرخهای فولادی که برای ساخت مهارها، نرده‌ها و اتصال آنها صورت می‌گیرد در صورت تأیید دستگاه نظارت می‌تواند با اره آهن‌بر مکانیکی یا دستی انجام شود. در هر صورت کلیه ناصافی‌هایی که بر اثر برش بوجود می‌آید باید با سنگ زدن برطرف شود. سوراخهای نهایی ورقها با مته دوار انجام پذیرد. قطعاتی که با پیچ به هم متصل می‌شوند در صورت امکان باید همه به هم خال‌جوش شده و با هم سوراخکاری شوند.

۱۰-۲-۴-۳ خیز و خم و راست کردن قطعات

بکارگیری روشهای گرم کردن موضعی و یا تغییر شکل مکانیکی برای ایجاد انحنا یا راست کردن قطعات باید با تأیید دستگاه نظارت باشد. دمای موضع گرم شده نباید از ۶۵۰ درجه سانتیگراد تجاوز نماید. این دما باید توسط گچ‌های رنگی مخصوص که در درجه حرارت حدود ۶۰۰ درجه سانتیگراد تغییر رنگ می‌دهند، کنترل شود.

۱۰-۲-۴-۴ ساخت و آماده کردن قطعات قبل از نصب

قطعات فولادی باید طوری ساخته شوند که هیچ نوع تغییر شکلی غیر از آنچه در نقشه‌ها مشخص شده در آنها به وجود نیاید. انحناء و تغییر شکل‌هایی که طبق نقشه و یا دستور دستگاه نظارت لازم باشد هنگام ساختن قطعات ایجاد می‌شود. قطعاتی که در نقشه یک تکه نشان داده شده نباید از اتصال دو یا چند قطعه، ساخته شوند مگر آنکه دستگاه نظارت آن را تأیید نموده و نقشه مربوطه را به پیمانکار ابلاغ نماید. پخ‌زنی و آماده‌سازی لبه قطعات برای جوشکاری به وسیله برش، باید با زاویه دادن یا با سنگ‌زنی - های بعدی انجام پذیرد. پخ زدن از طریق ضربه مجاز نمی‌باشد. آماده کردن لبه قطعات و پخ‌زنی برای جوشکاری باید مطابق مقررات جزئیات اجرایی جوش باشد، که طبق بند (۱۰-۲-۴-۵) قبلاً تهیه و به تصویب دستگاه نظارت رسیده است.

۱۰-۲-۴-۵ اتصال با جوش

برای اتصال قطعات با جوش رعایت مشخصات مربوط به فرایند جوشکاری مطابق با مقررات و آیین‌نامه‌های زیر الزامی است:

الف: نشریه‌های شماره ۲۰ تا ۲۴ و ۲۲۸ و ۲۶۴ معاونت برنامه ریزی و نظارت راهبردی رئیس جمهور

ب: آیین‌نامه انجمن جوش آمریکا^۱ برای آزمایشات غیر مخرب^۲ به شرح جزئیات زیر:

- بازرسی عینی و مشاهده‌ای مطابق AWS B1.11

- آزمایشهای غیر مخرب با مایع نافذ^۱ ذرات مغناطیسی^۲، آزمون فراصوتی^۳ و پرتونگاری^۴ برابر با AWS D1.1 و آیین نامه های مرتبط

- آزمایش مربوط به جوشکاری پلهای فلزی AWS D1.5

پ: آیین نامه های ASTM جلد ۰۳-۰۳ چاپ ۱۹۹۹ برای هریک از روشهای غیر مخرب جوشکاری به شرح فوق

ت: مقررات جوشکاری مطابق مبحث طرح و اجرای ساختمانهای فولادی، از مقررات ملی ساختمانی ایران

موارد زیر جهت تکمیل و تأیید بعضی مفاد نشریات فوق عنوان می گردند:

۱- پیمانکار باید برای یکایک جوشها قبل از شروع جوشکاری نوع الکتروود مصرفی و قطر آن، شدت جریان و ولتاژ، تعداد پاسها، نحوه آماده سازی لبه ها و تمام اطلاعات اجرایی دیگر را توسط مهندس یا کاردان ارشد جوشکاری بر روی برگه های "دستورالعمل جوشکاری" ثبت نموده و در تمام مدت جوشکاری در اختیار جوشکار، سرپرست کارگاه جوشکاری و ناظرین قرار دهد.

برگه های دستورالعمل جوشکاری باید قبلاً به تایید دستگاه نظارت رسیده باشد.

۲- جوشکاری باید طبق نقشه و مطابق با ابعاد مشخص شده بوسیله طراح، توسط جوشکاران ماهر (ارزیابی شده) انجام گردد و چنانچه دستگاه نظارت لازم بداند باید جوشکاران دارای گواهینامه جوشکاری از وزارت کار یا مراجع ذیصلاح دیگر بوده و یا قبل از انجام کار توسط دستگاه نظارت ارزیابی لازم از آنها بعمل آید.

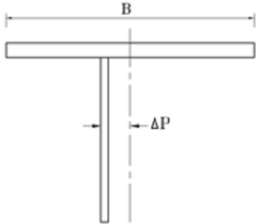
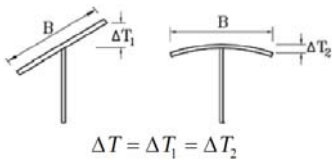
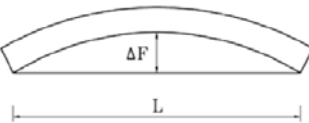
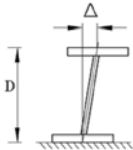
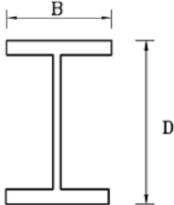
۳- قبل از جوشکاری باید سطوح مورد نظر از مواد زاید (گردوخاک، زنگ زدگی، رنگ و غیره) کاملاً پاک شود.

۴- جوشکاری بطور کلی در درجه حرارت زیر صفر درجه سانتیگراد خصوصاً در جریان باد ممنوع است، در صورتی که جریان هوا یکنواخت و ثابت بوده و بتوان سطوح مجاور محل جوشکاری را به شعاع

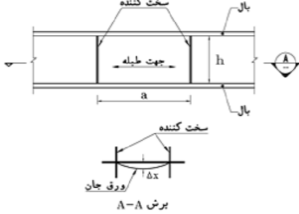
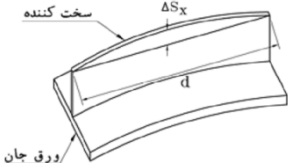
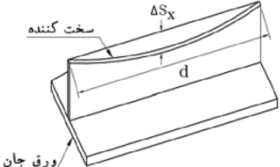
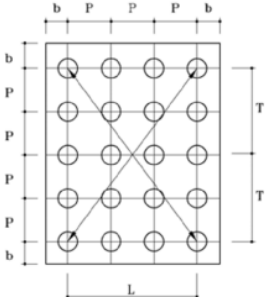
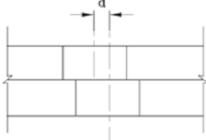
-
1. Liquid Penetrant
 2. Magnetic Particles
 3. Ultrasonic
 4. Radiographic

- حداقل ۱۰ سانتیمتر با وسائل مناسب بنحوی گرم کرد که با دست کاملاً محسوس باشد و این درجه حرارت در تمام مدت جوشکاری حفظ شود، می‌توان در هوای تا ۵ درجه زیرصفر جوشکاری کرد.
- ۵ - جوشکاری نباید بیش از آنچه در نقشه ذکر شده و یا دستگاه نظارت دستور داده است انجام شود.
- ۶ - شدت جریان و نوع الکترودها باید طوری انتخاب شوند که جوش کامل و دارای نفوذ کافی بوده و قطعات مورد اتصال بقدر کافی ذوب شوند. سطح جوش باید عاری از شیار، قسمتهای برآمده، سوختگی و گودی درز باشد.
- ۷ - چنانچه جوشکاری در بیش از یک پاس انجام شود قبل از برداشتن پوسته پاس قبلی و پاک کردن آن با برسی سیمی، نباید پاس بعد شروع شود.
- ۸ - بین قطعاتی که مستقیماً بطریق جوش گوشه بهم جوش می‌شوند نباید درزی بیش از ۲ میلیمتر موجود باشد.
- ۹ - جوشکاری باید بنحوی انجام گیرد که قطعات مربوطه از شکل اصلی خارج نشده و از تاب برداشتن و اعوجاج بیشتر از حد رواداریهای جدول (۵-۱۰) جلوگیری شود.
- ۱۰ - روش اجرا باید طوری ترتیب داده شود که مقدار جوش‌های کارگاهی لازم به حداقل برسد. بطوری- که ساخت قطعات با جوش در کارخانه انجام شده و اتصال در کارگاه توسط پیچ پرمقاومت برقرار شود.

جدول ۱۰-۵ حداکثر انحراف مجاز در ساخت قطعات فولادی

مثال	رواداری	شرح انحراف
	$\Delta p = \frac{B}{100} < 7 \text{ mm}$	جابجایی مرکز بال نسبت به جان
 <p style="text-align: center;">$\Delta T = \Delta T_1 = \Delta T_2$</p>	$\Delta T = \frac{B}{100} \text{ یا } 3 \text{ mm}$ هر کدام که بزرگترند	کجی یا تحدب بال
	$\Delta F = \frac{L}{1000} \text{ یا } 3 \text{ mm}$ هر کدام که بزرگترند L = طول قطعه ای از تیر یا تمام طول تیر	ریسمانی بودن بال یا جان در طول قطعه
	$\Delta = \frac{D}{300} \text{ یا } 3 \text{ mm}$ هر کدام که بزرگترند	انحراف نسبی یک بال نسبت به بال دیگر
	$\pm \xi \text{ mm}$	رواداری ابعادی اجزای مقطع

جدول ۱۰-۵ حداکثر انحراف مجاز در ساخت تیروورق های فولادی (ادامه)

مثال	رواداری	شرح انحراف
	$\Delta x = \frac{G}{100} \text{ یا } ۳ \text{ mm}$ <p>هرکدام که بزرگترند $G = \text{بعد حداقل چشمه}$ $G = \min(a \text{ یا } h)$</p>	<p>طبقه ورق جان عمود بر صفحه که به موازات ضلع بزرگتر اندازه گیری شده است.</p>
	$\Delta S_x = \frac{d}{500} \text{ یا } ۳ \text{ mm}$ <p>هرکدام که بزرگترند</p>	<p>تاب برداشتن سخت کننده در جهت عمود بر ورق سخت شده</p>
	$\Delta S_y = \frac{d}{250} \text{ یا } ۳ \text{ mm}$ <p>هرکدام که بزرگترند</p>	<p>تاب برداشتن سخت کننده به موازات ورق سخت شده</p>
	$\Delta P = \pm ۲$ $\Delta b = \pm ۳$ $\Delta L = \pm ۳$ $\Delta T = \pm ۳$ $ a - b \leq ۳ \text{ mm}$	<p>رواداری سوره پیچها</p>
	$d < ۲ \text{ mm}$	<p>جابجایی سوراخ</p>

۱۰-۲-۴-۶ اتصال با پیچ‌های پرمقاومت و نحوه بستن و محکم کردن پیچ‌ها

قطعات فولادی که برای نصب به محل حمل می‌شوند، بعد از اصلاحات لازم و رفع معایب باید پیچ‌های اتصال نهایی آنها بسته شود. قبل از بستن صفحات اتصال باید سطوح اتصال کاملاً از زنگ، گرد و غبار، مواد چربی و روغن با استفاده از برس سیمی، حلال‌های شیمیایی یا شعله پاک شوند.

پیچ‌های اصلی برای اتصال قطعات به یکدیگر باید از نوع پیچ‌های با مقاومت زیاد مطابق جدول (۱۰-۳) باشند. علامت مشخص کننده رده پیچ باید روی کله تمام پیچ‌ها ثبت شده باشد. محکم کردن پیچ‌های اصلی هر اتصال در دو مرحله انجام می‌شود. در مرحله اول تعدادی از پیچ‌ها تا حد سفتی کامل محکم می‌شوند تا اطمینان حاصل شود که سطوح تماس کاملاً به هم چسبیده‌اند. سپس تمام پیچ‌ها در سوراخ قرار گرفته و کاملاً سفت می‌شوند. در مرحله دوم با چرخاندن اضافی مهره، پیچ‌ها پیش‌تنیده می‌شوند.

در هر یک از مراحل محکم کردن پیچ‌ها باید از قسمتی که اتصال صلب‌تر است و صفحات تغییر شکل کمتری می‌دهند شروع به بستن پیچ‌ها کرد. در وصله‌ها، قسمت صلب اتصال، وسط صفحه اتصال می‌باشند. بعد از محکم کردن پیچ‌های وسط با حفظ تقارن و ترتیب، پیچ‌های کناری تا لبه آزاد ورق اتصال محکم می‌شوند.

اگر برای سفت کردن مهره‌ها از روش دستی استفاده می‌شود، محکم کردن اولیه وقتی است که یک کارگر زورمند با یک آچار معمولی بدون آنکه با وزن خود به آچار ضربه وارد کند نتواند پیچ را از آن محکم‌تر نماید. و اگر برای سفت کردن مهره‌ها از روش ماشینی (آچار بادی و کمپرسور) استفاده می‌شود، محکم کردن اولیه پس از وارد شدن چند ضربه توسط دستگاه ایجاد می‌شود. برای پیش‌تنیده کردن چنین پیچی (بعد از محکم کردن اولیه) باید مهره آن را به اندازه مقداری که در جدول (۱۰-۷) معین شده است اضافه چرخاند. این چرخش اضافی با استفاده از آچار دسته بلند، یا استفاده از دو کارگر و در روش ماشینی با افزایش فشار باد کمپرسور امکان‌پذیر می‌باشد.

جدول ۱۰-۶ چرخش اضافی لازم برای پیش‌تنیده کردن پیچ‌ها

تعداد دور اضافه برای پیش‌تنیده کردن پیچ‌ها	طول پیچ (L)
دور $\frac{1}{3}$	$L \leq 4D$
دور $\frac{1}{2}$	$4D < L \leq 8D$
دور $\frac{2}{3}$	$8D < L \leq 12D$

D = قطر پیچ

تنظیم باد کمپرسور متضمن استفاده از آچار مدرج (تورک متر) و آزمون و خطای متوالی می‌باشد. و بایستی در انتخاب فشار باد دقت کامل بعمل آید. باز کردن و استفاده مجدد از پیچی که تا حد پیش‌تنیدگی سفت شده است مجاز نمی‌باشد.

کنترل پیش‌تنیدگی پیچ‌ها

پیمانکار موظف است کنترل کیفیت دقیقی بر عملیات بستن پیچ و مهره‌ها در کارگاه نصب اعمال داشته، گزارش‌های مربوط به این کنترل‌ها را جهت بررسی و تأیید به دستگاه نظارت اعلام نماید. دستگاه نظارت می‌تواند رأساً یا از طریق آزمایشگاه با صلاحیت، مستقلاً پیش‌تنیدگی پیچ‌ها را کنترل نماید. در هر صورت تصمیم دستگاه نظارت در مورد کفایت پیش‌تنیدگی پیچ‌ها قطعی خواهد بود. برای کنترل پیش‌تنیدگی پیچ‌ها باید از تورک متر مناسب که قبلاً در یک آزمایشگاه مورد قبول دستگاه نظارت کالیبره شده است، استفاده بعمل آورد.

مقدار لنگر تورک‌متر (پیش‌تنیدگی) برای انواع مختلف پیچ‌ها، مطابق نشریه ۲۶۴ قابل محاسبه می‌باشد.

۱۰-۲-۴-۷ پیش‌مونتاز

در صورتی که دستگاه نظارت لازم بداند، پیمانکار موظف است تیرها و ستونهای فولادی را در محل کارگاه ساخت، پیش‌مونتاز نماید. هدف از پیش‌مونتاز تیرها و ستونها حصول اطمینان از دقت ساخت و کیفیت جفت و جور شدن قطعات در هنگام نصب می‌باشد. همچنین در هنگام پیش‌مونتاز، خیز شاهییر

تحت وزن خود آن اندازه گیری شده و با خیز تتوریک مقایسه خواهد شد، جفت و جور شدن قطعات بادبندها با بستن تعدادی از آنها مورد کنترل قرار خواهد گرفت.

به هنگام پیش مونتاژ باید حداقل ۵۰ درصد از پیچهای هر اتصال بسته شوند. پیچهای پیش مونتاژ می-تواند از نوع پیچهای معمولی انتخاب گردد. از این پیچها بعداً به عنوان پیچهای اصلی نباید استفاده نمود.

قطعات پیش مونتاژ شده بعد از علامت گذاری باز شده به همراه صفحات اتصال برای حمل به کارگاه نصب، انبار خواهند شد.

◀ ۱۰-۲-۵ آماده کردن سطوح فولادی و رنگ آمیزی

آماده کردن سطوح و رنگ آمیزی قطعات فولادی پلها باید مطابق با شرایط زیر باشد:

۱۰-۲-۵-۱ زنگ زدایی سطوح فولادی

این عملیات شامل مراحل زیر است:

- الف: آماده نمودن سطوح فولادی شامل تمیز کردن روغن و سایر مواد ناخالصیها می باشد.
- ب: زنگ و پوسته های کارخانه باید با ماسه پاشی^۱ تمیز شوند.
- پ: در موقع ماسه پاشی باید هوا و سطوح فولادی کاملاً خشک باشد.
- ت: ماسه پاشی یا با ماسه کوارتزی و یا با ماسه فولادی انجام می گیرد.
- ث: بزرگترین قطر دانه های ماسه کوارتزی نباید از ۱/۵ میلیمتر تجاوز نماید.
- ج: ماسه فولادی حداکثر به قطر ۰/۸ میلیمتر باشد. مقاومت نهایی آنها باید بتن ۱۸۰۰۰ - ۱۶۰۰۰ کیلوگرم بر سانتیمتر مربع باشد از دانه های ساچمهی نباید استفاده شود.
- چ: مصالح ماسه پاشی نباید حاوی کلراید قابل حل در آب بوده و عاری از رس، گچ و سایر مواد خارجی باشد.
- ح: هوای فشرده مصرفی برای ماسه پاشی باید عاری از هرگونه مواد زائد نظیر روغن و آب بوده و دستگاه آن باید به جدا کننده و صافی مجهز باشد.

خ: میزان ناهمواری سطوح پس از ماسه‌پاشی باید در حدودی باشد که زبانی به رنگ‌آمیزی بعدی وارد نسازد.

د: سطح نهایی آماده شده بعد از ماسه‌پاشی و تمیز کردن نهایی باید به تأیید دستگاه نظارت برسد.

۱۰-۲-۵-۲ رنگ‌آمیزی سطوح فولادی

کلیه سطوحی که رنگ‌آمیزی می‌شوند باید خشک و عاری از رطوبت، باشند. رنگ باید با رعایت و دستورالعمل‌های سازنده مصرف شده و با مشخصات SSPC^۱ انطباق داشته باشد، ضمن آنکه موارد زیر نیز باید رعایت شود:

الف: تمام سطوح قطعات فولادی مصرفی در سازه، به غیر از سطوحی که برای حفظ زبری و اصطکاک باید بدون پوشش باقی بماند، باید با دو لایه آستر و دو لایه رویه رنگ‌آمیزی شوند.

ب: در صورت رنگ‌آمیزی با پیستوله، روی کلیه جوشها و لبه پروفیلها قبلاً با قلم، رنگ شود.

پ: رنگ هر لایه آستر بایستی به سهولت قابل تشخیص باشد. رنگ آستر نهایی بایستی تفاوت ناچیزی با رنگ نهایی رویه داشته باشد.

ت: رنگ قشر نهایی توسط دستگاه نظارت تعیین خواهد شد.

ث: قبل از رنگ نهایی، تیرها باید با برس نرم و آب تمیز شیرین شسته شود.

ج: عملیات رنگ‌آمیزی باید در محیط سربسته و رطوبت و دمای مناسب انجام گردد.

ح: در سطوح و لبه‌هایی از قطعات فلزی که پس از رنگ‌آمیزی جوش خواهند شد، باید رنگ‌آمیزی تا فاصله ۵ سانتیمتری از لبه متوقف شود.

خ: در تمام سطوحی که طبله کردن، وجود ترک و پوسته شدن رنگ و سایر علائم نشان دهنده عدم چسبندگی و عدم اتصال رنگ به سطح فلزی می‌باشد، باید عملیات ترمیم انجام شود. عملیات ترمیم شامل برداشتن رنگ قسمت معیوب به کمک ماسه‌پاشی و آماده‌سازی و رنگ‌آمیزی مجدد سطح فلزی می‌باشد.

- د: مقادیر حداقل ضخامت رنگ آمیزی قطعات فولادی در شرایط محیطی مختلف باید مطابق جدول (۸-۱۰) باشد.
- ر: صفحاتی که قرار است در اتصال اصطکاکی روی هم قرار گیرند، نباید رنگ شوند، فقط به لایه‌ای در حد ۲۰ میکرون بعنوان رنگ انبارداری نیاز می باشد.
- ز: جزئیات لایه‌های آستر و رویه، ضخامت لایه‌ها، نوع و مشخصات رنگ باید در مشخصات فنی خصوصی قید شود.

جدول ۱۰-۷ حداقل ضخامت رنگ آمیزی قطعات فولادی در شرایط محیطی مختلف

نوع و ضخامت رنگ			آماده سازی سطح فولاد	شرایط محیطی
قطعه فولادی در معرض شرایط جوی	قطعه فولادی بصورت روباز لیکن در درون محیط بسته	قطعه فولاد در داخل دیوار و نازک کاری		
۴۰ میکرون آستر اپوکسی غنی از روی ۴۰ میکرون لایه میانی اپوکسی ۴۰ میکرون رویه الکید	۴۰ میکرون آستر الکید غنی از روی ۴۰ میکرون رویه الکید	۴۰ میکرون ضدزنگ (رنگ الکید غنی از روی)	Sa 2	معتدل
۶۰ میکرون آستر اپوکسی غنی از روی ۶۰ میکرون لایه میانی اپوکسی ۶۰ میکرون رویه اپوکسی پلی یورتان	۴۰ میکرون آستر اپوکسی غنی از روی ۴۰ میکرون لایه میانی اپوکسی ۴۰ میکرون رویه اپوکسی	۴۰ میکرون آستر اپوکسی غنی از روی	Sa 2.5	سخت
مثل ناحیه جزر و مدی که نیاز به مطالعه خاص دارد	۶۰ میکرون آستر اپوکسی غنی از روی ۶۰ میکرون لایه میانی اپوکسی ۶۰ میکرون رویه اپوکسی پلی یورتان	۴۰ میکرون آستر اپوکسی غنی از روی ۴۰ میکرون رویه اپوکسی	Sa 3	بسیار سخت و ساحلی

توضیح:

- (۱) شرایط معتدل، شرایط آب و هوایی با رطوبت نسبی متوسط کمتر از ۵۰٪ (همانند شهر تهران)
- (۲) شرایط سخت، شرایط آب و هوایی با رطوبت نسبی بیش از ۸۰٪ (همانند شهر رشت)
- (۳) شرایط بسیار سخت، شرایط آب و هوایی با رطوبت نسبی متوسط بیش از ۸۰٪ همراه با بخار کلر یا نظایر آن (همانند شهر بندعباس)
- (۴) در صورتیکه دستورالعمل رنگ آمیزی توسط کارشناس ذیصلاح تهیه شود، می توان از شرایط جدول فوق عدول کرد.
- (۵) آماده سازی سطح فولاد Sa2: تمیز کردن به صورت ماسه پاشی عمیق، سطح فولاد پس از ماسه پاشی بدون استفاده از ذره‌بین باید عاری از روغن، چربی و کثیفی باشد و نیز بیشترین مقدار لایه اکسید حاصل از نورد، زنگ و پوشش‌های رنگی و مواد خارجی از روی سطح زدوده شده باشد. و هرگونه مواد آلاینده باقیمانده به سختی به سطح چسبیده باشد.
- (۶) آماده سازی سطح فولاد Sa2.5: تمیز کردن به صورت ماسه پاشی عمیق‌تر، سطح فولاد پس از ماسه پاشی بدون استفاده از ذره‌بین باید عاری از روغن، چربی و کثیفی باشد و نیز بیشترین مقدار لایه اکسید حاصل از نورد، زنگ و پوشش‌های رنگی و مواد خارجی از روی سطح زدوده شده باشد. و هرگونه اثر بجا مانده از مواد آلاینده فقط به صورت لکه‌های جزئی به شکل خال‌ها و نوارها به نظر خواهد آمد.
- (۷) آماده سازی سطح فولاد Sa3: تمیز کردن به صورت ماسه پاشی تا درجه‌ای که تمیزی فولاد با چشم دیده شود و سطح فولاد نقره‌ای گردد.

◀ ۱۰-۲-۶ آزمایش‌های کنترل کیفیت

نوع و تعداد آزمایش‌های زیر برای کنترل کیفیت مصالح در حین اجرای کار منظور شده‌اند.

۱۰-۲-۶-۱ آزمایش‌های فولاد

از هر ۱۰ تن قطعات فولادی وارد به کارگاه، حداقل تعداد ۳ نمونه اتفاقی^۱ انتخاب و آزمایش‌های زیر به عمل می‌آید.

الف: مقاومت کششی و تنش تسلیم حاصل از آزمون کشش نمونه‌ها بایستی با جدول شماره (۱-۱۰) و درصد ازدیاد طول نسبی نمونه‌ها با جدول (۲-۱۰) مطابقت داشته باشد. آزمون کشش و تغییر طول نسبی بایستی مطابق استاندارد ملی شماره ۱۰۱۴ ایران انجام گیرد.

ب: آزمایش خمش سرد تحت زاویه ۱۸۰ درجه با قطر فک 2a برای فولاد St 37 و قطر فک 3a برای فولاد St 44 ، St 52 ، (a ضخامت نمونه خمشی می باشد) برای هر نمونه و مطابق با استاندارد ملی شماره ۱۰۱۶ ایران انجام گردد. هیچ گونه آثار ترک در محل خم نباید مشاهده گردد. ترک‌های ریز روی لبه آزمون و ترک‌هایی که با چشم غیرمسلح دیده نمی‌شوند قابل صرف نظر کردن می‌باشند.

پ: آزمایش خمش با ضربه بر روی هر نمونه ماخوذه انجام و نتایج مقادیر انرژی (با واحد ژول) بایستی با جدول (۸-۱۰) مطابقت داشته باشد.

ت: آزمایش کریستالوگرافی و تعیین ترکیبات شیمیایی فولاد بر روی هر نمونه ماخوذه انجام و مقادیر حدی ترکیبات شیمیایی و میزان کربن معادل بایستی به ترتیب با جداول (۹-۱۰) و (۱۰-۱۰) مطابقت داشته باشد.

جدول ۸-۱۰ انرژی حداقل در آزمایش ضربه

شناسه فولاد	وضعیت مرغوبیت	دمای محیط	ضخامت اسمی (میلی‌متر)			
			>10 ≤16	>16 ≤63	>63 ≤100	>100
St 37- 2,3	U,N	+20	۲۷	-	-	بر اساس توافق
	U,N	+20	۲۷	-	-	
	U,N	+20	۲۷	۲۷	-	
	U	0	۲۷	۲۷	۲۳	
	N	-20	۲۷	۲۷	۲۳	
St 44- 2,3	U,N	+20	۲۷	۲۸	-	بر اساس توافق
	U	0	۲۷	۲۷	۲۳	
	N	-20	۲۷	۲۷	۲۳	
St 52-3	U	0	۲۷	۲۷	۲۳	بر اساس توافق
	N	-20	۲۷	۲۷	۲۳	

توضیح:

N = نرمالیزه شده است.

U = بصورت گرم شکل داده شده است.

جدول ۱۰-۹ مقادیر حدی میزان ترکیبات شیمیایی فولاد

شناسه فولاد	حداکثر مقدار کربن به درصد ضخامت اسمی به میلیمتر			درصد حداکثر منگنز	درصد حداکثر سیلیس	درصد حداکثر فسفر	درصد حداکثر گوگرد	درصد حداکثر نیتروژن (۱و۲)
	≤16	>16 ≤40	>40 ⁽³⁾					
St 37- 2	0.21	0.25	-	1.50	-	0.055	0.055	0.011
St 37- 3U	0.19	0.19	0.19	1.50	-	0.050	0.050	0.011
St 37- 3N	0.19	0.19	0.19	1.50	-	0.045	0.045	-
St 44- 2	0.24	0.24	0.25	1.60	-	0.055	0.055	0.011
St 44- 3U	0.21	0.21	0.21 ⁽⁴⁾	1.60	-	0.050	0.050	0.011
St 44- 3N	0.21	0.21	0.21 ⁽⁴⁾	1.60	-	0.045	0.045	-
St 52-3U	0.23	0.23	0.24 ⁽⁵⁾	1.70	0.60	0.050	0.050	0.011
St 52-3N	0.23	0.23	0.24 ⁽⁵⁾	1.70	0.60	0.045	0.045	-

۱- حداکثر مقدار نیتروژن می‌تواند از مقدار مزبور تجاوز کند مشروط بر آنکه به ازای هر ۰/۰۰۱ درصد افزایش نیتروژن مقدار فسفر ۰/۰۰۵ درصد کاهش یابد. مقدار نیتروژن در هر حال نباید از ۰/۰۱۲ درصد بیشتر باشد.

۲- چنانچه میزان کل آلومینیوم در ترکیب شیمیایی از ۰/۰۲ درصد تجاوز کند و یا سایر عناصر محصور کننده نیتروژن به مقدار کافی موجود باشد، حداکثر مقدار نیتروژن اعمال نمی‌شود.

۳- برای مقاطع با ضخامت اسمی بیش از ۱۰۰ میلیمتر، میزان کربن بصورت توافقی تعیین می‌شود.

۴- برای ضخامت اسمی بیش از ۱۵۰ میلیمتر مقدار کربن حداکثر ۰/۲ درصد می‌باشد.

۵- برای ضخامت اسمی بیش از ۳۰ میلیمتر و برای درجه‌های مناسب برای غلتک سرد، مقدار فولاد ۰/۲۲ درصد می‌باشد.

جدول ۱۰-۱۰ مقادیر حدی کربن معادل

شناسه فولاد	(ضخامت اسمی به میلیمتر)		
	≤40	>40 ≤150	>150 ≤250
St 37- 2	0.35	-	-
St 37- 3U	0.35	0.38	0.40
St 37- 3N	0.35	0.38	0.40
St 44- 2	0.40	0.42	0.44
St 44- 3U	0.40	0.42	0.44
St 44- 3N	0.40	0.42	0.44
St 52-3U	0.45	0.47	0.49
St 52-3N	0.45	0.47	0.49

۱۰-۲-۶-۲ آزمایش‌های جوش

بعد از جوشکاری کنترل کیفیت در دو مرحله انجام می‌شود:

الف: کنترل‌های چشمی آزمایشها از طریق بازرسی و مشاهدات عینی بر روی ۱۰۰ درصد جوشهای اجرا شده

ب: کنترل با آزمایشهای غیرمخرب مناسب

نوع و میزان آزمایشهای غیر مخرب جوش بایستی مطابق جدول (۱۰-۱۱) تعیین و انجام گردد.

دستگاه نظارت می‌تواند مستقیماً آزمایشهای کنترل کیفیت بر روی قطعات انجام داده یا دستور تکرار و تجدید آزمایشهای لازم را بنماید.

جدول ۱۰-۱۱ میزان آزمایش‌های غیرمخرب جوش حین ساخت قطعات

نوع آزمایش	درصد و نوع جوش مورد آزمایش
بازرسی چشمی	۱۰۰ درصد تمامی انواع جوشها
پرتونگاری یا فراصوت	۱۰۰ درصد جوشهای لب به لب عرضی بالهای کششی، اعضای کششی خرپاها، $\frac{1}{6}$ عمق جان تیرها در مجاورت بال کششی
پرتونگاری یا فراصوت	۵۰ درصد جوشهای لب به لب عرضی بالهای فشاری، جوشهای لب به لب طولی بالهای کششی و فشاری و جان تیرها
براده مغناطیسی یا رنگ نافذ	۲۰ درصد جوشهای گوشه

◀◀ ۱۰-۳ جان پناه

جان پناه پلها و سایر ابنیه طبق نقشه‌ها، مشخصات و دستورات دستگاه نظارت ساخته خواهد شد. قسمتهای مختلف جان پناه که از انواع مختلف آهن‌آلات ساخته و سوار می‌شود باید خوب به یکدیگر جفت شود. دستکها باید کاملاً عمودی بوده و نسبت به هم فاصله ثابت داشته و در یک سطح قرار گیرد. آهنهای افقی لبه‌های جان پناه باید کاملاً موازی و در یک خط مستقیم قرار گیرد. به طور کلی جان پناه باید یک‌شکل و یکنواخت و بدون عیب و نقص ساخته و نصب شود.

۱۰-۴ عایقکاری

عایقکاری سطوح بتنی و بنایی طبق نقشه‌ها و دستورات دستگاه نظارت انجام می‌شود. سطوح عایقکاری باید دقیقاً بررسی و خلل و فرجها را با ملات پر کرده و تقاطع سطوح را مدور نمود. از مالیدن قشر نازک ملات روی جدارها که بعداً از دیوار جدا می‌شود باید خودداری شود. مواد مصرفی برای عایقکاری از نوع قیر دمیده (R 85/25 و R 90/15) یا مخلوط قیر دمیده و قیر ۶۰-۷۰ و یا انواع دیگر عایقهای پیش‌ساخته خواهد بود. مواد قیری مصرفی باید تا هنگامی که گرم و به صورت مایع روان است به کار برده شود. عایقکاری پلهای طاقی پس از قالب‌برداری و نشست کامل آن انجام خواهد شد.

روی عایقکاری نباید رفت و آمد کرد تا موجب زخمی شدن سطوح آن نشود. بعد از عایقکاری روی دالها و یا طاقها در صورتی که در نقشه‌ها منعکس باشد یک اندود حفاظتی کشیده می‌شود. اطراف پی‌هایی که عایقکاری شده است طبق دستورالعملهای اختصاصی پر خواهد شد. عایقکاری نباید به هیچ وجه روی سطوح مرطوب و هنگام بارندگی انجام شود. هر قشر عایقکاری پس از اتمام و قبل از شروع قشر بعدی باید مورد تأیید دستگاه نظارت قرار گیرد. عایقکاری نباید در حرارت کمتر از ۱۰ درجه سانتیگراد انجام شود.

۱۰-۵ اندودکاری

کارهای اندود باید کاملاً صاف و طبق نقشه‌ها انجام گیرد. اندود سیمانی پشت طاق پلها به هر ضخامت که باشد باید در یک قشر اجرا شود. در محلهایی که اندود از جدار جدا شود پیمانکار با هزینه خود محلهای مزبور را مجدداً اندود خواهد کرد. مشخصات اندودهای با ملات سیمان باید با فصل پنجم مطابقت داشته باشد.

۱۱

زهکشی و تخلیه آبها

۱۱-۱ کلیات

زهکشی^۱ و تخلیه آب شامل احداث نهرها، آبروهای باز و یا بسته، لوله گذاریهای سطحی و زیرزمینی، مصرف زه‌های سنگی و یا خردسنگی، انحراف، تنظیم و کنترل جریان آب آنها و رودخانه‌ها و اجرای سایر کارهای تکمیلی، طبق نقشه‌های اجرایی و دستورات دستگاه نظارت می‌باشد.

۱۱-۲ انواع زهکشی و تخلیه آبها

بطور کلی زهکشی و تخلیه آبها به دو طریق زیر انجام می‌شود:

۱۱-۲-۱ تخلیه آبهای سطحی^۲

این عملیات شامل انتقال، هدایت و تخلیه آبهای سطحی ناشی از بارندگی، از پوشش نهایی راه و یا آبهای آزاد جاری از زمینهای بالادست و مرتفع پیرامون راه می‌باشد. در این سیستم، آبهای سطحی را باید به سرعت به خارج از جسم راه هدایت کرد، به طوری که آب فرصت ایستادگی نیابد و با نفوذ به لایه‌های زیرسازی و روسازی به شبکه آبهای زیرزمینی نپیوندد. تخلیه آبهای سطحی متعارفاً توسط شیب طولی و عرضی مناسب راه همراه با احداث کانالهای روباز تأمین می‌شود.

۱۱-۲-۲ زهکشی آبهای زیرزمینی^۳

زهکشی عمیق آبهای زیرزمینی شامل تخلیه آبهای نفوذی به لایه‌های زیرسازی و روسازی راه است که سه منبع اصلی زیر به شرح شکل شماره ۱۱-۱ عامل عمده آن به شمار می‌روند:
الف: نزولات جوی.

ب: آبهای زیرزمینی اعم از سطح ایستابی یا سطح آزاد آب جاری.

-
1. Drainage
 2. Surface Drainage
 3. Subsurface Drainage

ج: آبهای ناشی از حضور چشمه‌های فعال و سطوح تراوش^۱، در زمینهای بالادست، مجاور و زیرین بدنه راه.

۱۱-۳ مراحل عملیات تخلیه آبهای سطحی

۱۱-۳-۱ کلیات

الف: عملیات تخلیه آبهای سطحی باید طبق برنامه آماده و به مورد اجرا گذاشته شود و مراقبتهای مستمر و کافی برای انحراف جریان آبهای ناشی از بارندگی، سیل، ذوب یخ و برف جهت حفاظت عملیات ساختمانی در حین اجرا کار و همچنین پس از پایان قطعی کارها به عمل آید.

ب: برای آنکه تخلیه آبها رضایتبخش باشد، باید با شیب‌بندی و تسطیح از تجمع آب باران یا آبهای جاری در منطقه مورد عملیات جلوگیری به عمل آید. در اراضی شیبدار باید قبل از شروع عملیات خاکی ترتیب تخلیه و انحراف آبها به منظور پیشگیری از فرسایش، تخریب و آسیب دیدگی ابنیه فنی راه، خاکریزها و شیب شیروانیها داده شود.

پ: در حین اجرای عملیات ساختمانی، باید همواره مراقبت خاص به عمل آید تا به کانالها و آبروهای موجود هیچ گونه آسیبی وارد نشود. آبروها و نهرها و سایر ابنیه زهکشی و تخلیه آبها که حین یا بعد از اتمام عملیات ساختمانی به عنوان کانالهای تخلیه آب مورد استفاده واقع خواهند شد، باید همواره پاک و تمیز نگه داشته شوند تا مانع عبور جریان آب نباشند و قبل از احداث این گونه آبروها و نهرها نیز باید تسهیلات کافی جهت ورود و خروج آزاد آب تأمین گردد.

ت: جهت حفاظت کارهای تکمیل شده و جلوگیری از خسارت ناشی از آب باید همواره وسایل و امکانات کافی برای تخلیه آبها و یا انحراف جریان آنها را پیش‌بینی و در موقع مناسب سریعاً آنها را مورد استفاده قرار داد. برای این کار ممکن است نهرهای تخلیه موقتی، سدها و یا کانالهای انحرافی و یا آبروهای موقت جانبی به موازات مسیر به طریقی که دستگاه نظارت تعیین می‌کند،

احداث گردد. چنانچه انحراف موقت کانالهای آبیاری زراعی، به تشخیص دستگاه نظارت لازم باشد، نحوه اجرا و جزئیات آن باید قبلاً پیش‌بینی و همچنین رضایت زارعین فراهم شود.

ث: خسارات وارده به کارها در اثر نفوذ آب و به دلیل عدم انجام عملیات کافی برای تخلیه آبهای سطحی، باید به هزینه پیمانکار اصلاح شود.

۱۱-۳-۲ آبروهای جانبی

الف: آبروهای جانبی راه برای جمع‌آوری و تخلیه آبهای سطحی (و زهکشهای عمیق) باید طبق نقشه‌های اجرایی ساخته شود. جهت افزایش ظرفیت تخلیه این آبروها باید کف آبرو را عریض‌تر انتخاب نمود. تراز کف آبروها باید از تراز بستر روسازی راه پایین‌تر باشد تا آبهای نفوذی به لایه‌های روسازی به آبرو تخلیه شود. جهت اطمینان از جریان مطمئن و مستمر آب، شیب طولی آبروهای بدون پوشش (بتن، سنگی، آسفالتی) باید حداقل ۰/۳۵ درصد و با پوشش ۰/۲ درصد باشد.

ب: وقتی که شیب زمینهای اطراف به طرف بدنه خاکریز راه باشد، آبروهای جانبی باید در پای خاکریز احداث شود. اگر ارتفاع خاکریز کمتر از ۳ متر باشد، آبرو را می‌توان در مجاورت پای خاکریز و کمی دورتر از آن و به عمق حداقل ۳۰ سانتیمتر تعبیه نمود. در خاکریزهای به ارتفاع بیشتر از ۳ متر و جریان شدید آب، آبرو باید از پای خاکریز حداقل ۳ متر فاصله داشته باشد.

پ: در حالتی که شیب زمینهای اطراف به طرف بدنه خاکریز راه بوده ولی شیب طولی راه برای تخلیه آب توسط آبروها کافی نباشد، در بالادست راه کانالهایی با زاویه مناسب نسبت به محور راه باید احداث شود به نحوی که شیب لازم برای جریان طبیعی آب را تأمین نماید. این کانالها در بالادست با اتصال به یکدیگر رأس مثلثی را تشکیل داده و در انتها آب را به داخل پلها و آبروهای ساخته شده در خاکریز هدایت می‌نماید.

خاک حاصل از خاکبرداری این کانالها در پایین‌دست و در امتداد و مجاورت کانال به صورت دیوارهای برای بهره‌وری بیشتر از کانالهای مزبور ریشه می‌گردد.

ت: در صورتی که آبروهای کوهی به تشخیص دستگاه نظارت ضروری باشد این قبیل آبروها باید در بالادست راه طبق نقشه ساخته شود. اگر راه از مقطعی که شیب عرضی زیاد دارد عبور نماید.

آبروهای مزبور باید قبل از عملیات خاکی و برای اجتناب از تجمع آب در زیر بدنه راه و جلوگیری از لغزش، احداث شود و خاکبرداری حاصله از آبرو در پایین دست آن به قسمی ریشه شود تا سکویی به فاصله ۵۰ سانتیمتر از لبه کانال تا پای ریشه ایجاد گردد. بدیهی است که قبل از شروع عملیات خاکی باید ترتیب تخلیه آب از این آبروها فراهم گردد.

۱۱-۳-۳ زهکشی و تخلیه آبهای میانه راه^۱

در آزادراهها و راههای با چند خط عبور، با جزیره میانی (میانه) و بدون پوشش آسفالتی یا بتنی، بایستی با مناسبترین روش آبهای نفوذی ناشی از نزولات جوی در میانه راه و در طول آن را جمع‌آوری و از طریق آبروها و پلهای موجود و یا احداث آبرو طولی که تراز کف آن به اندازه کافی پایین‌تر از بستر روسازی باشد و یا روشهای دیگر از جسم راه و روسازی دور کرد. در صورتی که احداث جزیره بالاتر از سطح بستر روسازی راه اجتناب‌ناپذیر باشد بر حسب مورد باید برای تخلیه آب راه حل مناسب انتخاب گردد. در موارد تعریض راه موجود با احداث جزیره میانی، مناسب‌تر آن است که آبهای سطحی جمع شده در میانه راه، از بخش تعریض شده به خارج تخلیه گردد تا نیازی به تخریب و حفاری راه موجود برای ساخت کانالهای طولی و عرضی زهکشی نباشد.

۱۱-۳-۴ تخلیه آبهای سطحی در خاکریزهای بلند

در مناطقی که شدت بارندگی زیاد یا نوع خاک مصرفی در خاکریز از چسبندگی کم برخوردار است و یا در مناطق فاقد پوشش گیاهی، برای جلوگیری از آب‌شستگی و ایجاد شیار در شیروانی راه باید نسبت به اجرای جدول در کنار شانه آسفالتی و در حاشیه راه و نیز آبرو بتنی عرضی روی شیروانی راه و در فواصل معین، متناسب با سرعت و مقدار آب، اقدام شود.

◀ ۱۱-۳-۵ جمع‌آوری آبها

آبهای جاری در آبروهای جانبی راه و سایر انهار فرعی و اصلی را باید مستقیماً به آبروهای طبیعی و یا رودخانه‌ها تخلیه کرد و یا آبروهای اختصاصی برای آنها احداث نمود تا آبها را به خارج از حریم راه منتقل نماید.

◀ ۱۱-۳-۶ رودخانه‌ها و آبروها

پاک کردن، حفاری و کلیه عملیات لازم به منظور تنظیم یا انحراف مسیر آبروها و رودخانه‌ها باید طبق دستور دستگاه نظارت انجام گیرد. در محلهایی که دستگاه نظارت تعیین می‌کند، باید از تغییر مسیر یا انحراف کانالهای موجود آب یا رودخانه‌ها مقاطع عرضی تهیه شود و سپس روی این مقاطع جزئیات عملیات خاکبرداری جهت تغییر جریان آب ترسیم گردد. انجام این گونه کارها قبل از تصویب دستگاه نظارت مجاز نیست.

◀ ۱۱-۳-۷ آبروهای لوله‌ای بتنی پیش‌ساخته

لوله‌های بتنی ساده و یا مسلح مورد مصرف در آبروها را می‌توان در کارخانه و یا در محل با وسایل ماشینی مخصوص این کار به طور پیش‌ساخته تهیه نمود. لوله‌ها باید با جزئیات مندرج در نقشه‌ها و یا مشخصات آشتو از جمله M170-86 (لوله‌های بتنی مسلح) و آشتو M86-87 (لوله‌های بتنی غیر مسلح) برای اندازه و نوع انتخاب شده انطباق داشته باشند. به طور کلی لوله‌های با قطر کمتر از ۶۰ سانتیمتر غیر مسلح و لوله‌های با قطر بیشتر از ۶۰ سانتیمتر از بتن مسلح ساخته می‌شود.

سطح درونی لوله‌ها باید کاملاً مستقیم و اختلاف مجاز آن با ابعاد واقعی از ۱/۵ درصد بیشتر نباشد. حد رواداری در قطر لوله یک سانتیمتر است. جدار لوله از اندازه پیش‌بینی شده در نقشه‌ها می‌تواند ضخیم‌تر باشد ولی این ضخامت نباید بیشتر از پنج درصد از ضخامت مشخص شده در طرح کمتر باشد. لوله‌ها ممکن است از نوع نر و ماده و یا انواع زبانه و شیار باشند ولی به هر حال باید با نوع مشخص شده در نقشه‌ها برابری نمایند. بتن لوله‌ها باید از نوع بتن طبقه یک تهیه شود و عیار سیمان لوله‌های بتنی

مسلح و غیر مسلح هیچ گاه نباید کمتر از ۳۵۰ کیلوگرم در متر مکعب بتن باشد. نوع سیمان، شن، ماسه، نسبت آب به سیمان و همچنین کلیه عملیات مربوط به تهیه، اختلاط، حمل، ریختن بتن، ارتعاش و نگهداری باید با مندرجات فصل چهارم تطبیق نماید. نوع دیوارهای انتهایی و نوع بتن آنها باید با توجه به شرایط محلی در مشخصات فنی خصوصی قید شود. لوله‌های بتنی ساده و یا مسلح نباید قبل از به دست آوردن مقاومت ۲۸ روزه و یا زودتر از ۲۸ روز حمل و به مصرف برسد.

◀ ۱۱-۳-۸ آبروهای تاوهای

آبروهای تاوهای شامل تاوهای پیش‌ساخته مسلح و یا ریخته شده در محل (درجا) می‌باشد. اندازه این نوع آبروها باید با اندازه‌های مشخص شده در نقشه‌ها برابری نماید. بتن مصرفی در دالها از طبقه یک ولی نوع بتن دیوارها باید در مشخصات خصوصی تصریح گردد. سایر عملیات بتنی و بنایی باید با مندرجات فصلهای چهارم و پنجم تطبیق نماید.

◀ ۱۱-۳-۹ آبروهای بتنی غیر مدور و آبروهای فلزی

علاوه بر لوله‌های مدور بتنی و آبروهای تاوهای که شرح داده شده انواع متفاوت لوله‌های فلزی و بتنی دیگر را با مشخصات زیر می‌توان تهیه و مورد استفاده قرار داد:

الف: لوله‌های قوسی از بتن مسلح آشتو M206-89

ب: لوله‌های بیضی شکل از بتن مسلح آشتو M 207M-89

پ: لوله‌های آهنی یا فولادی گالوانیزه موجدار^۱ M218

انتخاب هریک از لوله‌های فوق و یا انواع دیگر مندرج در مشخصات آشتو در هر پروژه باید با شرح کامل عملیات آماده کردن محل آبرو، نصب، خاکریزی در مشخصات فنی خصوصی قید شود.

◀ ۱۱-۳-۱۰ پی کنی آبروها و لوله‌ها

الف: پی کنی آبروها و لوله‌ها باید طبق اندازه‌های تعیین شده در نقشه‌ها و برابر دستور دستگاه نظارت انجام گیرد. پی کنی‌ها باید به عرضی باشد که سهولت کار را فراهم و از لحاظ عملیات ساختمانی مقرون به صرفه باشد. پی کنی در بستر زیرین آبروها و لوله‌ها باید با دقت کامل و منطبق با تراز مشخص شده در نقشه و در خاک بکر و دست نخورده در سراسر طول آبرو، انجام گیرد. در صورتی که تراز قسمت زیرین پایین‌تر از حدود مورد نظر بوده و یا بستر با شیب صحیح شکل نگرفته باشد، باید آن را مصالح بنایی و یا بتن ضعیف اصلاح نمود.

ب: چنانچه بستر زیرین لوله از خاک نامناسب و سست تشکیل شده باشد تعویض آن با مصالح قابل قبول تا عمق لازم فقط به دستور دستگاه نظارت باید انجام گیرد. مصالح جایگزین شده باید تا حصول تراکم نسبی ۹۸ درصد به روش آستو T180 طریقه D کوبیده شود.

پ: در برشهای سنگی یا دچی برای لوله‌گذاری باید کف بستر تا ۱۵ سانتیمتر پایین‌تر از قسمت تحتانی لوله کنده شده و سپس با ماسه و یا شن (نوع مصالح مصرفی در بتن) پر و متراکم گردد.

ت: در پی کنی آبروها و لوله‌ها هرگاه لازم باشد و دستگاه نظارت تشخیص دهد، باید اقدام به سپرکوبی، حایل‌بندی و تلمبه‌زنی نمود و پس از خاتمه کار این حایلها و پشت‌بندها را از محل کار خارج کرد. بدون موافقت دستگاه نظارت این حایلها و پشت‌بندها نباید بعد از پی‌ریزی در پی‌ها باقی بماند.

◀ ۱۱-۳-۱۱ نصب لوله‌ها

الف: لوله‌های بتنی باید با خط و شیب صحیح مندرج در نقشه در روی کف آماده شده و بستر هموار و مستحکم، نصب شود. زبانه هر لوله باید در شیار لوله مجاور قرار گیرد و کلیه لوله‌های نصب شده در تمام طول آبرو باید دقیقاً متحدالمرکز باشند. درز بین دو لوله^۱ به منظور هدایت آب به داخل لوله باید با مصالح فیلتر روی آن، پر گردد. در صورتی که از لوله‌های مشبک استفاده شود و یا آبهای

جمع‌آوری شده از طریق داکتها در لوله باید هدایت و دفع شود، درز لوله‌ها را باید با ملات مسدود کرد و سپس اطراف لوله را با مصالح زهکشی پر نمود.

ب: چاهک و چاههای بازدید باید طبق دستورات دستگاه نظارت و نقشه‌های اجرایی با بتن درجا در محل ساخته شوند و انتهای کلیه لوله‌ها باید در برابر نقشه در بتن قرار داده شود و با ملات سیمانی نوع یک اندود گردد.

پ: در محل‌هایی که روی نقشه‌های اجرایی نشان داده شده و یا نقاطی که دستگاه نظارت تعیین می‌کند، لوله‌ها باید برابر ابعاد و اندازه‌هایی که مشخص شده با بتن محصور گردد. در اجرای این کارها باید دقت کافی مبذول شود که بتن در زیر و اطراف لوله‌ها پر شده و بستری مسطح و مستحکم به وجود آید. بتن را باید با احتیاط کامل روی لوله‌ها ریخت. سطح فوقانی بتن باید با شمشه تسطیح و پرداخت گردد.

◀ ۱۱-۳-۱۲ خاکریزی فضای خالی اطراف لوله‌ها و آبروها

پر کردن فضای خالی اطراف لوله‌ها و یا دیوارهای آبروها باید بعد از پاک کردن کامل درون لوله‌ها و آبروها و طرفین دیوارها از مصالح اضافی و بازدید و تأیید دستگاه نظارت انجام گیرد. این فضای خالی باید در لایه‌هایی به ضخامت حداکثر ۱۵ سانتیمتر با مصالح مناسب یا مصالح منتخب و یا مصالح ویژه از نوع زه‌های سنگی یا خرده‌سنگی (مصالح زهکش) که دانه‌بندی آنها در نقشه‌های اجرایی و مشخصات فنی خصوصی تعیین شده باشد، پر شود. لایه‌های خاکریز اولیه روی لوله‌ها باید عاری از سنگ و کلوخه بوده و مصالح روی لوله‌ها پرتاب نشود.

تراکم نسبی خاکریزها باید طبق روش آشتو T180 طبقه D حداقل ۹۵ درصد باشد مگر آنکه در مشخصات فنی خصوصی رقم دیگری برای آن تصریح گردد.

عملیات خاکریزی و کوبیدن باید به طریقی صورت گیرد که تراز طرفین آبروها و لوله‌ها در هر لحظه یکسان بوده و به لوله‌ها و دیوارها در حین انجام کارها آسیبی وارد نشود. قطعات سپرها و حایلها نباید در محل کار باقی بماند ولی برای پر کردن محل‌هایی که در آن سپرکوبی و حایل‌بندی به کار رفته باید طوری ترتیب داده شود تا در حین کوبیدن مصالح، از ریزش کناره‌ها جلوگیری به عمل آید.

◀ ۱۱-۳-۱۳ آزمایش لوله‌ها

لوله‌های زهکشی و سیفونهای متصل شده با ملات باید قطعه به قطعه بین چاهکهای بازدید آزمایش شود. این آزمایش از طریق آب تحت فشار در لوله که فشار آن کمتر از یک و بیش از یک و نیم اتمسفر نباشد باید انجام شود. لوله‌هایی که از آنها آب نشت کند قابل قبول نخواهد بود. ضمن آزمایش، آب باید در لوله‌ها باقی بماند تا حداقل پنجاه سانتیمتر خاک روی لوله‌ها ریخته و کوبیده شود. لوله‌هایی که در این آزمایش معیوب تشخیص داده شوند باید به هزینه پیمانکار جمع‌آوری و با لوله‌های سالم تعویض شوند.

◀◀ ۱۱-۴ زهکشی عمیق و زیرزمینی

در زهکشی عمیق، تخلیه آبهای نفوذی به ساختمان راه از طریق احداث زهکشی‌های باز یا بسته با لوله یا بدون لوله‌های زهکشی (سفال - سیمانی و سوراخدار) و با یا بدون زمین‌پارچه‌ها^۱ در محل‌هایی که در نقشه‌های اجرایی نشان داده شد و یا در مواردی که دستگاه نظارت تعیین می‌کند، انجام می‌گیرد. کنترل سه منبع اصلی آبهای نفوذی شامل آبهای سطحی ناشی از نزولات جوی، آبهای زیرزمینی و آبهای تراوشی هدف عمده زهکشی عمیق است.

◀ ۱۱-۴-۱ کنترل و تخلیه آبهای سطحی

الف: آبهای سطحی نفوذی به لایه‌های زیرسازی، معمولاً به وسیله مصالح زیراساس با خاصیت زهکشی مناسب و در صورت لزوم با دانه‌بندی باز باید مهار شده و به آبروهای جانبی راه تخلیه شود.

ب: برای تسریع عمل تخلیه و جلوگیری از ایستابی، بستر روسازی راه باید کاملاً هموار و مسطح و بدون نقاط فرود و فراز و منطبق با شیب عرضی نقشه‌های اجرایی ساخته شده و شکل یافته باشد. گاهی اوقات با افزودن به شیب عرضی راه نیز می‌توان ظرفیت تخلیه آب را بالا برد.

پ: برای آنکه آبهای نفوذی قبل از رسیدن به خاک لایه‌های زیرسازی به آبروهای جانبی تخلیه شود و یا میزان جذب آنها در این لایه‌ها به حداقل کاهش یابد، بستر روسازی راه را در صورت لزوم با پوششی از زیراساس سیمانی و یا آسفالتی، آسفالت سطحی، نوارهای عریض پیش‌ساخته قیری، اندود قیری و یا مصالح قابل قبول دیگر غیر قابل نفوذ می‌کنند. مشروط بر آنکه جهت تخلیه و خروج سریع آب از این بستر تمهیدات کافی فراهم شده باشد. در صورت استفاده از این روش، نوع پوشش مصرفی در هر پروژه و نحوه اجرای عملیات باید در مشخصات فنی خصوصی قید شود.

۱۱-۴-۲ کنترل و پایین آوردن تراز آب زیرزمینی

الف: تراز آب زیرزمینی نباید از بستر روسازی راه کمتر از ۱/۲ متر فاصله داشته باشد و در غیر این صورت باید سطح ایستابی را با حفر کانالهای عمیق و نصب لوله‌های زهکشی و پر کردن روی آن با مصالح زهکش^۱ پایین آورد. عمق حفاری به نوع خاک و سطح ایستابی بستگی دارد، که در نقشه‌های اجرایی باید مشخص شود.

ب: وقتی راه از مسیری می‌گذرد که سطح ایستابی بالا است، به جای استفاده از سیستم زهکشی عمیق، ممکن است اقتصادی‌تر این باشد که خط پروژه را با خاکریزی و مصرف مصالح منتخب که خاصیت رهکشی هم داشته باشد بالا آورد.

پ: گاهی اوقات وجود یک لایه غیر قابل نفوذ افقی در زیر بستر راه که روی یک لایه زهکش قرار گرفته، سبب می‌شود که آبهای نفوذی^۲ روی لایه غیر قابل نفوذ جمع شده و ایستابی در زیر بستر راه به وجود آید. در این صورت با حفر چاههای عمودی تا لایه خاک زهکش و پر کردن آنها با مصالح زهکش باید سطح ایستابی را پایین آورد. ابعاد و عمق این چاهها و فاصله آنها نسبت به یکدیگر باید در نقشه‌های اجرایی مشخص گردد.

۱۱-۴-۳ کنترل و تخلیه آبهای تراوشی

کنترل و تخلیه آبهای تراوشی به ساختمان راه به روشهای زیر انجام می‌گیرد:

1. Drain Material
2. Perch Water

الف: اگر افق تراوش کم عمق بوده و در فاصله نیم تا یک متری رویه نهایی راه قرار گرفته باشد روش کار این است که در جهت جریان آبهای تراوشی و در کنار راه و متصل به آن باید یک نهر عمودی حایل برای زهکشی و تخلیه آبها^۱ تا بستر لایه غیر قابل نفوذ حفر کرد و در کف آن لوله‌های زهکشی را قرار داد و روی آن را تا ارتفاع معین با مصالح زهکشی پر نمود.

ب: چنانچه افق تراوش گسترده و عمیق بوده و فاصله رویه نهایی راه تا لایه غیر قابل نفوذ زیاد باشد، زهکش حایل را تا عمقی باید حفر کرد که بعد از تخلیه آبهای تراوشی، سطح ایستابی در فاصله حداقل ۱/۲ متری رویه نهایی راه و یا بیشتر از آن تثبیت و نگهداری شود.

پ: چنانچه فشار جریان آبهای تراوشی (یا زیرزمینی و یا هر دو) از پایین به بالا زیاد باشد و برای تخلیه این آبها، از مصالح زیراساس و یا اساس با ضریب آبگذرانی مناسب استفاده نشده باشد می‌توان بستر روسازی را در تمام عرض راه توسط یک لایه زهکش به ضخامت حداقل ۱۰ سانتیمتر (در صورت لزوم با دو لایه) ضمن احداث نهر طولی که لوله‌های زهکشی هم در آن نصب شده باشد، از لایه‌های روسازی جدا کرد.

در روش یک لایه‌ای، مشخصات مصالح زهکشی باید با مندرجات بند ۱۱-۵ این فصل منطبق باشد ولی در سیستم دولایه‌ای باید از زه‌های سنگی^۲ با ضریب آبگذرانی مناسب با کمترین ضخامت ممکن که بر روی مصالح لایه اول قرار می‌گیرد، استفاده نمود. چون کوبیدن کامل زه‌های سنگی که معمولاً دارای دانه‌های با ابعاد یکسان و یک اندازه^۳ هستند، امکانپذیر نبوده و به همین علت نمی‌توان مصالح سایر لایه‌های روسازی را روی آن پخش و متراکم نمود، لذا در عمل یک نوع مخلوط آسفالتی با دانه‌بندی باز و گسسته با حدود ۲ درصد قیر و به ضخامت حداقل ۷/۵ سانتیمتر را جایگزین زه سنگی می‌کنند. دانه‌بندیهای این نوع مخلوط آسفالتی و ضریب نفوذپذیری آنها در جدول ۱۱-۱ نشان داده شده است.

-
1. Interception Drain
 2. Drain Rock
 3. One – Size Grade

ت: زهکشهای حایل به شکل انهار باز و بدون لوله‌گذاری نیز در مهار کردن آبهای تراوشی و تخلیه آن مورد استفاده قرار می‌گیرد. در این حالت بهتر آن است که این انهار حتی‌الامکان تا لایه غیر قابل نفوذ ادامه یابد. سطح ایستابی در انهار زهکش باید در حدی باشد که مانعی برای تخلیه زهکشهای لوله‌ای در نهر ایجاد نکند. معمولاً این سطح باید ۳۰ الی ۴۰ سانتیمتر پایین‌تر از کف لوله‌های زهکش باشد.

ث: وقتی که راه از محل‌هایی که شیب عرضی دارد عبور می‌نماید، احداث زهکشهای حایل باز و یا بسته به تنهایی ممکن است نتواند آبهای تراوشی بالادست راه را جمع‌آوری و تخلیه کند. در این حالت باید با نصب لوله‌های زهکش زیرزمینی در امتداد عرض راه و طبق نقشه آب را مهار و تخلیه نمود.

جدول ۱۱-۱ دانه‌بندی باز مخلوط‌های آسفالتی مصرفی برای زهکشی زیرزمینی

درصد رد شدن از الکها				الکها
شماره ۴	شماره ۳	شماره ۲	شماره ۱	
--	۱۰۰	۱۰۰	۱۰۰	۱۹ میلی‌متر - $\frac{3}{4}$ اینچ
۱۰۰	۶۵	۶۰	۴۵	۱۲/۵ میلی‌متر - $\frac{1}{2}$ اینچ
--	--	--	--	۹/۵ میلی‌متر - $\frac{3}{8}$ اینچ
۵۰	۱۵	۱۰	۵	۴/۷۵ میلی‌متر شماره ۴
۰	۰	۰	۰	۱/۱۸ میلی‌متر شماره ۱۶
۲	۲	۲	۲	درصد قیر نسبت به مخلوط آسفالتی
۷۹۰ - ۱۰۷۰	۱۱۰۰ - ۱۳۱۰	۹۷۵ - ۱۲۵۰	۲۰۰۰ - ۲۴۷۰	ضریب آبگذرانی بر حسب متر/ روز

توضیح: نمونه‌های مارشال ساخته شده برای مخلوط‌های آسفالتی مندرج در جدول با ۳۵ ضربه در هر طرف نمونه‌ها، در آزمایشگاه متراکم شده‌اند.

۱۱-۵ مصالح زهکشی عمیق

کیفیت مصالح مصرفی در زهکشی عمیق و زیرزمینی، نقش اساسی در بهره‌دهی دراز مدت تأسیسات زهکشی ایفا می‌کند و به طور کلی باید دارای ویژگی‌های زیر باشند:

الف: از نظر شیمیایی و فیزیکی، در شرایط محیطی پروژه مقاوم و با دوام باشند.
 ب: مقاومت کافی سازه‌ای در برابر بارهای وارده و تغییر شکل‌های ناشی از آن را داشته باشند.
 پ: با آیین‌نامه‌های مندرج در این فصل منطبق باشند.
 ت: در ابعاد و اندازه‌هایی طراحی شوند تا بتوانند حجم آب مورد نظر و محاسبه شده در طرح را جمع‌آوری و تخلیه کند.

مصالح اصلی که در سیستم زهکشی مورد استفاده قرار می‌گیرند عبارتند از:

- مصالح دانه‌ای^۱
 - زمین‌پارچه‌ها^۲
 - لوله‌های زهکشی زیر زمینی و جمع‌کننده‌ها^۳
- به طور کلی جنس و مشخصات مصالح باید در مشخصات فنی خصوصی قید شود.

◀ ۱۱-۵-۱ مصالح دانه‌ای

عملکرد مصالح دانه‌ای در سیستم زهکشی زیرزمینی شامل موارد زیر است:

الف: جمع‌آوری آبی که از سیستم عبور می‌کند و ذخیره کردن موقت آن در داخل لایه‌های روسازی
 ب: جلوگیری از فرار و انتقال مواد ریزدانه خاک پایه (خاکی که باید زهکشی شود)، از جمله بستر روسازی، زیراساس و اساس به داخل مصالح زهکش
 پ: تخلیه و خارج کردن آب به عنوان یکی از عملکردهای اصلی فرایند زهکشی
 برای اینکه الزامات فوق قابل اجرا باشد مصالح دانه‌ای باید تابع معیارهای معینی از نظر دانه‌بندی، تراوایی، مقاومت در برابر دوره‌های متناوب یخبندان - ذوب و واکنش‌های شیمیایی مضره بوده و از سنگدانه‌های سخت، بادوام و مستحکم تشکیل شده باشند. در صورت مصرف ماسه از نوع ماسه بتنی، به عنوان مصالح زهکشی نباید از ماسه حاصل از سنگ شکسته کربناتی که به تدریج در آب حل می‌شود استفاده نمود.

-
1. Aggregates
 2. Geotextiles
 3. Underdrain – Pipes and Collectors

۱۱-۵-۲ زمین پارچه‌ها (ژئوتکستایل‌ها)

زمین پارچه‌ها به عنوان یک پوشش درونی یا بیرونی در سیستم چند لایه‌ای مصالح دانه‌ای در سیستم زهکشی و همچنین وقتی که فقط استفاده از یک نوع مصالح سنگی دانه‌بندی شده نمی‌تواند الزامات طراح را به طور مؤثری در فرآیند زهکشی دراز مدت تأمین کند، به عنوان فیلتر یا صافی که از حرکت ذرات معلق خاک پایه جلوگیری می‌نماید، مصرف می‌شوند.

زمین پارچه‌ها باید الیاف مقاوم و بادوام پلیمری مانند پلی‌استر، پلی‌پروپیلن به شکل بافته یا نبافته تهیه شده و کلاً فاقد هر نوع روکش یا اندودی که موجب تغییر خواص فیزیکی و عملکرد مناسب تراوایی آنها می‌شود، باشد.

زمین پارچه‌ها باید از استحکام کافی برخوردار بوده و دستورالعمل‌های سازنده آنها به منظور حفاظت و جلوگیری از آسیب دیدگی‌های وارده به آنها در جریان جابه‌جایی و نقل و انتقال، رعایت شود.

قطر سوراخ‌های زمین پارچه باید به اندازه‌ای باشد تا از حرکت ذرات ریز و معلق خاک پایه و در نتیجه فرسایش آن جلوگیری نموده و در عین حال مساحت سطوح باز یا سوراخ‌های آنها برای عبور مقدار آب پیش‌بینی شده در طرح به قدر کافی باشد تا به عنوان سد یا حایلی عمل نکند که خاصیت تراوایی زمین پارچه از تراوایی خاک پایه کمتر شود.

زمین پارچه باید از نظر شیمیایی کیفیتی داشته باشد که در تمام دوره بهره‌برداری و عملکرد خود به عنوان یکی از اجزاء تشکیل دهنده زهکشی، بادوام و مقاوم باقی بماند. سوراخ‌ها و منافذ زمین پارچه می‌تواند یکنواخت یا غیر یکنواخت باشد ولی ابعاد آن نباید در برابر فشارهای عمودی وارده به سطح زمین پارچه تغییر کند. در برخی از شرایط، لازم است زمین پارچه خاصیت شکل‌پذیری و الاستیک داشته باشد تا بتواند در مقابل تنش‌های موضعی قابل ملاحظه و پیش‌بینی نشده، مقاومت نمایند. زمین پارچه‌ها باید با توجه به شرایط عمومی و اختصاصی هر پروژه و شناخت و برآورد عوامل و مشکلات اجرایی پیش‌بینی نشده، انتخاب شود.

حداقل معیارهای لازم برای انتخاب زمین پارچه‌ها جهت مصرف در سیستم‌های زهکشی و به عنوان صافی در بخش ۲۲-۴ ارائه شده است.

۱۱-۵-۳ لوله‌های زهکشی زیرزمینی

این لوله‌ها به عنوان عامل انتقال دهنده و خارج کننده آب از سیستم عمل می‌کنند و در انواع مختلف سفالی، فلزی، پلاستیکی، سیمانی و به اشکال مشبک متخلخل، موجدار و ساده ساخته می‌شوند. لوله‌ها باید دارای مقاومت کافی بوده و در شرایط محیطی و شیمیایی محل پروژه از جمله در برابر املاح موجود در خاک و آب، خوردگی و یخبندان از دوام کافی برخوردار باشند. قطر لوله‌ها، ابعاد و اندازه سوراخها و نیز عرض شکاف و درز اتصال آنها باید به گونه‌ای باشد که میزان آبی که باید از آنها عبور کند متناسب بوده و علاوه بر آن سنگدانه‌های فیلتر روی لوله‌ها به داخل سوراخها منتقل نشوند. داکت‌ها نیز که برای حفاظت محل خروجی آب در مقابل خسارات احتمالی وارده عمل می‌کنند باید در برابر کلیه شرایط و تأثیرات محیطی و نیز بار وارده به آنها در دوره نگهداری محافظت شده و مقاومت لازم را داشته باشند. وقتی که از لوله‌های پلاستیک برای داکت‌ها استفاده می‌شود باید از تأثیر مستقیم تابش آفتاب و اشعه ماوراء بنفش، کاملاً حفاظت شوند.

لوله‌های مصرفی در زهکشی عمیق باید با یکی از استانداردهای مشروحه زیر منطبق باشند:

لوله‌های فلزی آهنی یا فولادی موجدار	آشتو M 36-90
لوله‌های سفالی با مقاومت زیاد	آشتو M 65-89
لوله‌های مشبک بتنی	آشتو M 175-89
لوله‌های متخلخل سیمانی	آشتو M 176-87
لوله‌های بتنی	آشتو M 178-87
لوله‌های سفالی	آشتو M 179-84
لوله‌های موجدار آلومینیومی	آشتو M 196-90
لوله‌های آلومینیومی	آشتو M 197-88
لوله‌های ترموپلاستیک و پلی‌اتیلن موجدار	آشتو M 252-90

نوع لوله‌های مصرفی در هر پروژه باید در مشخصات فنی خصوصی قید شود.

۱۱-۶ معیارهای پایداری سیستم زهکشی عمیق

برای آنکه سیستم زهکشی بتواند در دراز مدت با بهره‌دهی موثر و مفید عمل کند، باید به گونه‌ای طراحی شود که جریان جمع‌آوری و تخلیه آب بدون انتقال و فرار و جابه‌جایی ذرات ریزدانه از خاک پایه و یا مصالح سنگدانه‌ای، به داخل هر یک از مواد و مصالح زهشکی و بدون افت مجاز بار آبی، ادامه یابد. برای تأمین این هدف معیارهای زیر باید در طراحی رعایت شود. در کلیه روابطی که ذیلاً ارائه می‌گردد، F مصرف مصالح فیلتر، B خاک پایه و D_{10} ، D_{15} ، D_{50} ، D_{60} ، D_{85} نشانه اندازه دانه‌ای است که روی نمودار دانه‌بندی به ترتیب از ۱۰ تا ۸۵ درصد مواد رد شده را مشخص می‌کند.

۱۱-۶-۱

برای جلوگیری از افت فشار بیش از اندازه در عملکرد صافیها و فیلتر نسبت $\frac{D_{15}F}{D_{15}B} > 4$ رعایت شده و ضریب نفوذپذیری فیلتر به اندازه کافی زیاد باشد.

۱۱-۶-۲

برای جلوگیری از حرکت، جابه‌جایی و فرار ذرات خاک پایه، روابط زیر برقرار باشد:

$$\frac{D_{15}F}{D_{85}B} \leq 5$$

$$\frac{D_{50}F}{D_{50}B} \leq 25$$

$$\frac{D_{15}F}{D_{15}B} \leq 20$$

۱۱-۶-۳

برای خاکهای پایه با ضریب یکنواختی زیاد یعنی $C_U = \frac{D_{60}}{D_{10}} < 1.5$ ، نسبت $\frac{D_{15}F}{D_{85}B}$ در زیر بند

۱۱-۶-۲ بالا را می‌توان تا ۶ افزایش داد.

۴-۶-۱۱ ◀

برای خاک پایه با دانه‌بندی گسترده یعنی $C_U = \frac{D_{60}}{D_{10}} > 4$ ، نسبت $\frac{D_{15}F}{D_{15}B}$ ردیف‌های ۲-۶-۱۱ و ۳-۶-۱۱ بالا را می‌توان تا ۴۰ افزایش داد.

۵-۶-۱۱ ◀

برای جلوگیری از حرکت و فرار دانه‌های فیلتر به لوله‌های زهکشی روابط زیر برقرار باشد:

$$1.4 \geq \frac{D_{85}F}{D_{15}B} \geq 1.2$$

$$1.2 \geq \frac{D_{85}F}{D_{15}B} \geq 1$$

۶-۶-۱۱ ◀

برای جلوگیری از تفکیک و جدا شدن سنگدانه‌های فیلتر از یکدیگر^۱ ابعاد مصالح باید کوچکتر از ۷۵ میلیمتر باشد.

۷-۶-۱۱ ◀

برای جلوگیری از جابه‌جایی و حرکت داخلی ذرات ریزدانه، مصالح فیلتر نباید بیش از ۵ درصد مواد رد شده از الک شماره ۲۰۰ داشته باشد.

۸-۶-۱۱ ◀

در صورت مصرف لوله‌های زهکشی دارای شکاف می‌توان از معیارهای زیر، به جای ضوابط ردیف ۵-۶-۱۱ بالا استفاده کرد:

$$\text{الف: } \frac{1}{3} D_{85}F = \text{عرض شکاف لوله زهکشی}$$

ب: نسبت $A = \frac{D_{50}F}{D_{50}B}$ با توجه به وضعیت یکنواختی یا غیر یکنواختی هریک از دو مصالح (خاک پایه و

مصالح فیلتر) با جدول ۱۱-۲ منطبق باشد.

جدول شماره ۱۱-۲ انتخاب معیار A بر حسب وضعیت یکنواختی خاک پایه و فیلتر

خاک پایه	فیلتر	حداکثر A
یکنواخت	یکنواخت	۹/۵
یکنواخت	غیر یکنواخت	۱۳/۵
غیر یکنواخت	یکنواخت	۱۳/۵
غیر یکنواخت	غیر یکنواخت	۱۹/۵

۹-۶-۱۱ ◀

برای انطباق با معیارهای مشروحه بندهای ۱۱-۶-۱۱ الی ۱۱-۶-۸ فوق، معمولاً نمی‌توان به انتخاب یک نوع مصالح دانه‌ای برای فیلتر بسنده کرد. از آنجا که مصرف مصالح دانه‌ای متفاوت برای هر لایه در سیستم چند لایه‌ای، معمولاً با مشکلات اجرایی زیادی همراه خواهد بود. می‌توان با مصرف زمین‌پارچه‌ها، استفاده از یک نوع مصالح فیلتر را جایگزین مصالح دانه‌ای مختلف نمود.

۱۰-۶-۱۱ ◀

برای انتخاب مصالح زهکش با دانه‌بندی از نوع ماسه و یا سنگدانه‌ای که ضریب انحنای^۱ نمودار دانه‌بندی آنها، یعنی $C_c = \frac{(D_{30})^2}{D_{10} \times D_{60}}$ در محدوده ۱ تا ۳ قرار گیرد و ضریب یکنواختی یا C_u آنها نیز برای ماسه و یا سنگدانه به ترتیب بیشتر از ۶ و ۴ باشد، دانه‌بندی‌هایی تعیین شده که می‌تواند مورد استفاده قرار گیرد. انتخاب این دانه‌بندیها که در شکل شماره ۱۱-۲ نشان داده شده است بر حسب مقدار D_{60} خاک پایه انجام می‌گیرد، ضمن اینکه رعایت این معیار، عمدتاً با معیارهای ردیفهای ۱۱-۶۱ تا ۱۱-۸۶ نیز انطباق دارد.

به عنوان مثال چنانچه D_{60} خاک پایه براساس منحنی آزمایش دانه‌بندی مساوی 0.06 میلی‌متر باشد. دانه‌بندی مصالح فیلتر باید در داخل محدوده دانه‌بندیهای شماره ۲ یعنی معادل $0.05-0.10$ میلی‌متر قرار گیرد. بدیهی است علاوه بر آن، ضریب انحنای و ضریب یکنواختی مصالح بر حسب اینکه ماسه‌ای یا دانه‌ای باشد، باید با معیارهای مشروحه در همین بند مطابقت داشته باشد.

◀ ۱۱-۶-۱۱

باید توجه داشت که ضریب آب‌گذرانی مصالح زهکش در طول زمان، به علت نفوذ مواد ریزدانه و تغییر دانه‌بندی آن، حتی تا بیش از 10% برابر کاهش می‌یابد و لذا در انتخاب آن علاوه بر رعایت معیارهای یاد شده باید دقت فراوان به کار برد. نمونه‌گیری از این مصالح به منظور کنترل دانه‌بندی آن باید بعد از مصرف و کوبیده شدن آن در انهار زهکشی نیز انجام گیرد.

◀◀ ۱۱-۷-۱۱ نصب لوله‌های زهکشی عمیق

برای آنکه سیستم زهکشی عمیق با لوله‌گذاری، عملکرد مؤثر و مداوم و پیش‌بینی شده را داشته باشد، شرایط زیر برای نصب این لوله‌ها باید دقیقاً به مورد اجرا گذاشته شود.

◀ ۱۱-۷-۱۱

کانالهایی که لوله در کف آن قرار داده می‌شود باید منطبق با ابعاد و اندازه‌های مشخص شده در نقشه ساخته شود و عرض کف کانال نیز حداقل 15 سانتیمتر بیش از قطر خارجی لوله باشد.

◀ ۱۱-۷-۲

شیب بستری که لوله روی آن قرار می‌گیرد باید در تمام طول لوله‌گذاری منطبق با شیب نقشه‌های اجرایی بوده و کنترل شود. در صورتی که شیب طولی بیشتر از 2% درصد باشد باید به ازای هر 5 تا 10 متر و برای شیبهای کمتر به ازای هر پنج متر نرم‌گذاری شود.

۱۱-۷-۳ ◀

بستری که لوله روی آن قرار می‌گیرد باید تراکم کافی و یکنواخت داشته باشد. لوله نباید روی زمین یخ‌زده و یا زمین پوشیده از گیاه و یا لجن و یا ضایعات دیگر قرار گیرد. چون زمین بستر در طول لوله‌گذاری معمولاً از کیفیتهای مختلفی برخوردار است عملی‌تر آنست که حداقل تا ۱۰ سانتیمتر زیر تراز مشخص شده خاکبرداری اضافی انجام گرفته و سپس آنرا با ماسه پر نمود به نحوی که بعد از کوبیدن به تراز بستر زیر لوله برسد و این روش در برشهای سنگی یا زمینهای سخت دجی نیز به مورد اجرا گذاشته شود.

۱۱-۷-۴ ◀

اگر بستر زیرین لوله از خاک نامناسب تشکیل شده باشد تعویض آن با مصالح قابل قبول تا عمق لازم باید با تأیید دستگاه نظارت انجام گیرد. مصالح جایگزین شده باید تا حصول ۹۸ درصد وزن مخصوص خشک خاک که به روش آشتو T180 طبقه D در آزمایشگاه تعیین می‌شود، متراکم گردد و سپس تراز و شیب طولی آن کنترل شود.

۱۱-۷-۵ ◀

لوله را باید در کف ترانشه فرو برد. طول وتری که لوله در داخل آن قرار می‌گیرد نباید از نصف قطر خارجی لوله کمتر باشد.

۱۱-۷-۶ ◀

چنانچه خاک بستر لوله غیر قابل نفوذ باشد باید برای جلوگیری از افت تراکم و استحکام آن در برابر نفوذ آب، دو طرف لوله را تا $\frac{1}{4}$ قطر داخلی لوله با خاک رس پر و کاملاً متراکم نمود و یا آنکه لوله را در بتن ضعیف قرار داد به نحوی که ضخامت بتن از کف ترانشه تا زیر لوله به اندازه $\frac{1}{4}$ قطر داخلی لوله بوده و دو طرف لوله نیز به همین ارتفاع از بتن پر شود. در صورتی که خاک بستر قابل نفوذ بوده و زهکشی به

منظور پایین آوردن سطح آب زیرزمینی انجام می‌گیرد، مصرف خاک رس و یا بتن برای اطراف لوله ضرورت ندارد.

۷-۷-۱۱ ◀

لوله‌ها بعد از نصب باید کاملاً در یک راستا قرار گرفته متحدالمرکز باشند و شیب طولی و تراز روی آنها با نقشه‌های اجرایی تطبیق نماید. لوله انتهایی باید به نحوی نصب شده باشد که آب داخل لوله بدون مانع به نهر اصلی تخلیه سرریز شود.

۸-۷-۱۱ ◀

طرز اتصال لوله‌ها به یکدیگر با توجه به نوع لوله و مقاطع دو سر آن باید با مشخصات فنی و نقشه‌های اجرایی و دستورالعمل کارخانه سازنده لوله برابری داشته باشد.

۹-۷-۱۱ ◀

وقتی که لوله‌ها در موقعیت مشخص شده و طبق نقشه قرار داده شدند باید مراقبت به عمل آید تا جابه‌جا نشده و آسیب نبینند.

۸-۱۱ ▶▶ پر کردن اطراف لوله‌ها

۱-۸-۱۱ ◀

بعد از قرار گرفتن لوله‌ها در کف کانال، اطراف و روی آنها باید بلافاصله با مصالح زهکشی که دانه‌بندی آنها باتوجه به نوع خاک مجاور لوله در مشخصات فنی خصوصی تعیین شده است پر شود. مصالح را باید با دقت نخست در دو طرف لوله‌ها ریخته و با تخماق دستی کوبید. آنگاه باید روی لوله‌ها را تا ارتفاع ۱۰ سانتیمتر با مصالح زهکش پر کرد و مجدداً با تخماق دستی متراکم نمود. بقیه فضای خالی روی لوله‌ها باید با قشرهای ۲۰ سانتیمتری پر و با کوبنده‌ها یا غلتکهای کوچک مکانیکی کوبیده شود.

میزان تراکم لایه‌های روی لوله باید با توجه به فاصله آنها تا بستر روسازی راه مطابق مندرجات فصل دوم باشد.

۱۱-۸-۲ ◀

اگر دانه‌بندی خاک مجاور لوله و شکاف بین لوله‌ها در صورت مصرف لوله‌های با مفاصل باز و یا ابعاد سوراخ لوله‌های مشبک به نحوی باشد که نتوان از یک نوع مواد زهکش استفاده نمود، باید دو نوع مصالح یکی درشت که مستقیماً روی لوله و اطراف آنها را بپوشاند و دیگری ریز که روی مصالح درشت قرار می‌گیرد و یا از زمین‌پارچه‌ها استفاده شود.

۱۱-۸-۳ ◀

هنگام ریختن مصالح روی لوله‌ها باید دقت کافی به عمل آید تا لوله‌ها جابه‌جا نشده و آسیب نبینند.

۱۱-۸-۴ ◀

برای جلوگیری از نفوذ آب‌های سطحی به کانالها و انهار زهکشی عمیق باید قشر نهایی آن را با یک لایه خاک رس غیر قابل نفوذ که ضخامت آن بعد از کوبیدن حداقل ۱۵ سانتیمتر باشد، آب‌بندی کرد.

۱۱-۹ اتصال لوله‌های موجود و لوله‌های جدید ◀◀

در محل‌هایی که در نقشه‌های اجرایی نشان داده شده و یا دستگاه نظارت تعیین می‌کند، لوله‌های موجود و لوله‌های زهکشی باید ادامه یافته و به لوله‌کشی جدید، آبروها، زهکشیها و سایر انهار اصلی و فرعی متصل گردند. کلیه این گونه اتصالات باید در حین اجرای ساختمان لوله اصلی، زهکشها و یا سایر کارها انجام گرفته و اطلاعات کاملی از محل و موقعیت آن برای استفاده و یا مراجعه بعدی نگهداری شود. در محل‌هایی که اتصال لوله‌ها با زهکش آجری، آبروی بتنی، کانالهای ساخته شده سنگی یا پوشیده شده انجام می‌شود، لوله‌ها باید در بتن یا آجر و یا بنایی سنگی به نحوی کار گذارده شود که تخلیه با زاویه حداکثر ۶۰ درجه نسبت به جهت آب کانال یا لوله زهکشی اصلی انجام گیرد.

◀◀ ۱۰-۱۱ اتمام کارهای تخلیه آبها و زهکشی

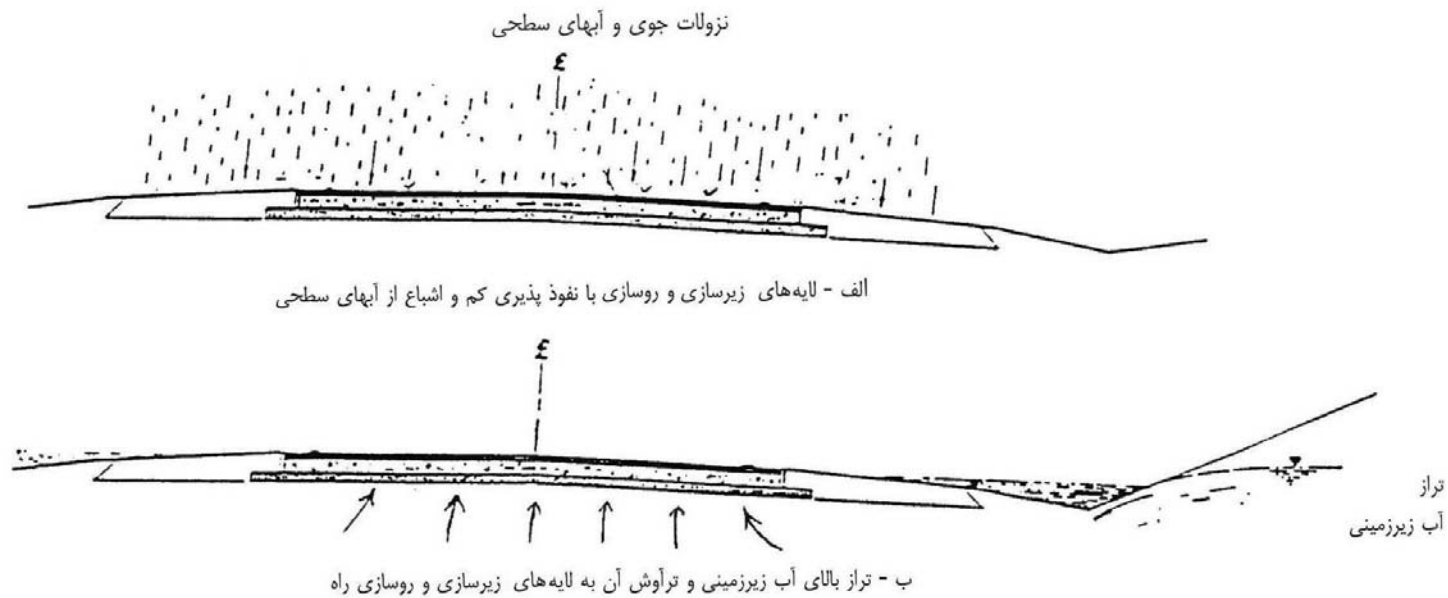
تمام کارهای مربوط به تخلیه آبهای سطحی و زهکشی عمقی باید حتی‌المقدور قبل از شروع عملیات خاکی انجام گیرد و چنانچه حین انجام کارهای خاکی و غلتک‌زنی و یا به دلایل دیگر خسارتی به لوله‌ها وارد شود، پیمانکار باید به هزینه خود نسبت به تعویض یا تعمیر لوله‌های مزبور اقدام نماید.

◀◀ ۱۱-۱۱ نگهداری ابنیه زهکشی

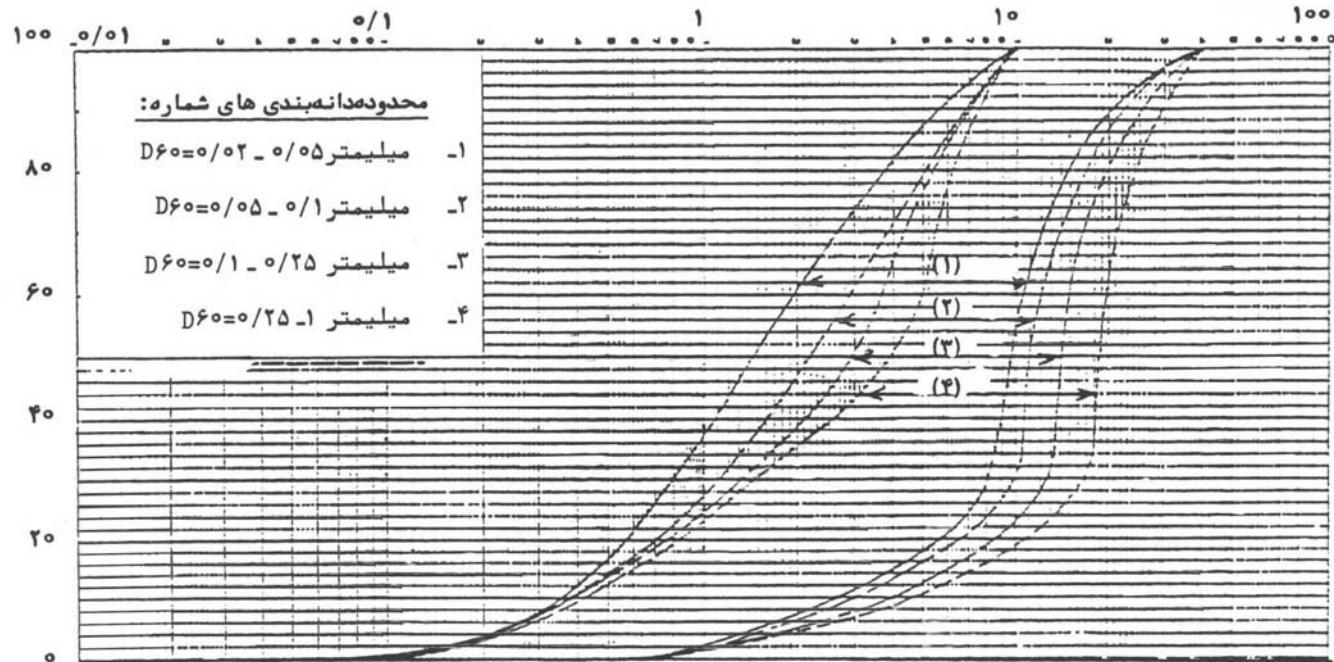
بازدید مستمر و تمیز نگهداشتن لوله‌ها، کانالهای آب، چاهها و انهار باز و بسته و کلیه ابنیه زهکشی تا تحویل موقت به عهده و به هزینه پیمانکار است.

◀◀ ۱۲-۱۱ نقشه‌های تیپ راهنما برای زهکشی زیرزمینی

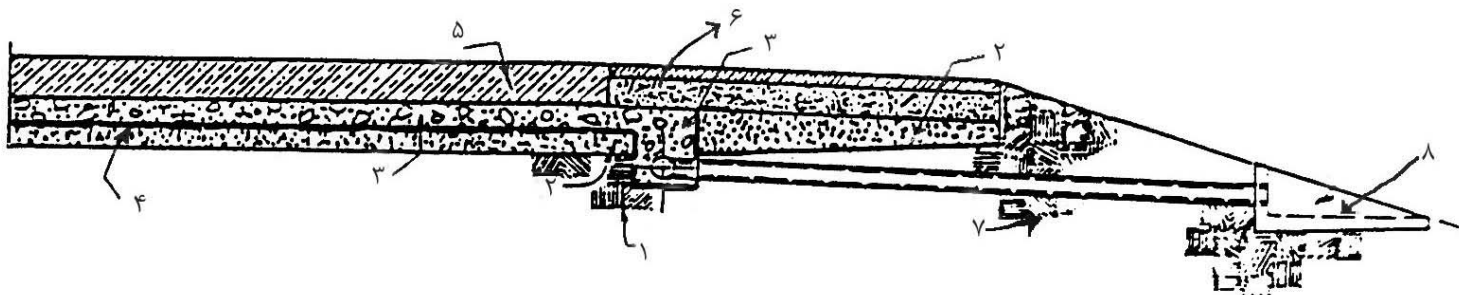
نقشه‌های راهنما برای زهکشی زیرزمینی با یا بدون زمین‌پارچه طی شکل‌های شماره ۱۱-۳ الی ۱۱-۷ نشان داده شده است. نقشه‌های اجرایی و جزئیات مربوطه برای موارد مختلف در هر پروژه‌ای باید در مشخصات فنی خصوصی تهیه شود.



شکل ۱-۱۱ منابع آبهای نفوذی به لایه‌های زیرسازی و روسازی راه

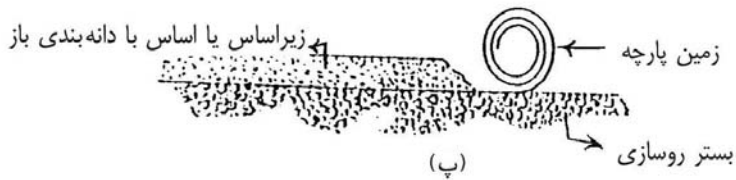
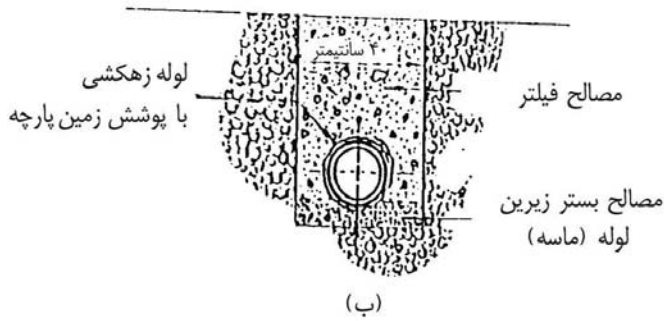
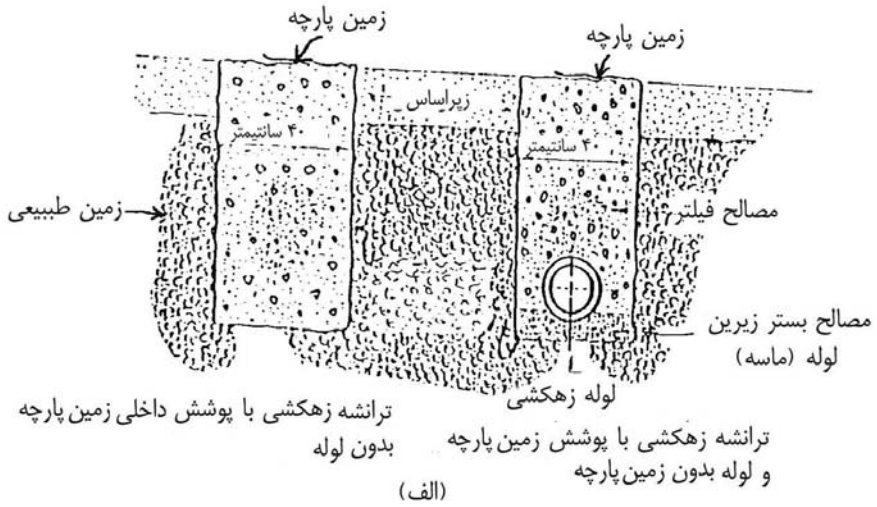


شکل ۱۱-۲ محدوده دانه بندی مصالح فیلتر برای انواع متفاوت خاک پایه با D_{60} از ۰/۰۲ تا ۱ میلیمتر



شکل ۱۱-۳ اجزای تشکیل دهنده سیستم زهکشی راه

- ۱- بستر روسازی (لایه‌های زیرسازی)
- ۲- زیراساس و یا اساس
- ۳- اساس با دانه‌بندی باز
- ۴- پوشش بستر روسازی با زمین‌پارچه
- ۵- آسفالت
- ۶- شانه راه
- ۷- لوله خروجی
- ۸- سازه بتنی - محل خروج آب

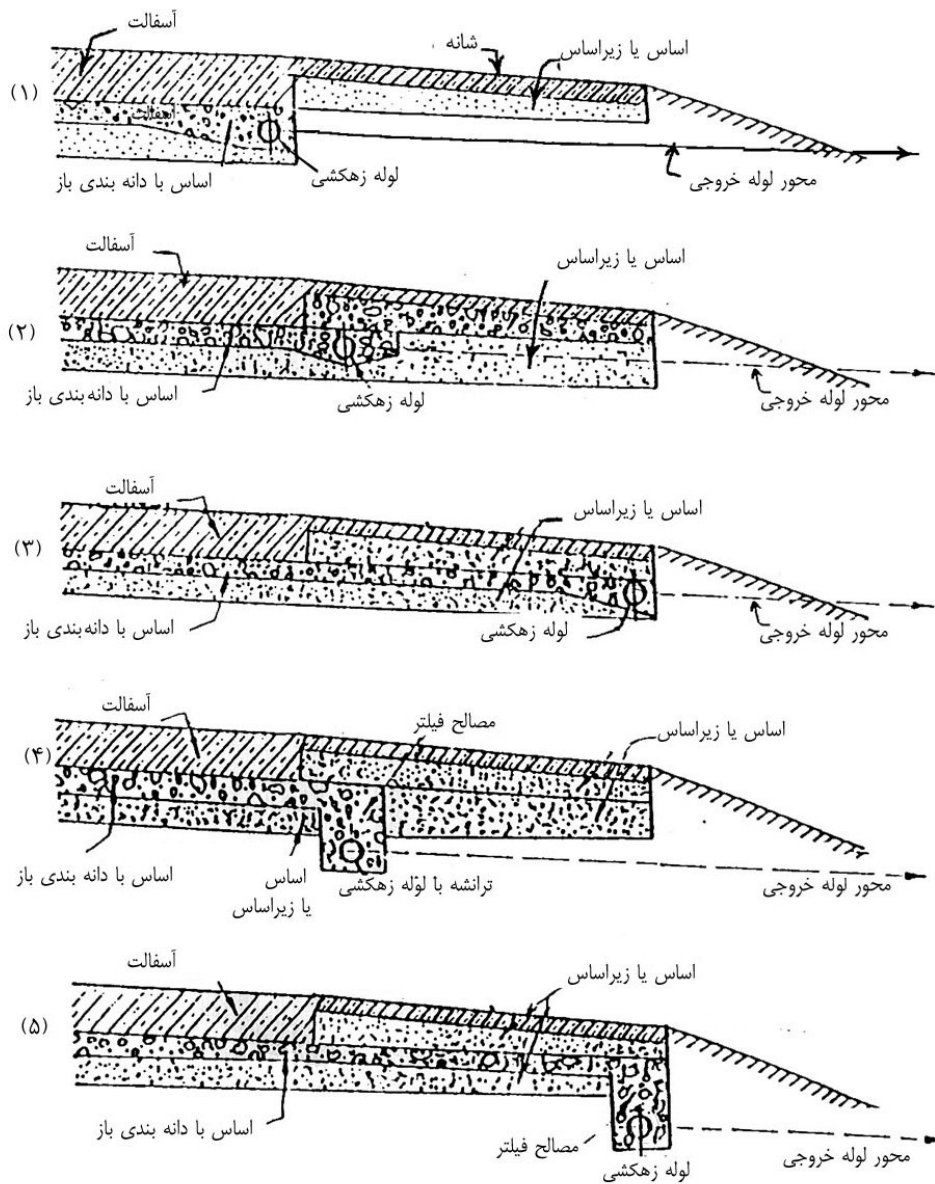


شکل ۴-۱۱ کاربرد زمین پارچه برای زهکشی زیرزمینی لایه‌های روسازی

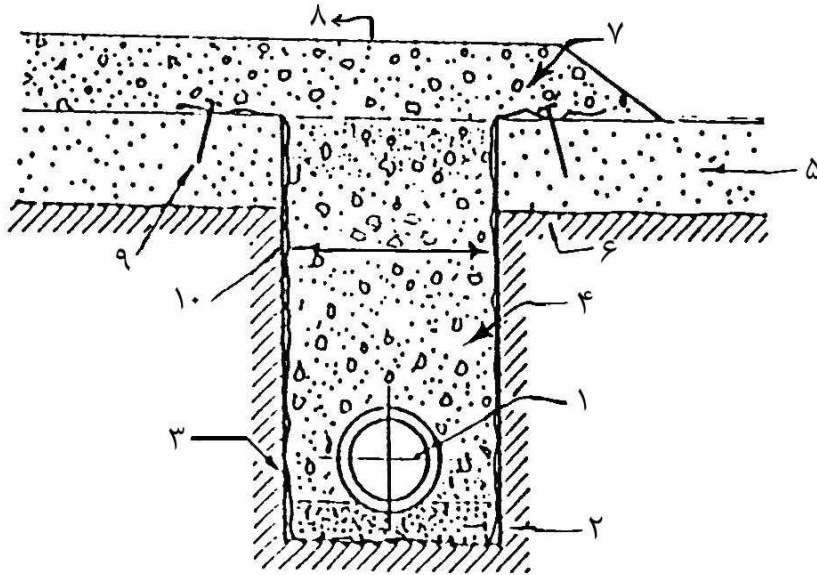
الف- زمین پارچه برای پوشش داخلی ترانشه زهکشی

ب- زمین پارچه برای پوشش لوله زهکشی

پ- زمین پارچه برای پوشش بستر روسازی (زیر لایه زیراساس یا اساس با دانه بندی باز)

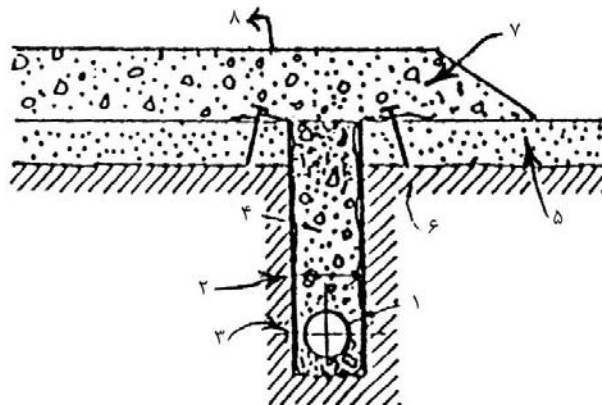


شکل ۱۱-۵ طرحهای مختلف تیپ زهکشی با اساس دارای دانه بندی باز و لوله خروجی



شکل ۱۱-۶ طرح زهکشی با اساس دارای دانه‌بندی باز و زمین‌پارچه

- ۱- لوله مشبک یا شکافدار به قطر ۱۵ تا ۳۰ سانتیمتر
- ۲- مصالح بستر زیرین لوله
- ۳- پوشش داخلی تراشه زهکشی با زمین‌پارچه
- ۴- مصالح فیلتر با نفوذپذیری زیاد
- ۵- زیراساس یا مصالح فیلتر
- ۶- بستر روسازی
- ۷- اساس با دانه‌بندی باز
- ۸- بقیه لایه‌های روسازی
- ۹- میخ برای مهار کردن زمین‌پارچه
- ۱۰- عرض تراشه زهکشی ۲۰ سانتیمتر بیشتر از قطر خارجی لوله



شکل ۷-۱۱ طرح زهکشی با اساس آسفالتی متخلخل و استفاده از زمین پارچه

- ۱- لوله شکافدار پلاستیکی با قطر ۱۰ تا ۱۵ سانتیمتر
- ۲- عرض ترانشه معادل ۲۰ سانتیمتر بیشتر از قطر خارجی لوله
- ۳- پوشش داخلی ترانشه زهکشی با عمق ۶۰-۷۵ سانتیمتر با زمین پارچه
- ۴- مصالح فیلتر یک اندازه ۱۲/۵ میلیمتری ($\frac{1}{4}$ اینچ)
- ۵- زیراساس یا فیلتر ماسه‌ای
- ۶- بستر روسازی
- ۷- اساس آسفالتی متخلخل با حداکثر اندازه ۲۵-۳۰ میلیمتر
- ۸- بقیه لایه‌های روسازی

۱۲

قشر زیراساس

◀◀ ۱-۱۲ کلیات

مصالح شنی یا سنگی مطابق با مشخصات فنی این فصل تهیه و بر روی بستر روسازی راه حمل و به ضخامت نشان داده شده در نقشه‌ها و در تمام عرض بستر روسازی، پخش و سپس طبق شرایط مورد نظر آبپاشی و کوبیده می‌شود.

◀◀ ۱۲-۲ انواع قشر زیراساس

با در نظر گرفتن شرایط جوی، نوع زمین طبیعی، مصالح موجود در محل، تعداد ترافیک و وضع اقتصادی می‌توان یکی از انواع زیراساس مندرج در ذیل را انتخاب نمود:

زیراساس شن و ماسه‌ای (زیراساس شنی)

زیراساس سنگ کوهی شکسته یا قلوه سنگ شکسته (زیراساس سنگی)

زیراساس تثبیت شده

در صورتی که شن و ماسه، قلوه سنگ یا سنگ کوهی در محل انجام پروژه طبق مشخصات فنی داده شده به سهولت قابل تهیه باشد، زیراساس شنی یا سنگی انتخاب می‌گردد.

در بعضی موارد به دلیل عدم وجود معادن شن و ماسه، قلوه سنگ یا سنگ کوهی یا بعد مسافت از محل معدن تا پای کار، مشکلاتی از نظر اقتصادی و فنی برای تهیه مصالح زیراساس شنی یا سنگی ایجاد می‌گردد. در این موارد می‌توان از مصالح موجود در محل، که مصرف آن به عنوان قشر زیراساس به تنهایی مناسب نمی‌باشد و مخلوط نمودن آن با درصدی از مواد افزودنی و تثبیت کننده، نظیر سیمان، آهک یا قیر استفاده نمود، که در این صورت مخلوط حاصله زیراساس تثبیت شده نامیده می‌شود.

با توجه به عوامل مشروحه در بالا و بر حسب مورد برای هر پروژه، نوع قشر زیراساس باید تعیین و در مشخصات فنی خصوصی قید گردد. مشخصات فنی مصالح، تهیه و طریقه اجرای زیراساس شنی یا سنگی و زیراساس تثبیت شده با آهک (زیراساس آهکی)^۱ به شرح زیر می‌باشد.

◀ ۱۲-۲-۱ زیراساس شنی یا سنگی

۱۲-۲-۱-۱ مشخصات فنی مصالح

مصالح مصرفی برای زیراساس شنی از بستر رودخانه‌ها، مسیل‌های قدیمی، تپه‌های شن و ماسه‌ای یا واریزه‌ها و برای زیراساس سنگی از سنگ‌های استخراج شده از معادن سنگ یا قلوه سنگ‌های طبیعی که در سنگ‌شکن شکسته شده و سپس سرند می‌شوند به دست می‌آید و باید دارای مشخصات فنی زیر باشد:

الف: دانه‌بندی مصالح مصرفی که با روش آشتو T27 تعیین می‌گردد باید در محدوده یکی از دانه‌بندی‌های داده شده در جدول شماره ۱۲-۱ باشد.

جدول ۱۲-۱ دانه‌بندی مصالح زیراساس شنی و سنگی

درصد وزنی رد شده از الک				نوع دانه‌بندی اندازه الک
IV	III	II	I	
—	۱۰۰	۱۰۰	۱۰۰	۵۰ میلیمتر (۲ اینچ)
۱۰۰	—	۹۰-۱۰۰	—	۳۷/۵ میلیمتر (۱/۵ اینچ)
۹۰-۱۰۰	۷۵-۹۵	۷۵-۹۰	۷۵-۸۰	۲۵ میلیمتر (۱ اینچ)
۵۵-۸۰	۴۰-۷۵	۴۰-۷۰	۳۰-۶۵	۹/۵ میلیمتر (۳/۸ اینچ)
۴۰-۶۰	۳۰-۶۰	۳۰-۶۰	۲۵-۵۵	۴/۷۵ میلیمتر (شماره ۴)
۲۸-۴۸	۲۰-۴۵	۲۰-۵۰	۱۵-۴۰	۲ میلیمتر (شماره ۱۰)
۱۴-۲۸	۱۵-۳۰	۱۰-۳۰	۸-۲۰	۰/۴۲۵ میلیمتر (شماره ۴۰)
۵-۱۲	۵-۱۲	۳-۱۲	۲-۸	۰/۰۷۵ میلیمتر (شماره ۲۰۰)*

* برای کاهش حساسیت مصالح زیراساس در مقابل یخبندان، می‌توان به تشخیص دستگاه نظارت، درصد مواد رد شده از الک ۲۰۰ را کاهش داد و برای اطمینان بیشتر لازم است درصد مواد ریزتر از ۲۰ میکرون نیز از ۳٪ تجاوز نکند.
* درصد وزنی مواد رد شده از الک ۲۰۰ نباید از ۲٪ درصد وزنی رده‌ده از الک ۴۰ بیشتر باشد.

ب: حد روانی و دامنه خمیری مطابق آزمایش‌های آشتو، T89 و T90، نباید به ترتیب از ۲۵ درصد و ۶ درصد تجاوز نماید.

پ: ارزش ماسه‌ای که مطابق آزمایش آشتو T176 نباید از ۲۵ درصد کمتر باشد.

ت: درصد سایش با روش لوس آنجلس (آشتو T96) نباید از ۵۰ تجاوز نماید.

ث: تحمل باربری مصالح^۱ که با روش T193 یا ASTM D 1883 در آزمایشگاه بر روی نمونه‌هایی که با تراکم ۱۰۰ درصد و به روش آشتو T180 طبقه D انجام می‌شود، نباید از ۳۰ درصد کمتر باشد.

در هر مورد و برای هر پروژه، نوع مصالح (سنی، سنگی یا مخلوطی از این دو) و همچنین نوع دانه‌بندی انتخاب شده از جدول شماره ۱۲-۱، در دفترچه مشخصات فنی خصوصی بایستی قید گردد.

۱۲-۲-۱-۲ تهیه مصالح

شن و ماسه، قلوه سنگ یا سنگ کوهی معادن با ذکر مقدار تقریبی مصالحی که از آنها باید استفاده شود، روی نقشه‌ها و در دفترچه مشخصات فنی خصوصی به عنوان راهنما نشان داده می‌شود. در مواردی که حجم مصالح معادن به هنگام اجرای عملیات، به میزان پیش‌بینی شده نباشد یا مصالح حاصله با مشخصات داده شده تطبیق ننماید، باید از معدن یا معادن جدید که مصالح آن منطبق با مشخصات باشد استفاده نمود. در صورتی که مصالح موجود در معدن دانه‌های بزرگتر از اندازه مورد نظر داشته باشد، باید آنها را از سنگ‌شکن و یا سرند رد نموده تا مصالح بدست آمده با مشخصات تطبیق نماید. قبل از بهره‌برداری از معادن بایستی لایه‌های خاک نباتی و یا لای و لجن و یا مواد نامناسب دیگر را از روی سطح معادن پاک نمود و پس از اتمام بهره‌برداری محل معدن را به شکل مناسب درآورد.

قبل از باز کردن کامل معدن جهت بهره‌برداری، باید اطمینان حاصل نمود که مصالح مورد نیاز با مشخصات مورد نظر، به حد کافی در معدن وجود داشته تا حتی‌المقدور احتیاج به تغییر معدن نباشد. قبل از اینکه مصالح قشر زیراساس به پای کار حمل گردد، از مصالح مصرفی باید طبق روش آشتو T2 نمونه‌برداری کرده و مورد آزمایش‌های مندرج در بند ۱۲-۲-۱-۱ قرار گیرد. نتایج حاصله نباید خارج از

محدوده داده شده در همان بند باشد. به هنگام حمل، مصالح باید رطوبت کافی داشته باشد تا در جریان حمل دانه‌ها از یکدیگر جدا نشوند.

۱۲-۲-۱-۳ آماده نمودن بستر روسازی

قبل از اجرای عملیات، بستر روسازی راه باید عاری از هرگونه مواد زائد و اضافی بوده و طبق پروفیل‌های طولی و عرضی آماده شده باشد. ناهمواری این بستر با استفاده از شمشه کنترل می‌گردد. در صورتی که شمشه ۴ متری در جهات مختلف بر روی بستر قرار گیرد، ناهمواریهای آن در زیر شمشه نباید از ۲۵ میلی‌متر تجاوز نماید.

۱۲-۲-۱-۴ پخش مصالح و آبیاشی

مصالحی که طبق مشخصات فنی تهیه گردیده است، به پای کار حمل و بر روی بستر روسازی راه به فواصل مساوی و یکنواخت تخلیه و سپس پخش می‌گردد. دانه‌بندی مصالح می‌باید قبل از حمل تنظیم شده باشد. دانه‌های درشت‌تر از اندازه‌های مجاز مندرج در جدول ۱۲-۱ بایستی از سطح راه برداشته و به خارج از حریم راه حمل گردد. به هنگام پخش مصالح، نباید دانه‌های درشت و ریز از هم جدا شوند. به وسیله گیردر و یا هر وسیله دیگر، مصالح باید آنچنان پخش شود که پس از آبیاشی و کوبیدن، ابعاد آن برابر با رقوم، اندازه‌ها و شبیها در نقشه‌های اجرایی باشد. با توجه به کم شدن حجم در اثر تراکم، مصالح در ضخامتی حدود ۲۵ تا ۳۰ درصد بیش از ضخامت تئوریک در مشخصات پخش می‌گردد. پس از پخش، تسطیح و تنظیم نمودن مصالح، آبیاشی به وسیله ماشین آبیاش با فشار یکنواخت آغاز می‌گردد. آبیاشی طوری بایستی انجام شود که تمام دانه‌های مصالح به طور یکنواخت مرطوب گردد. توقف آبیاش به هنگام آبیاشی روی لایه زیراساس مجاز نمی‌باشد. آبیاشی نباید به نحوی انجام شود که موجب صدماتی به بدنه خاکی راه گردد.

مقدار آب لازم برای آبیاشی بر مبنای درصد رطوبت بهینه که با روش آشتو T180 طبقه D در آزمایشگاه بدست آمده است، می‌باشد. تفاوت مجاز آب مصرفی $\pm 1/5$ درصد نسبت به رطوبت بهینه می‌باشد.

۱۲-۲-۱-۵- کوبیدن لایه زیراساس

پس از آبپاشی، بلافاصله کوبیدن با غلتک ۱۰ تا ۱۲ تنی استوانه‌ای فلزی استاتیک و یا غلتکهای چرخ‌لاستیکی آغاز می‌گردد. علاوه بر این غلتکها می‌توان از غلتکهای لرزشی یا کششی- لرزشی نیز استفاده نمود، ولی کوبیدن مصالح باید در ابتدا با غلتکهای استاتیک انجام شود. نوع و وزن دقیق غلتکها باید متناسب با نوع مصالح مصرفی بوده تا موجب خرد شدن دانه‌های مصالح نگردد.

عملیات تراکم از کناره‌های راه شروع و به محور آن ختم می‌گردد به استثنای قوسها که از داخل قوس و از پایین‌ترین نقطه، شروع شده و به بلندترین رقوم در خارج قوس ختم می‌گردد. غلتک‌زنی (و در صورت لزوم توأم با آبپاشی)، باید آنقدر ادامه یابد تا اینکه لایه کوبیده شده و منسجمی مطابق ابعاد و شیب داده شده در نقشه‌ها به دست آید.

سطوحی را که کوبیدن آنها با غلتکهای خودرو امکانپذیر نباشد، می‌توان از وسایل کوبنده موتوری کوچک استفاده نمود، مشروط بر اینکه تراکم مورد نظر تأمین گردد. قبل از اتمام عملیات تراکم، سطح زیراساس مجدداً کنترل می‌شود تا انطباق رقوم اجرا شده با رقوم پروژه محرز گردد.

در صورت لزوم با برداشتن قسمتی از مصالح در نقاط مرتفع و اضافه نمودن آن در سطوحی که کمبود مصالح دارد ناهمواریها باید اصلاح گردد و سپس کوبیدگی تا حصول نتیجه ادامه یابد. حداکثر ضخامت هر لایه کوبیده شده از قشر زیراساس ۲۰ سانتیمتر می‌باشد. در صورتی که ضخامت کل محاسبه شده قشر زیراساس از ۲۰ سانتیمتر تجاوز نماید، مصالح در دو و یا چند لایه پخش و کوبیده خواهد شد.

۱۲-۲-۱-۶- تراکم نسبی

تراکم نسبی لایه زیراساس با آزمایش آشتو T191 باید برابر صد درصد حداکثر وزن مخصوص خشک مصالحی باشد که در آزمایشگاه با روش آشتو T180 طریقه D بدست می‌آید. در مواردی که ضخامت لایه ۲۰ سانتیمتر است این تراکم باید در تمام ضخامت لایه تأمین شده و کنترل شود.

۱۲-۲-۱-۷ کنترل سطح تمام شده

رقوم سطح تمام شده هر لایه از قشر زیراساس و قبل از پوشش با لایه بعدی با توجه به نیمرخهای طولی و عرضی اندازه‌گیری می‌شود. در هر نقطه، اختلاف بین رقوم نقشه‌ها و آنچه ساخته شده نباید از ۲۰ میلی‌متر تجاوز نماید (اختلاف در یک جهت پذیرفته نیست). شیبهای طولی و عرضی باید با نقشه‌ها مطابقت داشته باشد. ناهمواری سطح تمام شده قشر زیراساس با استفاده از شمشه کنترل می‌گردد. در صورتی که شمشه ۴ متری در جهات مختلف بر روی سطح زیراساس قرار گیرد، ناهمواریهای آن نباید از ۱۵ میلی‌متر تجاوز نماید.

۱۲-۲-۱-۸ حفاظت سطح راه به هنگام اجرای عملیات

به منظور حفاظت مشخصات قشر زیراساس، پیمانکار باید برنامه اجرایی عملیات را طوری تنظیم کند که پس از پخش و کوبیدن قشر زیراساس و حصول اطمینان از دارا بودن مشخصات مورد نظر، روی آن با مصالح قشر بعدی پوشیده شود، در غیر این صورت از عبور و مرور وسایط نقلیه و ماشین‌آلات راهسازی از روی آن باید جلوگیری نمود.

۱۲-۲-۱-۹ آزمایشهای کنترل کیفیت

برای کنترل کیفیت مصالح و کارهای انجام شده بایستی از مصالح تهیه شده قبل و بعد از مصرف و نیز حین اجرای کار و متناسب با پیشرفت آنها آزمایشهای لازم به عمل آید. تعداد و نوع این آزمایشها به شرح زیر است:

الف: به ازای هر ۵۰ متر از طول راه یک آزمایش تعیین وزن مخصوص محلی انجام می‌شود، و در صورتی که عرض راه زیاد باشد یک آزمایش برای هر ۱۰۰ متر مکعب مصالح به عمل می‌آید. ضخامت لایه زیراساس در هر آزمایش اندازه‌گیری و گزارش می‌شود.

ب: آزمایش تراکم آزمایشگاهی به ازای هر ۵۰۰ متر مکعب مصالح یک بار صورت می‌گیرد و در صورتی که جنس مصالح تغییر کند، آزمایش بیشتری به عمل می‌آید.

پ: از مصالحی که روی راه پخش می‌شود از هر ۱۰۰۰ متر مکعب یکبار آزمایش دانه‌بندی، حد روانی و دامنه خمیری و ارزش ماسه‌ای انجام می‌شود.

ت: در صورتی که دستگاه نظارت لازم تشخیص دهد برای کنترل سی بی آر آزمایشگاهی مصالح زیراساس در فواصل ۵۰۰ تا ۱۰۰۰ متر، و یا سایر آزمایشهای مورد نیاز اقدام می‌شود.

۱۲-۲-۲ زیراساس آهکی

۱۲-۲-۲-۱ کلیات

مصالح موجود در محل به روش مندرج در این فصل در روی بستر روسازی راه یا در کارخانه با آهک مخلوط و در ابعاد و ضخامتهای نشان داده شده در نقشه‌ها پخش، آبیاشی، و کوبیده می‌شود. قشر حاصله را زیراساس آهکی می‌نامند.

تأثیر آهک در اختلاط با مصالح در دو مرحله صورت می‌گیرد. در مرحله اول یونهای کلسیم آهک توسط کانیهای رسی خاک جذب شده و در نتیجه غشاء آب موجود در سطح ذرات کاهش می‌یابد. سپس این ذرات با هم جمع شده و به اندازه‌های درشت تبدیل می‌گردد. مرحله دوم فرآیند سیمانی شدن مخلوط یا واکنش پوزولانی است که بین آهک و آب از یک طرف، و سیلیس و آلومین موجود در خاک از سوی دیگر، انجام می‌شود که محصول آن آلومینیات و سیلیکات کلسیم هیدراته می‌باشد که از مقاومت و دوام قابل ملاحظه‌ای نسبت به خاک معمولی و تثبیت نشده برخوردار است. واکنش پوزولانی عمدتاً تابع زمان، درجه حرارت، نوع خاک و رطوبت می‌باشد که به کندی صورت گرفته و به طول می‌انجامد. معمولاً درجه حرارت بالا (بیشتر از ۱۶ درجه سانتیگراد) به فرآیند سیمانی شدن خاک تثبیت شده با آهک سرعت می‌بخشد و به همین دلیل اختلاط مصالح با آهک معمولاً در مناطق گرم به کار گرفته می‌شود.

۱۲-۲-۲-۲ ویژگیهای خاک پس از تثبیت با آهک

به طور کلی مصالح ریزدانه با دامنه خمیری متوسط تا زیاد پس از تثبیت با آهک تغییر خاصیت می‌دهند، ضمن آنکه افزودن آهک به هر نوع خاکی ممکن است سبب افزایش قابل ملاحظه مقاومت آن، برای مصرف به عنوان زیراساس آهکی شود. این تغییرات عبارتند از:

الف: حداکثر وزن مخصوص خشک خاک تثبیت شده با آهک نسبت به خاک تثبیت نشده کمتر ولی درصد رطوبت بهینه آن بیشتر است، ضمن آنکه با گذشت زمان و افزایش مواد سیمانی شده، این تغییرات بیشتر ادامه می‌یابد.

ب: دامنه خمیری خاک تثبیت شده با آهک کاهش یافته و در برخی موارد کاملاً غیر خمیری می‌شود.

پ: قابلیت تورم به دلیل گرایش کمتر دانه‌های رس به جذب آب، به مقدار قابل ملاحظه‌ای کاهش می‌یابد.

ت: مقاومت خاکهای تثبیت شده با آهک، بر حسب سی بی آر، مقاومت تک‌محوری و سه‌محوری و کشش غیر مستقیم به مقدار قابل ملاحظه‌ای افزایش می‌یابد که میزان آن تابعی از مقدار آهک مصرفی، نوع خاک، دمای محیط آزمایش، و زمان است.

ث: دوام خاکهای تثبیت شده، بر حسب مقاومت آنها در آزمایش تکرار یخبندان - ذوب تعریف می‌شود. معمولاً خاکهایی که دارای واکنش خوبی با آهک می‌باشند دوام آنها زیادت‌تر است. عامل دوام در طرح تثبیت خاک با آهک نقش تعیین کننده‌ای دارد.

۱۲-۲-۳ مصالح خاکی

مصالح مصرفی برای زیرساز آهکی از خاکهای موجود در محل و یا خاکهای تأمین شده از محل قرضه و یا خاک بستر راه موجود بعد از شخم زدن و کندن، و یا مخلوطی از آنها تهیه می‌گردد.

مصالح مصرفی باید عاری از هرگونه مواد آلی، لجنی و نباتی بوده و دانه‌های بزرگتر از ۶۳ میلیمتر (۲/۵ اینچ) نداشته باشد. از خاکهای مورد مصرف باید طبق روش آشتو T87 نمونه‌برداری کرده و نمونه‌های حاصله تحت آزمایشهای هیدرومتری (آشتو T88)، و تعیین حد روانی و خمیری (آشتو T90 و T89) قرار گیرد.

مصالح تهیه شده باید با آهک واکنش‌زا بوده به طوری که پس از تثبیت، مقاومت فشاری تک‌محوری آن که با روش آشتو T220 اندازه‌گیری می‌شود ۳/۵ کیلوگرم بر سانتیمتر مربع بیش از مقاومت فشاری خاک تثبیت نشده (خاک معمولی و بدون آهک) باشد.

۱۲-۲-۲-۴ آهک

از آهک مورد مصرف طبق روش آشتو T218 نمونه‌گیری کرده و سپس نمونه‌های حاصله باید با روش آشتو T219 تحت آزمایش‌های دانه‌بندی و ترکیبات شیمیایی قرارگیرد. نتایج حاصله از آزمایش باید با مشخصات جدول شماره ۱۲-۲ مطابقت نماید.

جدول ۱۲-۲ مشخصات فنی آهک (آشتو M216)

ج	ب	الف	نوع آهک
۷۵	۸۵	۹۰	حداقل درصد وزنی هیدروکسید کلسیم Ca(OH)_2
۹	۸	۷	حداکثر درصد وزنی آهک آزاد CaO
۲	۳	۳	حداکثر درصد وزنی آب آزاد H_2O
۴	۳	۲	حداکثر درصد وزنی مانده روی الک ۰/۶ میلیمتر (شماره ۳۰)
۱۸	۱۴	۱۲	حداکثر درصد وزنی مانده روی الک ۷۵۰ میلیمتر (شماره ۲۰۰)

در هر مورد و برای هر پروژه نوع آهک (الف، ب و یا ج)، منبع و یا منابع آن باید در دفترچه مشخصات فنی خصوصی قید گردد. مصرف یک نوع آهک از معادن مختلف برای یک پروژه مجاز ولی اختلاط انواع مختلف آهک با هم مجاز نخواهد بود. برای جلوگیری از صدمات ناشی از عوامل جوی، آهک تا قبل از مصرف باید در انبارهای سرپوشیده و کاملاً عاری از رطوبت نگهداری شود.

آهک می‌تواند به صورت آهک شکفته، آهک زنده و دوغاب مورد مصرف قرار گیرد. مدت نگهداری آهک زنده در انبار نباید از ۱۰ روز تجاوز نماید تا از تبدیل آن به آهک شکفته قبل از اختلاط با مصالح جلوگیری شود. استفاده از آهک زنده مستلزم رعایت مسائل ایمنی است که می‌بایست انجام شود. از جمله، لزوم حمل آهک توسط کارگران آزموده و مجرب، اجتناب از آلوده شدن منطقه کارگاه به وسیله آهک - که برای این منظور باید در مواقع وزش باد از پخش آهک امتناع نمود. کارگران باید از دستکش و ماسک و وسایل ایمنی استفاده کنند.

۱۲-۲-۲-۵ طرح اختلاط آهک با مصالح

منظور از طرح اختلاط مصالح با آهک، تعیین میزان مناسب آهک برای خاک با مشخصات معین که در پروژه باید مصرف شود، می‌باشد. بدیهی است که مصالح باید به نحوی طراحی شود که عملکرد مناسبی به عنوان خاک مصرفی در روسازی داشته باشد. انتخاب روش طراحی با شرح کامل آزمایشهای مربوطه با توجه به شرایط ویژه هر پروژه باید در مشخصات فنی خصوصی قید شود. معمولاً می‌توان از یکی از روشهای زیر برای طرح اختلاط استفاده کرد.

الف: روش آستو: T220

در این روش خاک آماده شده برای اختلاط را دانه‌بندی نموده و دامنه خمیری آن را تعیین می‌کنند، سپس با توجه به درصد مصالح رد شده از الک شماره ۴۰ و میزان دامنه خمیری به دست آمده، درصد آهک نسبت به وزن خشک مصالح از شکل ۱۲-۱ تعیین می‌شود.

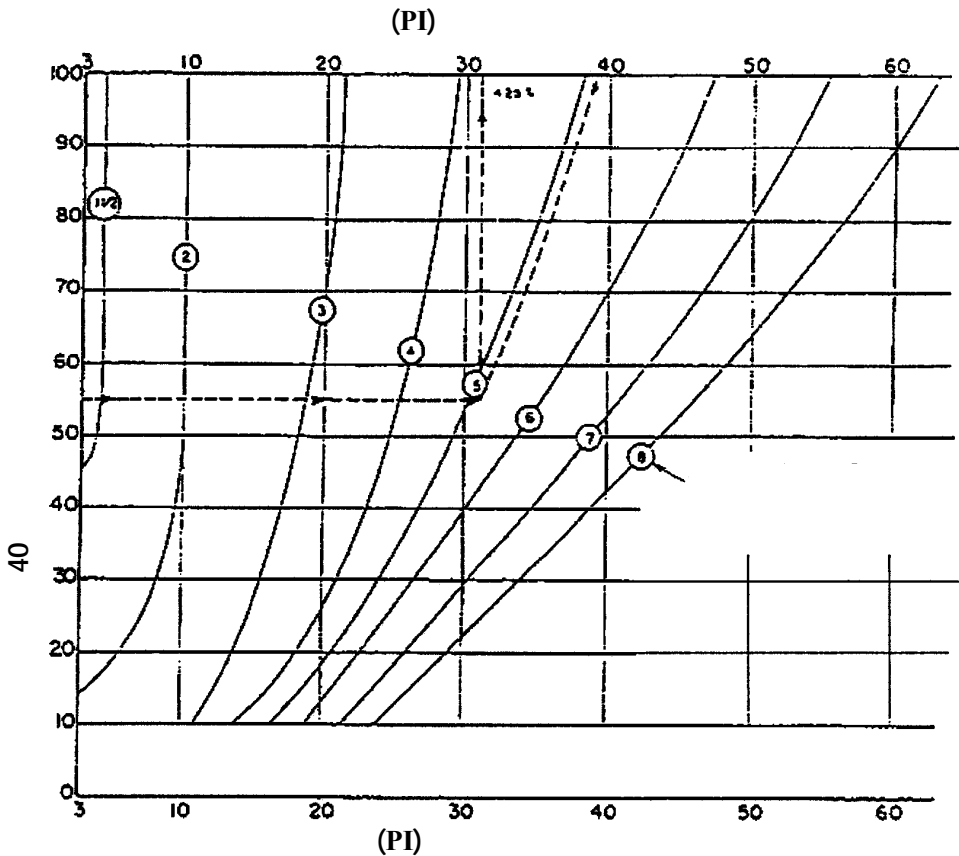
مثال:

اگر درصد مصالح رد شده از الک شماره ۴۰ برابر ۵۵ درصد و نشانه خمیری ۴۰ باشد از نقطه مربوط به ۵۵٪ خطی افقی ترسیم می‌کنند تا منحنی ترسیم شده برای دامنه خمیری ۴۰ درصد را در نقطه A قطع کند. از نقطه A خط قائم V را رسم نموده و سپس درصد آهک را در حد فاصل منحنیهای ۴ و ۵ حدود ۴/۲۵ درصد تعیین می‌کنیم.

ب: استفاده از آزمایش سی بی آر

در این روش ابتدا خاک را با آهک خوب مخلوط کرده طوری که رنگ آن یکنواخت شود. سپس به مقدار مناسب، آب اضافه نموده و خوب مخلوط می‌کنند. مخلوط حاصل را تحت آزمایش سی بی آر قرار می‌دهند. این عمل با درصدهای مختلف آهک تکرار شده و منحنی تغییر سی بی آر را بر حسب درصد آهک ترسیم می‌کنند.

از روی منحنی به دست آمده درصد آهک مناسب در میزان رطوبت مورد نظر (معمولاً رطوبت بهینه) که سی بی آر مشخصات را تأمین کند انتخاب می‌شود. حداقل سی بی آر قابل قبول برای قشر خاک تثبیت شده با آهک برای زیراساس آهکی ۳۰ درصد می‌باشد.



شکل ۱۲-۱ تعیین درصد آهک بهینه بر حسب نوع خاک

پ: استفاده از آزمایش مقاومت فشاری

در این روش خاک را با آهک خوب مخلوط می‌کنند. سپس مقدار مناسب آب را که بر اساس آزمایش آستو T180 تعیین می‌شود به آن افزوده و نمونه‌هایی استوانه‌ای با روش T180 در آزمایشگاه تهیه می‌شود.

این نمونه‌ها را با درصدهای مختلف آهک آماده نموده و تحت آزمایش فشاری تک‌محوری قرار می‌دهند. پس از به دست آوردن نتایج آزمایش، منحنی تغییرات مقاومت فشاری بر حسب تغییرات درصد آهک ترسیم می‌گردد. از منحنی حاصل میزان درصد آهک برای مقاومت مشخصه

و مورد نظر به دست می‌آید. مقاومت فشاری برای قشر زیراساس تثبیت شده با آهک به ضخامت کل لایه‌های روسازی آسفالتی که روی لایه زیراساس قرار می‌گیرد، بستگی دارد و باید با توجه به شرایط هر پروژه در مشخصات فنی خصوصی قید شود.

ت: استفاده از روش دامنه خمیری

در این روش خاک با آهک و آب خوب مخلوط می‌شود، به طوری که مخلوط رنگ یکنواختی پیدا کند. سپس حد روانی و دامنه خمیری مخلوط تعیین می‌شود. این آزمایش با درصدهای مختلف آهک تکرار می‌گردد. سپس منحنی تغییرات حد روانی و دامنه خمیری بر حسب درصدهای مختلف آهک از نتایج آزمایشگاهی رسم شده و درصد آهک بهینه از روی منحنیهای مذکور، نسبت به وزن مصالح خشک برای دامنه خمیری یا حد روانی مورد نظر بدست می‌آید.

۱۲-۲-۲-۶ اجرای زیراساس آهکی

اجرای زیراساس آهکی شامل مراحل زیر است.

الف: کنترل بستر روسازی

سطح بستر روسازی قبل از اجرای زیراساس آهکی باید از نظر انطباق پروفیل‌های طولی و عرضی و همچنین ناهمواری آن مطابق بند ۱۲-۲-۱-۳ همین فصل بوده، ضمن آنکه میزان کوبیدگی آن نیز با مشخصات برابری داشته باشد. کلیه مشخصات بستر روسازی باید به تأیید دستگاه نظارت برسد.

ب: آماده کردن خاک

مصالح مصرفی که برای تثبیت با آهک به شرح بند ۱۲-۲-۲-۳ این فصل مورد آزمایش قرار گرفته و نتایج آن برای عملیات تثبیت به تأیید دستگاه نظارت رسیده است بر روی بستر روسازی راه حمل و به ضخامت معین، ریسه شده و روی آن شیارهایی به منظور پخش آهک ایجاد می‌گردد. از این روش برای اختلاط در محل استفاده می‌شود. گاهی اوقات خاک مورد نظر به یک کارخانه مرکزی تهیه خاک تثبیت شده با آهک حمل شده و در این کارخانه خاک با آهک و آب به طور کاملاً یکنواخت مخلوط گردیده و سپس به محل مصرف حمل می‌شود.

پ: پخش آهک

آهک را می‌توان به دو روش خشک و یا تر، روی خاک ریشه شده بستر راه پخش کرد.

۱- روش خشک

در این روش، آهک شکفته و یا آهک زنده توسط کامیونهای کمپرسی و یا ماشینهای مخصوص پخش آهک انجام می‌شود. میزان آهک پخش شده را می‌توان با تنظیم دریچه عقب اطاقک کامیون و سرعت حرکت آن کنترل نمود.

ماشینهای مخصوص پخش آهک دارای مخزن بزرگ استوانه‌ای برای حمل آهک است که عمل پخش با آنها توسط قسمت پخش کننده که به عقب و زیر مخزن قرار دارد انجام می‌گیرد. این پخش کننده می‌تواند به طور مکانیکی و یا با استفاده از هوای فشرده مقدار آهک لازم را با تنظیم سرعت حرکت ماشین، سرعت دوران محور پخش کن و تنظیم دریچه خروجی، در عرض راه پخش نماید. در مواردی که پخش کننده‌ها با هوای فشرده کار می‌کنند مقدار آهک پخش شده در سطح راه با تنظیم سرعت ماشین و فشار هوا قابل کنترل است.

به طور کلی عملیات پخش باید به گونه‌ای انجام شود که میزان آهک پخش شده در سطح راه یکنواخت و همگن بوده و هیچ گاه از ± 5 درصد نسبت به مقدار تعیین شده در طرح اختلاط تجاوز ننماید. برای اطمینان می‌توان از وزن دقیق مقدار آهک مصرف شده توسط کامیون و طول و عرض آن قسمت از راه که این آهک روی آن پخش شده است، مقدار آهک پخش شده در واحد سطح راه را محاسبه نمود. میزان آهک پخش شده در سطح راه را با آزمایش سینی باید اندازه‌گیری نمود. برای تعیین دقیق آهک مصرف شده و مقایسه آن با مقدار آهک بهینه طرح اختلاط از روش آشتو T232 باید استفاده شود.

در مورد استفاده از آهک زنده باید تدابیر ایمنی لازم برای جلوگیری از سوختگی با آهک که ناشی از ترکیب آب و آهک و ایجاد حرارت زیاد می‌باشد، اتخاذ شود. از پخش آهک خشک موقعی که باد می‌وزد باید خودداری نمود زیرا علاوه بر اینکه مقداری از آهک از بین می‌رود موجب خسارت به اراضی کشاورزی و تهدید سلامتی ساکنان اطراف و کارگران می‌گردد.

۲- روش تر

در این روش از دوغاب آهک استفاده می‌شود. دوغاب از اختلاط آهک شکفته و آب تهیه می‌شود. میزان اختلاط آهک و آب به مقدار درصد آهک مورد نیاز در طرح، جنس و رطوبت طبیعی و بهینه خاک و میزان رطوبت هوا بستگی داشته و به طور کلی بین حدود ۳۰۰-۵۰۰ کیلوگرم آهک شکفته در هر متر مکعب آب خواهد بود که نمونه متعارف آن یک تن آهک با ۲۲۰۰ لیتر آب (حدود ۳۱ درصد آهک) می‌باشد. در مواردی که درصد آهک نسبتاً کمی لازم باشد، دوغاب از اختلاط ۳۰۰ تا ۳۵۰ کیلوگرم آهک شکفته در هر متر مکعب آب تهیه می‌شود و در مواردی که درصد رطوبت طبیعی خاک در حدود درصد رطوبت بهینه باشد غلظت دوغاب باید بیشتر باشد.

برای جلوگیری از ته‌نشین شدن آهک در دوغاب، باید دوغاب مرتباً در مخزن به هم زده شود. موقعی که هوا سرد است باید مراقبت شود تا دوغاب آهک بیش از اندازه تعیین شده پخش نشود زیرا موجب افزایش رطوبت خاک می‌گردد که کاهش آن تا رطوبت بهینه بسیار تدریجی و کند خواهد بود.

آهک زنده را نباید به شکل دوغاب مصرف نمود.

ت: محدودیتهای پخش آهک

رعایت موارد زیر برای پخش آهک الزامی است.

- ۱- آهک نباید به مقداری پخش شود که نتوان آن را در همان روز با مصالح مخلوط کرد و یا اینکه فاصله بین پخش و عمل اختلاط بیش از حدود شش ساعت تجاوز نماید، لذا ایجاد هماهنگی کامل در این مورد الزامی است. علاوه بر آن به منظور جلوگیری از کاهش مقدار آهک پخش شده ناشی از وزش باد، احتمال نزول باران، و همچنین پیشگیری از کاهش اثربخشی آهکی که در معرض مستقیم هوا و رطوبت محیط قرار می‌گیرد، باید تدابیر لازم اتخاذ شود.

وقتی که پخش آهک با شروع مرحله اختلاط و سایر مراحل عملیاتی مربوطه به طول بینجامد، روشهای کنترل رطوبت مخلوط و وزن مخصوص لایه کوبیده شده به دلیل تغییر تدریجی خواص فیزیکی مخلوط تثبیت شده با آهک پیچیده و مشکل خواهد بود.

۲- عبور و مرور وسایل نقلیه، به جز دستگاههای مخلوط کننده و یا آبیاش از روی آهک پخش شده مجاز نخواهد بود.

۳- هنگام پخش آهک خشک یا دوغاب، و نیز در طول مدت اختلاط خاک و آهک درجه حرارت هوا نباید از ۵ درجه سانتیگراد کمتر باشد. پخش آهک در هوای بارانی و یا روی سطح یخ زده مصالح مجاز نیست.

ث: اختلاط آهک با مصالح

اختلاط باید بلافاصله پس از ریختن آهک صورت گیرد. فاصله این دو عمل تابع شرایط جوی است. مصالح مصرفی و آهک باید به وسیله مخلوط کننده های دوار، تیغه گیردر، اربه دیسک دار و یا هر وسیله مناسب دیگر (متناسب با جنس مصالح مورد اختلاط) مخلوط گردد. چون کیفیت اختلاط بستگی به وسایل مورد استفاده و عملکرد آنها و همچنین به چگونگی مصالح دارد، لذا انتخاب نوع مخلوط کننده باید به تأیید دستگاه نظارت برسد. عمل خرد و نرم کردن خاک و اختلاط آن با آهک باید آن قدر ادامه یابد تا مخلوط یکنواخت و همگن تولید شود.

معمولاً عمل اختلاط می تواند یک یا دو مرحله ای باشد.

۱- اختلاط یک مرحله ای

اختلاط آهک با مصالح شنی معمولاً یک مرحله ای است. عمل اختلاط را می توان با گیردر یا مخلوط کننده های دوار انجام داد، ضمن آنکه استفاده از این مخلوط کننده که عمل خرد و نرم کردن خاک را بهتر و سریعتر انجام داده و در نتیجه مصالح تثبیت شده از کیفیت مطلوب تری برخوردارند، همواره بهره دهی بیشتری داشته است برای تثبیت خاکهای رس بهتر است از مخلوط کننده های دوار استفاده شود.

۲- اختلاط دو مرحله ای

این روش شامل اختلاط اولیه خاک و آهک، عمل آوردن مخلوط به مدت ۲۴ تا ۴۸ ساعت (یا بیشتر) و سپس اختلاط نهایی است. در این روش می‌توان برای مرحله اول از وسایل متداول شخم‌زنی نظیر شخم‌زن دیسک‌دار، یا شخم زدن با گریدر، و برای مرحله دوم از مخلوط‌کننده‌های دوار استفاده شود. معمولاً استفاده از گریدر برای تثبیت خاکهای رسی با دامنه خمیری زیاد مناسب نیست.

در مواردی که خاک رسی بوده و دامنه خمیری آن بیشتر از ۵۰ درصد باشد. عمل اضافه کردن آهک و اختلاط را باید در دو مرحله انجام داد تا نتیجه تثبیت خاک کامل باشد. در چنین حالتی ابتدا ۲ تا ۳ درصد آهک به خاک افزوده شده و پس از مخلوط کردن آن را به مدت تقریباً یک هفته به حال خود رها می‌کنند تا مخلوط عمل بیاید و نرم شدن خاک و تثبیت آن را تسهیل نماید. در مرحله دوم بقیه آهک به مخلوط اضافه شده و عمل اختلاط آن قدر ادامه می‌یابد تا تثبیت نهایی خاک و اصلاح خواص آن تأمین شود.

ج: آبیاشی

مخلوط حاصله از عمل اختلاط خاک و آهک باید به وسیله آبیاش مرطوب شود. رطوبت مخلوط در فصول غیر زمستان باید تقریباً سه درصد بیش از رطوبت بهینه‌ای باشد که در آزمایشگاه با روش T180 آشتو اندازه‌گیری شده است. بعد از آبیاشی، عمل اختلاط باید تا حصول مخلوطی که به طور یکنواخت و همگن مرطوب شده باشد، ادامه یابد. در این مرحله نمونه‌ای از مخلوط خاک و آهک حاصله را برای تعیین نشانه‌ای از کیفیت خرد و نرم شدن آن پس از خشک کردن مورد آزمایش دانه‌بندی قرار می‌دهند. درصد وزنی مواد رد شده از الک ۵۰ میلیمتر در این آزمایش با رعایت ۱۰ درصد رواداری باید ۹۰-۱۰۰ درصد و برای الک ۴/۷۵ میلیمتری (شماره ۴) ۶۰ درصد باشد.

ج: کوبیدن مخلوط

مخلوط مرطوب تثبیت شده با آهک به وسیله غلتکهای مناسب، که به تأیید دستگاه نظارت رسیده است، باید متراکم گردد. کوبیدگی اولیه به وسیله غلتکهای پاچه‌بزی و یا غلتکهای مشابه فلزی دیگر و کوبیدگی نهایی به وسیله غلتکهای چرخ‌لاستیکی یا چرخ‌فلزی صورت می‌گیرد. عملیات کوبیدگی نهایی از پایان اختلاط مصالح با آهک، حداکثر تا ۱۲ ساعت باید به پایان برسد.

در مواردی که عملیات تراکم مصالح تثبیت شده در مدت مذکور امکانپذیر نبوده و به طول بینجامد، برای جبران آهکی که در اثر کربناته شدن کاهش می‌یابد، مقدار آهک مصرفی اولیه باید به میزان ۰/۵ درصد افزایش داده شود. در نقاط غیر قابل دسترسی برای غلتکهای نامبرده می‌توان از غلتکهای کوچک موتوری نیز استفاده نمود، مشروط بر اینکه لایه کوبیده شده به تراکم مورد نظر برسد. غلتک‌زنی از کناره‌های راه شروع و به محور آن ختم می‌گردد به استثنای قوسها که غلتک‌زنی از داخل قوس شروع و در خارج قوس ختم می‌گردد. عملیات غلتک‌زنی آن قدر ادامه می‌یابد تا اینکه لایه کوبیده شده و منسجمی به ابعاد و شیب داده شده در نقشه‌های تیپ عرضی به دست آید.

حداکثر ضخامت هر لایه کوبیده شده از قشر زیراساس آهکی برابر با ۲۰ سانتیمتر می‌باشد. در صورتی که ضخامت کل محاسبه شده قشر زیراساس از ۲۰ سانتیمتر تجاوز نماید، مصالح باید در دو یا چند لایه پخش و کوبیده گردد. ضخامت نهایی قشر کوبیده شده زیراساس آهکی باید حدود یک سانتیمتر بیش از ضخامت تعیین شده باشد که بعداً این ضخامت اضافی که محدود به لایه سطحی است و معمولاً به دلیل آنکه در معرض مستقیم هوا و رطوبت قرار دارد، مشخصات خود را از دست می‌دهد و باید با تیغه‌گریدر تراشیده شود.

ح: تراکم نسبی

میزان کوبیدگی برای قشر زیراساس آهکی با روش T191 آشتو باید حداقل ۱۰۰ درصد وزن مخصوص تعیین شده با روش T180 آشتو باشد. در راههای فرعی و روستایی با ترافیک کم با تأیید دستگاه نظارت می‌توان حداقل تراکم نسبی مشخصه را بر اساس ۹۵ درصد وزن مخصوص تعیین شده با روش T99 آشتو (آشتو استاندارد) منظور نمود.

در صورتی که تراکم نسبی به دست آمده کمتر از حد مجاز باشد، لایه کوبیده شده باید شخم زده و در صورت لزوم آبپاشی و سپس با غلتک‌زنی مجدد عملیات تراکم آن قدر ادامه یابد تا تراکم نسبی مشخصه تأمین شود.

۱۲-۲-۲-۷ کنترل سطح تمام شده

رقوم سطح تمام شده هر لایه از قشر زیراساس آهکی قبل از پوشش لایه بعدی با توجه به نیمرخهای طولی و عرضی باید کنترل گردد. در هر نقطه اختلاف بین رقوم خط پروژه و آنچه ساخته شده نباید از ± 20 میلیمتر تجاوز نماید. شبیهی طولی و عرضی باید با نقشه‌ها مطابقت داشته باشد. ناهمواری سطح تمام شده قشر زیراساس آهکی با استفاده از شمشه کنترل می‌گردد. در صورتی که شمشه ۴ متری در جهات مختلف بر روی سطح زیراساس قرارگیرد، ناهمواریهای آن نباید از ۱۵ میلیمتر تجاوز نماید. چنانچه رقوم شبیهی طولی و عرضی و ناهمواریهای سطح تمام شده با مشخصات نقشه‌ها و رواداریهای مربوطه انطباق نداشته و اصلاح آنها نیاز به شخم زدن و شیب‌بندی مجدد لایه تثبیت شده داشته باشد، حدود ۱-۵٪ درصد آهک اضافی برای این کارهای ترمیمی باید مصرف شود. هزینه کلیه عملیات اصلاحی به عهده پیمانکار است و بابت آن وجهی پرداخت نخواهد شد.

۱۲-۲-۲-۸ حفاظت و عمل‌آوری

سطح نهایی قشر زیراساس آهکی تا قبل از اجرای قشر اساس باید حداقل تا هفت روز برای عمل آمدن مرطوب نگهداشته شود تا از خشک شدن آن و ظهور ترکهای مویی و نیز پوسته شدن سطح لایه تثبیت شده جلوگیری به عمل آید. تردد از روی این قشر به هیچ وجه مجاز نیست. به جای آبیاری می‌توان با اجرای یک قشر اندود قیری، با استفاده از قیرهای محلول و یا قیرآبه‌های کندشکن و یا دیرشکن از قشر تثبیت شده حفاظت کرد. مقدار قیر پخش شده باید حدود ۱-۷٪ کیلوگرم بر متر مربع باشد تا یک غشاء قیری کامل و پیوسته در سطح راه ایجاد کند. تردد وسایل نقلیه عمومی یا ماشین‌آلات ساختمانی پیمانکار از روی قشر زیراساس آهکی بلافاصله بعد از تکمیل عملیات تراکم و پرداخت نهایی بستر یا بعد از اندود قیری تا اجرای قشر بعدی، به هیچوجه مجاز نیست.

۱۲-۲-۲-۹ آزمایش‌های کنترل کیفیت

کنترل کیفیت در مراحل مختلف عملیات تثبیت خاک با آهک از حیث نوع و تعداد آزمایشها شامل موارد زیر است.

- الف: یک آزمایش تعیین خاصیت واکنش‌زایی خاک با آهک از طریق کنترل مقاومت فشاری تک‌محوری خاک قبل و بعد از تثبیت، به شرح بند ۱۲-۲-۳ در شروع عملیات و سپس تکرار آن در جریان اجرای کار و با تشخیص دستگاه نظارت.
- ب: یک آزمایش دانه‌بندی به منظور تعیین نشانه‌ای از کیفیت خرد و نرم شدن مصالح پس از اختلاط کامل خاک و آهک و قبل از کوبیدگی، و بعد از خشک کردن نمونه در گرمخانه به ازای هر ۱۰۰۰ متر مکعب خاک تثبیت شده و مقایسه نتایج آن با مشخصات (به زیربند ج از بند ۱۲-۲-۶ مراجعه شود).
- پ: یک آزمایش سینی برای تعیین مقدار آهک پخش شده در سطح راه در مواردی که آهک به صورت خشک روی خاک پخش می‌شود، به ازای هر ۱۰۰ متر طول راه، و اگر عرض راه زیاد باشد برای هر ۱۰۰۰ متر مربع یک آزمایش به عمل می‌آید.
- ت: چنانچه از دوغاب آهک برای تثبیت استفاده می‌شود، یک آزمایش تعیین مقدار آهک روی نمونه «ب» ردیف بالا با روش آشتو T232 به عمل می‌آید.
- ث: نمونه‌گیری از آهک برای تعیین خصوصیات فیزیکی و شیمیایی آن به ازای هر ۲۵۰ تن آهک وارده به کارگاه.
- ج: یک آزمایش تعیین وزن مخصوص محلی با روش T191 آشتو به ازای هر ۵۰ متر طول راه و در صورتی که عرض راه زیاد باشد، یک آزمایش برای هر ۱۰۰ متر مکعب مصالح تثبیت شده و کوبیده شده در سطح راه.
- چ: یک آزمایش تراکم آزمایشگاهی با روش T180 آشتو به ازای هر ۵۰۰ متر مکعب مصالح.
- ح: یک آزمایش سی بی آر آزمایشگاهی روی خاک تثبیت شده در فواصل ۵۰۰ تا ۱۰۰۰ متر طول راه در صورت لزوم با تأیید دستگاه نظارت، به عمل می‌آید.
- خ: در صورتی که دستگاه نظارت تشخیص دهد می‌توان نسبت به تغییر تعداد و نوع آزمایشهای فوق و یا انجام آزمایشهای اضافی مورد نیاز دیگر، اقدام نمود.

۱۳

اساس

◀ ۱۳-۱ کلیات

مصالح شنی یا سنگی شکسته با مشخصات معین که به ابعاد هندسی مورد نظر و به شرح نقشه‌های اجرایی بر روی قشر زیراساس یا بستر روسازی راه و در تمام عرض آن پخش شده و طبق شرایط فنی این فصل با رطوبت مناسب کوبیده شود، قشر اساس نامیده می‌شود.

◀ ۱۳-۲ انواع قشر اساس

با توجه به نوع زمین و شرایط جوی و مصالح موجود در محل و میزان بار وارده و تعداد آمد و شد و همچنین وضع اقتصادی از انواع اساس به شرح زیر می‌توان استفاده نمود:

- اساس شن و ماسه‌ای شکسته (اساس شنی)
- اساس سنگ کوهی شکسته یا قلوه سنگ شکسته (اساس سنگی)
- اساس ماکادامی
- اساس قیری (بر حسب مورد به فصل‌های هفدهم و هیجدهم و بیستم مراجعه شود)

برای هر پروژه نوع اساس باید در دفترچه مشخصات فنی خصوصی قید شود.

مشخصات فنی، نحوه تهیه مصالح و اجرای عملیات اساس شنی - سنگی و ماکادامی به شرح زیر می‌باشد:

◀ ۱۳-۲-۱ اساس شنی یا سنگی

۱۳-۲-۱-۱ مصالح

مصالح مصرفی برای اساس شنی از شکستن شن و ماسه بستر رودخانه‌ها و مسیل‌ها، تپه‌های شن و ماسه‌ای یا سایر معادن و برای اساس سنگی از شکستن سنگ‌های استخراج شده از معادن سنگ یا قلوه سنگ‌های درشت رودخانه‌ای در سنگ‌شکن‌ها و سپس سرند و تامین دانه‌بندی و سایر مشخصات لازم،

به دست می‌آید. مصالح تهیه شده باید بدون مواد آلی و گیاهی بوده و از سنگدانه‌های سخت و مقاوم تشکیل شده باشد. مشخصات فنی این مصالح به شرح زیر است:

الف: دانه‌بندی مصالح مصرفی باید با یکی از دانه‌بندیهای مندرج در جدول ۱۳-۱ مطابقت نموده و پیوسته و یکنواخت باشد.

ب: حد روانی و دامنه خمیری مطابق آزمایشهای آشتو، T89 و T90، نباید به ترتیب از ۲۵ درصد و ۴ درصد تجاوز نماید.

پ: ارزش ماسه‌ای بر اساس آزمایش آشتو T176 نباید از ۴۰٪ کمتر باشد.

ت: حداقل ۷۵ درصد مصالح مانده روی الک ۴/۷۵ میلیمتر (شماره ۴) باید در دو جبهه شکسته شده باشد (شکستگی طبیعی ملاک عمل نمی‌باشد)

ث: درصد سایش مصالح به روش لوس آنجلس آشتو T96 نباید از ۴۵٪ تجاوز نماید.

ج: درصد افت وزنی مصالح با آزمایش آشتو T104 و با سولفات سدیم در پنج نوبت نباید از ۱۲٪ تجاوز نماید.

چ: تحمل باربری مصالح (سی بی آر) که با روش ASTM D1883 و با تراکم آزمایشگاهی آشتو T180 اندازه‌گیری می‌شود نباید از ۸۰٪ کمتر باشد.

ح: حداکثر ضریب تورق مصالح با روش BS812 نباید از ۳۵٪ تجاوز نماید.

خ: درصد دانه‌های، پولکی و سوزنی موجود در مصالح درشت‌دانه نباید مجموعاً از ۱۵ درصد تجاوز نماید. دانه‌های سوزنی و پولکی به سنگدانه‌هایی با ابعاد بیشتر از ۹/۵ میلیمتر (اینچ) اطلاق می‌شود که نسبت درازا به متوسط ضخامت سنگدانه از ۵ تجاوز نماید.

۱۳-۲-۱-۲ تهیه مصالح

از معادنی که توسط دستگاه نظارت تعیین و به تصویب کارفرما رسیده است باید استفاده شود. در مواردی که حجم مصالح مورد نیاز بیش از میزان پیش‌بینی شده در معادن باشد، باید معدن جدیدی تعیین و مورد بهره‌برداری قرار گرفته و کلیه آزمایشات مورد لزوم در مورد معدن جدید به عمل آید. در این مورد باید توجه کرد که ذخیره معدن به حد کافی باشد. قبل از آنکه مصالح تهیه شده به پای کار حمل شود و

مورد مصرف قرار گیرد باید طبق روش آشتو T2 حداقل مقدار ۲۵ کیلوگرم از مصالح برداشته شود و طبق مندرجات زیربند ۱۳-۲-۱ مورد آزمایش قرار گیرد. نتایج آزمایشات باید در حد مشخصات مندرج در همان بند باشد.

جدول ۱۳-۱ دانه‌بندی مصالح اساس

درصد وزنی رد شده از هر الک					نوع دانه‌بندی
V	IV	III	II	I	
--	--	۱۰۰	۱۰۰	۱۰۰	۵۰ میلیتر (۲ اینچ)
--	۱۰۰	--	--	۹۵ - ۱۰۰	۳۷/۵ میلیتر ($1\frac{1}{2}$ اینچ)
۱۰۰	۷۰ - ۱۰۰	۷۵ - ۹۵	۷۰ - ۸۵	۶۰ - ۸۰	۲۵ میلیتر (۱ اینچ)
--	۶۰ - ۹۰	--	۶۰ - ۸۰	۷۰ - ۹۲	۱۹ میلیتر ($\frac{3}{4}$ اینچ)
۵۰ - ۸۵	۴۵ - ۷۵	۴۰ - ۷۵	۳۰ - ۶۵	۵۰ - ۷۰	۹/۵ میلیتر ($\frac{3}{8}$ اینچ)
۳۵ - ۶۵	۳۰ - ۶۰	۳۰ - ۶۰	۲۵ - ۵۵	۳۵ - ۵۵	۴/۷۵ میلیتر (شماره ۴)
۲۵ - ۵۰	۲۰ - ۵۰	۲۰ - ۴۵	۱۵ - ۴۰	--	۲ میلیتر (شماره ۱۰)
--	--	--	--	۱۲ - ۲۵	۰/۶ میلیتر (شماره ۳۰)
۱۵ - ۳۰	۱۰ - ۳۰	۱۵ - ۳۰	۸ - ۲۰	--	۰/۴۲۵ میلیتر (شماره ۴۰)
۲ - ۸	۲ - ۸	۲ - ۸	۲ - ۸	۲ - ۸	۰/۰۷۵ میلیتر (شماره ۲۰۰)*

* برای کاهش حساسیت مصالح زیراساس در مقابل یخبندان، می‌توان به تشخیص دستگاه نظارت، درصد مواد رد شده از الک ۲۰۰ را کاهش داد و برای اطمینان بیشتر لازم است درصد مواد ریزتر از ۲۰ میکرون نیز از ۳٪ تجاوز نکند.

* درصد وزنی مواد رد شده از الک ۲۰۰ نباید از $\frac{2}{3}$ درصد وزنی رده شده از الک ۴۰ بیشتر باشد.

۱۳-۲-۱-۳ آماده کردن قشر زیرین

قشری که مصالح اساس روی آن پخش می‌شود، باید قبلاً کاملاً کوبیده شده و رقوم آن در حد رواداریها منطبق با مشخصات باشد. در صورتی که اختلاف رقوم سطح آماده شده راه نسبت به رقوم نقشه‌های اجرایی از ± 20 میلیمتر تجاوز نماید باید نسبت به اصلاح آن بر اساس دستورات دستگاه نظارت اقدام شود.

۱۳-۲-۱-۴ پخش مصالح و آبیاشی

مصالح اساس باید به صورت یک مخلوط همگن در بستر راه پخش شود. از تفکیک سنگدانه‌های درشت و ریز مصالح اساس باید جلوگیری نمود. مصالح باید به صورتی پخش گردد که پس از کوبیدن احتیاج به کسر یا اضافه کردن نداشته باشد.

در مواردی که ضخامت اساس ۱۵ سانتیمتر یا کمتر باشد، مصالح باید در یک لایه پخش و کوبیده شود و درحالی که ضخامت اساس بیش از ۱۵ سانتیمتر باشد، باید ضخامت کل را به لایه‌های مساوی تقسیم نمود ولی در هیچ حالتی نباید ضخامت هر لایه کوبیده شده کمتر از ۱۰ سانتیمتر یا بیشتر از ۱۵ سانتیمتر باشد. مصالحی که مطابق با مشخصات تهیه گردیده است باید به سطح راه حمل شده و در فواصل مساوی و یکنواخت تخلیه و سپس پخش و کوبیده شود. در محل‌های غیر قابل دسترسی برای ماشین‌آلات می‌توان مصالح را در قشرهای ۱۵ سانتیمتری با دست پخش نمود. مصالح در موقع پخش باید داری رطوبت کافی برای تامین تراکم مشخصه باشد. چنین رطوبتی باید به صورت همگن در تمام مصالح موجود بوده و در صورت لزوم پس از پخش، تسطیح و تنظیم مصالح، آبیاشی به وسیله تانکر و با فشار یکنواخت انجام شود. آبیاشی باید به طریقی انجام پذیرد که آب موجود در مصالح بیش از $\pm 1/5$ درصد رطوبت بهینه نباشد. توقف تانکر به هنگام آبیاشی روی مصالح مجاز نمی‌باشد. آبیاشی نباید به میزانی باشد که به قشرهای زیرین صدماتی وارد آورد.

۱۳-۲-۱-۵ کوبیدن

کوبیدن مصالح اساس پس از اطمینان از انطباق رقوم نهایی با نقشه‌ها باید با غلتک‌های استاتیک آغاز و سپس با لرزشی ادامه یابد. نوع و وزن غلتکها متناسب با نوع مصالح مصرفی بوده و در هر مورد برای هر پروژه باید مشخصات آنها در دفترچه مشخصات فنی خصوصی قید شود. به هر حال وزن غلتک مورد استفاده باید آنچنان باشد که سبب خرد شدن مصالح سنگی نگردد.

عملیات کوبیدن از کناره‌های راه شروع شده و به محور راه می‌انجامد به استثنای قوسها که غلتک‌زنی باید از داخل قوس و پایین‌ترین رقوم راه شروع شده و به بلندترین آن در خارج از قوس ختم شود.

در صورتی که دانه‌های درشت و ریز مصالح پخش شده از هم جدا شده باشد، باید قبل از کوبیدن برای اصلاح آن اقدام شود. غلتک‌زنی و در صورت نیاز توام با آبپاشی باید آنقدر ادامه داشته باشد تا یک لایه کوبیده و منسجمی مطابق ابعاد و شیب داده شده در نقشه‌ها به دست آید.

۱۳-۲-۱-۶ تراکم نسبی

تراکم نسبی لایه اساس با آزمایش آشتو T191، باید حداقل صد درصد حداکثر وزن مخصوص خشک مصالحی باشد که در آزمایشگاه با روش آشتو T180 طریقه D به دست می‌آید. در صورتی که تراکم نسبی به دست آمده کمتر از میزان مشخصه باشد، باید لایه کوبیده شده شخم‌زنی و سپس با آبپاشی و غلتک‌زنی مجدد آنقدر کوبیده شود تا تراکم نسبی قید شده تامین شود. ضخامت هر لایه، نباید از دو برابر اندازه ماکزیمم دانه‌های مصالح مصرفی کمتر باشد.

۱۳-۲-۱-۷ کنترل سطح تمام شده

پس از اتمام کوبیدگی هر لایه رقوم سطح تمام شده قشر اساس نباید بیش از ± 15 میلی‌متر با آنچه در نقشه‌ها تعیین شده تفاوت داشته باشد (اختلاف در یک جهت پذیرفته نیست). شیبهای طولی و عرضی اساس کوبیده شده باید با نقشه‌ها مطابقت کامل داشته باشد. ناهمواری سطح تمام شده باید با شمشه چهارمتری که در جهات مختلف بر روی سطح راه قرار می‌گیرد کنترل شود. میزان ناهمواریها نباید از ۱۵ میلی‌متر تجاوز نماید.

۱۳-۲-۱-۸ حفاظت کار انجام شده

عبور و مرور وسائط نقلیه پس از اتمام عملیات بر روی قشر اساس به هیچوجه مجاز نمی‌باشد.

۱۳-۲-۱-۹ آزمایش‌های کنترل کیفیت

برای کنترل کیفیت مصالح و کارهای انجام شده بایستی از مصالح تهیه شده قبل و بعد از مصرف و نیز حین اجرای کار و متناسب با پیشرفت آنها آزمایشهای زیر به عمل آید:

- الف: از مصالح تهیه شده در پای کار نمونه برداری شده و آزمایشهای بند ۱۳-۲-۱-۱ این فصل انجام شود تا در صورتی که مصالح طبق مشخصات نباشد اصلاح گردد.
- ب: از مصالحی که بر روی راه حمل شده از هر ۵۰۰ متر مکعب یک بار آزمایشهای دانه بندی درصد شکستگی حد روانی و دامنه خمیری، و ارزش ماسه‌ای به عمل می‌آید.
- پ: آزمایش تعیین وزن مخصوص محلی در هر ۵۰ متر طول راه به ترتیب در وسط، چپ و راست انجام شود و در صورتی که عرض راه زیادتر باشد (آزادراه و بزرگراه)، آزمایش به ازای هر ۷۵ متر مکعب مصالح به عمل می‌آید. ضخامت لایه اساس در هر مورد که آزمایش وزن مخصوص انجام می‌شود اندازه‌گیری شده و در برگ آزمایش ارائه گردد.
- ت: آزمایش تراکم آزمایشگاهی باید در هر ۵۰۰ متر طول راه یک بار انجام شود و در صورت لزوم آزمایش بیشتری به عمل آید.
- ث: در صورتی که دستگاه نظارت لازم تشخیص دهد، باید نسبت به آزمایش سی بی آر آزمایشگاهی مصالح در فواصل ۳۰۰ تا ۵۰۰ متر، و سایر آزمایشهای مورد نیاز، اقدام شود.

۱۳-۲-۲-۱۳ اساس ماکادامی ◀

۱۳-۲-۲-۱۳ کلیات

عملیات این قسمت شامل تهیه اساس ماکادامی از سنگ کوهی یا سنگهای رودخانه‌ای شکسته و پخش آن بر روی قشر آماده شده سطح راه برابر ابعاد، اندازه‌ها و ضخامتهای تعیین شده در نقشه‌ها و سپس پخش مصالح ریزدانه و بالاخره کوبیدن آن به روش خشک یا تر می‌باشد.

۱۳-۲-۲-۱۳ مصالح

مصالح مصرفی برای قشر اساس ماکادامی شامل دو بخش و با مشخصات فنی زیر می‌باشد:

الف: مصالح درشت‌دانه

مصالح درشت‌دانه سنگی (ماکادام) که از شکستن سنگ کوهی یا قلوه سنگهای بزرگ‌اندازه رودخانه‌ای تهیه می‌شود، باید کاملاً سخت، محکم، بادوام و عاری از هرگونه لای و رس و یا مواد زیانبخش دیگر بوده و با مشخصات زیر برابری داشته باشد:

۱- دانه‌بندی مصالح درشت‌دانه مصرفی که با روش آشتو T27 تعیین می‌گردد باید با یکی از دانه‌بندیهای جدول ۱۳-۲ منطبق باشد.

دانه بندی مورد مصرف در هر پروژه باید در مشخصات فنی خصوصی تصریح شود.

جدول ۱۳-۲ دانه‌بندی اساس ماکادامی

درصد وزنی رد شده از الک		اندازه الکها (آشتو M92)
II	I	
--	۱۰۰	الک ۷۵ میلیمتر (۳ اینچ)
۱۰۰	۹۰ - ۱۰۰	الک ۶۳ میلیمتر ($2\frac{1}{2}$ اینچ)
۹۰ - ۱۰۰	۳۵ - ۷۰	الک ۵۰ میلیمتر (۲ اینچ)
۳۵ - ۷۰	۰ - ۱۵	الک ۳۸ میلیمتر ($1\frac{1}{2}$ اینچ)
۰ - ۱۵	--	الک ۲۵ میلیمتر (۱ اینچ)
--	۰ - ۵	الک ۱۹ میلیمتر ($\frac{3}{4}$ اینچ)
۰ - ۵	--	الک ۱۲/۵ میلیمتر ($\frac{1}{2}$ اینچ)

۲- درصد سایش مصالح با آزمایش لوس آنجلس به روش ASTM C535 از ۴۵ درصد تجاوز ننماید.

۳- درصد افت وزنی مصالح به روش آشتو T104 بعد از پنج نوبت آزمایش با سولفات سدیم نباید از ۱۲ درصد تجاوز نماید.

- ۴- درصد دانه‌های، پولکی و سوزنی موجود در مصالح درشت‌دانه نباید مجموعاً از ۱۵ درصد تجاوز نماید. دانه‌های سوزنی و پولکی به سنگدانه‌هایی با ابعاد بیشتر از ۹/۵ میلی‌متر ($\frac{3}{8}$ اینچ) اطلاق می‌شود که نسبت درازا به متوسط ضخامت سنگدانه از ۵ تجاوز نماید.
- ۵- چنانچه مصالح درشت‌دانه از شکستن سنگهای رودخانه‌ای تهیه شود، حداقل ۷۵ درصد وزنی مصالح مانده روی الک ۴/۷۵ میلی‌متر (الک شماره ۴) باید در دو جبهه یا بیشتر شکسته شده باشد (به غیر از شکستگی طبیعی)
- ۶- مصالح درشت‌دانه باید در مرحله نهایی با سنگ‌شکنهای چکشی یا مخروطی تهیه شود. کاربرد مصالحی که فقط توسط سنگ‌شکنهای فکی شکسته می‌شود، به هیچ وجه مجاز نیست.

ب: مصالح ریزدانه

مصالح ریزدانه که برای پر کردن فضای خالی قشر اساس ماکادامی بعد از پخش و کوبیدن مصرف می‌شود، شامل ماسه شسته طبیعی یا ماسه شکسته و یا مخلوطی از آنها است که باید با مشخصات زیر مطابقت نماید:

- ۱- دانه‌بندی این مصالح که به روش آشتو T27 تعیین می‌شود باید با دانه‌بندی جدول ۱۳-۳ منطبق باشد.
- ۲- حد روانی و دامنه خمیری مصالح به روش آشتو T89 و T90، نباید به ترتیب از ۳۰ درصد و ۶ درصد تجاوز نموده و ارزش ماسه‌ای آن نیز (آشتو T176) حداقل ۳۰ درصد باشد.

جدول ۱۳-۳ دانه‌بندی مصالح ریزدانه

درصد وزنی رد شده از الک	اندازه الکها (آشتو M92)
۱۰۰	الک ۹/۵ میلی‌متر ($\frac{3}{8}$ اینچ)
۸۵ - ۱۰۰	الک ۴/۷۵ میلی‌متر (شماره ۴)
۱۰ - ۳۰	الک ۰/۱۵۰ میلی‌متر (شماره ۱۰۰)

۱۳-۲-۳-۳ آماده نمودن سطح راه

رقوم بسترهای زیرین قشر اساس ماکادامی، قبل از پخش مصالح باید منطبق با نیمرخهای عرضی و طولی ارائه شده در نقشه‌ها بوده و ناهمواری سطح آنها نیز در جهات مختلف که با شمشه اندازه‌گیری می‌شود، در حد روادارپهای مندرج در مشخصات و نقشه‌ها باشد. چنانچه عبور وسائط نقلیه یا بارندگی یا عدم زهکشی مناسب و یا هر علت دیگری خصوصیات و مشخصات لازم بسترهای زیرین را از بین برده باشد، اصلاح آنها قبل از پخش اساس ماکادامی به نحوی که مورد تأیید دستگاه نظارت باشد ضروری است.

۱۳-۲-۳-۴ قشر جدا کننده

اجرای قشر اساس ماکادامی به یک لایه جدا کننده شامل ماسه که بلافاصله در زیر لایه اساس ماکادامی قرار می‌گیرد، نیاز دارد. پخش این مصالح ماسه‌ای باید با گریدر یا پخش کننده مکانیکی صورت گیرد.

ضخامت قشر ماسه و آرایش سطح تمام شده آن بعد از آبپاشی و کوبیدن باید با ابعاد و اندازه‌های تعیین شده در نقشه‌ها منطبق باشد.

دانه‌بندی این مصالح باید با جدول شماره ۱۳-۳ مطابقت داشته و افزون بر آن درصد گذشته از الک ۰/۰۷۵ میلی‌متر (شماره ۲۰۰) آن حداقل ۵ و حداکثر ۱۰ درصد باشد.

۱۳-۲-۳-۵ پخش ماکادام

پخش ماکادام بر روی سطح آماده شده راه باید با پخش کننده مکانیکی یا وسیله مناسب دیگری که مورد تأیید دستگاه نظارت باشد انجام گیرد. پخش کننده باید مصالح سنگی را به طور یکنواخت و منظم و بدون جدا شدن دانه‌های درشت از ریز در ضخامت و اندازه‌های مورد نظر به نحوی که به حداقل روانه‌کاری مجدد نیاز داشته باشد، پخش نماید.

سطح قشر ماکادام بلافاصله بعد از پخش و عبور ۳ تا ۴ گذر اولیه غلتک باید کاملاً یکنواخت و مسطح بوده و نقاط فرود و فراز آن با افزودن و یا برداشت مصالح اصلاح شود به نحوی که سطح نهایی قابل قبول دستگاه نظارت باشد. مصالح اساس باید به نحوی پخش شود که ضخامت کوبیده شده هر

لایه کمتر از $\frac{1}{4}$ برابر و یا بزرگتر از ۲ برابر حداکثر درشتی مصالح نباشد. در صورت استفاده از غلتک لرزشی، ضخامت لایه متراکم شده را تا ۲/۵ برابر حداکثر اندازه دانه‌ها می‌توان افزایش داد. دانه‌بندی ماکادام بعد از پخش باید منطبق با دانه‌بندی مورد نظر بوده و سطح راه فاقد آرایشی باشد که دانه‌های ریز و درشت آن از یکدیگر جدا شده و یا بافت فقط درشت و یا ریز داشته باشد. این چنین مصالح را باید از تمام ضخامت لایه جمع‌آوری و با مصالح قابل قبول تعویض و ترمیم نمود. انبار کردن یا ریسه نمودن مصالح روی سطح راه مجاز نیست. پخش مصالح سنگی، جز با دستور دستگاه نظارت نباید با عملیات ماسه‌پاشی و غلتک‌زنی بیشتر از ۲۰۰ متر طول فاصله داشته باشد.

۱۳-۲-۲-۶ کوبیدن قشر ماکادام

عملیات کوبیدن، بر حسب اینکه غلتک‌های استاتیک و یا لرزشی مورد استفاده قرار گیرد، باید به شرح زیر اجرا شود:

الف: در صورتی که فقط غلتک‌های استاتیک مورد استفاده قرار گیرد، بلافاصله بعد از پخش مصالح و اطمینان از انطباق سطوح نهایی آن با اندازه‌ها و ضخامت‌ها و رواداری‌های مورد نظر، قشر ماکادام باید با غلتک‌هایی که وزن آنها حداقل ۱۰ تن باشد کوبیده شود. عملیات غلتک‌زنی باید از کناره راه شروع و به محور آن ختم شود مگر در قوس‌ها که از داخل قوس یا پایین‌ترین نقطه شروع و به بلندترین نقطه ختم می‌گردد.

هر گذر غلتک باید نیمی از عرض گذر قبلی را بپوشاند.

عملیات تراکم باید آنقدر ادامه یابد تا برای تمام سطح قشر ماکادام کوبیده شده و افزون بر آن شرایط سه‌گانه زیر تامین گردد:

۱- دانه‌های سنگی کاملاً در یکدیگر قفل و بست شوند.

۲- فضای خالی قشر ماکادام به حداقل تقلیل یابد.

۳- هیچ خزش و یا حرکتی در حین غلتک‌زنی در قشر ماکادام مشاهده نشود.

چنانچه قشر زیرین ماکادام، سست بوده و تاب وزن غلتک را نداشته باشد و یا وقتی که غلتک‌زنی حرکت موجی در لایه ایجاد نماید و یا ناهمواریهایی در سطح اساس ایجاد کند که اندازه‌گیری آنها با شمشه ۴ متری بیش از ۱۵ میلیمتر را نشان دهد، عملیات باید تا ترمیم کلیه معایب قشر اساس و احتمالاً قشر زیرین آن و رفع علل آنها متوقف شود.

ب: در صورت کاربرد غلتکهای لرزشی در عملیات تراکم، قشر ماکادام را باید بلافاصله بعد از پخش و اطمینان از انطباق آرایش سطح نهایی آن با اندازه‌ها و ضخامتهای مورد نظر غلتک‌زنی نموده و آن را آنقدر ادامه داد که دانه‌های سنگی در یکدیگر به قدر کافی قفل و بست شده و قشر حاصله بدون جابه‌جایی دانه‌های مصالح، برای کوبیدن با غلتک سه‌چرخ استاتیک به وزن حداقل ده تن، آماده باشد. سپس تراکم کامل قشر، با غلتک سه‌چرخ تا حصول نتایج سه‌گانه بالا و رعایت سایر مندرجات بند الف ادامه خواهد یافت. سطوحی از قشر ماکادام که کوبیدن آنها با غلتکهای استاتیک و یا لرزشی مقدور نباشد، باید با غلتکهای کوچک لرزشی متراکم شود.

۱۳-۲-۲-۷ پخش مصالح ریزدانه و کوبیدن نهایی

برای پر کردن فضای خالی بین دانه‌های ماکادام باید بعد از تکمیل عملیات کوبیدن از مصالح ریزدانه استفاده شود. دانه‌بندی و سایر خصوصیات این مصالح باید با جدول ۱۳-۳ منطبق بوده و قبلاً در طول شانه راه متناسب با مصرف ریشه شده باشد. از انبار کردن ماسه بر روی قشر ماکادام باید خودداری نمود. پخش مصالح با توجه به نوع غلتکهای مورد کاربرد در عملیات (استاتیک یا لرزشی) باید به شرح زیر اجرا شود:

الف: بعد از کوبیدن کامل قشر ماکادام و تحکیم آن، مصالح ریزدانه را با پخش کننده مکانیکی در لایه‌های نازک روی سطح راه پخش نموده و همزمان، غلتک‌زنی با غلتک استاتیک را باید آنقدر ادامه داد تا تمام فضای خالی بین دانه‌های ماکادام تحت تأثیر حرکت غلتک توسط ماسه پر شود. پخش ماسه باید تدریجی و یکنواخت انجام گیرد. برای توزیع و گسترده‌تر شدن یکنواخت ماسه در سطح ماکادام و اطمینان از پر شدن کامل فضای خالی بین دانه‌ها می‌توان از جاروهای دستی مکانیکی استفاده نمود. عملیات پخش ماسه به همراه غلتک‌زنی باید آن قدر ادامه یابد که فضای بین دانه‌ها

کاملاً پر شود و دیگر محلی برای نفوذ ماسه وجود نداشته و قشر اساس ماکادامی تحکیم و تثبیت شده باشد.

ب: در صورت کاربرد غلتکهای لرزشی، عملیات پخش ماسه باید بدین ترتیب اجرا شود که ۵۰ درصد ماسه مورد نیاز برای پر کردن فضای خالی بین دانه‌ها توسط پخش کننده مکانیکی بر روی سطح ماکادام به طور یکنواخت پخش گردد. سپس غلتک لرزشی فقط یکبار از روی سطحی که ماسه روی آن پخش شده عبور نماید تا ماسه‌ها به درون فضای خالی بین دانه‌های سنگی نفوذ کند. این عمل مجدداً برای ۵۰ درصد ماسه باقیمانده در دو بار و هر نوبت با ۲۵ درصد ماسه تکرار می‌شود. جهت سهولت نفوذ ماسه به فضای خالی بین دانه‌ها در حین عملیات غلتک‌زنی، جارو زدن دستی یا مکانیکی ضروری است. بعد از این مرحله، عملیات تراکم باید فقط با غلتک استاتیک و مصرف ماسه اضافی و در صورت لزوم جارو کردن ماسه به داخل فضای خالی سنگها تا حصول لایه‌ای کاملاً متراکم ادامه یابد.

۱۳-۲-۲-۸ آبپاشی

مراحل کوبیدن و پخش ماسه به شرح فوق مربوط به شرایطی است که عملیات با دستورات دستگاه نظارت به طریق خشک اجرا و تکمیل می‌گردد. چنانچه کوبیدن با آبپاشی مشخص شده باشد، بلافاصله بعد از پر شدن کامل فضای بین دانه‌های سنگی توسط ماسه، قشر ماکادام آبپاشی شده و به همراه آبپاشی غلتک‌زنی ادامه می‌یابد. حین غلتک‌زنی چنانچه لازم باشد مجدداً از ماسه برای پر شدن کامل فضای خالی و در صورت لزوم از جاروی دستی برای پخش مؤثر و یکنواخت ماسه نیز استفاده می‌شود. آبپاشی و غلتک‌زنی باید آنقدر ادامه یابد تا یک قشر متراکم و تحکیم شده به وجود آید. مصرف آب بیش از اندازه مجاز نبوده و مقدار آن باید کنترل شود.

۱۳-۲-۲-۹ قشر ماکادام چند لایه‌ای

چنانچه قشر ماکادام طبق نقشه‌های اجرایی باید در دو لایه یا بیشتر اجرا شود، هریک از لایه‌ها باید به شرح موصوف در فوق اجرا و تکمیل گردد.

۱۳-۲-۲-۱۰ آزمایش تراکم

تراکم قشر ماکادام با تعیین ضریب ارتجاعی E به طریق آزمایش بارگذاری (آشتو T222) با صفحه ۷۰۰ سانتیمتر مربع (قطر صفحه ۳۰ سانتیمتر) کنترل می‌شود. مقدار E نباید کمتر از ۲۵۰۰ کیلوگرم بر سانتیمتر مربع باشد.

۱۳-۲-۲-۱۱ کنترل سطح تمام شده

رقوم سطح تمام شده قشر ماکادام قبل از پوشش با لایه بعدی باید از نظر هموار بودن و یکنواختی سطح و نیز انطباق با نیمرخهای طولی و عرضی کنترل شود. در هر نقطه اختلاف بین رقوم مندرج در نقشه‌ها نباید از ± 15 میلیمتر تجاوز نموده و شیبهای طولی و عرضی با نقشه‌ها مطابقت داشته باشد. ناهمواری سطح تمام شده قشر ماکادام با استفاده از شمشه ۴ متری در جهات عمود بر محور و به موازات محور نباید از ± 15 میلیمتر بیشتر باشد. سطوح خارج از رواداری فوق باید اصلاح گردد.

۱۳-۲-۲-۱۲ حفاظت کار انجام شده

عبور و مرور وسائط نقلیه و هرگونه ماشین‌آلات راهسازی از روی قشر ماکادام در تمام مراحل اجرای کار و بعد از تکمیل شدن آن به هیچ وجه مجاز نیست.

۱۳-۲-۲-۱۳ آزمایش‌های کنترل کیفیت

برای کنترل کیفیت مصالح و کارهای انجام شده بایستی از مصالح شامل ماکادام، ماسه مصرفی برای قشر جدا کننده، و نیز ماسه‌ای که برای پر کردن فضای خالی قشر ماکادام به کار گرفته می‌شود آزمایش‌های زیر به عمل آید:

الف: به ازای هر ۵۰۰ متر مکعب ماکادام پخش شده در سطح راه یک بار آزمایش دانه‌بندی، درصد شکستگی و درصد سنگدانه‌های پولکی و سوزنی به عمل آید.

ب: به ازای هر ۲۰۰۰ متر مربع سطح تمام شده ماکادام یک آزمایش بارگذاری مطابق بند ۱۳-۲-۲-۱۰ برای تعیین ضریب ارتجاعی E انجام شود.

پ: به ازای هر ۱۰۰۰ متر مکعب مصالح ریزدانه مصرفی یکبار آزمایش دانه‌بندی، حدود روانی و خمیری و ارزش ماسه‌ای انجام شود.

۱۴

قیر در راهسازی

◀◀ ۱-۱۴ کلیات

چسباننده‌های سیاه مصرفی در راه‌سازی، شامل مواد قیری و قطرانی، دارای این خاصیت اصلی می‌باشد که دانه‌های سنگی را به یکدیگر چسبانده و به جسم یکپارچه تبدیل می‌کند. قیر جسمی است به رنگ سیاه که از شمار زیادی هیدروکربور ساخته شده است.

قیر خالص در دمای محیط جامد یا نیمه جامد است و بر اثر حرارت روان می‌شود. قیر در روغن‌های معدنی و حلال‌هایی نظیر سولفیدکربن، تتراکلرید کربن و تری‌کلرید اتیلن حل می‌شود.

قطران^۱ نیز که رنگی سیاه ولی متمایل به قهوه‌ای دارد از تقطیر گازهای حاصل از حرارت دادن زغال سنگ، چوب و سنگ‌های شیبستی به دست می‌آید. این ماده قطران خام نامیده می‌شود و از تصفیه آن قطران راه‌سازی حاصل می‌گردد. قطران در ایران به میزان بسیار کم تولید می‌شود و استفاده از آن در کارهای راه‌سازی کشور معمول نیست.

◀◀ ۲-۱۴ انواع قیر

قیرهای مصرفی در راه‌سازی عمدتاً دو نوع است. اگر از معدن به دست آید قیر طبیعی^۲ یا معدنی و هرگاه از پالایش نفت خام حاصل شود قیر نفتی^۳ یا پالایشگاهی نام دارد. در راه‌سازی باید از قیرهای نفتی استفاده شود، چنانچه مصرف قیر معدنی در پروژه‌های مورد نظر باشد، نسبت اختلاط قیر نفتی یا معدنی باید در مشخصات فنی خصوصی قید شود.

◀◀ ۳-۱۴ قیرهای نفتی

قیرهای حاصل از پالایش نفت خام، با توجه به نوع و شرایط مصرف آن در راه‌سازی و سایر مصارف صنعتی، به شرح زیر تقسیم‌بندی می‌شود:

-
1. Tar
 2. Natural Asphalt
 3. Petroleum Asphalt

◀ ۱۴-۳-۱ قیرهای خالص^۱

قیرهایی که مستقیماً در برج تقطیر در خلاء پالایشگاه به دست می‌آید و یا مختصری در جریان فرآیند هوادهی قرار می‌گیرد قیرهای خالص نامیده می‌شود. این قیرها باید همگن و فاقد آب بوده و در دمای ۱۷۶ درجه سانتیگراد کف نکند.

قیرهای خالص در اثر فشار و حرارت به صورت مایع غلیظ و آبگون تغییر شکل می‌دهد و در حرارت کم حالت الاستیک و فنری دارد.

قیرهای خالص مصرفی در راه‌سازی به دو روش درجه نفوذ^۲ یا عملکردی^۳ طبقه‌بندی می‌شوند که مشخصات آن‌ها به ترتیب باید با جدول‌های (۱-۱۴) و (۲-۱۴) مطابقت داشته باشد. مشخصات فنی قیر برای هر پروژه بر حسب اینکه از قیرهای با طبقه‌بندی درجه نفوذ یا عملکردی باشد، باید در مشخصات فنی خصوصی پروژه قید شود.

۱۴-۳-۱-۱ قیرهای طبقه‌بندی شده با درجه نفوذ

مشخصات فنی این قیرها طی جدول شماره (۱-۱۴) نشان داده شده است. نمونه‌گیری قیر باید بر اساس روشهای D140 ای اس تی ام یا T40 آشتو انجام گیرد.

-
1. Asphalt Cement
 2. Penetration Grade
 3. Performance Grade

جدول ۱۴-۱ مشخصات قیرهای خالص براساس طبقه‌بندی درجه نفوذ

درجه نفوذ										روش آزمایش		نوع آزمایش
۲۰۰-۳۰۰		۱۲۰-۱۵۰		۸۵-۱۰۰		۶۰-۷۰		۴۰-۵۰		AASHTO	ASTM	
حداقل	حداکثر	حداقل	حداکثر	حداقل	حداکثر	حداقل	حداکثر	حداقل	حداکثر			
۳۰۰	۲۰۰	۱۵۰	۱۲۰	۱۰۰	۸۵	۷۰	۶۰	۵۰	۴۰	T49	D5	درجه نفوذ ($\frac{1}{10}$ میلی‌متر)
	۱۷۶		۲۱۸		۲۳۲		۲۳۲		۲۳۲	T48	D92	درجه اشتعال (سانتیگراد)
	۱۰۰		۱۰۰		۱۰۰		۱۰۰		۱۰۰	T51	D113	قابلیت کشش در ۲۵ درجه سانتیگراد* (سانتیمتر)
	۹۹		۹۹		۹۹		۹۹		۹۹	T44	D2042	درجه خلوص با تری کلرورائیلن (درصد)
۴۰	۳۵	۴۶	۴۰	۵۲	۴۵	۵۶	۴۹	۶۰	۵۲	T53	D36	نقطه نرمی قیر (درجه سانتیگراد)
۱/۵		۱/۳		۱		۰/۸		۰/۸		T179	D1754	خصوصیات پس از آزمایش لعاب نازک قیر در ۱۶۳ درجه سانتیگراد و به مدت ۵ ساعت (تغییر جرم، درصد)
	۴۰		۴۶		۵۰		۵۴		۵۸	T49	D5	نسبت درصد درجه نفوذ بعد از آزمایش به درجه نفوذ اولیه
	*۱۰۰		۱۰۰		۷۵		۵۰			T51	D113	قابلیت کشش (سانتیمتر)

* چنانچه مقدار کشش در ۲۵ درجه سانتیگراد کمتر از ۱۰۰ سانتیمتر و در ۱۵ درجه سانتیگراد بیشتر از ۱۰۰ سانتیمتر باشد، قیر قابل قبول است.

۱۴-۳-۱-۲ قیرهای عملکردی

الف: کلیات

طبقه‌بندی عملکردی برای انتخاب قیر، توسط SHRP تدوین شده است. در این طبقه‌بندی که مبتنی بر شناخت رفتار قیر و خصوصیات عملکردی آن است با ویژگی‌های مقاومت در برابر تغییر شکلها، مقاومت در برابر ترک‌خوردگی در اثر سرما، مقاومت در برابر ترک‌خوردگی ناشی از خستگی، پیش‌بینی چگونگی سخت شدن قیر در کارخانه آسفالت و به هنگام تهیه مخلوط آسفالتی، چگونگی سخت شدن قیر در اثر مرور زمان و با آزمایش‌های تعیین شده در مشخصات، مورد ارزیابی قرار گرفته و قیر مناسب با توجه به درجه حرارت محل اجرای پروژه، میزان آمد و شد، سرعت بارگذاری و موقعیت جغرافیائی انتخاب می‌شود.

ب: طبقه‌بندی قیرهای عملکردی

قیرهای طبقه‌بندی شده بر مبنای عملکردی با توجه به میانگین هفت روز متوالی بیشترین دمای روسازی، به هفت گروه اصلی شامل PG46 ، PG52 ، PG58 ، PG64 ، PG70 ، PG76 ، PG82 رده‌بندی و هر یک از آنها نیز با توجه به پائین‌ترین درجه حرارت محیط، به گروه‌های فرعی دیگر تقسیم‌بندی می‌شوند که در نهایت، هر نوع قیر با دو عدد مثبت و منفی مشخص می‌شود که عدد مثبت، مربوط به میانگین هفت روز متوالی بیشترین دمای روسازی و عدد منفی، حداقل دمای روسازی برحسب درجه سانتیگراد می‌باشد. به طور مثال، قیر PG58-34 تأمین کننده خواص فیزیکی و رفتار مناسب و اطمینان بخش تا دمای طرح روسازی ۵۸ درجه سانتیگراد و همچنین دمای پائین تا ۳۴- درجه سانتیگراد است.

پ: تعیین دمای طرح روسازی

حداکثر دمای طرح روسازی در عمق ۲۰ میلیمتر زیر سطح روسازی آسفالتی و دمای پائین طرح روسازی در سطح روسازی تعیین می‌گردد. رابطه شماره (۱۴-۱) برای تعیین حداکثر دمای طرح روسازی در عمق ۲۰ میلیمتری ارائه گردیده است.

$$T_{20mm} = (T_{air} - 0.00618Lat^2 + 0.2289Lat + 42.2)(0.9545) - 17.78 \quad (1-14)$$

در این رابطه:

$$T_{20mm} = \text{حداکثر دمای طرح روسازی در عمق } 20 \text{ میلیمتری برحسب درجه سانتیگراد}$$

$$T_{air} = \text{میانگین بیشترین دمای هفت روز متوالی در سال برحسب درجه سانتیگراد}$$

$$Lat = \text{عرض جغرافیائی محل پروژه}$$

کمترین دمای طرح روسازی در سطح روسازی به عنوان تابعی از کمترین دمای هوا و براساس رابطه شماره (۱۴-۲) تعیین می‌گردد:

$$T_{\text{سطح}} = 0.859 T_{air} + 1.7 \quad (2-14)$$

$$T_{air} = \text{حداقل درجه حرارت برحسب سانتیگراد}$$

در روش روسازی ممتاز^۱ برای انتخاب دمای حداکثر و حداقل، اجازه منظور نمودن سطح قابلیت اطمینان^۲ با استفاده از نمودارهای آماری به طراحان داده شده است که جزئیات آن در نشریه Superpave-SP1 انستیتو آسفالت ارائه شده است.

ت: نوع قیر و شرایط ترافیک

همانگونه که ذکر گردید، شرایط آمد و شد شامل نوع و میزان آمد و شد سنگین، چگونگی بارگذاری (بارگذاری سریع، آهسته و یا ایستا) و تعداد کل محورهای ۸۰ کیلو نیوتنی هم ارز آمد و شد در انتخاب نوع قیر در هر پروژه موثر می‌باشند. به طور کلی هر اندازه آمد و شد سنگین‌تر، متراکم‌تر و هدایت‌شده‌تر باشد و مسیر شامل سربالایی‌های تند و متعدد و در معرض آفتاب شدید باشد از قیر سفت‌تر استفاده می‌شود.

در روش روسازی ممتاز، وقتی میزان آمد و شد برحسب تعداد محورهای استاندارد (۸۰ KN) از 10^7 تجاوز نماید، طراح باید انتخاب قیر را با یک درجه افزایش مورد بررسی و مطالعه قرار دهد و در شرایطی که این عدد به 3×10^7 افزایش یابد، نوع قیر باید یک درجه سفت‌تر باشد. برای مثال بجای قیر PG58 انتخاب شده در طرح، از قیر PG64 استفاده می‌شود.

1. Superpave
2. Reliability Level

بر مبنای تحقیقات SHRP، قیر مصرفی با این شرایط تعیین می‌شود که مخلوط آسفالتی، تحت بارگذاری سریع است. در حالت بارگذاری کند مانند آمد و شد در تقاطع‌ها، ایستگاه‌های اخذ عوارض، عبور از شیب‌های تند و طولانی و به طور کلی آمد و شد با سرعت کم و کنترل شده، قیر انتخابی باید از سفتی بیشتری برخوردار باشد. به عبارت دیگر اگر در شرایط عادی، یعنی در حالت بارگذاری سریع و در مسیرهای هموار و بدون عارضه، برای پروژه‌ای قیر PG64-22 انتخاب شود، در شرایط بارگذاری کند و بدلیل عبور از سربالایی‌ها، ایستگاه‌ها و تقاطع‌ها، قیر سفت‌تر PG 70-22 که بلافاصله بعد از PG 64-22 در جدول قرار دارد برای استفاده تعیین می‌گردد. البته در مواردی که سرعت بارگذاری خیلی کند باشد، انتخاب قیر حتی با دو درجه بالاتر نیز توصیه می‌شود تا مخلوط آسفالتی بتواند در مقابل تغییر شکل خمیری رویه‌های آسفالتی در شرایط خاص پروژه و در موارد بارگذاری با زمان طولانی‌تر، مقاومت نماید.

ث: مشخصات فنی و آزمایش‌های قیر

مشخصات فنی، نوع و هدف آزمایش‌های قیرهای عملکردی در جدول‌های (۱۴-۲) و (۱۴-۳) نشان داده شده است.

جدول ۱۴-۲ مشخصات قیر براساس عملکرد (۳۲۰ M - آستو)

PG52							PG46			طبقه‌بندی عملکرد
۴۶	۴۰	۳۴	۲۸	۲۲	۱۶	۱۰	۴۶	۴۰	۳۴	
< ۵۲							< ۴۶			میانگین ۷ روز حداکثر دمای طرح روسازی ^۱ ، (°C)
> -۴۶							> -۴۰			حداقل دمای طرح روسازی ^۱ ، (°C)
قیر اصلی										
۲۳۰										دمای نقطه اشتعال مطابق آستو T48، حداقل، (°C)
۱۳۵										کندروانی ^۲ مطابق آستو T316، حداکثر ۳ Pa.s (۳۰۰۰ cp)، دمای آزمایش (°C)
۵۲							۴۶			برش دینامیکی ^۳ مطابق آستو T315، حداقل $G^* / \sin \delta$ برابر ۱/۰۰ kpa، دمای آزمایش در ۱۰ rad/s، (°C)
باقیمانده از آزمایش لعاب نازک چرخشی (T240)										
۱/۰۰										تغییر جرم ^۴ ، حداکثر، (%)
۵۲							۴۶			برش دینامیکی ^۵ مطابق آستو T315، حداقل $G^* / \sin \delta$ برابر ۲/۲۰ kpa، دمای آزمایش در ۱۰ rad/s، (°C)
باقیمانده از محفظه تسریع پیری (R28 آستو)										
۹۰							۹۰			دمای پیرشدگی ^۶ PAV، (°C)
۷	۱۰	۱۳	۱۶	۱۹	۲۲	۲۵	۴	۷	۱۰	برش دینامیکی ^۵ مطابق آستو T315، حداقل $G^* / \sin \delta$ برابر ۵۰۰۰ kpa، دمای آزمایش در ۱۰ rad/s، (°C)
-۳۶	-۳۰	-۲۴	-۱۸	-۱۲	-۶	۰	-۳۶	-۳۰	-۲۴	سفتی خزش ^۷ مطابق آستو T313، حداکثر مقدار S برابر ۳۰۰ MPa، حداقل مقدار m برابر ۰/۳، دمای آزمایش (°C)
-۳۶	-۳۰	-۲۴	-۱۸	-۱۲	-۶	۰	-۳۶	-۳۰	-۲۴	کشش مستقیم ^۸ مطابق آستو T314، حداقل کرنش شکست برابر ۱/۰ درصد، دمای آزمایش (۱/۰ mm/min)، (°C)

ادامه جدول ۱۴-۲ مشخصات قیر براساس عملکرد (M-۳۲۰ آشتو)

PG64						PG58					طبقه بندی عملکرد	
۴۰	۳۴	۲۸	۲۲	۱۶	۱۰	۴۰	۳۴	۲۸	۲۲	۱۶		
< ۶۴						< ۵۸					میانگین ۷ روز حداکثر دمای طرح روسازی ^۱ ، (°C)	
>-۴۰	>-۳۴	>-۲۸	>-۲۲	>-۱۶	>-۱۰	>-۴۰	>-۳۴	>-۲۸	>-۲۲	>-۱۶	حداقل دمای طرح روسازی ^۱ ، (°C)	
قیر اصلی												
۲۳۰												دمای نقطه اشتعال مطابق آشتو T48، حداقل، (°C)
۱۳۵												کندروانی ^۲ مطابق آشتو T316، حداکثر ۳ Pa.s (۳۰۰۰ cp)، دمای آزمایش (°C)
۶۴						۵۸						برش دینامیکی ^۳ مطابق آشتو T315، حداقل $G^* / \sin \delta$ برابر ۱/۰۰ kpa، دمای آزمایش در ۱۰ rad/s، (°C)
باقیمانده از آزمایش لعاب نازک چرخشی (T240)												
۱/۰۰												تغییر جرم ^۴ ، حداکثر، (%)
۶۴						۵۸						برش دینامیکی ^۵ مطابق آشتو T315، حداقل $G^* / \sin \delta$ برابر ۲/۲۰ kpa، دمای آزمایش در ۱۰ rad/s، (°C)
باقیمانده از محفظه تسریع پیری (R28 آشتو)												
۱۰۰						۱۰۰					دمای پیرشدگی ^۶ PAV، (°C)	
۱۶	۱۹	۲۲	۲۵	۲۸	۳۱	۱۳	۱۶	۱۹	۲۲	۲۵	برش دینامیکی ^۵ مطابق آشتو T315، حداقل $G^* / \sin \delta$ برابر ۵۰۰۰ kpa، دمای آزمایش در ۱۰ rad/s، (°C)	
-۳۰	-۲۴	-۱۸	-۱۲	-۶	۰	-۳۰	-۲۴	-۱۸	-۱۲	-۶	سفتی خزش ^۷ مطابق آشتو T313، حداکثر مقدار S برابر ۳۰۰ MPa، حداقل مقدار m برابر ۰/۳، دمای آزمایش (°C)	
-۳۰	-۲۴	-۱۸	-۱۲	-۶	۰	-۳۰	-۲۴	-۱۸	-۱۲	-۶	کشش مستقیم ^۷ مطابق آشتو T314، حداقل کرنش شکست برابر ۱/۰ درصد، دمای آزمایش (۱/۰ mm/min)، (°C)	

ادامه جدول ۲-۱۴ مشخصات قیر براساس عملکرد (M-۳۲۰ آستو)

PG76					PG70						طبقه‌بندی عملکرد
۳۴	۲۸	۲۲	۱۶	۱۰	۴۰	۳۴	۲۸	۲۲	۱۶	۱۰	
< ۷۶					< ۷۰						میانگین ۷ روز حداکثر دمای طرح روسازی ^۱ ، (°C)
> -۳۴					> -۴۰						حداقل دمای طرح روسازی ^۱ ، (°C)
قیر اصلی											
					۲۳۰						دمای نقطه اشتعال مطابق آستو T48، حداقل، (°C)
					۱۳۵						کندروانی ^۲ مطابق آستو T316، حداکثر (۳۰۰۰ cp) Pa.s، دمای آزمایش (°C)
۷۶					۷۰						برش دینامیکی ^۳ مطابق آستو T315، حداقل $G^* / \sin \delta$ برابر ۱/۰۰ kpa، دمای آزمایش در ۱۰ rad/s، (°C)
باقیمانده از آزمایش لعاب نازک چرخشی (T240)											
					۱/۰۰						تغییر جرم ^۴ ، حداکثر، (%)
۷۶					۷۰						برش دینامیکی ^۵ مطابق آستو T315، حداقل $G^* / \sin \delta$ برابر ۲/۲۰ kpa، دمای آزمایش در ۱۰ rad/s، (°C)
باقیمانده از محفظه تسریع پیری (R28 آستو)											
											دمای پیرشدگی ^۶ PAV، (°C)
۲۵					۱۹						برش دینامیکی ^۵ مطابق آستو T315، حداقل $G^* / \sin \delta$ برابر ۵۰۰۰ kpa، دمای آزمایش در ۱۰ rad/s، (°C)
-۲۴					-۳۰						سفتی خزش ^۷ مطابق آستو T313، حداکثر مقدار S برابر ۳۰۰ MPa، حداقل مقدار m برابر ۰/۳، دمای آزمایش (°C)
-۲۴					-۳۰						کشش مستقیم ^۷ مطابق آستو T314، حداقل کرنش شکست برابر ۱/۰ درصد، دمای آزمایش (۱/۰ mm/min)، (°C)

ادامه جدول ۱۴-۲ مشخصات قیر براساس عملکرد (M-۳۲۰ آستو)

PG82					طبقه بندی عملکرد
۳۴	۲۸	۲۲	۱۶	۱۰	
< ۸۲					میانگین ۷ روز حداکثر دمای طرح روسازی ^۱ ، (°C)
> -۳۴					حداقل دمای طرح روسازی ^۱ ، (°C)
قیر اصلی					
۲۳۰					دمای نقطه اشتعال مطابق آستو T48، حداقل، (°C)
۱۳۵					کندروانی ^۲ مطابق آستو T316، حداکثر (۳۰۰۰ cp) Pa.s، دمای آزمایش (°C)
۸۲					برش دینامیکی ^۳ مطابق آستو T315، حداقل $G^* / \sin \delta$ برابر ۱/۰۰ kpa، دمای آزمایش در ۱۰ rad/s، (°C)
باقیمانده از آزمایش لعاب نازک چرخشی (T240)					
۱/۰۰					تغییر جرم ^۴ ، حداکثر، (%)
۸۲					برش دینامیکی ^۵ مطابق آستو T315، حداقل $G^* / \sin \delta$ برابر ۲/۲۰ kpa، دمای آزمایش در ۱۰ rad/s، (°C)
باقیمانده از محفظه تسریع پیری (R28 آستو)					
۱۰۰ (۱۱۰)					دمای پیرشدگی ^۶ PAV، (°C)
۲۸ ۳۱ ۳۴ ۳۷ ۴۰					برش دینامیکی ^۵ مطابق آستو T315، حداقل $G^* / \sin \delta$ برابر ۵۰۰۰ kpa، دمای آزمایش در ۱۰ rad/s، (°C)
-۲۴ -۱۸ -۱۲ -۶ ۰					سفتی خزش ^۷ مطابق آستو T313، حداکثر مقدار S برابر ۳۰۰ MPa، حداقل مقدار m برابر ۰/۳، دمای آزمایش (°C)
-۲۴ -۱۸ -۱۲ -۶ ۰					کشش مستقیم ^۸ مطابق آستو T314، حداقل کرنش شکست برابر ۱/۰ درصد، دمای آزمایش (۱/۰ mm/min)، (°C)

توضیحات جدول (۱۴-۲):

- ۱- دمای طرح روسازی را می‌توان از دمای هوا و با استفاده از الگوریتم ارائه شده در نرم افزار روسازی ممتاز یا روش‌های پیشنهادی موسسات مربوطه تخمین زد.
- ۲- اگر تولید کننده تضمین کند قیر قابلیت پمپ شدن و اختلاط در دمای منطبق با استانداردهای ایمنی را دارد، در این صورت از رعایت معیار مربوطه در مشخصات صرف نظر می‌شود.
- ۳- برای کنترل کیفیت قیر اصلاح نشده می‌توان اندازه‌گیری کندروانی قیر اصلی را جایگزین اندازه‌گیری برش دینامیکی $G^* / \sin \delta$ نمود، بشرط آنکه قیر در دمای آزمایش، حالت سیال نیوتنی داشته باشد.
- ۴- تغییر جرم قیر باید کمتر از ۱/۰۰ درصد برای تغییرات مثبت (افزایش جرم) یا تغییرات منفی (کاهش جرم) باشد.
- ۵- $G^* / \sin \delta$ معادل سفتی قیر در دماهای بالا و $G^* \sin \delta$ معادل سفتی قیر در دماهای میانی (متوسط) می‌باشد.
- ۶- دمای آزمایش PAV بر مبنای شرایط آب و هوایی شبیه سازی شده است که شامل یکی از سه دمای ۹۰، ۱۰۰ و ۱۱۰ درجه سانتیگراد می‌باشد. دمای آزمایش PAV برای قیرهای PG58-xx و بالاتر ۱۰۰ درجه سانتیگراد می‌باشد، ولی در شرایط آب و هوای بیابانی دمای پیرشدگی PAV برای قیرهای PG70-xx و بالاتر ممکن است برابر ۱۱۰ درجه سانتیگراد انتخاب گردد.
- ۷- اگر سفتی تحت خزش کمتر از ۳۰۰ مگا پاسکال باشد، آزمایش کشش مستقیم مورد نیاز نیست. اگر سفتی خزش بین ۳۰۰ و ۶۰۰ مگا پاسکال باشد، از مشخصات کرنش گسیختگی مستقیم می‌توان به جای مشخصات سفتی تحت خزش استفاده نمود. در هر دو مورد باید از برآورده شدن مشخصات برای مقدار m اطمینان حاصل شود.

جدول ۱۴-۳ نوع و هدف آزمایشات قیرهای عملکردی

روش آزمایش	هدف آزمایش	نوع آزمایش
AASHTO T - 240	بررسی سخت شدن قیر در حین تولید مخلوط آسفالتی	آزمایش قشر نازک قیر به روش چرخشی (دوار) (RTFO) ^۱
AASHTO R - 28	بررسی سخت شدن قیر به مرور زمان و در مدت خدمت دهی	آزمایش تسریع پیرشدگی (PAV) ^۲
AASHTO T - 315	بررسی خواص تغییر شکل پذیری (شیار) در دمای بالا و ترکهای ناشی از خستگی در دمای متوسط	آزمایش رئومتر برش دینامیکی (DSR) ^۳
AASHTO T - 316	بررسی خواص قیر در دمای بالا- کارایی قیر	آزمایش کندروانی چرخشی (RV) ^۴
AASHTO T - 313	بررسی خواص قیر در دماهای پایین و ترکهای ناشی از دمای پایین	آزمایش رئومتر تیر خمشی (BBR) ^۵
AASHTO T - 314	بررسی خواص قیر در دماهای پایین و ترکهای ناشی از دمای پایین	آزمایش کشش مستقیم (DTT) ^۶

◀ ۱۴-۳-۲ قیرهای دمیده^۷

قیرهای خالص را تحت فشار و در حرارت ۲۰۰ تا ۳۰۰ درجه سانتیگراد هوا می‌دهند تا اتمهای هیدروژن موجود در مولکولهای قیر با اکسیژن هوا ترکیب شود و با ایجاد واکنشهای پلیمریزاسیون، هیدروکربورهای سنگین تری به دست آید که درجه نفوذ کمتر و نقطه نرمی بیشتری نسبت به قیر خالص اولیه داشته باشد.

1. Rolling Thin Film Oven
2. Pressure Aging Vessel
3. Dynamic Shear Rheometer
4. Rotational Viscosity
5. Bending Beam Rheometer
6. Direct Tension Test
7. Blown Asphalt

اختلاف نقطه نرمی و درجه شکستن^۱ قیرهای دمیده، که با آزمایش DIN 52012 تعیین می‌شود به ۱۰۰ درجه می‌رسد. این قیرها در مقایسه با قیرهای خالص اولیه حساسیت کمتری در برابر حرارت دارند و درجه نفوذ آنها کمتر است.

قیرهای دمیده، مصرف زیادی در راه‌سازی ندارد. این قیرها برای پر کردن ترکهای روسازیهای بتنی و پر کردن درزهای روبه‌های بتنی استفاده می‌شود. معمولاً خاصیت ارتجاعی قیرهای دمیده با مصرف افزونه‌های شیمیایی مخصوص افزایش می‌یابد و این حالت حتی در حرارت‌های پایین که قیرهای خالص در آن حرارت شکننده می‌شود، ثابت می‌ماند. از این نوع قیر دمیده، که تا حدودی شبیه لاستیک است، برای پوشش کف کانالهای آب استفاده می‌شود. در ایران دو نوع قیر دمیده R۸۵/۲۵ و R۹۰/۱۵ تولید می‌شود که اعداد ۲۵، ۱۵ درجه نفوذ این قیرها و ارقام ۸۵، ۹۰ درجه نرمی آنهاست.

◀ ۱۴-۳-۳ قیرهای محلول^۲

قیرهای محلول، یا قیرهای پس برگشته، از حل کردن قیرهای خالص در حلال‌ها و یا روغن‌های نفتی به دست می‌آید.

نوع و کیفیت قیرهای محلول به کیفیت قیرهای خالص اصلی، نوع و مقدار حلال بستگی دارد. هر اندازه مقدار حلال‌های نفتی در قیر محلول زیادتر باشد، روانی آن بیشتر است. معمولاً درصد حلال مصرفی در قیرهای محلول، از ۲۰ تا ۵۰ درصد تغییر می‌کند. قیرهای محلول در راه‌سازی برای اندوهای سطحی، نفوذی، آسفالت سطحی، آسفالت سرد کارخانه‌ای یا مخلوط در محل، مصرف می‌شوند. قیرهای محلول بر حسب سرعت گیرش و نوع حلال به سه گروه زیر تقسیم می‌شوند.

۱۴-۳-۱ قیرهای محلول زودگیر (RC)^۳

اگر از بنزین برای حل کردن قیر خالص استفاده شود قیر محلول را زودگیر می‌نامند. زیرا حلال موجود در قیر در مدت کمی بعد از مصرف قیر محلول تبخیر شده و قیر اصلی بر جای می‌ماند.

1. Frass Breaking Test
2. Liquid Asphalt
3. Rapid Curing

قیرهای زودگیر بر حسب کندروانی، در چهار نوع RC -۷۰، RC -۲۵۰، RC -۸۰۰ و RC -۳۰۰۰ درجه‌بندی شده که اعداد پسوند معرف کندروانی قیر، بر حسب صدم استکس است. مشخصات فنی قیرهای زودگیر برای مصرف، در راه‌سازی باید با جدول ۱۴-۴ انطباق داشته باشند.

۱-۳-۳-۱۴ قیرهای محلول کندگیر (MC)^۱

قیرهای کندگیر از حل کردن قیر خالص در نفت سفید تهیه می‌شود که سرعت تبخیر نفت از بنزین، کندتر و طولانی‌تر است.

قیرهای کندگیر در پنج نوع درجه‌بندی می‌شود که کندروانی آنها در ۶۰ درجه سانتیگراد از حداقل ۳۰ تا حداکثر ۶۰۰۰ سانتی‌استکس، تغییر می‌کند. مشخصات این قیرها باید با مندرجات جدول ۱۴-۵ مطابقت داشته باشد.

۲-۳-۳-۱۴ قیرهای محلول دیرگیر (SC)^۲

قیرهای محلول دیرگیر را علاوه بر حل کردن قیر خالص در روغن‌ها و حلال‌های دیرگیر نفتی، مانند گازوئیل یا نفت سیاه، می‌توان مانند قیرهای خالص، مستقیماً از تقطیر نفت خام به دست آورد که در حالت اخیر، هنوز روغن‌های حلال از آن جدا نشده است. گیرش کامل این قیرها بعد از مصرف، مدت زمان زیادی طول می‌کشد. در واقع قیرهای دیرگیر در شرایط آب و هوای عادی تبخیر نمی‌شوند، بلکه تغییر شکل مولکولی در آنها به وجود می‌آید که نسبتاً تدریجی و طولانی است. مشخصات این قیرهای دیرگیر باید با جدول ۱۴-۶ مطابقت داشته باشد.

1. Medium Curing
2. Slow Curing

جدول ۱۴-۴ مشخصات فنی قیرهای محلول زودگیر

درجه قیر زودگیر								روش آزمایش		آزمایش
RC-۳۰۰۰		RC-۸۰۰		RC-۲۵۰		RC-۷۰		آشتو	ای اس تی ام	
حداکثر	حداقل	حداکثر	حداقل	حداکثر	حداقل	حداکثر	حداقل			
۶۰۰۰	۳۰۰۰	۱۶۰۰	۸۰۰	۵۰۰	۲۵۰	۱۴۰	۷۰	T201	D2170	کندروانی کینماتیک در ۶۰ °C
---	۲۷	-	۲۷	---	۲۷	---	---	T79	D3143	نقطه اشتعال (ظرف روباز) °C
۰/۲	---	۰/۲	---	۰/۲	---	۰/۲	---	T55	D95	مقدار آب %
---	---	---	---	---	---	---	۱۰	T78	D402	درصد حجمی مواد تقطیر شده در درجه حرارت‌های روبرو به مواد تقطیر شده در ۳۶۰ °C
---	---	---	۱۵	---	۳۵	---	۵۰			
---	۲۵	---	۴۵	---	۶۰	---	۷۰			
---	۷۰	---	۷۵	---	۸۰	---	۸۵			
---	۸۰	---	۷۵	---	۶۵	---	۵۵			
---	---	---	---	---	---	---	---			درصد حجمی قیر باقیمانده از تقطیر ۳۶۰ °C
۲۴۰	۶۰	۲۴۰	۶۰	۲۴۰	۶۰	۲۴۰	۶۰	T202	D2171	کندروانی برحسب پواز در ۶۰ °C*
---	۱۰۰	---	۱۰۰	---	۱۰۰	---	۱۰۰	T51	D113	خاصیت انگمی (سانتیمتر) در ۲۵ °C†
---	۹۹	---	۹۹	---	۹۹	---	۹۹	T74	D2042	حلالیت در تری کلورو اتیلن (%)

توضیح: نمونه‌گیری قیر با روش D140 ای اس تی ام یا آشتو T40 انجام می‌شود.

* بجای آزمایش کندروانی قیر باقیمانده، می‌توان از آزمایش درجه نفوذ قیر باقیمانده که برای کلیه قیرهای زودگیر باید حداقل ۸۰ و حداکثر ۱۲۰ باشد، استفاده کرد. انجام هر دو آزمایش در هیچ شرایطی ضرورت ندارد.

† اگر خاصیت انگمی در ۲۵ °C کمتر از ۱۰۰ باشد، مشروط بر آنکه انگمی در ۱۵ درجه سانتیگراد بیشتر از ۱۰۰ باشد، قیر قابل قبول است.

جدول ۱۴-۵ مشخصات فنی قیرهای محلول کندگیر

درجه قیر کندگیر										روش آزمایش		آزمایش
MC-۳۰۰		MC-۸۰۰		MC-۲۵۰		MC-۷۰		MC-۳۰		آستو	ای اس تی ام	
حداکثر	حداقل	حداکثر	حداقل	حداکثر	حداقل	حداکثر	حداقل	حداکثر	حداقل			
۶۰۰۰	۳۰۰۰	۱۶۰۰	۸۰۰	۵۰۰	۲۵۰	۱۴۰	۷۰	۶۰	۳۰	T201	D2170	کندروانی کینماتیک در ۶۰ °C mm ² /s
--	۶۶	--	۶۶	--	۶۶	--	۳۸	--	۳۸	T79	D3143	نقطه اشتعال (ظرف روباز) °C
		۰/۲	--	۰/۲	--	۰/۲	--	۰/۲	--	T55	D95	مقدار آب %
--	--	--	--	۱۰	۰	۲۰	۰	۲۵	--	T78	D402	درصد حجمی مواد تقطیر شده ۲۲۵ °C
۱۵	۰	۳۵	۰	۵۵	۱۵	۶۰	۲۰	۷۰	۴۰			در درجه حرارتهای روبرو به مواد ۲۶۰
۷۵	۱۵	۸۰	۴۵	۸۷	۶۰	۹۰	۶۵	۹۳	۷۵			تقطیر شده در ۳۶۰ °C ۳۱۵
--	۸۰	--	۷۵	--	۶۷	--	۵۵	--	۵۰			درصد حجمی قیر باقیمانده از تقطیر ۳۶۰ °C
۱۲۰	۳۰	۱۲۰	۳۰	۱۲۰	۳۰	۱۲۰	۳۰	۱۲۰	۳۰	T202	D2171	کندروانی برحسب پواز در ۶۰ °C
--	۱۰۰	--	۱۰۰	--	۱۰۰	--	۱۰۰	--	۱۰۰	T51	D113	خاصیت انگمی (سانتیمتر) †
--	۹۹	--	۹۹	--	۹۹	--	۹۹	--	۹۹	T44	D2042	حلالیت در تری کلرور اتیلن (%)

توضیح: نمونه‌گیری قیر با روش D140 ای اس تی ام یا آستو T40 انجام می‌شود.

* بجای آزمایش کندروانی قیر باقیمانده، می‌توان از آزمایش درجه نفوذ قیر باقیمانده که برای کلیه قیرهای کندگیر باید حداقل ۱۲۰ و حداکثر ۲۵۰ باشد، استفاده کرد. انجام هر دو آزمایش در هیچ شرایطی ضرورت ندارد.

† اگر خاصیت انگمی در ۲۵ °C کمتر از ۱۰۰ باشد، مشروط بر آنکه انگمی در ۱۵ درجه سانتیگراد بیشتر از ۱۰۰ باشد، قیر قابل قبول است.

جدول ۱۴-۶ مشخصات فنی قیرهای محلول دیرگیر

درجه قیر دیرگیر								روش آزمایش		آزمایش
SC-۳۰۰۰		SC-۸۰۰		SC-۲۵۰		SC-۷۰		آستو	ای اس تی ام	
حداکثر	حداقل	حداکثر	حداقل	حداکثر	حداقل	حداکثر	حداقل			
۶۰۰۰	۳۰۰۰	۱۶۰۰	۸۰۰	۵۰۰	۲۵۰	۱۴۰	۷۰	T201	D2170	کندروانی کینماتیک در ۶۰ °C mm ² /s
---	۱۰۷	---	۹۳	---	۷۹	---	۶۶	T79	D3143	نقطه اشتعال (ظرف روباز) °C*
۰/۵	---	۰/۵	---	۰/۵	---	۰/۵	---	T55	D95	مقدار آب %
۵	---	۱۲	۲	۲۰	۴	۳۰	۱۰	T78	D402	درصد حجمی مواد تقطیر شده در ۳۶۰ °C
۳۵۰۰۰	۴۰۰۰	۱۶۰۰۰	۲۰۰۰	۱۰۰۰۰	۸۰۰	۷۰۰۰	۴۰۰	T201	D2170	کندروانی کینماتیک قیر باقیمانده از تقطیر در ۶۰ °C mm ² /s
---	۸۰	---	۷۰	---	۶۰	---	۵۰	T56	D243	درصد قیر باقیمانده در تقطیر با درجه نفوذ ۱۰۰
---	۱۰۰	---	۱۰۰	---	۱۰۰	---	۱۰۰	T51	D113	خاصیت انگمی قیر باقیمانده با درجه نفوذ ۱۰۰ در ۲۵ °C [†]
---	۹۹	---	۹۹	---	۹۹	---	۹۹	T44	D2042	حلالیت در تری کلرور اتیلن (%)

توضیح: نمونه‌گیری قیر با روش D140 ای اس تی ام یا آستو T40 انجام می‌شود.

[†] اگر خاصیت انگمی در ۲۵ °C کمتر از ۱۰۰ باشد، مشروط بر آنکه انگمی در ۱۵ درجه سانتیگراد بیشتر از ۱۰۰ باشد، قیر قابل قبول است.

◀ ۱۴-۳-۴ قیرآبه‌ها (امولسیون‌های قیر)^۱

از مخلوط کردن قیر و آب با یک ماده قیرآبه‌ساز^۲، قیرآبه به دست می‌آید. در این مخلوط، قیر با ابعاد از یک تا ۱۰ میکرون، در آب شناور است. آب، فاز پیوسته و قیر، فاز معلق و ناپیوسته این مخلوط را تشکیل می‌دهد. قیرآبه‌سازها موجب ایجاد بار الکتریکی مثبت یا منفی در سطح دانه‌های قیر می‌شوند. نیروی دافعه ناشی از این بار مانع به هم پیوستن ذرات قیر در قیرآبه می‌شود. مقدار قیر در قیرآبه‌ها از ۵۵ تا ۶۵ درصد، میزان آب از ۳۵ تا ۴۵ درصد و قیرآبه‌سازها حداکثر ۰/۷ درصد وزنی قیرآبه را تشکیل می‌دهد.

از قیرآبه‌ها برای تهیه انواع مخلوط‌های آسفالت گرم و سرد کارخانه‌ای و یا مخلوط در محل، آسفالت سطحی، اندودهای قیری، درزگیری و لکه‌گیری رویه‌های آسفالتی، تثبیت خاک و ماسه و غبارنشانی و غیره می‌توان استفاده کرد. برای مصرف قیرآبه‌ها معمولاً نیازی به حرارت دادن آنها نیست. لذا از نظر اقتصادی و ایمنی بر انواع دیگر قیرها برتری دارند. اختلاط قیرآبه‌ها با سنگدانه‌های مرطوب و یا پخش قیرآبه روی بستر مرطوب شنی و یا آسفالتی راه در عملکرد قیرآبه‌ها تأثیر منفی ندارد.

از نظر زیست‌محیطی و اقتصادی، قیرآبه‌ها، مناسب‌ترین و باصرفه‌ترین جایگزین برای قیرهای محلول محسوب می‌شوند زیرا:

- الف: انرژی مصرفی برای گرم کردن آنها به مراتب کمتر از قیرهای محلول است.
- ب: به جای تبخیر و تصعید حلال‌های نفتی موجود در قیرهای محلول و انتشار آنها در محیط زیست که موجب آلودگی شدید می‌گردد، در قیرآبه‌ها فقط آب تبخیر می‌شود.
- پ: هزینه حلال‌های نفتی موجود در قیرهای محلول (حدود ۲۰ الی ۵۰ درصد وزنی)، در شرایط جاری بحران انرژی، به مراتب بیشتر از هزینه ماده امولسیون‌ساز (حدود ۰/۵ درصد) در قیرآبه‌ها می‌باشد.
- قیرآبه‌ها بر حسب نوع بار ذره‌ای ایجاد شده در سطح ذرات شناور قیر، به دو گروه اصلی و زیرگروه‌های فرعی دیگر به شرح زیر تقسیم می‌شوند:

1. Emulsified Asphalt
2. Emulsifier

۱۴-۳-۴-۱ قیرآبه‌های آنیونیک^۱

با استفاده از قیرآبه‌سازهای نوع املاح قلیایی اسیدهای آلی، سطح ذرات قیر، دارای بار منفی می‌شود. این قیرآبه‌ها را آنیونیک می‌نامند که خود به چهار نوع سریع‌شکن، زودشکن، کندشکن و دیرشکن، که هر یک زیربخش‌هایی به شرح جدول ۷-۱۴ دارند، تقسیم می‌شود:

جدول ۷-۱۴ انواع قیرآبه‌های آنیونیک

قیرآبه‌های آنیونیک			
دیرشکن SS	کندشکن MS	زودشکن RS	سریع‌شکن QS
SS-۱	MS -۱	RS -۱	QS -۱h
SS-۱h	MS -۲	RS -۲	
	MS -۲h	HFRS -۲	
	HFMS -۱		
	HFMS -۲		
	HFMS -۲h		
	HFMS -۲s		

پسوندها و پیشوندهای فوق دارای معانی زیر می‌باشد:

- الف: پیشوند HF^۱ معرف ایجاد پوشش قیر با ضخامت بیشتر روی سنگدانه‌هاست.
- ب: پسوندهای ۱ و ۲ به ترتیب معرف درصد قیر خالص کمتر و بیشتر در قیرآبه می‌باشد.
- پ: پسوند h معرف کاربرد قیرخالص سفت‌تر (درجه نفوذ کمتر) در قیرآبه است.
- ت: پسوند s در قیرآبه کندشکن HFMS -۲s نشانه کاربرد قیر خالص رقیق با حداقل درجه نفوذ ۲۰۰ در قیرآبه است.
- ث: QS -۱h ویژه مصرف در دوغاب قیری منطبق با مشخصات D3910 ای اس تی ام می‌باشد. مشخصات فنی قیرآبه‌های آنیونیک مصرفی در راه‌سازی، باید با جدول ۷-۱۴ مطابقت داشته باشد.

1. Anionic Emulsions
2. High Float

جدول ۱۴-۸ مشخصات فنی قیرآبه‌های آنیونیک

دیرشکن				کندشکن									زودشکن			سریع شکن		آزمایش*										
SS-۱h		SS-۱		HFMS-۲s		HFMS-۲h		HFMS-۲		HFMS-۱		MS-۲h		MS-۲		MS-۱			HFRS-۲		RS-۲		RS-۱		QS-۱h			
۱	۲	۱	۲	۱	۲	۱	۲	۱	۲	۱	۲	۱	۲	۱	۲	۱	۲		۱	۲	۱	۲	۱	۲	۱	۲	۱	۲
۱۰۰	۲۰	۱۰۰	۲۰	-	۵۰	-	۱۰۰	-	۱۰۰	۱۰۰	۲۰	-	۱۰۰	-	۱۰۰	۱۰۰	۲۰	-	-	-	-	۱۰۰	۲۰	۱۰۰	۲۰	۱۰۰	۲۰	کندروانی سی بولت فولر در 25°C (ثانیه)
-	-	-	-	-	-	-	-	-	-	-	-	-	-	-	-	-	-	-	۴۰۰	۷۵	۴۰۰	۷۵	-	-	-	-	-	کندروانی سی بولت فولر در 50°C (ثانیه)
۱	-	۱	-	۱	-	۱	-	۱	-	۱	-	۱	-	۱	-	۱	-	۱	-	۱	-	۱	-	۱	-	۱	-	پایداری در ذخیره‌سازی بعد از ۲۴ ساعت نگهداری در انبار [†] %
-	-	-	-	-	-	-	-	-	-	-	-	-	-	-	-	-	-	-	۶۰	-	۶۰	-	۶۰	-	۶۰	-	-	سرعت شکست با کلور کلسیم (%)
-	-	-	-	خوب		خوب		خوب		خوب		خوب		خوب		خوب		-	-	-	-	-	-	-	-	-	-	قابلیت اندود سنگدانه‌های خشک
-	-	-	-	متوسط		متوسط		متوسط		متوسط		متوسط		متوسط		متوسط		-	-	-	-	-	-	-	-	-	-	مقاومت اندود اندود سنگدانه‌های خشک بعد از پاشش آب
-	-	-	-	متوسط		متوسط		متوسط		متوسط		متوسط		متوسط		متوسط		-	-	-	-	-	-	-	-	-	-	قیری در اندود سنگدانه‌های مرطوب
-	-	-	-	متوسط		متوسط		متوسط		متوسط		متوسط		متوسط		متوسط		-	-	-	-	-	-	-	-	-	-	برابر آب اندود سنگدانه‌های مرطوب بعد از پاشش آب
۲	-	۲	-	-	-	-	-	-	-	-	-	-	-	-	-	-	-	-	-	-	-	-	-	-	-	N/A	-	درصد قیر شکسته شده در آزمایش اختلاط با سیمان
۰/۱	-	۰/۱	-	۰/۱	-	۰/۱	-	۰/۱	-	۰/۱	-	۰/۱	-	۰/۱	-	۰/۱	-	۰/۱	-	۰/۱	-	۰/۱	-	۰/۱	-	۰/۱	-	درصد دانه‌های درشت قیر در آزمایش دانه‌بندی [‡] (%)
-	۵۷	-	۵۷	-	۶۵	-	۶۵	-	۶۵	-	۵۵	-	۶۵	-	۶۵	-	۵۵	-	۶۳	-	۶۲	-	۵۵	-	۵۷	-	۵۷	قیر باقیمانده در آزمایش تقطیر (%)
-	-	-	-	۷	۱	-	-	-	-	-	-	-	-	-	-	-	-	-	-	-	-	-	-	-	-	-	-	مقدار روغن نسبت به حجم امولسیون در آزمایش تقطیر (%)
۹۰	۴۰	۲۰۰	۱۰۰	-	۲۰۰	۹۰	۴۰	۲۰۰	۱۰۰	۲۰۰	۱۰۰	۹۰	۴۰	۲۰۰	۱۰۰	۲۰۰	۱۰۰	۲۰۰	۱۰۰	۲۰۰	۱۰۰	۲۰۰	۱۰۰	۹۰	۴۰	۴۰	درجه نفوذ (یک دهم میلی‌متر)	
-	۴۰	-	۴۰	-	۴۰	-	۴۰	-	۴۰	-	۴۰	-	۴۰	-	۴۰	-	۴۰	-	۴۰	-	۴۰	-	۴۰	-	۴۰	-	۴۰	آزمایش روی خاصیت انگمی (سانتیمتر)
-	۹۷/۵	-	۹۷/۵	-	۹۷/۵	-	۹۷/۵	-	۹۷/۵	-	۹۷/۵	-	۹۷/۵	-	۹۷/۵	-	۹۷/۵	-	۹۷/۵	-	۹۷/۵	-	۹۷/۵	-	۹۷/۵	-	۹۷/۵	قیر باقیمانده از تقطیر حلالیت در تری‌کلور اتیلن (%)
-	-	-	-	-	۱۲۰۰	-	۱۲۰۰	-	۱۲۰۰	-	۱۲۰۰	-	۱۲۰۰	-	۱۲۰۰	-	۱۲۰۰	-	۱۲۰۰	-	۱۲۰۰	-	۱۲۰۰	-	۱۲۰۰	-	۱۲۰۰	آزمایش پیاله شناور [‡] (ثانیه)

* کلیه آزمایشات مورد نیاز برای قیرآبه‌ها مطابق با D244 ای اس تی ام و یا آشتو T59 انجام می‌گیرد و نمونه‌گیریها نیز با روش D140 ای اس تی ام یا آشتو T40 انجام می‌شود.

[†] در صورتی که نتایج استفاده از قیرآبه مورد آزمایش در عملیات اجرایی قابل قبول باشد این آزمایش حذف می‌شود.

[‡] آزمایش پیاله شناور با روش D139 ای اس تی ام و آشتو T50 انجام می‌گیرد.

۱۴-۳-۲ قیرآبه‌های کاتیونیک^۱

با استفاده از قیرآبه‌سازهای نوع ترکیبات آلی نمک‌های آمونیوم و یا آمین‌ها، سطح دانه‌های قیر دارای بار مثبت می‌شود. این قیرآبه‌ها را قیرآبه‌های کاتیونیک می‌نامند. قیرآبه‌های کاتیونیک به چهار نوع سریع‌شکن، زودشکن، کندشکن و دیرشکن و هریک نیز به زیرگروه‌های دیگری به شرح جدول ۹-۱۴ تقسیم می‌شود.

جدول ۹-۱۴ انواع قیرآبه‌های کاتیونیک

قیرآبه‌های کاتیونیک			
دیرشکن CSS	کندشکن CMS	زودشکن CRS	زودشکن CQS
CSS-۱	CMS-۱	CRS-۱	CQS-۱h
CSS-۱h	CMS-۲h	CRS-۲	

پسوندها و پیشوندهای فوق دارای معانی زیر می‌باشد.

الف: C نشانه کاتیونیک است.

ب: پسوندهای ۱ و ۲ و h معانی مشابهی دارد که در مورد قیرآبه‌های آنیونیک توضیح داده شد.

پ: CQS-۱h ویژه مصرف در دوغاب قیری با مشخصات D۳۹۱۰ ای اس تی ام می‌باشد.

مشخصات قیرآبه‌های کاتیونیک باید با مندرجات جدول ۱۴-۱۰ برابری داشته باشد.

جدول ۱۴-۱۰ قیرآبه‌های کاتیونیک

دبرشکن				کندشکن				زودشکن				سریع شکن		آزمایش [*]
CSS-۱h		CSS-۱		CMS-۲h		CMS-۲		CRS-۲		CRS-۱		CQS-۱h		
حداکثر	حداقل	حداکثر	حداقل	حداکثر	حداقل	حداکثر	حداقل	حداکثر	حداقل	حداکثر	حداقل	حداکثر	حداقل	
۱۰۰	۲۰	۱۰۰	۲۰	-	-	-	-	-	-	-	-	۱۰۰	۲۰	کندروانی سی بولت فورل در ۲۵ °C (ثانیه)
-	-	-	-	۴۵۰	۵۰	۴۵۰	۵۰	۴۰۰	۱۰۰	۱۰۰	۲۰	-	-	کندروانی سی بولت فورل در ۵۰ °C (ثانیه)
۱	-	۱	-	۱	-	۱	-	۱	-	۱	-	-	-	پایداری در ذخیره‌سازی بعد از ۲۴ ساعت نگهداری در انبار [†] (%)
-	-	-	-	-	-	-	-	-	۴۰	-	۴۰	-	-	شکست با محلول دی‌اکتیل سولفوساکسینات سدیم ۰/۸ درصد
-	-	-	-	خوب		خوب		-	-	-	-	-	-	انود سنگدانه‌های خشک
-	-	-	-	متوسط		متوسط		-	-	-	-	-	-	انود سنگدانه‌های خشک بعد از پاشش آب
-	-	-	-	متوسط		متوسط		-	-	-	-	-	-	انود سنگدانه‌های مرطوب
-	-	-	-	متوسط		متوسط		-	-	-	-	-	-	انود سنگدانه‌های مرطوب بعد از پاشش آب
مثبت		مثبت		مثبت		مثبت		مثبت		مثبت		مثبت		بار ذرمای دانه‌های قیر
۰/۱	-	۰/۱	-	۰/۱	-	۰/۱	-	۰/۱	-	۰/۱	-	۰/۱	-	آزمایش دانه‌بندی [‡] (%)- (دانه‌های درشت قیر)
۲	-	۲	-	-	-	-	-	-	-	-	-	N/A	-	درصد قیر شکسته شده در آزمایش اختلاط با سیمان
-	-	-	-	۱۲	-	۱۲	-	۳	-	۳	-	-	-	درصد حجمی روغن امولسیون در آزمایش تقطیر (%)
-	۵۷	-	۵۷	-	۶۵	-	۶۵	-	۶۵	-	۶۰	-	۵۷	درصد وزنی قیر در آزمایش تقطیر
۹۰	۴۰	۲۵۰	۱۰۰	۹۰	۴۰	۲۵۰	۱۰۰	۲۵۰	۱۰۰	۲۵۰	۱۰۰	۹۰	۴۰	درجه نفوذ (یک دهم میلی‌متر)
-	۴۰	-	۴۰	-	۴۰	-	۴۰	-	۴۰	-	۴۰	-	۴۰	خاصیت انگمی (سانتیمتر)
-	۹۷/۵	-	۹۷/۵	-	۹۷/۵	-	۹۷/۵	-	۹۷/۵	-	۹۷/۵	-	۹۷/۵	حلالیت در تری‌کلور اتیلن (%)

^{*} کلیه آزمایشات مورد نیاز برای قیرآبه‌ها مطابق با D244 ای اس تی ام و یا آشتو T59 انجام می‌گیرد و نمونه‌گیریها نیز با روش D140 ای اس تی ام یا آشتو T40 انجام می‌شود.
[†] در صورتی که نتایج استفاده از قیرآبه مورد آزمایش در عملیات اجرایی قابل قبول باشد این آزمایش حذف می‌شود.

◀◀ ۱۴-۴ کاربرد قیر در راه‌سازی

مصرف قیر در راه‌سازی متنوع و متفاوت است. انتخاب قیر مناسب برای شرایط گوناگون اجرایی و مصارف ناهمگون به کیفیت مصالح، شرایط جوی - جغرافیایی، وسایل اجرای کار، نوع و میزان ترافیک بستگی دارد که در مشخصات فنی خصوصی هر پروژه تعیین می‌شود.

جدول ۱۴-۱۱ به عنوان راهنمای کلی انتخاب قیر برای مصارف مختلف مخلوط‌های آسفالتی گرم و سرد، آسفالت‌های سطحی و اندودکاری‌ها و نیز تعمیر و نگهداری رویه‌های آسفالتی تهیه شده که می‌تواند مورد استفاده قرار گیرد. برای هر پروژه نوع قیر باید در مشخصات فنی خصوصی تعیین شود.

◀◀ ۱۴-۵ گرم کردن قیر

انتخاب درجه حرارت صحیح برای گرم کردن انواع قیر در شرایط مختلف اجرا و مصارف گوناگون با کیفیت و مرغوبیت کار و نکات ایمنی ارتباط مستقیم دارد. راهنمای کلی و عمومی انتخاب درجه حرارت برای گرم کردن قیرهای مختلف در جدول ۱۴-۱۲ به عنوان راهنما نشان داده شده است که در صورت نیاز می‌تواند مورد استفاده قرار گیرد.

- ۱- تحت شرایط خاصی که به کیفیت قیر، مصالح سنگی یا وضعیت آب و هوایی محدوده پروژه و یا هر سه عامل بستگی دارد، امکان استفاده از قیرهای امولسیون‌ی این جدول برای مصارف دیگری به غیر از آنچه که در جدول معین شده است وجود دارد. در این صورت باید کارخانه سازنده امولسیون مورد مشورت قرار گیرد.
- ۲- در شرایط اجرای عملیات آسفالتی در شب یا در هوای با رطوبت نسبی زیاد، می‌توان از قیرهای RS-1 و CRS-1 برای اندود سطحی، استفاده کرد.
- ۳- مطابق مشخصات ASTM D3515 موضوع آسفالت گرم، قیرهای آنیونی دیگری غیر از قیرهای MS - 2h , HFMS -2h را نیز مشروط بر آنکه سوابق رضایت بخشی در عملیات اجرایی داشته باشند، می‌توان برای آسفالت گرم استفاده کرد.
- ۴- این قیرها باید در کارخانه سازنده رقیق شود.
- ۵- این قیرها را در حین عملیات اجرایی می‌توان رقیق کرد.

جدول ۱۴-۱۲، راهنمای انتخاب درجه حرارت برای گرم کردن قیر

درجه حرارت پخش قیر ^(۵)		درجه حرارت آسفالت در واحد مخلوط کننده ^(۱)		نوع قیر
آسفالت سطحی	آسفالت مخلوط در محل	دانه‌بندی باز	دانه‌بندی پیوسته	
قیرهای خالص				
-	-	۱۰۵-۱۲۷	۱۲۰-۱۶۳	۴۰/۵۰
-	-	۱۰۵-۱۲۷	۱۲۰-۱۶۳	۶۰/۷۰
-	-	۱۰۵-۱۲۷	۱۲۰-۱۶۳	۸۵/۱۰۰
^(۶) ۱۳۰+	-	۱۰۵-۱۲۷	۱۲۰-۱۵۵	۱۵۰/۲۰۰
^(۶) ۱۳۰+	-	۱۰۵-۱۲۷	۱۱۵-۱۵۰	۲۰۰/۳۰۰
قیرآبها				
۲۰-۶۰	-	-	-	RS-۱
۵۰-۸۵	-	-	-	RS-۲
۵۰-۸۵	-	-	-	HFRS-۲
۲۰-۷۰	۲۰-۷۰	-	^(۴) ۱۰-۷۰	MS-۱
-	۲۰-۷۰	-	^(۴) ۱۰-۷۰	MS-۲
-	۲۰-۷۰	-	^(۴) ۱۰-۷۰	MS-۲h
۲۰-۷۰	۲۰-۷۰	-	^(۴) ۱۰-۷۰	HFMS-۱

درجه حرارت پخش قیر ^(۵)		درجه حرارت آسفالت در واحد مخلوط کننده ^(۱)		نوع قیر
آسفالت سطحی	آسفالت مخلوط در محل	دانه بندی باز	دانه بندی پیوسته	
-	۲۰-۷۰	۱۰-۷۰ ^(۴)		HFMS-۲
-	۲۰-۷۰	۱۰-۷۰ ^(۴)		HFMS-۲h
-	۲۰-۷۰	۱۰-۷۰ ^(۴)		HFMS-۲s
-	۲۰-۷۰	۱۰-۷۰ ^(۴)		SS-۱
-	۲۰-۷۰	۱۰-۷۰ ^(۴)		SS-۱h
۵۰-۸۵	-	-		CRS-۱
۵۰-۸۵	-	-		CRS-۲
-	۲۰-۷۰	۱۰-۷۰ ^(۴)		CMS-۲
-	۲۰-۷۰	۱۰-۷۰ ^(۴)		CMS-۲h
-	۲۰-۷۰	۱۰-۷۰ ^(۴)		CSS-۱
-	۲۰-۷۰	۱۰-۷۰ ^(۴)		CSS-۱h

درجه حرارت پخش قیر ^(۵)		درجه حرارت آسفالت در واحد مخلوط کننده ^(۱)		نوع قیر
آسفالت سطحی	آسفالت مخلوط در محل	دانه‌بندی باز	دانه‌بندی پیوسته	
<i>قیرهای محلول^(۲)</i>				
^(۶) ۳۰+	-	-	-	MC-۳۰
^(۶) ۵۰+	^(۶) ۲۰+	-	-	RC-MC-SC-۷۰
^(۶) ۷۵+	^(۶) ۴۰+	-	^(۳) ۵۵-۸۰	RC-MC-SC-۲۵۰
^(۶) ۹۵+	^(۶) ۵۵+	-	^(۳) ۷۵-۱۰۰	RC-MC-SC-۸۰۰
^(۶) ۱۱۰+	-	-	^(۳) ۸۰-۱۱۵	RC-MC-SC-۳۰۰۰

- ۱- درجه حرارت قیر باید به گونه‌ای تنظیم شود که درجه حرارت مخلوط آسفالتی که بلافاصله از مخلوط کننده تخلیه می‌شود با اعداد ارائه شده در جدول تطبیق کند.
- ۲- درجه حرارت نشان داده شده برای قیرهای محلول ممکن است از درجه اشتعال قیر بیشتر باشد. در چنین حالتی کلیه نکات ایمنی باید رعایت شود.
- ۳- قیرهای زودگیر برای مصرف در مخلوط‌های آسفالتی تهیه شده در کارخانه آسفالت با درجه حرارت متوسط هم مناسب نیست.
- ۴- درجه حرارت قیرآبه در واحد مخلوط کننده کارخانه آسفالت
- ۵- حداکثر درجه حرارت قیرهای محلول و خالص باید به اندازه‌ای باشد که از قیر در آن حرارت، دود آبی رنگ متصاعد نشود.
- ۶- حداقل درجه حرارت

۱۴-۶ افزودنی‌های قیر^۱

امروزه علاوه بر قیر و مصالح سنگی تشکیل دهنده مخلوط‌های آسفالتی از مواد دیگری به نام افزودنی‌ها و یا اصلاح کننده‌های قیر^۲ استفاده می‌شود. این ترکیبات که طیف وسیعی از مواد معدنی، آلی، طبیعی و صنعتی را در بر می‌گیرد به منظور اصلاح و بهبود برخی از خواص قیر و در نتیجه مخلوط‌های آسفالتی به شرح موارد زیر کاربرد دارند:

الف: جلوگیری از عربیان شدن سنگدانه‌های مخلوط‌های آسفالتی

ب: جلوگیری از ایجاد ترک‌های حرارتی و انقباضی

پ: کاهش پدیده‌های تغییر شکل و قیرزدگی رویه‌های آسفالتی

ت: جلوگیری از رو آمدن ترک‌های آسفالتی

ث: کاهش پدیده سخت شدن و کهنه شدن قیر

ج: افزایش تاب خستگی آسفالت

به طور کلی افزودنی‌های مصرفی باید با قیرهای خالص یا قیرآبه‌های انتخاب شده در هر پروژه سازگاری داشته و قیر اصلاح شده نیز قبل از مصرف، مورد آزمایش قرار گیرد تا مطابقت آن با مشخصات، ارزیابی شود.

مشخصات قیرهای خالص یا قیرآبه‌ها که هر یک بر حسب مورد با افزودنی‌های معینی اصلاح شده‌اند

به شرح زیر می‌باشد.

۱۴-۶-۱ قیرهای اصلاح شده با پودر لاستیک^۳

این قیرها از اختلاط پودر لاستیک‌های بازیافتی^۴ و در صورت لزوم افزودنی‌های معدنی و یا مواد

الیافی^۱ دیگر، با قیر خالص تهیه می‌شوند و باید با مشخصات D6114 ای اس تی ام مطابقت داشته

1. Asphalt Additives
2. Modifier
3. Asphalt Rubber Binders
4. Ground Recycled Tire

باشند. قیرهایی که بدین طریق اصلاح می‌شوند از نظر کندروانی به سه گروه I الی III به ترتیب با غلظت زیاد تا کم تقسیم می‌شوند. پودر مصرفی باید با قیر داغ آنچنان مخلوط شده و واکنش نشان دهد که ذرات لاستیک قبل از مصرف قیر به اندازه کافی متورم و منبسط شده باشند. وقتی که قیر اصلاح شده با پودر لاستیک برای آسفالت گرم مصرف می‌شود، درصد الیاف موجود در آسفالت در صورت لزوم، نباید از ۵/۰ و چنانچه این قیر برای قیرپاشی به کار گرفته شود، درصد الیاف نباید از ۱/۰ درصد وزنی پودر لاستیک بیشتر باشد.

◀ ۱۴-۶-۲ قیرهای اصلاح شده با مواد شیمیایی تثبیت کننده^۲

این قیرها از افزودن مواد شیمیایی تثبیت کننده به قیرهای خالص تهیه می‌شوند و باید با مشخصات D6154 ای اس تی ام مطابقت داشته باشند. قیرهای اصلاح شده با این مواد یا اصلاح کننده‌های دیگری که ویژگی‌های مندرج در مشخصات فوق را تامین نمایند در چهار گروه از قیر با درجه نفوذ ۱۸۵-۱۴۰ تا قیر با درجه نفوذ ۶۵-۳۵ تقسیم می‌شوند.

◀ ۱۴-۶-۳ قیرابه کاتیونیک زودشکن اصلاح شده با پلیمر

این قیرابه‌ها با مصرف پلیمرهای جامد^۳ یا مایع^۴ و در دو نوع بشرح زیر تهیه می‌شود:
الف: قیرابه اصلاح شده CRS-2P که از افزودن SB^۵ یا SBS^۶ کوپلیمر به قیرابه تهیه شده با قیر خالص، بدست می‌آید.
ب: قیرابه اصلاح شده CRS-2L که از افزودن لاتکس SBR^۷ یا لاتکس پلی کلروپرن به قیرابه تهیه شده با قیر خالص بدست می‌آید. این قیرابه‌ها باید با مشخصات AASHTO M - ۳۱۶ مطابقت داشته باشند.

1. Fiber
2. Chemical Stabilizer
3. Solid Polymer
4. Latex Polymer
5. Styrene Butadiene Block Copolymer
6. Styrene Butadiene Styrene Block Copolymer
7. Styrene Butadiene Rubber Latex

◀ ۱۴-۷ آزمایش‌های کنترل کیفیت

برای کنترل کیفیت مواد قیری و کارهای انجام شده باید، حداقل یکبار در مرحله شروع آسفالت، و همچنین در حین اجرای کار و متناسب با پیشرفت عملیات، هر وقت که دستگاه نظارت لازم بداند آزمایش‌های مشروحه در این فصل روی قیرهای مصرفی، انجام شود.

۱۵

اندود نفوذی (پریم کت)

◀◀ ۱-۱۵ کلیات

اندود نفوذی^۱ به منظور آماده کردن سطح شنی راه جهت پخش اولین قشر آسفالت اعم از آسفالت سطحی، آسفالت سرد یا آسفالت گرم اجرا می‌شود. اندود نفوذی علاوه بر آب‌بند کردن جسم راه از طریق نفوذ در خلل و فرج آن، موجب تثبیت سطح شنی راه و تسهیل چسبندگی قشر آسفالت به آن می‌شود.

◀◀ ۲-۱۵ مواد قیری

از انواع قیرهای محلول و قیرآبه که نوع و درجه و نیز حدود دمای پخش آنها در جدول ۱-۱۵ نشان داده شده می‌توان برای اندود نفوذی استفاده کرد. قیرهای مصرفی باید با مشخصات مربوطه به شرح فصل چهاردهم مطابقت داشته باشد.

◀◀ ۳-۱۵ انتخاب قیر مناسب

چون نفوذ قیر در سطح شنی راه بستگی به کندروانی آن بعد از پخش و در نتیجه به دمای هوا دارد، لذا انتخاب نوع و درجه قیر مناسب تابع متغیرهای زیر است که باید در نظر گرفته شود:

- دمای محیط

- رطوبت نسبی و باد

- درجه حرارت سطحی که قیرپاشی می‌شود.

- بافت سطحی بستر راه

- طول زمان عمل آمدن قیر

با رعایت شرایط فوق، انتخاب قیر مناسب به شرح زیر طبقه‌بندی می‌شود.

جدول ۱-۱۵ قیرهای مصرفی در اندودهای نفوذی

درجه حرارت پخش سانتیگراد	نوع و درجه قیر
	قیرهای محلول [×]
‡ ۵۰+	قیر زودگیر RC-70
‡ ۷۵+	قیر زودگیر RC-250
‡ ۳۰+	قیر کندگیر MC-30
‡ ۵۰+	قیر کندگیر MC-70
‡ ۷۵+	قیر کندگیر MC-250
	قیرآبه‌های آنیونیک
۱۰-۶۰	دیرشکن SS-1,SS-1h ^{†*}
	قیرآبه‌های کاتیونیک
۱۰-۶۰	دیرشکن CSS-1,CSS-1h ^{†*}

[×] شعله آتش را نباید به این قیرها نزدیک کرد (به بند ۱۵-۶ مراجعه شود)
^{*} فقط برای سطوح قابل نفوذ مانند اساس ماکادامی و اساس با دانه‌بندی باز و تخلخل زیاد
[†] رقیق شده با آب در حین اجرا، در صورت لزوم
[‡] درجه حرارت پخش، باید از حداکثر درجه حرارت که از قیر بخار آبی رنگ متصاعد شود، کمتر باشد.

◀ ۱-۳-۱۵

در شرایط هوای سرد، قیرهای با کندروانی کم مانند MC-30، MC-70 یا RC-70 مناسب است.

◀ ۲-۳-۱۵

در شرایط هوای معتدل یا گرم هریک از قیرهای MC-30، MC-70 و MC-250 مناسب می‌باشد.

◀ ۱۵-۳-۳

در صورتی که بافت سطح شنی راه متراکم، پیوسته، و ریزدانه باشد از قیرهای با کندروانی کم مانند MC-30، MC-70 یا RC-70 و چنانچه بافت سطح شنی راه، درشت‌دانه و باز باشد، علاوه بر این قیرها، می‌توان از قیرهای با کندروانی بیشتر مانند MC-250 استفاده کرد.

◀ ۱۵-۳-۴

حتی در شرایطی که برای نفوذ، گیرش و عمل آمدن قیر فرصت کافی (بیش از ۲۴ ساعت) وجود داشته باشد استفاده از قیرهای با کندروانی بیشتر از MC-250 مناسب نیست.

◀ ۱۵-۳-۵

استفاده از قیرآبه‌ها محدود به اساس ماکادامی و اساس شنی و کوهی شکسته با سطوح قابل نفوذ و تخلخل زیاد است.

◀◀ ۱۵-۴ میزان پخش قیر

مناسب‌ترین میزان پخش قیر برای اندود نفوذی، مقدار قیری است که پس از انقضای مدت زمان لازم که حداقل ۲۴ ساعت خواهد بود، مواد فرار آن تصعید و قیر کاملاً جذب راه شده باشد. مقادیر زیر را به طور کلی به عنوان راهنما می‌توان به کار برد.

◀ ۱۵-۴-۱

برای سطوح آماده شده، بر حسب آنکه بافت ریزدانه و متراکم و یا درشت‌دانه و باز باشد مقدار قیر محلول می‌تواند از ۱ تا ۲ کیلوگرم در متر مربع تغییر کند.

◀ ۱۵-۴-۲

در صورتی که از قیرآبه برای سطوح آماده شده راه با دانه‌بندی باز و تخلخل زیاد استفاده شود، میزان مصرف بر حسب مورد بین ۱/۵ تا ۲/۵ لیتر بر متر مربع خواهد بود.

◀ ۱۵-۴-۳

مقادیر دقیق قیر برای هریک از دو حالت فوق از طریق آزمایش کارگاهی و با توجه به نوع و درجه قیر مصرفی توسط دستگاه نظارت تعیین و ابلاغ می‌شود.

◀◀ ۱۵-۵ پخش ماسه

چنانچه به هر دلیل اندود نفوذی بعد از ۴۸ ساعت جذب نشود، باید فرصت داده شود تا قیر در سطح راه نفوذ کند. در شرایط اضطراری و قبل از جذب کامل قیر می‌توان با تائید دستگاه نظارت با پخش ماسه تمیز روی اندود نفوذی، قیر اضافی را جذب کرد. ماسه مصرفی باید ریزتر از ۵ میلیمتر بوده و درصد عبور کرده از الک شماره ۲۰۰ آن از پنج درصد تجاوز نکند.

◀◀ ۱۵-۶ کنترل دمای پخش

مناسب‌ترین درجه حرارت پخش قیرهای محلول، علاوه بر رعایت دمای مندرج در جدول ۱-۱۵ درجه حرارتی است که در آن کندروانی قیر به شرح شکل ۱-۱۵، بین ۱۲۰-۲۰ سانتی‌استکس باشد. برای قیرهای محلول متفاوت، این درجه حرارت، از نمودار تغییر کندروانی قیر بر حسب درجه حرارت‌های مختلف تعیین می‌شود. به عنوان نمونه شکل ۲-۱۵ نمودار مورد نظر را برای یک قیر محلول از نوع RC-250 که از قیر پایه مشخص و معینی ساخته شده است، نشان می‌دهد. بدیهی است که قیرهای محلول بر حسب این که از چه نوع قیر خالصی تهیه شده باشند، دارای نمودارهای متفاوت و در نتیجه درجه حرارت پخش متفاوتی خواهند بود.

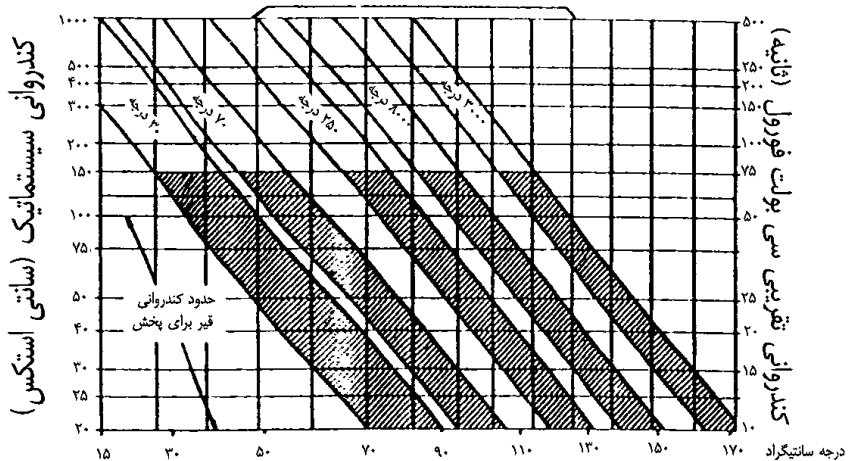
از نظر ایمنی، درجه اشتعال قیرهای زودگیر حداقل ۲۷ درجه، و قیرهای کندگیر MC30 و MC70 حداقل ۳۸ و قیر MC250 حداقل ۶۶ درجه سانتیگراد است. نظر به اینکه حداقل درجه حرارت پخش به شرح جدول ۱-۱۵ برای این قیرها، اغلب بالاتر از حداقل درجه اشتعال آنهاست، لذا هنگام مصرف این قیرها، کنترل دمای پخش از اهمیت ویژه‌ای برخوردار است که رعایت نکات احتیاطی زیر ضروری می‌باشد:

الف: شعله و آتش نباید به هیچ وجه به این قیرها نزدیک شود، ضمن آنکه برای گرم کردن قیر باید از وسایل قابل کنترل و مطمئن مورد تأیید دستگاه نظارت استفاده کرد.

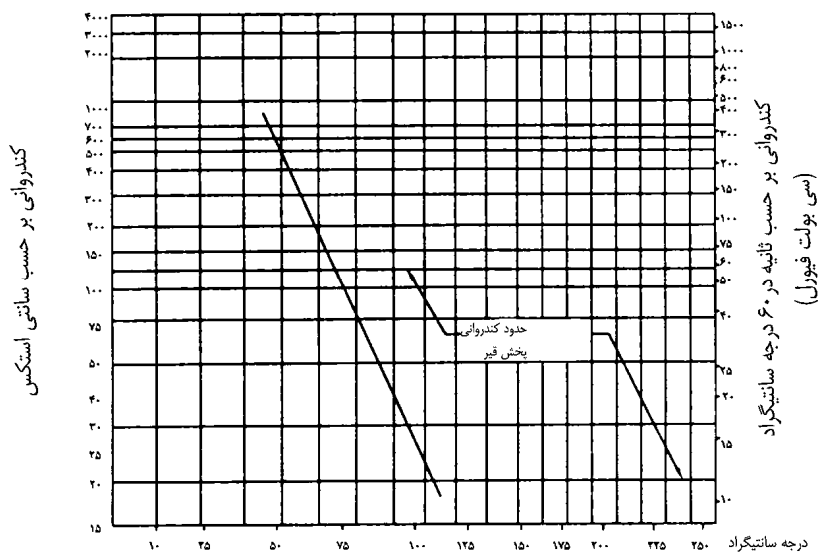
ب: برای کنترل و بازرسی مخازن قیرهای محلول، نباید از آتش مشتعل یا چراغ‌های شعله‌ای یا کبریت استفاده کرد.

پ: ماشین قیرپاشی برای پخش این قیرها، باید بدون استثنا به کپسول‌های آتش‌نشانی و وسایل ضد حریق مجهز باشد.

حدود بالا برای تلمبه کردن قیر



شکل ۱-۱۵ کاندروانی و درجه حرارت پخش قیرهای محلول



شکل ۱۵-۲ نمودار تغییر کندروانی قیر RC-250 با حرارت

۱۵-۷ وسایل اجرای کار

برای اجرای اندود نفوذی ماشین آلات زیر مورد نیاز است:

- جاروی مکانیکی
- سیستم هوای فشرده یا کمپرسور
- قیرپاش

۱۵-۷-۱ جاروی مکانیکی و سیستم هوای فشرده

جاروی مکانیکی و کمپرسور و در صورت لزوم ماشین آبپاش برای پاک کردن و آماده کردن سطح آماده شده راه قبل از قیرپاشی به کار گرفته می‌شود.

◀ ۱۵-۷-۲ قیرپاش

قیرهای محلول و یا قیرآبه‌ها باید با قیرپاش فشاری پخش شوند. این قیرپاش باید دارای مشخصات زیر باشد:

الف: دستگاه قیرپاش باید روی چرخ‌های لاستیکی به عرض و وزن خاصی نصب شود، به گونه‌ای که فشار وارده از چرخ‌ها به سطح راه از ۶ کیلوگرم بر سانتیمتر مربع تجاوز نکند. این امر می‌تواند با اندازه‌گیری در محل کنترل شود و در صورت لزوم می‌توان با تعدیل فشار باد چرخ‌ها، فشار وارده را تنظیم نمود.

ب: مخزن قیرپاش باید به یک دستگاه گرم کننده مجهز باشد و بتواند قیر را تا درجه حرارت لازم برای پخش گرم کند. قیر هنگام گرم کردن باید در گردش باشد و با کمک وسایل مخصوص، به هم زده شود. برای قیرپاش‌هایی که قیرآبه‌ها را پخش می‌کنند سیستم گردش قیر در مخزن باید لوله پخش قیر و شیرهای مربوطه به آن را نیز شامل شود، در غیر این صورت احتمال شکستن قیرآبه و انسداد لوله‌ها وجود دارد.

پ: به منظور کنترل دائم درجه حرارت قیر، باید دماسنجی روی مخزن نصب شود. دماسنج باید به نحوی قرار گیرد که همواره در معرض دید باشد و حداکثر درجه حرارت قیر را نشان دهد.

ت: مخزن قیر باید از طریق لوله مخصوصی که در آن تعبیه می‌شود بارگیری گردد و این لوله به یک صافی مجهز باشد. نصب صافی باید به نحوی باشد که تغییر و تعویض آن به سهولت انجام گیرد.

ث: دستگاه قیرپاش باید برای پخش قیر به یک پمپ مجهز باشد. مقدار قیری که پخش می‌شود، بر حسب لیتر در دقیقه با سرعت قیرپاش هماهنگ و کنترل می‌گردد.

ج: ماشین قیرپاش باید به یک سرعت‌سنج برای سنجش و تعیین سرعت حرکت به متر در دقیقه مجهز باشد. سرعت‌سنج در محلی نصب می‌شود که همواره در معرض دید راننده باشد.

چ: طول لوله قیرپاش به طور عادی ۴ متر می‌باشد ولی باید برای عرض‌های کمتر یا بیشتر قابل تنظیم باشد.

ح: ارتفاع لوله پخش قیر از زمین و نیز زاویه چشمه‌های تخلیه قیر نسبت به محور لوله قیرپاش باید به گونه‌ای تنظیم گردد که پخش یکنواخت قیر در سطح راه تامین شود. بهترین شرایط برای زاویه

- شیرهای تخلیه قیر نسبت به محور لوله پخش، زاویه بین ۱۵ تا ۳۰ درجه و مناسب‌ترین فاصله بین شیرهای نصب شده روی لوله پخش ۱۰ سانتیمتر می‌باشد.
- خ: قیرپاش باید دارای لوله پخش کننده دستی نیز باشد، تا بتوان سطوح محدود و یا قسمت‌هایی را که پخش قیر با قیرپاش میسر نباشد، قیرپاشی کرد.
- د: قیرپاشی که قیرآبه را پخش می‌کند نیاز به مراقبت، دقت، نگهداری و توجه به موردهایی همچون گرم کردن قیر، کارایی پمپ‌ها، چگونگی تخلیه، تمیز کردن و پر کردن مخزن و شناسایی انواع قیری که ممکن است مورد مصرف قرارگیرد، دارد.
- ذ: قیرپاشی که برای پخش قیرآبه به کار می‌رود هر روز پس از خاتمه کار باید با نفت سفید یا مواد مشابه کاملاً شستشو شود. مخزن قیرپاش در شرایطی که حاوی قیرآبه باشد باید درمقابل سرما محافظت شود تا قیرآبه یخ نزند و نشکند.
- ر: پخش قیر توسط قیرپاش باید به اندازه‌ای دقیق باشد که انحراف آن از مقدار قیری که باید در هر متر مربع از سطح راه پخش شود، از ۱۰ درصد تجاوز نکند. برای تأمین این نظر باید سرعت دستگاه و مقدار قیری که از لوله‌ها تخلیه می‌شود یکنواخت و همگن باشد. سرعت قیرپاش که همواره قبل از قیرپاشی محاسبه می‌شود از رابطه زیر تعیین می‌گردد.

$$V = \frac{MQ}{WA}$$

که در آن:

V- سرعت در موقع پخش بر حسب متر در دقیقه

Q- مقدار قیر قابل تخلیه از لوله قیرپاش بر حسب لیتر در دقیقه

M- ضریب اصلاح حجم قیر نسبت به درجه حرارت پخش

W- عرض لوله قیرپاش - متر

A- مقدار قیر، بر حسب لیتر در متر مربع

۱۵-۸ محدودیت‌های فصلی

اندود نفوذی باید هنگامی انجام شود که هوا بارانی و یا مه آلوده نبوده و سطح راه، در صورت مصرف قیرهای محلول، کاملاً خشک باشد. چنانچه قیرآبه مصرف می‌شود سطح راه می‌تواند رطوبت سطحی و جزئی داشته باشد.

برای اندود نفوذی درجه حرارت هوا در سایه، وقتی که هوا رو به گرمی می‌رود بهتر است، بیشتر از ۱۰ درجه و زمانی که هوا رو به سردی می‌رود بیش از ۱۵ درجه سانتیگراد باشد. در صورتی که عملیات در مواقعی صورت گیرد که دمای محیط با شرایط فوق تطبیق نکند و اجرای کار الزامی باشد، پخش قیر باید با موافقت دستگاه نظارت و انجام پیش‌بینی‌های لازم صورت گیرد.

۱۵-۹ آماده کردن سطح راه

قبل از پخش قیر، سطح آماده شده راه را باید از مواد زاید و گرد و غبار با جاروی مکانیکی و هوای فشرده تمیز کرد و از نظر نیمرخ‌های طولی و عرضی و رواداری مربوطه نسبت به نقشه‌های اجرایی نیز کنترل نمود. تمیز کردن سطح راه باید به گونه‌ای انجام شود تا بافت سطحی مصالح کاملاً مشخص شده و کلیه مواد ریزدانه‌ای که روی آن را پوشانده است با جاروی سیمی - مکانیکی و هوای فشرده پاک شود.

در صورت استفاده از قیرآبه‌ها هنگامی که هوا گرم است می‌توان سطح راه را قبل از اندود نفوذی با آب مرطوب کرد تا قیرآبه بلافاصله شکسته نشده و فرصتی برای نفوذ آن در خلل و فرج سطح قبل از شکستن قیر باشد.

۱۵-۱۰ پخش قیر

پخش قیر باید به وسیله قیرپاش که مشخصات آن در بند ۱۵-۷-۲ ذکر شده است انجام گیرد. مقدار قیری که در سطح راه پخش می‌شود نباید از $\pm 10\%$ درصد مقدار مشخص شده توسط دستگاه نظارت

بیشتر و یا کمتر باشد. قیر باید به طور یکنواخت در سطح راه پاشیده شود به طوری که سطوح کم قیر یا پر قیر در سطح راه به وجود نیاید.

در مورد سطوح محدود یا قسمت‌هایی که با دستگاه قیرپاش نمی‌توان قیرپاشی کرد با استفاده از لوله پخش‌کن دستی عمل قیرپاشی را باید انجام داد.

در صورتی که پخش قیر در سطح راه در دو خط عبور یا بیشتر صورت گیرد باید لبه طولی خطوط در تمام طول یکدیگر را ببوشاند. در نقاط شروع و ختم قیرپاشی باید برای یکنواختی پخش قیر سطح راه در عرض کافی با صفحات کاغذی یا فلزی پوشیده شود. این صفحات باید بلافاصله پس از قیرپاشی از سطح راه برداشته شود.

در حین قیرپاشی باید درخت‌ها و ساختمان‌های مجاور از آغشته شدن به قیر محفوظ نگه‌داشته شوند و از پخش قیر به داخل آبروها و روی شیروانی‌ها و محل قرضه و مصالح جلوگیری به عمل آید. هرگاه لازم باشد که عمل قیرپاشی ضمن عبور وسایل نقلیه از روی راه صورت گیرد، باید همیشه نصف عرض راه برای عبور آزاد نگه داشته شود تا وسایل نقلیه از روی سطح قیرپاشی شده عبور نکنند. هنگام قیرپاشی نصب علائم کافی و گماردن ماموران راهنما و چراغ‌های هشدار دهنده، برای تامین ایمنی عبور و مرور الزامی است.

۱۱-۱۵ کنترل عبور وسایل نقلیه

به طور کلی برنامه ساختمان راه باید طوری تنظیم شود که پس از انجام اندود نفوذی و سپری شدن زمان لازم و کافی، آسفالت روی آن پخش گردد تا اندود نفوذی زیر عبور وسایل نقلیه قرار نگیرد. هرگاه عبور وسایل نقلیه روی قسمتی از راه که اندود نفوذی آن انجام شده اضطراری باشد قیر باید قبلاً به طور کامل به جسم راه نفوذ کرده و خشک شده باشد تا قیر پخش شده به چرخ وسایل نقلیه نچسبد. هرگاه عبور وسایل نقلیه زودتر از این موقع ضرورت یابد، باید ابتدا روی سطح قیرپاشی شده را با ماسه طبق نظر دستگاه نظارت ماسه‌پاشی کرد و سپس عبور انجام شود.

◀ ۱۵-۱۲ آزمایش‌های کنترل کیفیت

کیفیت قیرهای مصرفی برای اندود نفوذی که توسط دستگاه نظارت مشخص می‌شود باید با مشخصات فصل چهاردهم مطابقت داشته باشد. برای تعیین مقدار قیر پخش شده در سطح راه از آزمایش سینی استفاده می‌شود، به طوری که در هر ۱۰۰ متر طول راه یک آزمایش انجام گیرد. در بزرگراه‌ها و آزادراه‌ها آزمایش در فواصل کمتری باید انجام شود به طوری که لااقل برای هر ۱۰۰۰ متر مربع سطح راه یک آزمایش به عمل آمده باشد. این آزمایش باید با مشخصات ASTM D2995 مطابقت نماید.

۱۶

اندود سطحی (تک کت)

◀◀ ۱-۱۶ کلیات

اندود سطحی^۱ برای آغشته نمودن سطح آسفالتی یا بتنی موجود با مواد قیری و ایجاد چسبندگی با لایه آسفالتی که روی این سطح پخش می‌شود، اجرا می‌گردد.

◀◀ ۲-۱۶ مواد قیری

از انواع قیرهای محلول و قیرآبه که نوع و درجه و نیز حدود دمای پخش آنها در جدول ۱-۱۶ نشان داده شده می‌توان برای اندود سطحی استفاده کرد. کلیه قیرهای مصرفی باید با مشخصات فصل چهاردهم مطابقت داشته باشند.

◀◀ ۳-۱۶ انتخاب قیر مناسب

هریک از قیرهای جدول شماره ۱-۱۶ را که برای اندود سطحی تعیین شده است می‌توان بدون توجه به شرایط جوی متفاوت و رعایت موارد زیر مصرف کرد:

◀ ۱-۳-۱۶

در شرایطی که انواع قیرآبه‌های مندرج در جدول ۱-۱۶ موجود باشد اولویت مصرف به ترتیب با قیرآبه‌های: دیرشکن، کندشکن و زودشکن می‌باشد. استفاده از این قیرها در مقایسه با قیرهای محلول برای حفظ محیط زیست و جلوگیری از آلودگی هوا، مناسب است.

◀ ۲-۳-۱۶

قیرآبه‌های دیرشکن را باید قبل از مصرف با آب رقیق کرد. عمل رقیق کردن برای قیرآبه‌های کندشکن باید توسط کارخانه سازنده انجام شود.

جدول ۱-۱۶ قیرهای مصرفی در اندود سطحی

درجه حرارت پخش (سانتیگراد)	نوع و درجه قیر
۲۰-۷۰	قیرآبه آنیونیک کندشکن MS-1, HFMS-1*
۱۰-۶۰	دیرشکن SS-1, SS-1h†
۱۰-۶۰	قیرآبه کاتیونیک دیرشکن CSS-1, CSS-1h†
‡ ۵۰+	قیرهای محلول‡ قیر زودگیر RC-70
‡ ۷۵+	قیر زودگیر RC-250

رقیق شده با آب توسط کارخانه سازنده

† رقیق شده با آب در حین اجرا

‡ درجه حرارت پخش باید از حداکثر درجه حرارت یا دمایی که از قیر بخار آبی رنگ متصاعد می‌شود کمتر باشد. (به بند ۱۵-۶ فصل پانزدهم مراجعه شود)

◀ ۱۶-۳-۳

اندود سطحی برای چسبندگی بین دو لایه آسفالتی یا بتنی موجود با آسفالتی که متعاقباً اجرا می‌شود الزامی است. فقط با موافقت کتبی دستگاه نظارت می‌توان از اجرای اندود سطحی خودداری کرد.

◀◀ ۱۶-۴ میزان قیر

مقدار قیر محلول مصرفی در اندود سطحی حدود ۲۰۰-۴۰۰ گرم در متر مربع و برای قیرآبه‌ها ۲۵۰-۵۰۰ گرم در متر مربع می‌باشد که مقدار دقیق آن باید توسط دستگاه نظارت تعیین و ابلاغ شود. میزان قیری که روی سطوح آسفالتی قدیمی، هوا زده و آسیب دیده پخش می‌شود بر حسب مورد و با توجه به شدت فرسودگی رویه موجود توسط دستگاه نظارت تعیین می‌گردد.

◀◀ ۱۶-۵ کنترل دمای پخش

برای کنترل دمای پخش قیرها در اندود سطحی باید مفاد بند ۱۵-۶ فصل پنجم بویژه موارد مربوط به نکات ایمنی آن برای قیرهای محلول زودگیر به شرح ردیفهای الف، ب و پ بند فوق‌الذکر رعایت شود.

◀◀ ۱۶-۶ وسایل اجرای کار

وسایل اجرای کار، و مشخصات مربوط به قیرپاش برای اندود سطحی باید کاملاً با مفاد مندرج در بند ۱۵-۷ فصل پانزدهم انطباق داشته باشد.

◀◀ ۱۶-۷ محدودیت‌های فصلی

برای اندود سطحی درجه حرارت هوا در سایه، وقتی که هوا رو به گرمی می‌رود بهتر است بیشتر از ۱۰ درجه و در صورتی که دمای هوا رو به کاهش است، بیش از ۱۵ درجه سانتیگراد باشد. در صورتی که شرایط فوق وجود نداشته و اجرای اندود سطحی الزامی باشد، پخش قیر با موافقت دستگاه نظارت و پیش‌بینی‌های لازم انجام می‌شود. پخش قیرآبه در شرایطی که احتمال بارندگی وجود دارد مجاز نیست.

◀◀ ۱۶-۸ آماده کردن سطح راه

رعایت مفاد بند ۱۵-۹ فصل پانزدهم، برای اجرای اندود سطحی و بر حسب مورد، الزامی است. در صورت لزوم رویه آسفالتی موجود قبل از قیر پاشی باید شسته و تمیز شود.

◀◀ ۱۶-۹ پخش قیر و کنترل وسایل نقلیه

برنامه پخش قیر برای اندود سطحی باید با توجه به مفاد بند ۱۵-۱۰ و رعایت شرایط الزامی زیر تنظیم گردد.

◀ ۱-۹-۱۶

کلیه قسمتهایی که اندود سطحی می‌شود، حتی‌الامکان در همان روز باید با قشر آسفالتی پوشیده شود.

◀ ۲-۹-۱۶

عبور و مرور وسایل نقلیه از روی سطوح قیرپاشی شده مجاز نمی‌باشد. هر گاه لازم باشد که اندود سطحی ضمن عبور وسایل نقلیه از روی راه صورت می‌گیرد باید همیشه نصف عرض راه برای عبور و مرور آزاد نگهداشته شود به طوری که وسایل نقلیه از روی قسمت‌های اندود شده تردد ننمایند.

◀ ۳-۹-۱۶

برای تأمین ایمنی عبور و مرور وسایل نقلیه، پیمانکار باید با نصب علائم ایمنی کافی و گماردن مأموران راهنما از تردد وسایل نقلیه در طول قسمت‌های اندود شده، به ویژه بلافاصله بعد از اجرای اندود سطحی و نیز تا موقعی که با قشر آسفالتی پوشیده نشده است جلوگیری به عمل آورد.

◀ ۴-۹-۱۶

مسئولیت تأمین بی‌خطری تردد وسایل نقلیه از روی سطوح قیرپاشی شده، کلاً به عهده پیمانکار است. اجرای اندود سطحی بدون رعایت احتیاط و تأمین شرایط ایمنی لازم و کافی برای عبور و مرور وسایل نقلیه که باید توسط پیمانکار فراهم شود، به هیچ وجه مجاز نبوده و دستگاه نظارت می‌تواند عملیات را متوقف سازد.

◀◀ ۱۰-۱۶ آزمایش‌های کنترل کیفیت

قیرهای مصرفی برای اندود سطحی باید با مشخصات فصل چهاردهم مطابقت داشته و کیفیت آن قبل از کاربرد مورد آزمایش قرار گیرد. تعیین مقدار قیر پخش شده در سطح راه نیز باید به ازای هر ۱۰۰

متر طول در راه‌های اصلی و به ازای هر ۱۰۰۰ متر مربع در بزرگراه‌ها و آزادراه‌ها با آزمایش سینی کنترل شوند. این آزمایش باید باروش ASTM D2995 مطابقت داشته باشد.

آسفالت‌های حفاظتی

۱۷-۱ کلیات

آسفالت‌های حفاظتی^۱ نوعی از رویه‌سازی آسفالتی است که در سطح راه‌های شنی یا آسفالتی اجرا می‌شود. ضخامت این نوع رویه‌سازی، حداکثر ۲۵ میلیمتر است و لذا جزو لایه باربر روسازی راه محسوب نمی‌شود و عملکرد سازه‌ای ندارد.

در آسفالت‌های حفاظتی از قیرهای محلول، قیرآبه‌ها یا قیرهای خالص با کندروانی کم استفاده می‌شود.

۱۷-۲ دامنه کاربرد

آسفالت‌های حفاظتی برای غیر قابل نفوذ کردن بستر راه، جلوگیری از گرد و غبار، افزایش تاب سایشی و لغزشی راه و نیز بهسازی موقت رویه‌های موجود آسفالتی و بتنی مورد استفاده قرار می‌گیرد. این نوع رویه‌سازی به علت سرعت و سهولت اجرا و نیاز محدود به ماشین‌آلات و تجهیزات آسفالتی، در مقایسه با آسفالت گرم، بسیار مقرون به صرفه است. کاربرد انواع آسفالت‌های حفاظتی در صورت استفاده از قیرهای معمولی (بدون مواد افزودنی) به ترافیک سبک و متوسط محدود می‌گردد و هریک نیز به منظور خاصی اجرا می‌شود.

۱۷-۳ انواع آسفالت‌های حفاظتی

آسفالت‌های حفاظتی به شرح زیر تقسیم‌بندی می‌شود و هر یک به منظور خاصی مورد استفاده قرار می‌گیرد:

- آسفالت‌های سطحی یک یا چند لایه‌ای
- سیل‌کته‌ها یا اندودهای آب‌بند^۱
- غبارنشانی^۲ و روغن‌پاشی راه^۳ (جهت جلوگیری از گرد و غبار و تثبیت راه‌های خاکی)

◀◀ ۱۷-۴ آسفالت‌های سطحی یک یا چند لایه‌ای

◀ ۱۷-۴-۱ کلیات

پخش قیر روی سطح آماده شده شنی راه که بلافاصله روی آن سنگدانه‌های شکسته و تمیز و با دانه‌بندی معین پخش گردد آسفالت سطحی یک لایه‌ای و چنانچه دو یا سه بار اجرا شود، دو یا سه لایه‌ای نامیده می‌شود.

ضخامت آسفالت یک لایه‌ای، معادل میانگین کمترین ضخامت سنگدانه‌های مصرفی است. معمولاً حداکثر اندازه اسمی سنگدانه‌های مصرفی در هر لایه از آسفالت سطحی چند لایه‌ای، نصف حداکثر اندازه اسمی سنگدانه‌های لایه قبلی است.

◀ ۱۷-۴-۲ مواد قیری

در آسفالت‌های سطحی از قیرآبه‌ها، قیرهای محلول و قیرهای خالص با کندروانی کم می‌توان استفاده کرد. قیر مناسب برای شرایط متفاوت جوی - ترافیکی و بر حسب نوع مصالح مصرفی، ویژگی‌های کلی زیر را دارد:

الف: به اندازه کافی روان است و بعد از پخش، پوششی یکنواخت و همگن در سطح راه ایجاد می‌کند. به علاوه به اندازه کافی غلیظ می‌باشد تا ضخامت این پوشش ثابت بماند و به تناسب شیب عرضی و طولی مسیر در سطح راه جاری نمی‌شود.

-
1. Seal Coats
 2. Dust Laying
 3. Road Oiling

- ب: بعد از پخش، کندروانی لازم و کافی را برای اندود کردن یکنواخت سنگدانه‌هایی که روی آن پخش می‌شود، تامین می‌کند.
- پ: در صورت مصرف قیرهای محلول و یا قیرآبه‌ها، به ترتیب مواد حلال و یا آب آن در سرعت مناسب تصعید و تبخیر می‌شود تا چسبندگی لازم بین سنگدانه‌ها و قیر پخش شده تأمین گردد.
- ت: بعد از تصعید مواد فرار و تکمیل عملیات تراکم، سنگدانه‌ها را در بستر قیری سطح راه فرو می‌نشانند و از حرکت و جابه‌جایی آنها در مقابل ترافیک جلوگیری می‌کند.
- ث: وقتی که به مقدار پیش‌بینی شده پخش می‌شود، در برابر تغییرات دمای محیط و شرایط ترافیکی محور، موجب قیرزدگی نمی‌شود و در سطح راه تغییر شکل به وجود نمی‌آید.
- انواع قیرهای مورد استفاده در آسفالت‌های سطحی یک یا چند لایه‌ای در جدول ۱۷-۱ نشان داده شده است. این قیرها باید با مشخصات فصل چهاردهم برابری داشته باشند.

جدول ۱۷-۱ قیرهای مورد استفاده در آسفالت‌های سطحی یک یا چند لایه‌ای

انواع قیر		
قیرآبه‌ها	قیرهای محلول	قیرهای خالص
آنیونیک	قیرهای زودگیر	۱۲۰-۱۵۰
RS-۱	RC- ۲۵۰	* ۲۰۰ - ۳۰۰
RS-۲	RC- ۸۰۰	
HFRS-۲	RC- ۳۰۰۰	
کاتیونیک	قیرهای کندگیر	
CRS-۱	MC- ۸۰۰	
CRS-۲	MC- ۳۰۰۰	

* مصرف قیر ۲۰۰-۳۰۰ در مناطق گرم باید با توجه به سابقه عملکرد آن در شرایط مشابه جوی صورت گیرد.

◀ ۱۷-۴-۳ سنگدانه‌ها

سنگدانه‌های مصرفی در آسفالت سطحی یک یا چند لایه‌ای از شن شکسته یا سنگ کوهی شکسته و یا روباره کوره‌های آهن‌گدازی تهیه می‌شود. مصالح باید مقاوم، سخت و مکعبی بوده و فاقد دانه‌های

سست، شکننده و کلوخه‌های خاکی، پوشش و اندودهای لای، رس و گرد سنگ باشد. مشخصات فنی سنگدانه‌ها به شرح زیر است.

۱۷-۴-۳-۱ خواص فیزیکی و مقاومتی

سنگدانه‌ها از نظر مقاومت سایشی و مکانیکی و دوام در مقابل شرایط جوی و نیز مقدار مجاز مواد مضر موجود در آن‌ها باید دارای شرایط مندرج در جدول ۱۷-۲ باشد.

۱۷-۴-۳-۲ دانه‌بندی

دانه‌بندی سنگدانه‌های آسفالت سطحی یک یا چند لایه‌ای می‌تواند یکی از دو دانه‌بندی زیر باشد:

الف: دانه‌بندی یک اندازه^۱ که اندازه بزرگترین سنگدانه بیشتر از دو برابر اندازه کوچکترین سنگدانه نباشد. نمونه‌هایی از این دانه‌بندی‌ها در جدول ۱۷-۳ نشان داده شده است.

ب: دانه‌بندی باز^۲ که انواع آن در جدول ۱۷-۴ نشان داده شده است.

انتخاب دانه‌بندی‌های یک اندازه و یا باز به شرایط اجرایی طرح و نوع مصالح تهیه شده بستگی دارد ولی به طور کلی استفاده از دانه‌بندی یک اندازه به مراتب مطلوب‌تر است.

چنانچه از دانه‌بندی‌های باز جدول ۱۷-۴ استفاده می‌شود ترتیب انتخاب نوع دانه‌بندی در هر یک از لایه‌های آسفالت سطحی یک یا دو یا سه لایه‌ای به شرح جدول ۱۷-۵ می‌باشد.

۱۷-۴-۳-۳ تمیزی

سنگدانه‌ها باید عاری از هرگونه آلودگی، پوشش خاکی و موادی که مانع چسبیدن قیر به سنگدانه‌ها می‌گردد بوده و در صورت لزوم قبل از مصرف شسته شوند و یا توسط هوای فشرده تمیز گردند.

-
1. One - Size
 2. Open Grade

◀ ۱۷-۴-۴ رابطه انتخاب نوع قیر و سنگدانه‌ها

انتخاب قیر بر حسب شرایط آب و هوایی منطقه صورت می‌گیرد. برای یک منطقه آب و هوایی معین، معمولاً هر قدر سنگدانه‌های مصرفی درشت‌تر باشد از قیرهای با کندروانی بیشتر استفاده می‌شود. جدول ۱۷-۶ رابطه انتخاب سنگدانه‌ها با دانه‌بندی‌های مختلف جدول ۱۷-۴ را با قیرهای مناسب برای مناطق سرد و گرم نشان می‌دهد.

جدول ۱۷-۲ مشخصات فیزیکی سنگدانه‌های آسفالت‌های سطحی

روش آزمایش		حد مجاز	آزمایش
ای اس تی ام	آشتو		
C131	T96	۴۰ درصد	مقاومت سایشی با آزمایش لوس آنجلس - حداکثر
C88	T104	۱۲ درصد	افت وزنی با سولفات سدیم - حداکثر
C88	T104	۱۸ درصد	افت وزنی با سولفات منیزیم - حداکثر
D5821	--	۶۰ درصد	درصد شکستگی در دو جبهه - مانده روی الک شماره ۴ - حداقل
C29	T19	۱۱۲۰ کیلوگرم بر متر مکعب	وزن واحد حجم مصالح چنانچه از سنگ روباره آهن‌گذاری باشد - حداقل
C142	T112	۳ درصد	کلوخه‌های رسی و سنگدانه‌های سست و شکننده - حداکثر
C123	T113	۱ درصد	مواد شناور در مایع با وزن مخصوص ۲ - حداکثر
BS812		۲۵ درصد	ضریب تورق سنگدانه‌ها - حداکثر

جدول ۱۷-۳ دانه‌بندی‌های یک اندازه مصالح آسفالت سطحی

درصد مواد عبور کرده از الک			اندازه الک
دانه‌بندی ۳	دانه‌بندی ۲	دانه‌بندی ۱	
		۱۰۰	۲۵ میلیمتر (۱ اینچ)
	۱۰۰	۸۵ - ۱۰۰	۱۹ میلیمتر ($\frac{3}{4}$ اینچ)
۱۰۰	۸۵ - ۱۰۰	۰ - ۲۰	۱۲/۵ میلیمتر ($\frac{1}{2}$ اینچ)
۸۵ - ۱۰۰	۰ - ۳۰	۰ - ۷	۹/۵ میلیمتر ($\frac{3}{8}$ اینچ)
۰ - ۲۵	۰ - ۷	--	الک شماره ۳ (۵/۶ میلیمتر)
۰ - ۱۰	--	--	الک شماره ۴ (۴/۷۵ میلیمتر)
۰ - ۱	۰ - ۱	۰ - ۱	الک شماره ۸ (۲/۳۶ میلیمتر)
۰ - ۰/۵	۰ - ۰/۵	۰ - ۰/۵	الک شماره ۲۰۰ (۰/۰۷۵ میلیمتر)

جدول ۱۷-۴ دانه‌بندی‌های باز مصالح آسفالت سطحی

۴/۷۵ میلیمتر	۹/۵ میلیمتر	۱۲/۵ میلیمتر	۱۹ میلیمتر	۲۵ میلیمتر	حداکثر اندازه اسمی مصالح
۵	۴	۳	۲	۱	شماره دانه‌بندی
درصد مواد عبور کرده از الک					اندازه الک
				۱۰۰	۳۷/۵ میلیمتر ($1\frac{1}{2}$ اینچ)
			۱۰۰	۹۰ - ۱۰۰	۲۵ میلیمتر (۱ اینچ)
		۱۰۰	۹۰ - ۱۰۰	۲۰ - ۵۵	۱۹ میلیمتر ($\frac{3}{4}$ اینچ)
	۱۰۰	۹۰ - ۱۰۰	۲۰ - ۵۵	۰ - ۱۰	۱۲/۵ میلیمتر ($\frac{1}{2}$ اینچ)
۱۰۰	۸۵ - ۱۰۰	۴۰ - ۷۰	۰ - ۱۵	۰ - ۵	۹/۵ میلیمتر ($\frac{3}{8}$ اینچ)
۸۵ - ۱۰۰	۱۰ - ۳۰	۰ - ۱۵	۰ - ۵	--	۴/۷۵ میلیمتر (شماره ۴)
۱۰ - ۴۰	۰ - ۱۰	۰ - ۵	--	--	۲/۳۶ میلیمتر (شماره ۸)
۰ - ۱۰	۰ - ۵	--	--	--	۱/۱۸ میلیمتر (شماره ۱۶)
۰ - ۵	--	--	--	--	۰/۳ میلیمتر (شماره ۵۰)

جدول ۱۷-۵ ترتیب انتخاب دانه‌بندی‌ها برای آسفالت یک تا سه لایه‌ای

نوع آسفالت سطحی	لایه‌های آسفالت سطحی	شماره دانه‌بندی از جدول ۱۷-۴	حداکثر اندازه اسمی مصالح (میلیمتر)
یک لایه‌ای	لایه اول	۱	۲۵ - ۱۲/۵
		۲	۱۹ - ۹/۵
		۳	۱۲/۵ - ۴/۷۵
		۴	۹/۵ - ۲/۳۶
		۵	۴/۷۵ - ۱/۱۸
دو لایه‌ای	لایه اول	۱	۲۵ - ۱۲/۵
	لایه دوم	۳	۱۲/۵ - ۴/۷۵
	لایه اول	۲	۱۹ - ۹/۵
	لایه دوم	۴	۹/۵ - ۲/۳۶
سه لایه‌ای	لایه اول	۱	۲۵ - ۱۲/۵
	لایه دوم	۳	۱۲/۵ - ۴/۷۵
	لایه سوم	۵	۴/۷۵ - ۱/۱۸
	لایه اول	۲	۱۹ - ۹/۵
	لایه دوم	۴	۹/۵ - ۲/۳۶
	لایه سوم	۵	۴/۷۵ - ۱/۱۸

جدول ۱۷-۶ قیرهای مناسب برای سنگدانه‌های با دانه‌بندی‌های متفاوت

سنگدانه‌ها	مواد قیری در شرایط اقلیمی		ردیف
	سرد تا ۲۷ درجه سانتیگراد	گرم بیش از ۲۷ درجه سانتیگراد	
شماره ۱ حداکثر اندازه اسمی ۲۵ تا ۱۲/۵ میلیمتر (یک تا $\frac{1}{2}$ اینچ)	MC-۳۰۰۰ RC-۳۰۰۰ RS-۲ CRS-۲ ۱۲۰-۱۵۰	MC-۳۰۰۰ RC-۳۰۰۰ RS-۲ CRS-۱و۲ ۱۲۰-۱۵۰	۱
شماره ۲ حداکثر اندازه اسمی ۱۹ تا ۹/۵ میلیمتر ($\frac{3}{8}$ تا $\frac{3}{4}$ اینچ)	MC-۳۰۰۰ RC-۳۰۰۰ RS-۲ CRS-۱و۲ ۱۲۰-۱۵۰	MC-۸۰۰ RC-۸۰۰ RS-۲ CRS-۱و۲	۲
شماره ۳ حداکثر اندازه اسمی ۱۲/۵ تا ۴/۷۵ میلیمتر ($\frac{1}{2}$ اینچ تا شماره ۴)	MC-۳۰۰۰ RC-۸۰۰ و ۳۰۰۰ RS-۲ CRS-۱و۲ ۲۰۰-۳۰۰	MC-۸۰۰ RC-۲۵۰ و ۸۰۰ RS-۲ CRS-۱و۲	۳
شماره ۴ حداکثر اندازه اسمی ۹/۵ تا ۲/۳۶ میلیمتر ($\frac{3}{8}$ اینچ تا شماره ۸)	RC-۲۵۰ و ۸۰۰ RS-۱و۲ CRS-۱و۲ ۲۰۰-۳۰۰	RC ۲۵۰ و ۸۰۰ RS-۱و۲ CRS-۱و۲	۴
شماره ۵ حداکثر اندازه اسمی ۴/۷۵ تا ۱/۱۸ میلیمتر (شماره ۴ تا شماره ۸)	RC-۲۵۰ و ۸۰۰ RS-۱و۲ CRS-۱و۲ ۲۰۰-۳۰۰	RC-۲۵۰ و ۸۰۰ RS-۱و۲ CRS-۱و۲	۵

◀ ۱۷-۴-۵ طرح آسفالت سطحی یک یا چند لایه‌ای

هدف از طرح این نوع آسفالت سطحی، تعیین مقادیر دقیق قیر و سنگدانه‌ها است که جهت اجرای کار و برای هریک از لایه‌ها محاسبه می‌شود که باید به فصل مربوط به آسفالت‌های حفاظتی آیین‌نامه روسازی آسفالتی راه‌های ایران - نشریه شماره ۲۳۴ مراجعه شود.

◀◀ ۱۷-۵-۵ اندوذهای آب‌بند

◀ ۱۷-۵-۱ کلیات

اندوذهای آب‌بند اجرای آسفالت‌های حفاظتی بر روی انواع رویه‌های آسفالتی و یا بتنی موجود، به منظور آب‌بندی، افزایش خاصیت نفوذناپذیری، اصلاح آسیب‌دیدگی‌های سطحی، بهسازی موقت و افزایش عمر بهره‌برداری آن‌ها را شامل می‌شود.

◀ ۱۷-۵-۲ انواع اندوذهای آب‌بند

اندوذهای آب‌بند به شرح زیر تقسیم‌بندی می‌شوند:

- اندوذهای سنگدانه‌ای
- اندوذهای ماسه‌ای
- اندوذهای قیری^۱ بدون سنگدانه
- اسلاری سیل یا دوغاب قیری^۲
- میکروسرفیسینگ^۳

مشخصات فنی هریک از انواع فوق به شرح زیر است:

-
1. Fog Coat
 2. Slurry Seal
 3. Micro Surfacing

۱۷-۵-۲-۱ اندود آب‌بند سنگدانه‌ای

اجرای آسفالت سطحی یک یا چند لایه‌ای بر روی انواع رویه‌های آسفالتی و یا بتنی، اندود آب‌بند سنگدانه‌ای یا سیل کت سنگی نام دارد. تعیین مقادیر قیر و سنگ مصرفی برای این اندود مطابق بند ۱۷-۴-۵ می‌باشد.

۱۷-۵-۲-۲ اندود آب‌بند ماسه‌ای

اندود ماسه‌ای مشابه آسفالت سطحی یک لایه‌ای با قیرهای جدول ۱۷-۱ و مصالح ماسه‌ای منطبق با دانه‌بندی جدول ۱۷-۷ اجرا می‌گردد. ارزش ماسه‌ای مصالح مصرفی نباید کمتر از ۷۵٪ باشد.

جدول ۱۷-۷ دانه‌بندی ماسه برای اندود ماسه‌ای

اندازه الکها	درصد مواد رد شده
الک ۹/۵ میلیمتر ($\frac{3}{8}$ اینچ)	۱۰۰
الک ۴/۷۵ میلیمتر (شماره ۴)	۹۵ - ۱۰۰
الک ۱/۱۸ میلیمتر (شماره ۱۶)	۴۵ - ۸۰
الک ۰/۳ میلیمتر (شماره ۵۰)	۱۰ - ۳۰
الک ۰/۱۵ میلیمتر (شماره ۱۰۰)	۲ - ۱۰
الک ۰/۰۷۵ میلیمتر (شماره ۲۰۰)	۰ - ۳

مقادیر زیر به عنوان راهنما می‌تواند برای مقادیر قیر و ماسه در اندود آب‌بند ماسه‌ای استفاده شود:

ماسه: ۵-۸ کیلوگرم در متر مربع

قیرهای محلول: ۴۰۰-۷۰۰ گرم در متر مربع

قیرآبه‌ها: ۶۰۰-۹۰۰ گرم در متر مربع

۱۷-۵-۲-۳ اندودهای آب‌بند قیری بدون سنگدانه

این اندودها با پخش قیر بر روی بستر آسفالتی و یا بتنی موجود، بدون مصرف سنگدانه‌ها و نظیر اندودهای سطحی (فصل شانزدهم) اجرا می‌شود. اندود قیری برای پر کردن فضاهای خالی و ترک‌ها و خلل و فرج‌های سطحی رویه آسفالتی و احیای مواد قیری آن به کار می‌رود.

قیرآبه‌ها در اجرای اندود قیری قبلاً به نسبت تعیین شده توسط دستگاه نظارت با آب رقیق شده و سپس مصرف می‌شوند. مقدار مصرف با توجه به وضعیت سطح بستر موجود آسفالتی (زبری زیاد یا کم) از ۸۵۰-۴۰۰ گرم در متر مربع تغییر می‌کند. حدود مصرف قیرهای محلول ۵۵۰-۲۵۰ گرم در متر مربع می‌باشد.

نوع قیر مصرفی برای این اندود در جدول ۱۷-۸ نشان داده شده است.

جدول ۱۷-۸ قیرهای مصرفی برای اندود قیری بدون سنگدانه

قیرآبه‌ها	قیرهای محلول
MS -۱	RC -۷۰
HFMS -۱	RC -۲۵۰
SS -۱	
SS -۱ h	
CSS -۱	
CSS -۱ h	

* توسط کارخانه سازنده قیرآبه، رقیق می‌شود.

۱۷-۵-۲-۴ اندود آب‌بند اسلاری سیل یا دوغاب قیرآبه‌ای

مخلوط آسفالتی اسلاری سیل یا دوغاب قیرآبه‌ای از مصالح ریزدانه خوب دانه‌بندی شده، قیرآبه (با یا بدون مواد افزودنی) و آب تهیه و به عنوان یک قشر حفاظتی روی سطح راه‌های آسفالتی موجود پخش می‌شوند. ضخامت آن وقتی که در یک لایه اجرا می‌شود حدود ۳ تا ۱۰ میلی‌متر است.

استفاده از این مخلوط‌ها برای راه‌هایی توصیه می‌شود که زیرسازی و روسازی آنها سالم بوده و خرابی‌ها محدود به خرابی‌های سطحی باشد. در صورت وجود ترک‌ها و نواقص زیاد ابتدا باید آن را تعمیر و لکه‌گیری و سپس اقدام به روکش با این مخلوط قیرآبه‌ای نمود.

این مخلوط‌ها هنگام پخش در سطح راه باید حالت نیمه‌روان و خمیری داشته باشند تا در ترک‌ها و خلل و فرج سطح راه نفوذ کرده و آن را آب‌بند کند.

مشخصات فنی این مخلوط‌ها به شرح زیر است:

الف: قیر

قیرآبه‌های مصرفی برای این مخلوط‌ها بر حسب شرایط اجرا و نوع مصالح سنگی مصرفی با نظر دستگاه نظارت انتخاب می‌شوند:

- قیرآبه‌های آنیونیک یا کاتیونیک دیرشکن
- قیرآبه‌های سریع‌شکن کاتیونیک یا آنیونیک نوع ۱h - CQS و ۱h - QS برای مواقعی که جاده باید در اسرع وقت برای عبور ترافیک باز شود.
- قیرآبه‌های فوق باید با مشخصات فصل چهاردهم مطابقت داشته باشند. در صورت مصرف قیرآبه‌های سریع‌شکن، رعایت الزامات مربوط به آزمایش پایداری در برابر نشست بعد از ۲۴ ساعت نگهداری در انبار و آزمایش اختلاط با سیمان، حذف می‌شود.
- برای تهیه مخلوط‌های اسلاری سیل با کیفیت برتر لازم است از قیرآبه‌های حاوی مواد افزودنی استفاده نمود.

ب: مصالح سنگی

مصالح سنگی مصرفی باید از ماسه شکسته یا مخلوط ماسه شکسته و طبیعی که حداکثر ۵۰ درصد آن طبیعی باشد، تهیه شود و جذب آب ماسه طبیعی از ۱/۲۵ درصد تجاوز نکند. مصالح قبل از افزودن سیمان یا آهک بعنوان فیلر فعال به آن، فاقد دامنه خمیری باشد و سایر مشخصات آن با مقادیر مندرج در جدول ۹-۱۷ مطابقت داشته باشد. برای محورهای با ترافیک سنگین، ماسه باید ۱۰۰ درصد شکسته باشد.

جدول ۹-۱۷ مشخصات فنی مصالح سنگی اسلاری سیل

مشخصات	روش آزمایش		آزمایش
	ای اس تی ام ASTM	آشتو AASHTO	
۴۵	D2419	T176	حداقل ارزش ماسه‌ای - درصد
۱۵	C88	T104	حداکثر افت وزنی در ۵ سیکل با سولفات سدیم - درصد
۲۵	C88	T104	حداکثر افت وزنی در ۵ سیکل با سولفات منیزیم - درصد
۳۰	C131	T96	مقاومت با لوس آنجلس حداکثر - درصد

* قبل از افزودن سیمان یا آهک و یا افزودنی‌های فعال دیگر به عنوان فیلر

پ: دانه‌بندی

یکی از سه دانه‌بندی مندرج در جدول ۱۷-۱۰ می‌تواند بر حسب ضخامت مورد نیاز برای هر لایه اختیار گردد. در این جدول حدود رواداری مجاز برای الک‌ها نیز نشان داده شده که باید هنگام دانه‌بندی با توجه به فرمول کارگاهی انتخاب شده دقیقاً رعایت شود. موارد کاربرد هر دانه‌بندی به شرح زیر است:

۱- دانه‌بندی نوع ۱

این دانه‌بندی برای درزبندی و پوشش سطوح فرسوده‌ای که دارای ترک‌های کم عرض و چاله‌های کم عمق باشند مناسب است. مقدار قیر خالص باقیمانده در آزمایش تقطیر قیرآبه با این دانه‌بندی بین ۱۶-۱۰ درصد وزنی مصالح سنگی خشک و مقدار پنخس آسفالت بین ۳/۵-۵/۵ کیلوگرم در متر مربع است.

۲- دانه‌بندی نوع ۲

این دانه‌بندی که از دانه‌بندی نوع ۱ درشت‌تر است برای رویه‌هایی که ترک‌ها و چاله‌های بزرگتری دارند مورد استفاده قرار می‌گیرد. این دانه‌بندی هم خرابی‌های با عمق محدود را ترمیم می‌کند (ترک‌های با عرض ۵ میلیمتر) و هم می‌تواند به عنوان یک رویه قابل قبول کارایی داشته باشد. مقدار قیر خالص باقیمانده در آزمایش تقطیر قیرآبه با این دانه‌بندی بین

۷/۵-۱۳/۵ درصد وزن مصالح سنگی خشک و مقدار پخش بین ۵/۵-۹ کیلوگرم در متر مربع است.

۳- دانه‌بندی نوع ۳

این دانه‌بندی که از دیگر دانه‌بندی‌ها درشت‌تر است برای راه‌های با شدت خرابی زیادتر (جاده‌های با زیرسازی سالم ولی با ترک‌ها و چاله‌های بزرگتر) مورد استفاده قرار می‌گیرد و می‌تواند به عنوان یک رویه با تاب لغزشی زیاد (ضریب اصطکاک بالا) نیز عمل کند. مقدار قیر خالص باقیمانده در آزمایش تقطیر قیرآبه با این دانه‌بندی بین ۶/۵-۱۲ درصد مصالح سنگی خشک و میزان پخش مخلوط بین ۸-۱۳/۵ کیلوگرم در متر مربع است. اسلاری سیل با این دانه‌بندی می‌تواند به عنوان قشر اول یا دوم در یک سیستم روسازی چند لایه‌ای نیز مورد استفاده قرار گیرد.

جدول ۱۷-۱۰ دانه‌بندی مصالح سنگی مخلوط‌های اسلاری سیل (دوغاب قیرآبه‌ای)

حدود رواداری	درصد عبور کرده از الک			اندازه الک
	نوع ۳	نوع ۲	نوع ۱	
(%)				
--	۱۰۰	۱۰۰	--	۹/۵ میلیمتر (۳/۸ اینچ)
±۵	۷۰-۹۰	۹۰-۱۰۰	۱۰۰	۴/۷۵ میلیمتر (شماره ۴)
±۵	۴۵-۷۰	۶۵-۹۰	۹۰-۱۰۰	۲/۳۶ میلیمتر (شماره ۸)
±۵	۲۸-۵۰	۴۵-۷۰	۶۵-۹۰	۱/۱۸ میلیمتر (شماره ۱۶)
±۵	۱۹-۳۴	۳۰-۵۰	۴۰-۶۵	۶۰۰ میکرون (شماره ۳۰)
±۴	۱۲-۲۵	۱۸-۳۰	۲۵-۴۲	۳۰۰ میکرون (شماره ۵۰)
±۳	۷-۱۸	۱۰-۲۱	۱۵-۳۰	۱۵۰ میکرون (شماره ۱۰۰)
±۲	۵-۱۵	۵-۱۵	۱۰-۲۰	۷۵ میکرون (شماره ۲۰۰)

ت: فیلر

فیلرهای فعال نظیر سیمان، آهک شکفته یا فیلرهای غیرفعال مانند پودر سنگ‌های آهکی یا هر نوع دیگری که مشخصات ذکر شده در فصل مربوط به آسفالت گرم (فصل بیستم) را داشته باشند

می‌توانند در مخلوط‌های اسلاری سیل به کار روند. استفاده از فیلرهای فعال موجب افزایش کارآئی و تنظیم گیرش مخلوط و عمل‌آوری آن در زمان کوتاه‌تری می‌گردد. ضمن آنکه در اصلاح دانه-بندی مخلوط نیز نقش مؤثری دارد. چگونگی سازگاری فیلر انتخاب شده با قیرابه مصرفی باید کنترل شود تا چسبندگی پایدار و با دوام بین قیر و سنگدانه‌ها تأمین گردد.

ث: آب

آب مورد استفاده برای تهیه قیرآبه و آب مصرفی برای اختلاط با اسلاری سیل باید عاری از مواد مضر، همچون نمک، مواد آلی و مواد معدنی باشد. آب مصرفی برای تهیه اسلاری سیل باید به اندازه‌ای باشد تا یک مخلوط روان و یکنواخت تهیه شود.

ج: طرح اختلاط

طرح اختلاط آزمایشگاهی این گونه مخلوط‌ها بر اساس دانه‌بندی کارگاهی مصوب و منطبق با یکی از دانه‌بندی‌های سه‌گانه جدول ۱۷-۱۰ و رواداری‌های مربوطه تعیین می‌شود. متغیرهایی نظیر روانی، زمان گیرش، مقاومت سایشی، انسجام و چسبندگی مخلوط باید بر اساس استاندارد D3910 ای اس تی ام ارزیابی شده و نتایج حاصله نیز با مشخصات مندرج در این آیین‌نامه مطابقت داشته باشد.

چ: رواداری‌های مجاز

پس از تهیه طرح اختلاط و تعیین مقدار پخش مخلوط رعایت موردهای زیر الزامی است:

- ۱- قیر باقیمانده مخلوط از بیش از ۱٪± نسبت به قیر طرح تجاوز نکند.
- ۲- رواداری‌های جدول ۱۷-۱۰ در مورد هر الک با توجه به دانه‌بندی و فرمول کارگاهی رعایت گردد.
- ۳- نمودار دانه‌بندی مخلوط به موازات حد فوقانی و یا تحتانی مشخصات قرار گیرد.
- ۴- روانی مخلوط هنگام پخش در سطح راه به گونه‌ای باشد که ضخامت لایه پخش شده بیش از ۳± میلی‌متر نسبت به مقدار تعیین شده تفاوت نداشته باشد.
- ۵- مقدار پخش مخلوط در سطح راه از ۱± کیلوگرم در متر مربع نسبت به مقدار تعیین شده در طرح تجاوز نکند.

۱۷-۶ میکروسرفیسینگ

۱۷-۶-۱ تعریف و دامنه کاربرد

میکروسرفیسینگ، آسفالت سرد حفاظتی ریزدانه‌ای است که از اختلاط ماسه صد در صد شکسته و خوب دانه‌بندی شده با قیرآبه کاتیونیک پلیمری اصلاح شده، فیلر، آب و در صورت لزوم افزودنی‌های کنترل‌کننده جهت تنظیم زمان شکستن قیرآبه تهیه می‌شود و منشاء اولیه آن اسلاری سیل است. این مخلوط آسفالتی سرد بعنوان یک قشر حفاظتی- ترمیمی در کلیه معابر شهری، راه‌های اصلی، بزرگراه‌ها، آزادراه‌ها با سرعت زیاد و ترافیک سنگین و فرودگاه‌ها با هدف آب‌بندی سطحی، پرکردن درزها، ترک‌ها و شیارهای طولی جای چرخ‌ها، اصلاح قیرزدگی و شن‌زدگی، افزایش تاب لغزشی، پرکردن فضاهای خالی و چاله‌های کم عمق، اصلاح ناهمواری‌های سطحی و نهایتاً پیشگیری از گسترش خرابی‌ها و افزایش قابلیت خدمت‌دهی آنها با ضخامت‌های متغیر و بیشتر از ۱۲/۵ میلیمتر اجرا می‌شود که باید در شرایط دمای محیط ۲۴ درجه سانتیگراد و در رطوبت نسبی ۵۰ درصد، یک ساعت بعد از پخش، ضمن تبخیر آب امولسیون و سفت شدن مخلوط آسفالتی به روی ترافیک گشوده شود. این سیستم برای راه‌ها و معابری توصیه می‌شود که روسازی آنها از توان سازه ای کافی برخوردار بوده و آسیب دیدگی‌های آن سطحی باشد. میکروسرفیسینگ برای رویه‌های بتنی و سنگی نیز بکار می‌رود. مشخصات فنی این نوع آسفالت حفاظتی بشرح زیر است:

الف: قیرابه

قیرابه باید از نوع سریع‌شکن اصلاح شده با پلیمر بوده و با مشخصات قیرآبه کاتیونیک CSS-1h فصل چهاردهم انطباق داشته باشد. پلیمر مصرفی را می‌توان با قیر پایه و یا امولسیون‌ساز، قبل از شروع فرآیند تولید قیرآبه مخلوط کرد. انجام آزمایش‌های تهنشینی و سیمان برای این قیرآبه ضرورت ندارد.

ب: مصالح سنگی

مصالح سنگی باید صددرصد شکسته باشد و دانه‌بندی آن با یکی از دانه‌بندی‌های شماره ۲ یا ۳ جدول (۱۰-۱۷) مطابقت داشته باشد. سایر ویژگی‌های این مصالح نیز باید مطابق جدول (۱۱-۱۷) باشد.

فیلر که بعنوان بخشی از مصالح سنگی محسوب می‌شود، باید از آهک شکفته یا فیلر تهیه شده از مصالح سنگی آهکی و یا سیمان پرتلند فاقد مواد هوازا باشد.

جدول ۱۱-۱۷ مشخصات فیزیکی مصالح سنگی میکروسرفیسینگ

مشخصات (%)	روش آزمایش		آزمایش
	ای اس تی ام ASTM	آستو AASHTO	
≤ ۳۰	T 96	C 131	افت وزنی با آزمایش لوس آنجلس
≤ ۱۵	T 104	C 88	افت وزنی با سولفات سدیم
≤ ۲۵	T 104	C88	افت وزنی با سولفات منیزیم
≥ ۶۵	T 176	C 2419	ارزش ماسه‌ای قبل از افزودن فیلر

ج: طرح اختلاط

میکروسرفیسینگ باید به گونه‌ای طراحی شود که با مشخصات سیستم گشایش ترافیک سریع، هماهنگی داشته و در مدت کوتاهی بعد از گیرش کامل تثبیت و تحکیم شده تا ترافیک بتواند بدون ایجاد تغییر شکل و جابجائی و کنده شدن سنگدانه‌ها از روی آن عبور کند. از این آسفالت با دانه‌بندی شماره ۲ جدول (۱۰-۱۷) برای پخش در معابر شهری و مناطق مسکونی به مقدار ۸/۱ - ۵/۴ کیلوگرم بر متر مربع و با دانه‌بندی شماره ۳ جدول فوق برای راه‌های بین شهری و جاده‌های اصلی به مقدار ۱۶/۲ - ۸/۱ کیلوگرم بر مترمربع می‌توان استفاده کرد. تهیه طرح اختلاط این آسفالت حفاظتی و آزمایش‌های مربوطه باید با مشخصات D6372 ای اس تی ام انطباق داشته باشد. آزمایش‌های طرح عبارتند از:

- آزمایش چسبندگی^۱ برای کنترل میزان چسبندگی تحت شرایط مختلف شکست قیر امولسیون و در واقع برای تعیین زمان بازگشائی ترافیک بر روی مخلوط پخش شده در سطح راه.
- آزمایش سایش در شرایط مرطوب^۲، تعیین حداقل مقدار قیر مخلوط و کنترل سایش سطح روسازی در مقابل آب و ظهور پدیده عریان شدن سنگدانه‌ها را در شرایط ترمزگیری و انحراف خودرو در آزمایشگاه شبیه‌سازی می‌کند.
- آزمایش بارگذاری چرخ^۳ که میزان تراکم و خواص جابجائی آسفالت چند لایه‌ای در مقابل تراکم ناشی از ترافیک و نهایتاً پتانسیل قیرزدگی را در آزمایشگاه شبیه‌سازی می‌کند و مقدار ماسه‌ای را که تحت شرایط بارگذاری به مخلوط مورد آزمایش می‌چسبد، تعیین می‌نماید.
- آزمایش طبقه‌بندی^۴ که شامل بررسی و تعیین سازگاری نسبی بین مصالح سنگی، فیلر و دانه‌بندی انتخابی مخلوط و قیر باقیمانده امولسیون می‌باشد.

◀◀ ۱۷-۷ غبارنشانی و روغن پاشی

◀ ۱۷-۷-۱ کلیات

پخش قیر در سطح راه‌های شنی و خاکی از ایجاد گرد و غبار جلوگیری کرده و در عین حال به عنوان یک پوشش حفاظتی و سطحی موجب تثبیت و تحکیم بستر راه و کاهش نفوذپذیری آن در برابر نزولات جوی می‌شود.

-
1. Cohesion Test
 2. Wet Track Abrasion Test
 3. Loaded Wheel Test
 4. Classification Test

◀ ۱۷-۷-۲ مواد قیری

مواد قیری برای غبارنشانی و روغن‌پاشی را می‌توان بر حسب مورد (شرایط جوی، ترافیکی و نوع قیر موجود) از جدول ۱۷-۱۲ انتخاب کرد.

جدول ۱۷-۱۲ راهنمای انتخاب قیر برای غبارنشانی و روغن‌پاشی راه

روغن‌پاشی راه		غبارنشانی	
قیرآبه‌ها	قیرهای محلول	قیرآبه‌ها	قیرهای محلول
SS - ۱	MC - ۷۰	SS - ۱	RC - ۷۰
SS - ۱h	SC - ۷۰	SS - ۱h	MC - ۷۰
CSS - ۱	SC - ۲۵۰	CSS - ۱	SC - ۷۰
CSS - ۱h		CSS - ۱h	

مقدار قیر تقریبی مصرفی در عملیات غبارنشانی و روغن‌پاشی راه به شرح زیر تعیین می‌شود:

۱۷-۷-۲-۱ غبارنشانی

مصرف قیر به تناسب نوع مصالح شنی یا خاکی بستر موجود در نخستین اجرا و قیرپاشی با قیرهای محلول از ۲-۵٪ کیلوگرم بر متر مربع تغییر می‌کند. در صورت مصرف قیرآبه که مقدار آن ۲/۵ - ۰/۷۵ کیلوگرم در متر مربع می‌باشد، قیرآبه را با یک تا پنج برابر حجم آن با آب رقیق کرده و سپس در دو یا سه مرحله پخش می‌کنند.

۱۷-۷-۲-۲ روغن‌پاشی

مقدار قیر تقریبی مصرفی، از میان قیرهای محلول، برای روغن‌پاشی راه در اولین سال اجرا ۳-۴ کیلوگرم در متر مربع و برای قیرآبه‌ها ۴-۵ کیلوگرم در متر مربع خواهد بود. در صورت مصرف قیرآبه‌ها آن را با یک تا پنج برابر حجم آن با آب رقیق می‌کنند. به طور کلی قیرپاشی در سه مرحله انجام می‌گیرد. به این نحو که در مرحله اول نیمی از کل قیر و مابقی آن به مقدار مساوی در دو مرحله پخش می‌شود. فاصله زمانی پخش قیر حداقل ۳-۴ هفته است.

۱۷-۸ اجرای آسفالت‌های حفاظتی

۱۷-۸-۱ آماده کردن سطح راه

سطح راه‌های شنی، آسفالتی یا بتنی، قبل از شروع عملیات آسفالت حفاظتی، آماده‌سازی می‌شود تا از هر حیث با مشخصات و نقشه‌های اجرایی منطبق باشد. آماده‌سازی شامل مراحل زیر است:

۱۷-۸-۱-۱ راه‌های شنی

برای اجرای آسفالت‌های سطحی یک یا چند لایه‌ای و یا عملیات غبارنشانی و روغن‌پاشی بر روی راه‌های شنی معمولاً آماده‌سازی به ترتیب زیر انجام می‌شود:

الف: کلیه نقاط ضعیف سطح راه‌های شنی باید قبلاً مرمت شود.

ب: عملیات باید به ترتیبی برنامه‌ریزی شود که بلافاصله پس از آماده شدن سطح راه و قبل از عبور ترافیک از روی آن، آسفالت سطحی اجرا شود.

پ: در صورت عبور ترافیک از روی سطح راه، لازم است این سطح مجدداً شخم زده شده و پروفیله گردد و سپس تا حد مشخصات متراکم شود.

ت: سطح آماده شده از هر حیث با مشخصات و نقشه‌های اجرایی منطبق باشد.

ث: اندود نفوذی این سطح قبل از عملیات آسفالت سطحی مطابق فصل پانزدهم اجرا شود.

ج: برای غبارنشانی و روغن‌پاشی، هرگونه ناهمواری سطحی و شیارهای طولی و عرضی و نیز فراز و نشیب‌های موضعی با گریدر و در صورت لزوم با پخش مصالح مناسب، تسطیح و اصلاح شود. شبیه‌های طولی و عرضی لازم برای تخلیه و هدایت سریع آب از سطح راه و جلوگیری از جمع شدن آب تأمین گردد.

۱۷-۸-۲ راه‌های آسفالتی

راه‌های آسفالتی، برای اندودهای آب‌بندی، اسلاری سیل، و آسفالت متخلخل به ترتیب زیر آماده‌سازی می‌شود:

الف: کلیه نواقص سطحی رویه آسفالتی باید با آسفالت گرم یا سرد، لکه‌گیری و اصلاح شود.

ب: هرگونه شیارهای طولی و عرضی و تغییر شکل‌های موجود رویه آسفالتی باید برطرف و اصلاح گردد.

پ: قیرزدگی‌ها باید تراشیده شود.

ت: سطح راه باید از گرد و خاک و مواد خارجی کاملاً پاک شود و در صورت لزوم با آب شستشو و تمیز گردد.

ث: در صورتی که از قیرهای محلول برای قیرپاشی استفاده می‌شود، سطح راه باید خشک باشد.

ج: چنانچه اندودهای آب‌بندی روی رویه‌های بتنی اجرا می‌شود، سطح راه باید بر اساس نقشه‌های اجرایی و مشخصات، قبلاً پروفیله گردد.

چ: چنانچه اجرای رویه، شامل پخش مخلوط‌های آسفالتی نظیر دوغاب قیری یا میکروسرفیسینگ باشد باید قبلاً اندود سطحی آن طبق فصل شانزدهم اجرا شده باشد.

◀ ۱۷-۸-۲ قیرپاشی

قیرپاشی برای انواع عملیات حفاظتی، اعم از آسفالت‌های سطحی یک یا چند لایه‌ای و یا اندودهای آب‌بندی، بر روی سطوح شنی و یا آسفالتی آماده‌سازی شده، باید بر اساس مندرجات فصل‌های پانزدهم و شانزدهم، موضوع اندودهای نفوذی و سطحی انجام گیرد. قیرپاشی باید با قیرپاش که مشخصات کامل آن در فصل پانزدهم ارائه شده است، اجرا شود. مقدار قیر پخش شده باید با آزمایش سینی کنترل شده و نتیجه آن بیش از $\pm 10\%$ درصد با مقدار طرح تفاوت نداشته باشد. درجه حرارت انواع قیرهای مصرفی برای پخش در راه‌های شنی یا آسفالتی نیز که در جداول فصول پانزدهم و شانزدهم نشان داده شده است رعایت شود. رعایت کلیه ملاحظات ایمنی برای گرم کردن قیرها، به شرح آنچه که در فصل‌های فوق یادآوری گردیده، ضروری است.

◀ ۱۷-۸-۳ پخش و کوبیدن سنگدانه‌ها برای آسفالت‌های سطحی یک یا چند لایه‌ای

پخش سنگدانه‌ها با وسایل مکانیکی انجام می‌گیرد. قبل از قیرپاشی، کامیون‌های حامل سنگدانه‌ها و کامیون مخصوص پخش سنگدانه‌ها برای انجام کار آماده می‌شوند. کامیون پخش سنگدانه‌ها برای پخش

مصالح به عقب حرکت می‌کند تا ابتدا سنگدانه‌ها روی قیر پخش شود و سپس چرخ کامیون از روی آن عبور کند.

سنگدانه‌ها باید بلافاصله پس از قیرپاشی، روی سطح راه پخش شود. پس از پخش سنگدانه، غلتک‌زنی باید شروع شود تا دانه‌های مصالح کاملاً به قیر و به سطح راه بچسبند. غلتک‌زنی نباید پس از عمل آمدن قیر ادامه یابد زیرا دانه‌های سنگی در جای خود لق شده و از سطح راه کنده می‌شود. در صورتی که آسفالت سطحی در دو لایه انجام شود، موقعی باید اقدام به پخش قیر لایه دوم کرد که قیر لایه اول کاملاً عمل آمده باشد. قبل از پخش قیر لایه دوم باید با جاروی مکانیکی، سنگدانه‌های اضافی لایه اول از سطح راه پاک گردد. این کار بایستی در صبح زود انجام شود که قیر قشر اول سفت بوده و سنگدانه‌ها از آن جدا نشود. پس از قیرپاشی لایه دوم، باید بلافاصله سنگدانه‌ها را طبق آنچه که در مورد لایه اول گفته شد روی سطح راه پخش و عمل غلتک‌زنی را شروع کرد. عملیات غلتک‌زنی با غلتک‌های چرخ‌لاستیکی باید آنقدر ادامه یابد تا سنگدانه‌ها کاملاً در قیر و فضای خالی بین سنگدانه‌های لایه قبلی فرو نشینند.

پس از پخش سنگدانه‌ها و تکمیل عملیات غلتک‌زنی، باید مصالح اضافی را از سطح راه جارو کرد. چنانچه در نقاطی قیرزدگی ظاهر شود باید سنگدانه‌ها روی آن پخش و مجدداً متراکم گردد، به طوری که سطح نهایی کاملاً یکنواخت شود.

◀ ۱۷-۸-۴ اجرای اسلاری سیل

قبل از پخش اسلاری سیل لازم است سطح راه از مواد زائد، خاک و گرد و غبار و هر گونه ماده آلاینده دیگر به وسیله شستشو با آب یا هر وسیله دیگر پاک شود. چنانچه آب استفاده می‌شود باید تا خشک شدن کامل ترک‌ها، اسلاری سیل پخش نشود.

دریچه‌های بازدید تأسیساتی مسیر راه (آب، گاز، مخابرات و غیره) در صورت موجود بودن باید به طریقی پوشیده شوند تا اسلاری سیل روی آنها پخش نشود.

در صورت وجود چاله‌های بزرگ و ترک‌های عریض لازم است ابتدا این نواقص ترمیم شوند و سپس اقدام به پخش اسلاری سیل گردد. همچنین در صورتی که ترک‌های فعال نیز در سطح راه باشد (ترک-

هایی که در اثر تغییرات دما و عبور ترافیک عرض آن‌ها به میزان قابل توجهی تغییر کند هر چند که عرض ترک محدود باشد) باید قبلاً با مواد پرکننده مناسب پر شوند.

۱۷-۸-۴-۱ اندود سطحی

معمولاً نیازی به اجرای اندود سطحی نمی‌باشد مگر آنکه سطح راه بسیار فرسوده و خشک بوده و مصالح سست و عریان شده از قیر در سطح راه موجود باشد. قیرآبه مورد استفاده باید کاملاً رقیق باشد تا خلل و فرج سطح راه و ترک‌ها به خوبی پر شوند. به این منظور معمولاً باید قبل از اندود سطحی قیرآبه با آب رقیق شود تا روانی لازم حاصل گردد. قیرآبه اندود سطحی باید دقیقاً از همان نوع مورد استفاده برای اسلاری سیل باشد. مقدار پخش بر حسب وضعیت سطح راه و معمولاً بین ۰/۳۲ - ۰/۱۶ لیتر در متر مربع تغییر می‌کند.

۱۷-۸-۴-۲ دستگاه تهیه و پخش اسلاری سیل

برای تهیه و پخش این مخلوط آسفالتی از کامیون‌های مخصوصی که مجهز به سیلوهای جداگانه مصالح سنگی، فیلر، قیرآبه، آب و نیز واحد مخلوط‌کننده می‌باشد، استفاده می‌شود. با توجه به مصالح سنگی، نوع قیر و طرح آزمایشگاهی این آسفالت، باید برای توزین مصالح، قیر و آب به نسبت‌های تهیه شده در طرح و سپس اختلاط آنها در واحد مخلوط‌کننده به گونه‌ای که مخلوط حاصله با مشخصات مورد نظر برابری داشته و روانی و کارایی لازم را برای پخش در سطح راه دارا باشد، تا بتواند فضاهای خالی و حفره‌های سطحی بستر موجود آسفالتی را پر کند، اقدام کرد. مخلوط‌های آسفالتی که به این ترتیب تهیه می‌شود توسط دستگاه پخش‌کننده‌ای که به انتهای واحد مخلوط‌کننده و در قسمت عقب کامیون متصل است و با توجه به نوع مخلوط با ضخامت موردنظر در سطح راه پخش می‌شود. در واقع عمل اختلاط و تهیه و پخش آسفالت توسط یک کامیون انجام می‌گیرد. سیلوهای مصالح سنگی، قیر و آب بعد از مصرف مجدداً پر می‌شود تا در ادامه عملیات تهیه و پخش، توقفی حاصل نگردد. برای این کار بهتر است که در نزدیکترین محل اجرای عملیات، قیر و مصالح به مقدار مورد نیاز آماده شده باشد.

۱۷-۸-۴-۳ روانی مخلوط

مخلوط اسلاری سیل به گونه‌ای تهیه می‌شود که نه زیاد سفت باشد که نتوان آن را به آسانی و به طور یکنواخت روی سطح راه پخش کرد و نه آنچنان روان باشد که از کناره‌های جاده به بیرون جاری شده و قیر و مصالح آن از هم جدا شود. لذا باید میزان روانی مخلوط بر اساس D3910 ای اس تی ام اندازه‌گیری و روانی بهینه تعیین شود. یک روش ساده و عمومی برای کنترل تقریبی میزان روانی اسلاری سیل در محل آن است که بلافاصله پس از پخش با خاکش خطی در سطح راه ایجاد شود چنانچه خط ایجاد شده باقی بماند روانی اسلاری سیل مناسب است و در صورتی که خط پوشیده شود روانی آن بیش از اندازه می‌باشد. بدیهی است در صورتی که به طور عادی نتوان با خاکشی خطی روی اسلاری سیل ایجاد کرد این مخلوط بیش از حد سفت است و مناسب پخش نخواهد بود.

باید دقت کرد که بافت سطح پس از اجرا یکنواخت بوده و شیار شیار نباشد. از آنجا که معمولاً شیار به علت وجود برخی سنگدانه‌های درشت‌تر از مشخصات ایجاد می‌شود لذا در صورت مشاهده چنین پدیده‌ای باید کار متوقف شده و مصالح اصلاح شود.

۱۷-۸-۴-۴ پخش مخلوط

جعبه پخش مصالح باید حتی‌المقدور پهن بوده و اسلاری سیل در عرض وسیع‌تری پخش شود تا ایجاد درز طولی ناشی از قرار گرفتن دو لایه کنار هم به حداقل برسد. در هر صورت چنانچه ایجاد اتصال ناگزیر باشد باید ترتیبی اتخاذ گردد تا حتی‌المقدور محل اتصال در امتداد مسیری که قرار است برای جدایی خطوط ترافیک خط‌کشی شود واقع گردد تا کمتر از یک متر زیر عبور مستقیم ترافیک قرار گیرد.

همچنین باید دقت شود که اتصال جدید دقیقاً روی محل اتصال لایه زیرین واقع نشود و دو اتصال زیرین و فوقانی روی هم قرار نگیرند. بدین منظور لازم است خطوط اتصال لایه‌ها حداقل ۱۵ سانتیمتر از هم فاصله عرضی داشته باشد.

هنگام پخش اسلاری سیل دمای سطح روسازی چنانچه هوا رو به سردی باشد نباید از 25°C کمتر باشد و چنانچه هوا رو به گرمی می‌رود دما نباید کمتر از 15°C باشد.

۱۷-۸-۴-۵ تکمیل کار با عملیات دستی

نقاطی که امکان پوشش با دستگاه پخش اسلاری سیل را ندارند باید همزمان با مالۀ دستی پخش و پوشش شوند. در این امر باید دقت کافی مبذول شود تا سطح نهایی تفاوتی با سطح پخش شده با دستگاه نداشته باشد. همچنین لازم است از ایجاد خطوط ناشی از جاری شدن قیرآبه حین پخش اسلاری سیل یا خطوط ایجاد شده به علت وجود سنگدانه‌های درشت‌تر از اندازه و یا خرابی مالۀ دستگاه اسلاری سیل پیشگیری کرد.

۱۷-۸-۴-۶ غلتک‌زنی

عموماً نیازی به غلتک‌زنی مخلوط‌های اسلاری سیل نیست اما برای دانه‌بندی نوع ۳ که درشت‌تر است و ضخامت لایه نیز ضخیم‌تر است در صورتی که اسلاری سیل برای جاده‌های پرتراфик و یا روکش باند فرودگاه و یا محوطه پارکینگ باشد، بهتر است لایه غلتک زده شود. در این صورت باید از یک غلتک چرخ‌لاستیکی ۴-۵ تنی که فشار چرخ‌های آن حدود ۳/۵ کیلوگرم بر سانتیمتر مربع باشد استفاده کرد. غلتک‌زنی نباید قبل از آنکه اسلاری سیل سفت شود و یا قیرآبه کاملاً بشکند، آغاز گردد. این بدان معنی است که عملیات غلتک‌زنی را تا هنگامی که قیرآبه شروع به شکستن نماید باید به تعویق انداخت اما در هر صورت قبل از شکست کامل قیرآبه باید غلتک‌زنی آغاز و پایان یابد.

۱۷-۸-۵ تهیه و اجرای آسفالت میکروسرفیسینگ

۱۷-۸-۵-۱ دستگاه‌های پیوسته

برای راه‌های اصلی و مسیرهای طولانی، معمولاً دستگاه اختلاط و پخش از نوع بارگیری پیوسته است. در این دستگاه‌ها عمل تغذیه مصالح از طریق مخزن تعبیه شده در قسمت جلو دستگاه صورت می‌گیرد و مصالح و مواد با نوار نقاله به مخزن اختلاط که در قسمت عقب و در محل پخش قرار دارد هدایت می‌شود. در این ماشین‌ها مخازن ذخیره‌سازی مصالح، فیلر، آب، قیرآبه و افزودنی‌ها تعبیه شده است. مصالح و مواد با تسمه نقاله از مخازن مربوطه به میکسر انتقال می‌یابد و پس از اختلاط مواد در

مخلوط‌کن، آسفالت‌امولسیون‌ی تهیه شده به جعبه پخش انتقال و توسط حلزونی‌های دستگاه در عرض مورد نظر پخش می‌شود.

۱۷-۸-۵-۲ دستگاه‌های منقطع

علاوه بر ماشین‌های خود کششی با بارگیری پیوسته بشرح فوق، امکان استفاده از واحدهای پخش کامیونی نیز وجود دارد. با این دستگاه‌ها مصالح و مواد در کارگاه در مخازن محدود دستگاه ذخیره شده و به محل پخش منتقل می‌شوند. مابقی شرایط پخش و اجرا نظیر دستگاه پخش پیوسته می‌باشد.

۱۷-۸-۵-۳ کنترل مواد و مصالح

تجهیزات کنترل وزنی یا حجمی، مقادیر تعیین شده هر ماده را قبل از وارد شدن به مخلوط‌کن تنظیم می‌کند. مواد و مصالح با سیستم توزین یا تعیین حجم دقیق به میزان معین، وارد مخلوط‌کن می‌شوند. فقط آب و افزودنی‌ها ممکن است برحسب شرایط هوا در طول مسیر و به منظور دستیابی به روانی مطلوب و کنترل زمان شکست قیرآبه، وضعیت متغیری داشته باشند.

۱۷-۸-۵-۴ کالیبراسیون

کالیبراسیون و تنظیم وسایل و تجهیزات برای حصول اطمینان از دقت در نسبت‌بندی مصالح و مواد، بسیار ضروری است که در آغاز هر پروژه و بصورت دوره‌ای باید انجام شود.

۱۷-۸-۵-۵ تجهیزات پخش

پرکردن درزها و چاله‌های کم عمق و تسطیح در جریان پخش آسفالت از طریق خروج مواد به صورت همگن (که به کمک همزن‌های حلزونی تأمین می‌شود) و توزیع یکنواخت مخلوط در عرض مورد نظر صورت می‌گیرد. طول محفظه که در واقع همان عرض قابل پخش آسفالت است برحسب نوع دستگاه بین ۲/۴ تا ۴/۲ متر قابل تنظیم است. در انتهای این محفظه که خود به انتهای ماشین متصل است، تیغه‌ای از جنس لاستیکی یا گونی ضخیم قرار دارد که در حقیقت نقش ماله‌کشی را انجام می‌دهد.

۱۷-۸-۵-۶ محفظه پرکردن شیارها

برای پرکردن شیارها، محفظه‌های مخصوص طراحی شده است که معمولاً دارای اندازه‌های متفاوت‌اند. این محفظه‌ها، برجستگی تاجی شکل ملایمی روی سطح ایجاد می‌کنند تا بعد از عبور ترافیک اولیه از روی آن، سطحی یکنواخت و هم‌تراز با رویه مجاور بوجود آید. هدف از این طراحی‌ها این است که ضمن پرشدن شیارها، سطح نهائی راه تراز و یکنواختی قابل قبول داشته باشد.

۱۷-۸-۵-۷ آماده‌سازی سطح راه

تمیز کردن:

سطح راه باید کاملاً تمیز و عاری از هرگونه پوشش رسی و لای و مواد زائد باشد. اگر برای شستشو و تمیز کردن از آب استفاده شود، کلیه درزها و ترک‌ها قبل از پخش آسفالت حفاظتی باید خشک و فاقد آب باشد. منهول‌ها و سایر پوشش‌های فلزی و غیرفلزی مربوط به تأسیسات زیرزمینی موجود در سطح رویه باید به گونه مناسبی حفاظت شوند.

اندود سطحی:

اگر سطح راه خیلی خشک و یا شن زده بوده و پوشش بتنی یا سنگی داشته باشد، اندود سطحی باید با استفاده از قیر SS یا CSS به نسبت حجمی یک (قیر) و سه (آب) و به مقدار ۰/۳۲ - ۰/۱۶ لیتر در متر مربع اجرا شود. آب موجود در قیر اندود سطحی قبل از پخش میکروسرفیسینگ باید کاملاً تبخیر شده و عمل‌آوری قیر امولسیون به شرایط مطلوب رسیده باشد.

۱۷-۸-۵-۸ شرایط جوی

در شرایطی که دمای محیط و یا دمای سطح راه کمتر از ۱۰ درجه سانتیگراد باشد و یا احتمال یخ زدن میکروسرفیسینگ پخش شده تا ۲۴ ساعت وجود داشته باشد و یا اینکه بازگشائی ترافیک بیشتر از مدت زمان مناسبی که غالباً یک ساعت است امکان پذیر نباشد، پخش آسفالت حفاظتی مجاز نیست. ضمناً وقتیکه دمای محیط یا دمای سطح راه کمتر از ۷ درجه سانتیگراد ولی در حال افزایش باشد اجرای عملیات حفاظتی بلا مانع است.

۱۷-۸-۵-۹ اجراء و ساخت

پوشش و تأمین بافت سطحی:

آسفالت‌های میکروسرفیسینگ باید پوشش کامل سطح روسازی را تأمین کرده و سطحی صاف با تاب لغزشی مناسب ایجاد نماید. برای دستیابی به این منظور، سطح نهایی کار باید عاری از هرگونه رگه‌ها و شیارهای فاقد برش خوردگی، موج‌های طولی و عرضی و سایر معایب باشد، ضمن آنکه با پوشش کامل درزهای طولی و عرضی، یکنواختی سطح و آرایش مطلوب آن تأمین گردد.

روانی مخلوط و مقدار پخش:

وقتی که مخلوط آسفالت حفاظتی ریزدانه به محفظه پخش وارد می‌شود، باید استقامت و روانی دلخواه را داشته باشد. اگر مخلوط خیلی سفت باشد ممکن است در محفظه پخش زودتر از موعد مقرر عمل آمده و در نتیجه زیر دستگاه پخش بصورت خط افتاده (شیار شیارشده) اجرا شود و اگر خیلی روان باشد، موجب جدا شدگی سنگدانه‌ها شده و قیر امولسیون به کناره راه جریان پیدا کند.

چین خوردگی و موج‌های متوالی:

چین خوردگی‌ها یا موج‌های متوالی شامل پستی و بلندی‌های عرضی هستند که در سطح روسازی با فواصل منظم ظاهر می‌شوند و علل بروز آن‌ها می‌تواند موارد زیر باشد:

۱- اجرای لایه در ضخامت خیلی نازک و یا پخش مخلوط به مقدار خیلی کم

۲- سرعت زیاد پخش مواد

۳- استفاده از تیغه ماله‌کشی معیوب در جعبه پخش (تیغه‌های لاستیکی عملکرد بهتری دارند)

درزهای اتصال:

درزهایی که ممکن است پس از اجرای آسفالت حفاظتی ایجاد شوند، شامل ترک‌های طولی و عرضی مربوط به قطع عملیات و شروع آن است که در محل، بصورت درزهای طولی یا عرضی ظاهر می‌شوند. برای جلوگیری از بروز این درزها، شرایط زیر باید رعایت شود:

۱- درزهای اتصال طولی با خطوط مجاور باید با همپوشانی حداقل ۵ میلی‌متر اجرا شوند.

۲- برنامه‌ریزی اجرای خطوط به گونه‌ای باشد که محل همپوشانی دقیقاً در محور وسط و زیرخط‌کشی‌های جداکننده خطوط ترافیکی واقع گردد تا چرخ‌های وسایط نقلیه کمتر از محل‌های اتصال طولی عبور کنند.

۳- در محل‌های شروع عملیات لازم است نوارهای مقوایی، پارچه‌ای یا فلزی کشیده شوند تا پخش آسفالت در این نقاط نیز همگن با طول مسیر باشد.

لبه‌های کنار آسفالت:

کیفیت ساخت لبه کناری آسفالت به نحوه عملکرد و دقت در اجرای عملیات بستگی دارد. ساخت لبه‌ها باید با میکسکوبی و نوارگذاری اجرا شده و از پخش آسفالت بصورت چشمی اجتناب شود. کناره‌های آسفالت باید در طول خطوط عبوری یکنواخت و یکدست بوده و عرض پخش نیز بصورت یکنواخت و ثابت در طول مسیر اجرا شود. بطور کلی از نظر اجرای صحیح و قابل قبول، لبه‌ها نباید بیش از ± 50 میلی‌متر در هر ۳۰ متر طول، اختلاف عرضی داشته باشند.

پرکردن شیارهای طولی:

تجربه پرکردن شیارهای طولی جای چرخ‌ها در رویه‌های آسفالتی با استفاده از میکروسرفیسینگ، روش متداولی است. جدول (۱۷-۱۳) که از استاندارد D6372 ای اس تی ام موضوع طرح و اجرای این آسفالت حفاظتی اقتباس شده است، می‌تواند بعنوان راهنما برای پرکردن شیارهای طولی کاربرد داشته باشد. استاندارد فوق توصیه می‌کند که بازاء ضخامت اجرایی معادل هر ۲/۵۴ سانتیمتر باید ۳/۲ تا ۶/۴ میلی‌متر به ضخامت میکروسرفیسینگ افزوده شود تا سطح رویه بعد از تراکم ناشی از عبور ترافیک با سطوح مجاور در یک تراز قرار گیرد.

جدول ۱۷-۱۳ راهنمای پرکردن شیارهای طولی

عمق شیار میلی‌متر	مقدار مصرف (کیلوگرم در مترمربع)
۸/۵-۱۲	۹/۱-۱۳/۶
۱۳-۲۶/۵	۱۱/۴-۱۵/۹
۲۵/۵-۳۲	۱۲/۷-۱۷/۳
۳۲-۳۸	۱۴/۵-۱۸/۲

۱۷-۸-۶ اجرای غبارنشانی و روغن‌پاشی

غبارنشانی و روغن‌پاشی در سطح راه‌های شنی و خاکی محدود به پخش قیر می‌باشد. در عملیات روغن‌پاشی سطح راه در شرایط خاص (رویه ناهموار) اختلاط قیر با مصالح موجود توسط گریدر انجام می‌شود تا یک قشر آسفالتی غیر قابل نفوذ ایجاد کند. بستری که به شرح فوق تثبیت می‌شود، ممکن است طی سال‌های دوم یا سوم نیز نیاز به قیرپاشی مجدد داشته باشد که بهتر است برنامه‌ریزی شود.

۱۷-۹ محدودیت‌های فصلی

عملیات آسفالت‌های حفاظتی در فصول مناسب و گرم سال انجام می‌گردد ضمن آنکه محدودیت‌های مربوط به حداقل دمای محیط، دمای سطح راه و نیز شرایط جوی زمان اجرای کار به شرح زیر رعایت می‌شود:

الف: برای آسفالت‌های سطحی یک یا چند لایه‌ای و نیز اندوذهای آب‌بندی شامل پخش قیر و سنگدانه‌ها و نیز عملیات اجرایی دوغاب قیری، حداقل درجه حرارت سطح راه باید ۱۵ درجه سانتیگراد باشد.

ب: آسفالت‌های حفاظتی محدود به پخش قیر شامل اندود آب‌بندی بدون سنگدانه‌ها، باید در شرایطی انجام شود که دمای محیط حداقل ۱۵ درجه سانتیگراد باشد. عملیات غبارنشانی و روغن‌پاشی سطح راه ضرورتاً در هوای گرم (تابستان) انجام می‌شود.

پ: آسفالت‌های حفاظتی که با قیرآبه‌ها اجرا می‌شوند، در شرایطی که احتمال بارش در حین اجرای کار یا بلافاصله تا حداقل ۱۲ ساعت بعد از آن وجود داشته باشد اجرا نمی‌شوند.

ت: اندودهای آب‌بندی باید در شرایطی انجام گیرد که علاوه بر رعایت دمای محیط، بستر راه نیز کاملاً خشک باشد جز در موردهایی که از قیرآبه‌ها استفاده می‌شود که رطوبت سطح راه، مانع انجام عملیات نخواهد بود.

◀ ۱۷-۱۰ کنترل ترافیک

کنترل ترافیک و سرعت آن در دوام آسفالت‌های حفاظتی از اهمیت خاصی برخوردار است و به شرح زیر رعایت می‌شود:

◀ ۱۷-۱۰-۱ آسفالت‌های سطحی و اندودهای آب‌بندی

الف: بعد از اجرای هریک از لایه‌های آسفالت سطحی و یا اندودهای آب‌بندی، تا عمل آمدن کامل قیر، باید از عبور وسایل نقلیه ممانعت شود.

در صورتی که عبور این وسایل بلافاصله بعد از اتمام غلتک‌زنی و یا قبل از گیرش نهایی و سفت شدن قیر اضطراری باشد، سرعت ترافیک باید به ۱۰ تا ۳۰ کیلومتر در ساعت (بر حسب مورد) محدود شود.

ب: چنانچه آسفالت سطحی یا اندودهای آب‌بندی در راهی که زیر عبور ترافیک قرار دارد انجام شود، از راه‌های انحرافی استفاده می‌شود یا اینکه عملیات در نصف عرض راه انجام می‌گیرد.

◀ ۱۷-۱۰-۲ آسفالت‌های اسلاری سیل و میکروسرفیسینگ

عبور و مرور وسایل نقلیه از روی این آسفالت‌ها تا قبل از گیرش، تثبیت و عمل آمدن نهائی مجاز نیست.

◀ ۱۷-۱۰-۳ غبارنشانی و روغن‌پاشی

از عبور وسایل نقلیه از سطح قیرپاشی شده راه برای عملیات غبارنشانی و روغن‌پاشی، حداقل تا قبل از ۴۸ ساعت باید ممانعت به عمل آید. هرگاه عبور و مرور اضطراری باشد، باید قیر کاملاً به جسم راه نفوذ کرده و خشک شده باشد و در صورتی که قبل از تأمین شرایط فوق، باز کردن مسیر به روی ترافیک ضروری باشد لازم است روی سطح قیرپاشی شده ماسه پخش شود.

◀◀ ۱۷-۱۱ آزمایش‌های کنترل کیفیت

برای کنترل کیفیت مصالح و کارهای انجام شده باید از مصالح سنگی و مواد قیری، و مخلوط‌های آسفالتی قبل از مصرف و همچنین حین انجام عملیات و متناسب با پیشرفت کار آزمایش‌های لازم به عمل آید. نوع و روش این آزمایش‌ها برای هر یک از انواع آسفالت‌های حفاظتی بر حسب مورد طی جداول مربوطه در این فصل مشخص شده است. حداقل تعداد آزمایش‌هایی که برای قیر، مصالح سنگی، و مخلوط‌های آسفالتی باید انجام شود، به شرح زیر می‌باشد. در صورتی که دستگاه نظارت تشخیص دهد می‌توان نسبت به انجام آزمایش‌های اضافی نیز اقدام نمود.

◀ ۱۷-۱۱-۱ قیر

در صورتی که دستگاه نظارت لازم بداند روی قیرهای مصرفی برای عملیات آسفالت حفاظتی قبل از شروع و حین اجرای کار آزمایش‌های لازم صورت می‌گیرد تا انطباق آن با مشخصات ارزیابی شود.

◀ ۱۷-۱۱-۲ قیرپاشی

برای تعیین مقدار قیر پخش شده در روی راه، جهت اندوذهای سطحی و نفوذی و سایر قیرپاشی‌های مربوط به آسفالت‌های حفاظتی به ازای هر ۱۰۰ متر طول راه و برای هر لایه جداگانه یک آزمایش سینی، انجام می‌شود.

در صورتی که عرض راه زیاد باشد حداقل برای هر ۱۰۰۰ متر مربع یک آزمایش اجرا خواهد شد. آزمایش باید مطابق با روش D2995 ای اس تی ام انجام شود.

۱۷-۱۱-۳ مصالح سنگی

الف: مصالح سنگی مصرفی در عملیات آسفالت حفاظتی شامل آسفالت سطحی، اندود آببندی، اسلاری سیل و میکروسرفیسینگ که از سنگ شکن حاصل می شود باید در جریان تولید و قبل از مصرف، هفته ای یک بار نمونه برداری و برای تعیین دانه بندی، درصد شکستگی، ارزش ماسه ای، سنگدانه های پولکی و سوزنی مورد آزمایش قرار گیرد تا انطباق آنها با مشخصات این فصل ارزیابی شود.

ب: برای تعیین مقدار مصالح سنگی پخش شده در سطح راه، در هر لایه، به ازای هر ۱۰۰ متر طول راه یک آزمایش سینی انجام می گیرد و در صورتی که عرض راه زیاد باشد برای حداقل هر ۱۰۰۰ متر مربع یک آزمایش به عمل می آید.

پ: آزمایش دانه بندی، درصد شکستگی، ضریب تورق، و تمیزی مصالح سنگی مصرفی در آسفالت های سطحی یک یا چند لایه ای یا اندوهای آب بندی ماسه ای را باید روی نمونه ردیف «ب» فوق انجام داد تا انطباق کیفیت مصالح مصرف شده و پخش شده در سطح راه با مشخصات فنی ارزیابی شود.

۱۷-۱۱-۴ آسفالت اسلاری سیل و میکروسرفیسینگ

مخلوط آسفالتی اسلاری سیل و آسفالت میکروسرفیسینگ پخش شده در سطح راه به ازای هر پانصد متر طول راه و برای هر لایه، نمونه برداری و آزمایش می شود تا درصد قیر، دانه بندی، درصد شکستگی، ضخامت لایه و سایر مشخصه های آن تعیین شود.

۱۸

آسفالت سرد

۱۸-۱ کلیات

آسفالت سرد^۱ از اختلاط سنگدانه‌ها با قیرهای محلول یا قیرآبه‌ها در دمای محیط تهیه و در همین دما پخش و متراکم می‌شود. سنگدانه‌ها در زمان اختلاط با قیرآبه می‌تواند مرطوب باشد ولی برای قیرهای محلول، رطوبت مصالح باید در دمای محیط یا تحت اثر حرارت خشک شود. مخلوط‌های آسفالت سرد که با قیرهای محلول غلیظ مانند MC-۳۰۰۰ یا SC-۳۰۰۰ تهیه می‌شود عملاً مانند آسفالت گرم باید در حرارت ۹۵ درجه سانتیگراد یا بیشتر با قیر مخلوط شده و در محدوده همین دما، پخش و متراکم شود.

آسفالت سرد را می‌توان در مسافت‌های زیاد حمل و سپس پخش کرد یا آن را در کارگاه انبار نمود و بعداً مورد استفاده قرار داد.

۱۸-۲ دامنه کاربرد

آسفالت سرد در قشرهای رویه، آستر و اساس قیری برای ترافیک سبک و متوسط و در قشر اساس آسفالتی برای ترافیک سنگین و خیلی سنگین می‌تواند مورد استفاده قرار گیرد. آسفالت سرد را می‌توان برای ترافیک سبک یا متوسط مصرف نمود و چنانچه در آینده ترافیک سنگین شد آن را با آسفالت گرم روکش کرد.

۱۸-۳ انواع آسفالت سرد

آسفالت سرد را بر حسب روش تهیه و اجرا می‌توان به دو نوع آسفالت سرد کارخانه‌ای^۲ و آسفالت سرد مخلوط در محل^۳ تقسیم کرد.

-
1. Asphalt Cold Mix
 2. Central Plant Mix
 3. Mixed-in-Place (Road Mix)

◀ ۱۸-۳-۱ آسفالت سرد کارخانه‌ای

آسفالت سرد کارخانه‌ای در کارخانه‌های ثابت و مرکزی آسفالت تهیه می‌شود و سپس برای پخش به محل مصرف حمل می‌گردد. در کلیه مراحل ساخت آسفالت سرد از تنظیم دانه‌بندی، توزین سنگدانه‌ها و اختلاط با قیر، کنترل‌های لازم آن طور که در تهیه آسفالت گرم تشریح شده است (فصل بیستم)، رعایت می‌شود. البته هنگامی که از قیرآبه استفاده شود مراحل حرارت دادن یا خشک کردن سنگدانه‌ها دیگر انجام نمی‌گیرد، مشروط بر آن که رطوبت مصالح بیش از ۳ درصد نباشد.

◀ ۱۸-۳-۲ آسفالت سرد مخلوط در محل

آسفالت سرد مخلوط در محل به دو روش زیر تهیه می‌شود:

الف: نوع مخلوط در محل که سنگدانه‌ها در کنار و امتداد راه ریشه شده و روی آن قیرپاشی می‌شود و سپس عمل اختلاط و پخش با گریدر یا وسایل نظیر انجام می‌گیرد.

ب: نوع مخلوط در کارگاه که عمل اختلاط قیر و سنگدانه‌ها در کارگاه‌های ثابت یا موقت انجام و مخلوط تهیه شده برای پخش به محل مصرف حمل می‌شود.

◀◀ ۱۸-۴ مشخصات فنی مصالح سنگی

◀ ۱۸-۴-۱ کلیات

سنگدانه‌های آسفالت سرد اعم از کارخانه‌ای یا مخلوط در محل را می‌توان از اختلاط مصالح درشت‌دانه حاصل از شکستن سنگ کوهی، شن رودخانه‌ای و روبراره آهن‌گدازی با ماسه شکسته یا ماسه طبیعی یا مخلوط این دو و در صورت لزوم فیلر، تهیه کرد. مخلوط مصالح مصرفی باید مشخصات مندرج در جدول ۱۸-۱ را داشته و موارد ذیل در آن رعایت شده باشد:

◀ ۱۸-۴-۲ دانه‌بندی سنگدانه‌ها

دانه‌بندی سنگدانه‌ها بر حسب این که پیوسته یا باز انتخاب شود باید در محدوده یکی از دانه‌بندی‌های جدول‌های مربوط در فصل بیستم باشد. دانه‌بندی با توجه به ضخامت قشر آسفالتی، ترافیک و شرایط جوی - اقلیمی منطقه تعیین می‌شود. منحنی دانه‌بندی به ویژه بعد از الک شماره ۸ بهتر است به موازات دو محدوده بالا و پایین دانه‌بندی اصلی قرار گیرد.

دانه‌بندی اجزای دانه درشت و دانه ریز نیز برای اختلاط و تامین دانه‌بندی مشخصات، با توجه به حداکثر قطر سنگدانه‌ها، باید مطابق دانه‌بندی مصالح درشت‌دانه و ریزدانه جدول‌های مربوط فصل بیستم باشد. انتخاب دانه‌بندی‌های درشت و ریز دیگر که بتواند دانه‌بندی مشخصات را تأمین کند قابل قبول خواهد بود.

مصالح مصرفی برای آسفالت سرد وقتی که از بستر راه شنی موجود و از طریق شخم زدن و برداشتن ضخامت معینی از آن تهیه می‌شود، باید با مشخصات جدول ۱۸-۱ منطبق بوده و در غیر این صورت اصلاحات لازم برای انطباق با مشخصات فوق، روی آن انجام گیرد.

◀ ۱۸-۴-۳ دانه‌بندی فیلر

چنانچه برای تأمین دانه‌بندی مخلوط سنگدانه‌ها از فیلر استفاده شود، دانه‌بندی آن باید با جدول مربوط فصل بیستم مطابقت داشته باشد.

◀◀ ۱۸-۵ مواد قیری

مشخصات مواد قیری مصرفی در آسفالت سرد شامل قیرهای محلول یا قیرآبه باید مطابق فصل چهاردهم باشد.

جدول ۱۸-۱ مشخصات سنگدانه‌ها برای استفاده در آسفالت سرد

روش آزمایش		مشخصات	آزمایش
ای اس تی ام	آستو		
C131	T96	۴۰ درصد	مقاومت سایشی با آزمایش لوس آنجلس - حداکثر
C88	T104	۱۲ درصد	افت وزنی با سولفات سدیم - حداکثر
C88	T104	۱۸ درصد	افت وزنی با سولفات منیزیم - حداکثر
D2419	T176	۳۵ درصد	ارزش ماسه‌ای - مصالح ریزدانه - حداقل
D4318	T90	۴ درصد	نشانه خمیری مصالح ریزدانه - حداکثر
D5821	-	۶۵ درصد	شکستگی یک جبهه سنگدانه‌های مانده روی الک شماره ۴ یا ۴/۷۵ میلی‌متر - حداقل
D4794	-	۱۵ درصد	سنگدانه‌های پهن و دراز* - حداکثر
C29	T19	۱۱۲۰ Kg/m ³	جرم واحد حجم سنگدانه‌های روبراه آهن‌گذاری - حداقل

* سنگدانه‌های پهن و دراز مصالح مانده روی الک ۹/۵ میلی‌متر می‌باشد که حداکثر طول به حداقل ضخامت آن‌ها بیشتر از ۵ باشد.

۱۸-۶ انتخاب قیر

نوع قیرهای مصرفی در آسفالت سرد با توجه به روش اختلاط سنگ و قیر و در واقع نوع آسفالت سرد (کارخانه‌ای یا مخلوط در محل)، دانه‌بندی مصالح، شرایط منطقه، عمر طراحی و مدت زمان انبار کردن قبل از مصرف (فوری، کوتاه‌مدت یا میان‌مدت)، انتخاب می‌شود.

جدول ۱۸-۲ با توجه به عوامل ذکر شده به عنوان راهنما، برای انتخاب قیرهای محلول و قیرآبه‌ها می‌تواند به کار گرفته شود. در انتخاب قیر علاوه بر جدول راهنما، به موردهای زیر توجه خاص مبذول می‌شود:

◀ ۱۸-۶-۱ خصوصیات قیر

معمولاً بیشترین خاصیت چسبندگی در مخلوط‌های آسفالت سرد تابع نوع قیر خالصی است که قیرهای محلول یا قیرآبه‌ها با آن تهیه می‌شود. برای تأمین چسبندگی بیشتر، غلیظترین قیری که با توجه به شرایط ساخت و اجرا، می‌تواند کارایی لازم را ایجاد کند انتخاب می‌شود.

◀ ۱۸-۶-۲ کندروانی قیر

کندروانی قیر تابع درجه حرارت است. نظر به اینکه قیر مصرفی در آسفالت سرد و در دمای محیط کار و در حین عملیات اجرایی، باید کارایی و روانی کافی داشته باشد، لذا غلظت قیر در این دما از اهمیت خاصی برخوردار است. قیر در شرایط محیطی ساخت آسفالت باید آن چنان کندروانی داشته باشد که بتواند مخلوط آسفالتی همگن و یکنواخت با پوشش قیری کامل برای سنگدانه‌ها را تأمین کند. به عنوان مثال برای تولید آسفالت سرد کارخانه‌ای، از قیر با کندروانی بیشتر (قیر غلیظتر) و برای آسفالت سرد تولید شده در محل، از قیر با کندروانی کمتر (قیر رقیق‌تر) استفاده می‌شود.

◀ ۱۸-۶-۳ دانه‌بندی مصالح

دانه‌بندی مصالح، عامل تعیین کننده‌ای در انتخاب قیر آسفالت سرد محسوب می‌شود. به طور کلی دانه‌بندی‌های باز در مقایسه با دانه‌بندی‌های پیوسته، به قیر با کندروانی بیشتری نیاز دارند. وقتی که مواد رد شده از الک شماره ۲۰۰ مخلوط زیاد باشد، عمل اختلاط به سختی انجام می‌گیرد که در این حالت بهتر است قیر مصرفی کندروانی متوسط و یا کمتری داشته باشد. بالعکس، در شرایطی که مواد رد شده از الک ۲۰۰ کم باشد، عمل اختلاط آسان‌تر انجام می‌گیرد و لذا قیر با کندروانی بیشتر مناسب‌تر خواهد بود. کاربرد قیر با کندروانی بیشتر احتمال چکه کردن قیر از سنگدانه‌های با دانه‌بندی باز را کاهش می‌دهد.

◀ ۱۸-۶-۴ عمل آمدن قیر

برحسب نوع قیر انتخابی، عواملی در میزان کارایی و سرعت عمل آمدن قیر حین اجرای کار مؤثر است. این عوامل برای قیرهای محلول و قیرآبه‌ها به شرح ذیل می‌باشد:

۱۸-۶-۴-۱ قیرهای محلول

سرعت گیرش و عمل آمدن محلول (فرایند تبخیر و تصعید مواد فرار قیرها) تابع مقدار قیر مصرفی، نوع و درجه قیر، رطوبت نسبی محیط، باد و تغییرات دمای محیط محل اجرای کار در طول عملیات و دمای اختلاط قیر با سنگدانه‌ها می‌باشد. هر اندازه مواد حلال قیر مصرفی سبک‌تر باشد (مانند قیرهای زودگیر) این مواد زودتر تصعید می‌شود و در نتیجه گیرایی قیر سریع‌تر صورت می‌گیرد. بالعکس، هر اندازه دمای محیط کمتر، هوا سردتر و رطوبت نسبی زیادتر باشد، سرعت گیرش کندتر و زمان آن طولانی‌تر خواهد شد.

۱۸-۶-۴-۲ قیرآبه‌ها

سفت شدن این قیرها و ظهور خاصیت چسبندگی کامل در آن‌ها به نوع قیرآبه، تبخیر آب موجود در آن، درصد جذب آب سنگدانه‌ها و فشار مکانیکی اعمال شده به مخلوط آسفالتی (غلظت و ترافیک)، بستگی دارد. در شرایط محیطی مناسب، تبخیر آب و در نتیجه عمل آمدن کامل قیر نسبتاً سریع انجام می‌گیرد. هوای سرد و رطوبت نسبی زیاد یا بارندگی بلافاصله بعد از پخش قیر، مانع سفت شدن سریع و بهنگام قیر می‌شود. تأثیر شرایط جوی برای قیرهای آنیونیک در مقایسه با قیرهای کاتیونیک بیشتر است. برای دستیابی به نتایج بهینه، شرایط محیطی همواره به عنوان یک عامل مهم در نظر گرفته می‌شود. برای آسفالت سرد فقط می‌توان از قیرهای کندشکن و دیرشکن استفاده کرد.

◀◀ ۱۸-۷ درجه حرارت قیر

محدوده‌های بالا و پایین درجه حرارت قیرهای مصرفی در آسفالت سرد، بر حسب این که آسفالت از انواع کارخانه‌ای یا مخلوط در محل باشد، در جدول ۱۸-۳ به عنوان راهنما، ارائه شده است. از این جدول برای تعیین محدوده درجه حرارتی که در شرایط متفاوت اجرایی، کارایی مناسبی برای مخلوط تأمین کند، می‌توان استفاده کرد.

جدول ۱۸-۳ راهنمای درجه حرارت قیرهای مصرفی برای تهیه آسفالت سرد

درجه حرارت قیر برای پخش روی مصالح ریسه شده در راه	درجه حرارت قیر برای آسفالت سرد کارخانه‌ای با دانه‌بندی باز و پیوسته	نوع و درجه قیر
قیرآبه‌ها:		
۲۰ - ۷۰ سانتیگراد	۷۰ - ۱۰ سانتیگراد*	انواع قیرآبه‌های کندشکن و دیرشکن آنیونیک و کاتیونیک
قیرهای محلول [*]		
انواع زودگیر، کندگیر و دیرگیر با کندروانی:		
۲۰+ سانتیگراد [‡]	--	۷۰
۴۰+ سانتیگراد [‡]	۸۰ - ۵۵ سانتیگراد [†]	۲۵۰
۵۵+ سانتیگراد [‡]	۱۰۰ - ۷۵ سانتیگراد [†]	۸۰۰
--	۱۱۵ - ۸۰ سانتیگراد [†]	۳۰۰۰

^{*} فقط برای آسفالت سرد که در کارخانه ثابت مرکزی تهیه می‌شود.

^{*} چون نقطه اشتعال قیرهای محلول معمولاً از ۲۷ تا حداکثر ۱۰۷ درجه سانتیگراد تغییر می‌کند لذا باید هنگام گرم کردن

قیرهای محلول، کلیه نکات ایمنی و احتیاط‌های لازم رعایت شود.

[†] درجه حرارت مخلوط آسفالت سرد، بعد از اختلاط قیر و مصالح

[‡] حداکثر درجه حرارت قیر باید به اندازه‌ای باشد که بخار آبی رنگ از آن متصاعد نشود.

۱۸-۸ انتخاب دانه‌بندی کارگاهی

انتخاب دانه‌بندی مخلوط آسفالت سرد برای هر پروژه، اعم از این که انواع کارخانه‌ای یا مخلوط در محل باشد، باید با توجه به معیارهای مشروحه در فصل بیستم، موضوع دانه‌بندی کارگاهی و رعایت رواداری‌های مربوط، صورت گیرد. این دانه‌بندی، ضمن آنکه در داخل دانه‌بندی اصلی مشخصات قرار می‌گیرد، باید با توجه به میزان ترافیک، شرایط جوی و کیفیت سنگدانه‌های مصرفی انتخاب شود. به عنوان مثال برای ترافیک سنگین در مناطق گرمسیری و یا شیب‌های تند (مناطق کوهستان) که رویه آسفالتی به تغییر شکل خمیری گرایش بیشتری نشان می‌دهد، از دانه‌بندی درشت‌تر، درصد شکستگی بیشتر، مصرف مصالح رودخانه‌ای کمتر در مخلوط آسفالتی استفاده می‌شود.

رواداری‌های قابل اعمال در دانه‌بندی کارگاهی در جدول ۱۸-۴ نشان داده شده است.

جدول ۱۸-۴ رواداری مجاز دانه‌بندی کارگاهی و قیر در آسفالت سرد

درصد رواداری	اندازه الک‌ها
±۸	الک ۱۲/۵ میلی‌متر ($\frac{1}{2}$ اینچ) و بزرگتر
±۷	الک‌های ۹/۵ میلی‌متر ($\frac{3}{8}$ اینچ) و ۴/۷۵ میلی‌متر (شماره ۴)
±۶	الک‌های ۲/۳۶ میلی‌متر (شماره ۸) و ۱/۱۸ میلی‌متر (شماره ۱۶)
±۵	الک‌های ۰/۶ میلی‌متر (شماره ۳۰) و ۰/۳ میلی‌متر (شماره ۵۰)
±۳	الک ۰/۰۷۵ میلی‌متر (شماره ۲۰۰)
±۰/۵	درصد قیر بر حسب وزن مخلوط آسفالتی

۱۸-۹ طرح اختلاط آسفالت سرد

برای طرح اختلاط آزمایشگاهی آسفالت سرد به فصل آسفالت سرد در آیین‌نامه روسازی آسفالتی راه-های ایران - نشریه شماره ۲۳۴ مراجعه شود.

۱۸-۱۰ مشخصات فنی آسفالت سرد

مشخصات فنی آسفالت سرد حاوی قیرهای محلول و قیرآبه‌ها با طرح اختلاط آزمایشگاهی به روش مارشال مطابق جدول‌های ۱۸-۵ و ۱۸-۶ می‌باشد. آزمایش‌های موضوع این جدول‌ها مطابق آخرین چاپ نشریه MS-14 انستیتو آسفالت^۱ موضوع آسفالت سرد انجام می‌گیرد.

جدول ۱۸-۵ مشخصات فنی آسفالت سرد برای قیرهای محلول با روش مارشال

مقدار	آزمایش
---	درصد تصعید مواد حلال قبل از متراکم کردن در سطح راه برای:
۲۵ درصد	- آسفالت سرد مورد استفاده در تعمیرات
۵۰ درصد	- آسفالت سرد مورد استفاده در نوسازی‌ها و روکش
۷۵ ضربه	تعداد ضربه برای کوبیدن نمونه مارشال: - ترافیک سنگین، متوسط، سبک
حداقل ۲۳۰ کیلوگرم	مقاومت مارشال در ۲۵ درجه سانتیگراد:
حداقل ۳۴۰ کیلوگرم	- آسفالت سرد برای تعمیرات - آسفالت سرد برای نوسازی‌ها و روکش
۵ - ۳ درصد	فضای خالی
۴ - ۲ میلی‌متر	روانی
به جدول مربوطه فصل ۲۰ مراجعه شود	فضای خالی مصالح سنگی
حداقل ۷۵ درصد	درصد ماند مقاومت مارشال بعد از چهار روز نگهداری در آب ۲۵°C

جدول ۱۸-۶ مشخصات فنی آسفالت سرد حاوی قیرآبه‌ها بر اساس روش مارشال

حدود		آزمایش
حداکثر	حداقل	
-	۲۲۵ کیلوگرم	مقاومت مارشال با ۵۰ ضربه در ۲۲ درجه سانتیگراد
۵۰ درصد	-	افت مقاومت مارشال بعد از نگهداری نمونه در خلاء در شرایط اشباع
-	۵۰ درصد	پوشش قیری سنگدانه‌ها

◀◀ ۱۸-۱۱ آزمایش‌ها

در جریان تهیه و اجرای آسفالت سرد، انجام آزمایش‌های زیر برای ارزیابی کیفیت آسفالت در مراحل تهیه، تولید، پخش و تراکم ضروری است.

◀ ۱۸-۱۱-۱ درصد قیر

برای تعیین درصد قیر محلول و یا قیرآبه در آسفالت سرد، نمونه مخلوط آسفالتی را که ضخامت نکوبیده و غیر متراکم آن از ۳۸ میلیمتر تجاوز نکند در یک ظرف فلزی قرار می‌دهند و آن را سه نوبت و هر نوبت یک ساعت در گرمخانه با حرارت 121 ± 3 درجه سانتیگراد قرار می‌دهند. هر بار بعد از یک ساعت نمونه را از گرمخانه خارج کرده و آن را یک دقیقه کاملاً به هم می‌زنند. بعد از نوبت سوم، نمونه را بعد از سرد شدن، در حالی که کلیه مواد حلال و آب موجود در مخلوط و قیر طی سه ساعت حرارت دادن تصعید و تبخیر شده است، به روش T164 آشتو مورد آزمایش اکستراکشن^۱ (جداکردن قیر از سنگدانه‌ها) قرار داده و مقدار قیر آن را که فقط شامل قیر خالص است تعیین می‌کنند.

در صورتی که درصد قیر در آزمایش a باشد، مقدار کل قیر محلول و یا قیرآبه در مخلوط آسفالتی برابر است با:

$$A = \frac{100 \cdot a}{R}$$

که در آن:

A - درصد وزنی قیر محلول یا قیرآبه بر حسب وزن مخلوط آسفالتی

a - درصد وزنی قیر خالص در نمونه بر حسب وزن مخلوط آسفالتی با آزمایش اکستراکشن

R - درصد وزنی قیر خالص در قیر محلول یا قیرآبه مصرفی که بر حسب نوع و درجه آن‌ها متفاوت بوده و حداقل یک بار در جریان طراحی آسفالت سرد و به تناوب در روند اجرای کار بر اساس آزمایش تقطیر قیر تعیین می‌شود. (برای قیرهای محلول روش D402 ای اس تی ام یا T78 آشتو و برای قیرآبه‌ها روش D244 ای اس تی ام یا T59 آشتو)

به عنوان مثال چنانچه a درصد قیر خالص در آزمایش یک مخلوط آسفالت سرد ساخته شده با قیرآبه کاتیونیک ۱-SS معادل ۴ درصد و R برای این قیر در آزمایش تقطیر ۵۷ درصد باشد، درصد قیرآبه (A) بر حسب وزن مخلوط آسفالت سرد برابر است با:

$$A = \frac{4 \times 100}{57} = 7$$

مقدار A، مطابق جدول ۱۸-۴، باید در محدوده ۵/۰± نسبت به قیر طرح اختلاط باشد. این آزمایش را می‌توان روی نمونه‌های آسفالتی کوبیده شده در سطح راه نیز انجام داد، مشروط بر آنکه قبلاً آن را در حرارت ملایم به حالت غیر متراکم تبدیل کرده و سپس به شرح فوق در گرمخانه قرار داد.

◀ ۱۸-۱۱-۲ دانه‌بندی

روی نمونه آسفالت، بعد از آزمایش اکستراکشن (جدا کردن قیر) با روش آشتو T164، آزمایش دانه‌بندی با روش T30 آشتو انجام و نتیجه باید با دانه‌بندی مصوب طرح، بعد از اعمال حدود رواداری مندرج در جدول ۱۸-۴، تطابق داشته باشد.

◀ ۱۸-۱۱-۳ مشخصات فنی

مشخصات فنی آسفالت سرد شامل مقاومت، فضای خالی، چسبندگی و سایر ضرایب مربوطه باید با مقادیر مندرج در جدول‌های ۱۸-۵ و ۱۸-۶ مطابقت داشته باشد.

◀◀ ۱۸-۱۲ ماشین‌آلات تهیه آسفالت سرد

این وسایل بر حسب این که آسفالت سرد با روش کارخانه‌ای یا مخلوط در محل تهیه شود، به شرح زیر است:

◀ ۱۸-۱۲-۱ کارخانه آسفالت سرد

کارخانه‌های آسفالت سرد می‌توانند از انواع مرحله‌ای یا مداوم بوده و مجهز به سیلوهای سرد، واحد خشک‌کننده مصالح، سیلوهای گرم، سرنده، وسایل گرم کردن قیر و سنگدانه‌ها (در صورت نیاز) و توزین آنها باشد تا بتواند مخلوط آسفالتی همگن با پوشش قیری یکنواخت و منطبق با مشخصات تولید کند. سنگدانه‌های تفکیک شده در کارگاه جداگانه به سیلوهای سرد کارخانه تغذیه شده و قبل از تغذیه مخلوط نمی‌شود. تغذیه مصالح به نحوی تنظیم می‌شود که موجب کم یا زیاد شدن مصالح در سیلوهای گرم نشده و اختلالی در تولید یکنواخت و همگن مخلوط آسفالتی به وجود نیآورد. حداقل زمان اختلاط طوری انتخاب می‌شود که بیشترین پوشش قیری سطح سنگدانه‌ها را تأمین کند، ضمن آنکه در مورد قیرآبه‌ها ضرورتی ندارد که این پوشش به ۱۰۰ درصد برسد.

معمولاً وقتی که سنگدانه‌ها رطوبتی بیش از ۳-۲ درصد داشته یا آسفالت در فصل سرد و زمستان تولید شود خشک کردن سنگدانه‌ها، به ویژه در شرایطی که دانه‌بندی پیوسته بوده و مواد ریزدانه زیاد داشته باشد، ضروری است.

درجه حرارت قیر بر حسب نوع قیر باید در محدوده‌های مندرج در جدول ۱۸-۳ باشد.

◀ ۱۸-۱۲-۲ دستگاه‌های تهیه آسفالت مخلوط در محل

اختلاط قیر و مصالح در محل به صورت‌های مختلفی می‌تواند انجام گیرد که عمده آنها عبارتند از:

۱۸-۱۲-۱ اختلاط سیار^۱

در این روش یک ماشین مخلوط کننده سیار در حالی که در طول راه حرکت می‌کند، قیر و مصالح را با هم مخلوط کرده و روی راه پخش می‌کند. دستگاه‌های اختلاط سیار بر دو نوعند:
الف: دستگاه روی مصالح ریسه شده در طول راه حرکت می‌کند و در حالی که قیر به مصالح می‌افزاید، آن‌ها را مخلوط کرده و مخلوط آسفالتی آماده شده را در عقب ماشین به شکل ریسه برای پخش باقی می‌گذارد.

ب: کامیون سنگدانه‌های دانه‌بندی شده را در محفظه یا سیلوی جلوی دستگاه خالی می‌کند و سپس با افزودن قیر به مصالح در حالی که دستگاه به جلو و در طول راه حرکت می‌کند قیر و مصالح را با هم مخلوط می‌نماید. مخلوط آسفالتی آماده شده سپس به فینیشری که در پشت دستگاه حرکت می‌کند منتقل شده و در سطح راه پخش می‌شود.

۱۸-۱۲-۲-۲ مخلوط کننده چرخشی^۱

این نوع دستگاه شامل یک مخلوط‌کن چرخشی است که یک یا چند محور عرضی با تیغه‌های به هم‌زن دارد و توسط یک خودرو در طول مسیر حرکت می‌کند. عرض دستگاه مخلوط کننده دو متر است که از قسمت پایین باز می‌شود و مصالح موجود در سطح راه را به داخل می‌کشد. پس از افزودن قیر و اختلاط با مصالح، مخلوط حاصله را در حالی که دستگاه به جلو حرکت می‌کند، در بستر آماده شده راه باقی می‌گذارد. درصد قیر مخلوط در این سیستم تابع سرعت حرکت دستگاه است که با توجه به درصد قیر بهینه، تنظیم می‌شود. نوع دیگری از مخلوط کننده‌های چرخشی، با کندن و شخم زدن مصالح بستر سنی راه موجود و سپس اختلاط آن با قیر، نهایتاً مخلوط آسفالت سرد را تهیه و در سطح راه پخش می‌کند.

۱۸-۱۲-۳ اختلاط با گریدر

برای اختلاط قیر و مصالح با گریدر، نخست قیرپاش، نیمی از قیر مورد نیاز را روی ریسه تسطیح شده مصالح که عرض آن معادل عرض قیرپاش می‌باشد، پخش نموده و گریدر بلافاصله عمل اختلاط را شروع می‌کند. نیم دیگری از قیر نیز در دو مرحله پخش می‌شود و پس از هر مرحله، گریدر عمل اختلاط را ادامه می‌دهد تا اینکه مخلوط یکنواخت و همگنی تهیه شود. عرض گریدر حداقل ۳ متر و فاصله بین محور چرخ‌های عقب و جلوی آن حداقل ۴/۵ متر می‌باشد. گریدر بهتر است دارای چرخ‌های لاستیکی صاف باشد.

۱۸-۱۲-۲-۴ اختلاط با دستگاه‌های بازیافت آسفالت

این دستگاه‌ها دارای گردونه‌های دواری هستند که روی آن‌ها تعداد زیادی ناخنک مقاوم نصب است که می‌توانند با دوران سریع گردونه، مصالح موجود در سطح راه را کنده و همزمان مواد مورد نیاز نظیر قیر را نیز به آن اضافه کرده و عمل اختلاط را انجام دهد. علاوه بر آنکه می‌توان از قیرآبه یا قیرهای محلول برای افزودن به مصالح در این روش استفاده کرد برخی از این دستگاه‌ها خود قادرند کف قیر (قیر حاوی درصد جزئی آب) تولید کرده و مصالح را با کف قیر آغشته کنند. در این سیستم در حقیقت با افزودن حدود ۲٪ آب به قیر داغ و همزمان با وارد کردن هوای فشرده، حجم قیر برای مدت کوتاهی تا حدود ۱۵ برابر افزایش می‌یابد و نهایتاً ذرات کف قیر به مصالح چسبیده و آنها را آغشته می‌کند. باید دقت کرد که عمل اختلاط به خوبی انجام گیرد.

◀ ۱۸-۱۳ سایر وسایل تهیه آسفالت سرد

سایر وسایل مورد نیاز برای این عملیات عبارتند از:

◀ ۱۸-۱۳-۱ جاروی مکانیکی

جاروی مکانیکی که با هوای فشرده یا فشار آب یا هر طریق دیگر عمل می‌کند برای تمیز کردن سطح راه مورد استفاده قرار می‌گیرد.

◀ ۱۸-۱۳-۲ تانکر آب

برای مرطوب کردن مصالح سنگی جهت تسهیل در عمل اختلاط با قیرآبه و افزایش کارایی آسفالت سرد مخلوط در محل و در صورت لزوم شستشوی رویه آسفالتی موجود قبل از قیرپاشی.

◀ ۱۸-۱۳-۳ قالب ریسه

قالب ریسه برای ریسه کردن سنگدانه‌ها در طول راه مصرف می‌شود تا بتوان مقدار قیر پخش شده را تنظیم و کنترل کرد. این وسیله در پشت گریدر نصب می‌شود تا در حین حرکت از روی مصالح پخش شده در طول راه، آن را در ابعاد هندسی منظم پخش کند.

◀ ۱۸-۱۳-۴ مخازن ذخیره قیر

مخازن ذخیره قیر به مقدار کافی در کارگاه یا در محدوده نزدیک به آن برای جلوگیری از تأخیر در عملیات اجرایی لازم است. این مخازن باید از نوع سربوشیده بوده تا از آلوده شدن قیر به گرد و غبار، آب و دیگر آلاینده‌ها جلوگیری شود.

◀ ۱۸-۱۳-۵ قیر پاش

از قیرپاش برای اجرای اندوذهای نفوذی یا سطحی که مشخصات آن باید مطابق فصل پانزدهم باشد و نیز پخش قیر روی مصالح سنگی ریسه شده در طول راه یا در کارگاه ثابت استفاده می‌شود.

◀ ۱۸-۱۳-۶ کامیون

حمل آسفالت سرد از کارخانه یا کارگاه‌های ثابت ته‌ده آسفالت به محل مصرف، باید با کامیون‌هایی که حداقل با پوشش برزنتی روی آسفالت را می‌پوشاند، انجام گیرد. استفاده از کامیون‌هایی که سرپوش اتوماتیک دارند، مناسب‌تر است.

◀ ۱۸-۱۳-۷ گریدر

از گریدر برای تهیه و نیز پخش آسفالت سرد مخلوط در محل یا پخش آسفالت سرد کارخانه‌ای که به طول راه حمل می‌شود، استفاده می‌شود.

◀ ۱۸-۱۳-۸ فینیشر

از فینیشرهای معمولی به شرح مشخصات مندرج در فصل بیستم، برای پخش آسفالت سرد کارخانه‌ای یا آسفالت سرد مخلوط در محل که در کارگاه‌های ثابت و در محلی غیر از طول راه تهیه شده و به محل مصرف حمل می‌گردد، استفاده می‌شود.

◀ ۱۸-۱۳-۹ غلتک

غلتک‌های مناسب برای کوبیدن آسفالت سرد که باید دارای مشخصات زیر باشد:

۱۸-۱۳-۹-۱ غلتک‌های فلزی دوچرخ (ردیف)

وزن این غلتک‌ها از ۳ تا ۱۵ تن متغیر است که در صورت لزوم می‌توان آن را به میزان دلخواه تنظیم نمود. معمولاً بار خطی چرخ عقب این غلتک‌ها بیشتر از ۴۵ کیلوگرم بر سانتیمتر می‌باشد.

۱۸-۱۳-۹-۲ غلتک‌های فلزی سه‌چرخ

غلتک‌های فلزی سه‌چرخ دارای دو چرخ با قطر بزرگ در عقب و یک چرخ پهن در جلو می‌باشند. وزن آنها از ۸ تا ۱۶ تن متغیر و دو چرخ محرکه عقب معمولاً ۱۸۰ سانتیمتر قطر و ۵۰ تا ۶۰ سانتیمتر عرض دارد.

۱۸-۱۳-۹-۳ غلتک‌های چرخ لاستیکی

غلتک‌های چرخ لاستیکی خودرو ۲ تا ۷ چرخ در جلو و ۴ تا ۸ چرخ در عقب به وزن‌های متغیر ۳ تن (خالی) تا ۳۵ تن (یا بیشتر) می‌باشند. علاوه بر وزن این غلتک‌ها، عوامل دیگری نظیر بار چرخ‌ها، فشار تماس، سطح تماس چرخ و سرعت غلتک در تراکم لایه آسفالتی مؤثرند. چرخ این غلتک‌ها صاف می‌باشد زیرا در غیر این صورت اثر آن روی آسفالت باقی می‌ماند. فشار چرخ‌ها بین ۵ تا ۸ کیلوگرم بر سانتیمتر مربع و سرعت آن در حین کار از ۸ کیلومتر در ساعت تجاوز نمی‌کند.

۱۸-۱۳-۹-۴ غلتک‌های لرزنده

غلتک‌های لرزنده آسفالت را با ترکیبی از نیروهای دینامیکی و استاتیکی متراکم می‌سازند. تناوب و دامنه نوسان لرزش دستگاه باید با سرعت غلتک تنظیم شود. این غلتک‌ها باید مجهز به سیستم آبپاش روی چرخ‌ها و همراه با گلگیر باشند. معمولاً کاتالوگ کارخانه سازنده، تناوب و دامنه نوسان را مشخص می‌کند. در غیر این صورت تناوب آن حدود ۳۰۰۰-۲۰۰۰ ارتعاش در دقیقه و دامنه نوسان آن ۰/۴-۰/۸ میلی‌متر می‌باشد.

۱۸-۱۴ اجرای آسفالت سرد

به طور کلی اجرای آسفالت سرد، اعم از آسفالت سرد کارخانه‌ای یا مخلوط در محل شامل مراحل زیر است:

۱۸-۱۴-۱ آماده کردن سطح راه

آماده کردن سطح راه بر حسب اینکه راه شنی یا آسفالتی باشد به شرح زیر انجام می‌شود:

۱۸-۱۴-۱-۱ راه شنی

الف: سطح راه کاملاً پروفیله شده تا با ابعاد و اندازه‌های مندرج در نقشه‌ها منطبق گردد.

ب: کوبیدگی و تراکم نسبی آن بر اساس مشخصات تأمین شود.

پ: کلیه نقاط ضعیف سطح راه مانند چاله‌ها، نشست‌ها و سطوح موضعی که زیر چرخ غلتک یا ترافیک، حالت خمیری دارد لازم است از طریق جایگزینی با مصالح اساس اصلاح و تقویت شود.

ت: قبل از اندود نفوذی، سطح راه با جاروی مکانیکی و هوای فشرده تمیز شده باشد.

ث: اندود نفوذی سطح راه، طبق مشخصات اجرا شود.

۱۸-۱۴-۱-۲ راه آسفالتی

الف: کلیه سطوح آسفالتی آسیب دیده که دارای انواع ترک‌های طولی، عرضی و موزاییکی یا چاله و نشست باشد با آسفالت گرم یا سرد یا مواد درزگیر قابل قبول جایگزین شده و تا حد مشخصات

متراکم می‌شود به طوری که قسمت‌های مرمت شده وضعیت مشابه سایر قسمت‌های راه را داشته باشد.

ب: رویه آسفالتی موجود کاملاً پروفیله شده و با ابعاد و اندازه‌های مشخصات منطبق باشد.

پ: سطوح قیرزده از طریق تعویض و جایگزینی با آسفالت جدید یا پخش سنگدانه‌های یک اندازه و داغ و فرونشاندن آن در سطح قیرزده یا برداشتن آن تا ضخامت معین، مرمت شود.

ت: سطح راه قبل از اندود سطحی با جاروی مکانیکی و استفاده از هوای فشرده از گرد و غبار و مواد خارجی پاک شود و در صورت لزوم با آب، شسته و تمیز گردد.

ث: اندود سطحی راه طبق مشخصات اجرا شود.

◀ ۱۸-۱۴-۲ اجرای آسفالت سرد مخلوط در محل

آسفالت سرد مخلوط در محل به شرح مراحل زیر اجرا می‌شود:

۱۸-۱۴-۲-۱ ریسه کردن مصالح

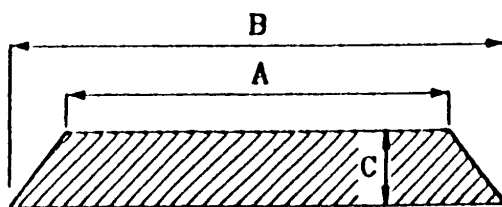
سطح راه در طول لازم قبل از حمل مصالح برای ریسه کردن، باید آماده‌سازی و تمیز شود. دانه‌بندی مصالح حمل شده، باید با مشخصات مطابقت داشته و در صورتی که از اختلاط دو یا چند نوع سنگدانه استفاده می‌شود، بعد از اختلاط کامل مصالح، دانه‌بندی مخلوط کنترل گردد.

در موردهایی که از مصالح بستر موجود شنی راه برای تهیه آسفالت سرد استفاده می‌شود، شخم زدن و کندن آن تا عمق لازم پیش‌بینی و در صورتی که برای اصلاح دانه‌بندی آن به مصالح جدیدی نیاز باشد، اقدام گردد تا مخلوط قابل قبول به دست آید. مقدار مصالح آماده شده قبل از قیرپاشی روی آن، باید برای ضخامت لایه آسفالتی مورد نظر، کافی باشد و نهایتاً این مصالح با قالب ریسه در طول راه به نحوی انبار شود، که شکل هندسی دوزنقه‌ای داشته و حجم یا وزن آن در هر متر طول، ثابت و یکنواخت باشد.

۱۸-۱۴-۲-۲ تعیین مقدار قیر برای مصالح ریسه شده

قبل از قیرپاشی روی مصالح، مقدار آن در متر طول ریسه بر اساس ابعاد آن به شرح شکل

۱-۱۸ محاسبه می‌شود:



شکل ۱-۱۸ ابعاد ریسه

اندازه‌های A، B و C بر حسب متر می‌باشد.

$$V = \frac{(A+B)C}{2}$$

$$W_f = W_1 \times V$$

مقدار قیر برای مصالح ریسه شده در متر طول از رابطه زیر به دست می‌آید:

$$D = \frac{W_f \times a}{100 \times G}$$

که در رابطه‌های فوق خواهیم داشت:

V - حجم مصالح ریسه بر حسب متر مکعب در متر طول ریسه

W_f - وزن مصالح در متر طول ریسه بر حسب کیلوگرم

W_1 - وزن مخصوص غیر متراکم مصالح بر حسب کیلوگرم در متر مکعب که بر اساس روش T19 آشتو

اندازه‌گیری می‌شود.

D - مقدار قیر بر حسب لیتر در هر متر طول ریسه

a - درصد قیر مورد نیاز پیش‌بینی شده در طرح بر حسب وزن مصالح سنگی خشک

G - وزن مخصوص قیر مصرفی

۱۸-۱۴-۲-۳ پخش قیر و اختلاط

پخش قیر به مقدار محاسبه شده در طرح روی مصالح ریسه شده توسط قیرپاش یا دستگاه اختلاط سیار انجام می‌شود و در هر حالت سرعت حرکت به گونه‌ای تنظیم می‌گردد که مقدار قیر مخلوط آسفالت در محل، در محدوده رواداری قرار گیرد.

قیر محلول در موقع پخش تا درجه حرارت لازم، گرم می‌شود. در این حرارت کندروانی باید در محدوده ۲۰ تا ۱۲۰ سانتی‌استکس باشد و تا موقعی که کندروانی به ۳۰۰ سانتی‌استکس نرسیده است، باید عمل اختلاط تکمیل گردد. مواد فرار موجود در قیرهای محلول موجب می‌شود تا موقعی که عمل اختلاط در محل کامل می‌شود، قیر نسبتاً روان و سیال باقی بماند. هیچگاه درجه حرارت سنگدانه‌ها در سایه و در جریان اختلاط نباید کمتر از ۱۰ درجه و رطوبت آنها بیش از ۳ درصد باشد. در مرحله پخش قیر روی مصالح ریسه و انجام عمل اختلاط، نکات زیر رعایت می‌شود:

الف: پخش قیر باید روی مصالح ریسه شده با مقطع عرضی ثابت و به طور یکنواخت انجام شود.

ب: برای تأمین اختلاط کامل و تهیه مخلوط آسفالتی همگن با اندود قیری یکنواخت، قیر در چند نوبت روی مصالح پخش می‌شود. معمولاً در صورت انجام اختلاط با گریدر یا مخلوط‌کننده‌های چرخشی، مقدار قیر در هر نوبت حدود ۴/۵-۲/۵ لیتر در متر مربع می‌باشد.

پ: به ازای هر نوبت پخش قیر، عمل اختلاط با یک یا چند بار عبور گریدر یا سایر مخلوط‌کننده‌ها، تکمیل می‌شود.

ت: در جریان اختلاط قیر و سنگدانه‌ها باید توجه شود تا مصالح نامناسب اضافی از بستر موجود راه توسط ماشین‌آلات اختلاط، کنده نشده و به مصالح ریسه افزوده نشود. همچنین باید دقت شود که مصالح ریسه بدون اختلاط با قیر در کنار راه، باقی نماند.

ث: چنانچه بین مرحله تکمیل عمل اختلاط و پخش و اجرای نهایی مخلوط آسفالتی در سطح راه، فاصله زمانی نسبتاً طولانی به وجود آید، حتماً باید برای زهکشی و دفع آب‌های نفوذی ناشی از نزولات جوی در مخلوط آسفالتی، اقدام شود.

۱۸-۱۴-۲-۴ هوادهی

قبل از پخش و کوبیدن آسفالت سرد کارخانه‌ای یا مخلوط در محل، ضرورت دارد که بخش عمده‌ای از حلال‌های موجود در قیرهای محلول (به شرح ذکر شده در جدول ۱۸-۵) یا آب قیرآبه‌ها و سنگدانه‌ها که موجب افزایش کارایی مخلوط برای سهولت و تکمیل اختلاط بوده است، به اندازه کافی تصعید و تبخیر شود. میزان کاهش این مواد باید به اندازه‌ای باشد که مخلوط آسفالتی بتواند وزن غلتک را در جریان عملیات تراکم بدون جابجایی و حرکت‌های جانبی تحمل کند. بدین منظور مخلوط پخش شده توسط گریدر جابجا شده و هوادهی می‌شود.

متغیرهای زیادی در تعیین زمان هوادهی مخلوط مؤثرند. برای مثال طول مدت زمان هوادهی برای دانه‌بندی‌های پیوسته با بافت ریز وقتی که سایر شرایط ثابت باشد، در مقایسه با دانه‌بندی‌های باز و گسسته بیشتر است. همچنین موقعی که آسفالت سرد بعد از چند روز با لایه دیگری روکش می‌شود، هوادهی لایه اولیه قبل از کوبیدن، باید بیشتر از موقعی باشد که این لایه با قشر آسفالتی دیگری روکش نمی‌شود، زیرا معمولاً لایه بعدی از تبخیر مواد فرار قشر زیرین جلوگیری می‌کند.

در هوادهی بر حسب اینکه از قیر محلول یا قیرآبه در آسفالت سرد استفاده شده باشد باید به موردهای زیر توجه شود:

الف: قیرهای محلول

برای آسفالت سرد تهیه شده با قیرهای محلول، وقتی که مواد فرار موجود در قیر با هوادهی به ۵۰ درصد کاهش یابد و میزان رطوبت سنگدانه‌ها کمتر از ۳ درصد وزن مخلوط باشد، هوادهی و تصعید حلال‌های قیر کافی به نظر می‌رسد و در نتیجه ادامه عملیات پخش و کوبیدن بلا مانع است. اندازه‌گیری کاهش حلال‌های نفتی یا آب مخلوط‌های آسفالتی با روش T110 آشتو یا D1461 ای اس تی ام آزمایش می‌شود.

ب: قیرآبه‌ها

برای آسفالت سرد تهیه شده با قیرآبه‌ها، عملیات پخش و مرحله اول غلتک‌زنی باید بلافاصله و قبل از آنکه قیرآبه شروع به شکستن نماید آغاز شود. پدیده شکستن قیر از تغییر رنگ قیرآبه از قهوه‌ای به سیاه قیری مشخص می‌گردد. در این شرایط آب موجود در مخلوط باید تا حدودی

کاهش یافته باشد تا تمام فضای خالی مخلوط را پر نکند و در نتیجه ضمن تحمل وزن غلتک و بدون جابجایی و تغییر شکل، متراکم گردد.

◀ ۱۸-۱۴-۳ پخش و کوبیدن آسفالت سرد

بعد از هوادهی کافی، آسفالت سرد کارخانه‌ای یا مخلوط در محل با فینیشر یا گریدر یا پخش-کننده‌های متصل به مخلوط‌کننده‌های سیار و چرخشی، پخش می‌شود. آسفالت باید در لایه‌های با ضخامت یکنواخت و ثابت پخش شده و ضخامت هر لایه نباید کمتر از ۲ برابر حداکثر قطر سنگدانه‌های مصرفی و بیشتر از ۷۵ میلیمتر باشد. بلافاصله بعد از پخش، غلتک‌زنی با غلتک چرخ‌فولادی آغاز می‌شود. سپس با استفاده از غلتک چرخ‌لاستیکی عملیات ادامه یافته و نهایتاً با غلتک‌های چرخ‌فولادی یا لرزنده عملیات تراکم کامل شده و پایان می‌یابد.

متوسط تراکم نسبی هریک از قشرهای آسفالت سرد، قبل از پخش لایه بعدی و عبور ترافیک و به ازای هر پنج آزمایش باید حداقل ۹۵ درصد وزن مخصوص نمونه‌های آزمایشگاهی بوده و هیچ یک از آزمایش‌ها نیز کمتر از ۹۲ درصد نباشد.

وزن مخصوص نمونه‌های آزمایشگاهی مخلوط آسفالت سردی که با قیرهای محلول تهیه می‌شود، بعد از تصعید حداقل ۵۰ درصد مواد فرار و حلال‌های نفتی آسفالت اندازه‌گیری شده و برای آسفالت‌هایی که با قیرآبه ساخته می‌شود وزن مخصوص نمونه‌های آزمایشگاهی که برای تعیین مقاومت مارشال به کار گرفته می‌شود، ملاک محاسبه می‌باشد.

◀◀ ۱۸-۱۵ محدودیت‌ها

در عملیات اجرایی آسفالت سرد، محدودیت‌های زیر باید رعایت شود:

الف: پخش قیر روی مصالح و عملیات اختلاط آسفالت مخلوط در محل در دمای محیط حداقل ۱۰ درجه سانتیگراد در سایه، انجام شود.

ب: عملیات پخش و اجرای آسفالت سرد در هوای گرم و خشک برنامه‌ریزی شود به طوری که حداقل چند هفته بعد از خاتمه کار نیز هوا گرم و مناسب باشد.

پ: اجرای قشرهای متوالی آسفالت، مشروط به آن است که لایه زیرین عمل آمده و مواد فرار آن کاملاً متصاعد و تبخیر شده باشد.

ت: از تردد وسایل نقلیه از روی آسفالت سرد، بلافاصله بعد از اتمام عملیات تراکم و تا قبل از به عمل آمدن کامل آن جلوگیری شود. در صورت عبور اضطراری، سرعت به ۳۰ کیلومتر در ساعت محدود گردد و برای رعایت ایمنی از تابلوهای راهنما و چراغ‌های چشمک‌زن استفاده شود. در هر صورت تردد کامیون‌های سنگین قبل از گירایی کامل آسفالت سرد، مجاز نمی‌باشد.

◀◀ ۱۸-۱۶ کنترل سطح آسفالت

رقوم و شیب‌های طولی و عرضی هریک از قشرهای آسفالتی طبق نقشه‌ها انجام و اختلاف آن‌ها باید در حد رواداری‌های زیر باشد:

◀ ۱۸-۱۶-۱ نیمرخ‌های عرضی

رقوم اندازه‌گیری شده در محور و طرفین آسفالت سرد نسبت به رقوم مندرج در نیمرخ‌های عرضی، برای قشرهای زیرین نباید از ± 10 میلی‌متر و برای رویه نهایی نباید از ± 5 میلی‌متر تجاوز کند.

◀ ۱۸-۱۶-۲ یکنواختی سطح

ناهمواری سطح آسفالت وقتی که با شمشه سه متری به موازات محور یا عمود بر محور اندازه‌گیری شود به ترتیب نباید بیش از ± 5 و ± 8 میلی‌متر باشد.

برای تعیین میزان یکنواختی سطح بهتر است از دستگاه‌های متحرک دستی که دارای تعداد زیادی چرخ نزدیک به هم بوده و ضمن حرکت با سرعت قدم زدن انسان، میزان ناهمواری و پله‌های احتمالی ناشی از محل اتصال دو لایه کنار هم را نشان می‌دهد استفاده شود.

◀ ۱۷-۱۸ آزمایش‌های کنترل کیفیت

نوع و روش این آزمایش‌ها برای هر یک از مواد سنگی و قیر و مخلوط‌های آسفالتی بر حسب مورد طی جداول مربوطه در این فصل مشخص شده است. حداقل تعداد آزمایش‌هایی که باید انجام شود به شرح زیر است و در صورتی که دستگاه نظارت لازم بداند می‌توان نسبت به انجام آزمایش‌های اضافی نیز اقدام نمود.

◀ ۱۷-۱۸-۱ مواد قیری

آزمایش قیرهای مصرفی، حداقل یکبار در ابتدای شروع عملیات آسفالتی، و در جریان پیشرفت کار هر وقت که دستگاه نظارت لازم بداند تکرار می‌شود. برای تعیین مقدار قیر پخش شده در روی راه جهت اندودهای سطحی و نفوذی به ازای هر ۱۰۰ متر طول راه و برای هر لایه جداگانه یک آزمایش سینی انجام می‌شود و در صورتی که عرض راه زیاد باشد حداقل برای هر ۱۰۰۰ متر مربع یک آزمایش اجرا خواهد شد.

◀ ۱۷-۱۸-۲ مصالح سنگی

کیفیت مصالح سنگی شامل دانه‌بندی، درصد شکستگی و درصد سنگدانه‌های پولکی و سوزنی و ارزش ماسه‌ای، به تناوب هفته‌ای یک بار روی تولیدات سنگ‌شکن و هفته‌ای یک بار از سیلوه‌های گرم کارخانه آسفالت، انجام می‌شود. از مصالح ریسه شده در طول راه، بعد از اختلاط کامل و قبل از پخش قیر به ازای هر ۵۰۰ متر مکعب، یک آزمایش انجام تا چنانچه مصالح طبق مشخصات نباشد اصلاح گردد.

◀ ۱۷-۱۸-۳ مخلوط آسفالت سرد

از آسفالت سرد تولید شده توسط کارخانه یا مخلوط آسفالت سرد تولید در محل، به ازای هر ۵۰۰ تن یک آزمایش انجام و ضمن آن درصد قیر، دانه‌بندی مخلوط، درصد شکستگی و سایر مشخصات آسفالت بر حسب مورد و مطابق جدول‌های ۱۸-۵ و ۱۸-۶ مشخص می‌گردد.

در صورتی که آسفالت کمتر از ۵۰۰ تن در روز تولید و پخش شود باید حداقل یک بار آزمایش‌های فوق انجام گیرد. دانه‌بندی‌ها باید با توجه به فرمول کارگاهی مخلوط و حدود رواداری‌های مربوط به شرح بند ۱۸-۸، کنترل شود.

◀ ۱۸-۱۷-۴ وزن مخصوص آسفالت کوبیده شده

از آسفالت پخش و کوبیده شده در روی راه از هر ۲۰۰ متر هر خط عبور فینیشر نمونه‌برداری شده و وزن مخصوص، تراکم نسبی و ضخامت لایه تعیین می‌شود.

۱۹

آسفالت ماكادم نفوذى

◀ ۱۹-۱ کلیات

آسفالت ماکادام نفوذی^۱ نوعی از روسازی راه است که از مصالح سنگی شکسته درشت‌دانه با دانه‌بندی یکنواخت و یا باز تشکیل شده و به وسیله غلتک کوبیده و در هم قفل و بست گردیده و سپس فضای خالی بین آنها ابتدا با قیر تحت فشار و بلافاصله با مصالح سنگی متوسط پر شده باشد. مصالح سنگی درشت‌دانه از شکستن سنگ کوهی و یا رودخانه‌ای به دست می‌آید. آسفالت ماکادام نفوذی معمولاً در مناطقی به کار برده می‌شود که مصالح سنگی رودخانه‌ای با دانه‌بندی پیوسته یافت نشود. آسفالت ماکادام نفوذی را می‌توان به عنوان قشر اساس و یا قشر رویه به کار برد. خاصیت نفوذپذیری قشر آسفالت ماکادام نفوذی در مقابل عوامل جوی و آسیب‌پذیری آن در مقابل رفت و آمد ترافیک ایجاب می‌نماید که سطح حاصله با نوعی رویه پوشش گردد. نوع پوشش متناسب با حجم ترافیک می‌باشد. معمولاً برای ترافیک کم و متوسط از آسفالت سطحی، و ترافیک سنگین و خیلی سنگین از بتن آسفالتی گرم استفاده می‌شود. ضخامت لایه آسفالت ماکادام نفوذی معادل ضخامت متوسط یک سنگدانه است^۲ که بر حسب نوع دانه‌بندی انتخابی تعیین می‌شود و میانگین آن حدود ۷۵ میلیمتر است.

◀ ۱۹-۲ انواع آسفالت ماکادام نفوذی

باتوجه به سهولت تهیه مصالح، عوامل جوی و جغرافیایی و سایر شرایط، آسفالت ماکادام نفوذی را می‌توان با قیرهای خالص، قیرهای محلول و یا قیرآبه اجرا نمود. بنابراین، آسفالت ماکادام نفوذی در دو گروه جداگانه به شرح زیر طبقه‌بندی می‌گردد:

-
1. Asphalt Penetration Macadam
 2. One – Stone Layer Thick

◀ ۱۹-۲-۱ آسفالت ماکادام با قیرهای خالص و قیرهای محلول سنگین

۱۹-۲-۱-۱ مصالح سنگی

الف: دانه‌بندی

با توجه به ضخامت قشر آسفالت ماکادام، جنس و نوع مصالح سنگی، دانه‌بندی مصالح درشت (قشر اصلی) و متوسط برای پر کردن فضای خالی این قشر در جدول شماره ۱-۱۹ نشان داده شده است. دانه‌بندیهای شماره ۱، ۲ و ۳ بر حسب مورد برای قشر اصلی، و دانه‌بندیهای شماره ۴، ۵، ۶، ۷ و ۱۰ به عنوان مصالح پرکننده^۱ مصرف می‌شود. رابطه انتخاب دانه‌بندی مصالح درشت (قشر اصلی) و دانه‌بندی مصالح متوسط (پرکننده) به شرح زیر می‌باشد:

شماره دانه‌بندی مصالح پرکننده	شماره دانه‌بندی قشر اصلی ماکادام
مصالح متوسط (جدول ۱-۱۹)	مصالح درشت‌دانه (جدول ۱-۱۹)
۴، ۵، یا ۶	۱
۴، ۵، یا ۶ و ۷	۲
۶ یا ۷، و یا ۱۰	۳

ب: سایر مشخصات

مصالح مصرفی باید تمیز و فاقد اندوذهای خاکی و رسی بوده و مشخصات آن با جدول ۱۹-۲ تطبیق نماید.

جدول ۱۹-۲ مشخصات فنی مصالح سنگی درشت و متوسط

ردیف	شرح	مشخصات	روش آزمایش	
			آستو	ای اس تی ام
۱	درصد شکستگی در دو جبهه مانده روی الک شماره ۴	حداقل ۷۵	--	--
۲	درصد سایش با آزمایش لوس آنجلس	حداکثر ۴۰	T96	C131
۳	درصد افت وزنی با سولفات سدیم	حداکثر ۲۰	T104	C88
۴	درصد دانه‌های سوزنی و پولکی*	حداکثر ۱۵	--	D4791

* سنگدانه‌های سوزنی و پولکی به دانه‌هایی اطلاق می‌شود که نسبت حداکثر طول به حداقل ضخامت آنها بیشتر از پنج باشد.

۱۹-۲-۱-۲ مواد قیری

با در نظر گرفتن دمای محیط و دانه‌بندی مصالح درشت‌دانه و متوسط یکی از قیرهای جدول ۱۹-۳ را می‌توان انتخاب کرد. در هوای گرم قیر خالص ۸۵/۱۰۰ و یا قیر محلول MC-۳۰۰۰ و برای هوای سرد قیر ۱۲۰/۱۵۰ و یا قیر محلول MC-۸۰۰ مصرف می‌شود.

جدول ۱۹-۳ قیرهای خالص و قیرهای محلول سنگین

قیرهای محلول کندگیر		قیر خالص		نوع قیر	درجه حرارت
RC-۸۰۰ [†]	RC-۳۰۰۰ [†]	۱۲۰/۱۵۰*	۸۵/۱۰۰*		
* حداقل ۱۱۰	حداقل ۹۵	حداقل ۱۳۰	حداقل ۱۴۰	درجه حرارت پخش (سانتیگراد)	
حداقل ۲۷	حداقل ۲۷	--	--	حداقل درجه اشتعال (سانتیگراد)	

* قیر نباید در دمایی گرم شود که از آن بخار آبی رنگ متصاعد گردد.

[†] در صورت انتخاب قیرهای محلول نظر به اینکه درجه حرارت پخش این قیرها بالاتر از حداقل درجه اشتعال آنها می‌باشد رعایت کامل موارد احتیاطی و ایمنی کامل ضروری است تا از آتش‌سوزی جلوگیری شود.

◀ ۱۹-۲-۲ آسفالت ماکادام نفوذی با قیرهای محلول سبک و قیرآبه‌ها

۱۹-۲-۲-۱ مصالح سنگی

دانه‌بندی و مشخصات مصالح سنگی مصرفی باید با زیر بندهای الف و ب، بند ۱۹-۲-۱-۱ مطابق داشته باشد، به استثنای نوع دانه‌بندی مصالح متوسط پرکننده که باید به شرح زیر انتخاب شود.

شماره دانه‌بندی مصالح پرکننده	شماره دانه‌بندی قشر اصلی ماکادام
مصالح متوسط (جدول ۱۹-۱)	مصالح درشت‌دانه (جدول ۱۹-۱)
۸ یا ۹	۱
۸ یا ۹ یا ۱۱	۲
۹ یا ۱۱ یا ۱۲	۳

۱۹-۲-۲-۲ مواد قیری

قیر مصرفی را می‌توان از نوع قیرآبه و یا قیر محلول به شرح جدول ۱۹-۴ انتخاب نمود.

جدول ۱۹-۴ قیرآبه‌ها و قیر محلول سبک

قیر محلول	قیرآبه‌ها				نوع قیر
	کاتیونیک		آنیونیک		
RC-۲۵۰ *	CRS-۲	CRS-۱	RS-۲	RS-۱	درجه حرارت
حداقل ۷۵	۵۰-۸۵	۵۰-۸۵	۵۰-۸۵	۲۰-۶۰	درجه حرارت پخش (سانتیگراد)
حداقل ۲۷	---	---	---	---	درجه اشتغال (سانتیگراد)

* در صورت مصرف قیر محلول RC-250 رعایت موارد احتیاط و ایمنی برای جلوگیری از آتش‌سوزی الزامی است (به زیرنویس جدول ۱۹-۳ مراجعه شود).

◀ ۱۹-۳ اجرای عملیات

◀ ۱۹-۳-۱ آماده نمودن سطح راه

قبل از اجرای عملیات، سطح راه باید طبق پروفیل‌های طولی و عرضی آماده و سپس به وسیله جاروی مکانیکی و یا هوای فشرده از هرگونه مواد خارجی پاک و تمیز گردد. در صورتی که یک شمشه ۴ متری در امتداد محور راه بر روی سطح به دست آمده قرار گیرد، ناهمواریهای سطح راه نباید از ۲ سانتیمتر تجاوز نماید.

◀ ۱۹-۳-۲ پخش و کوبیدن مصالح سنگی درشت

مصالح سنگی درشت‌دانه به وسیله پخش‌کنهای خودرو و به طور یکنواخت بر روی سطح آماده راه، پخش و بلافاصله عمل غلتک‌زنی توسط یک یا چند غلتک ۳ چرخ فلزی مورد تأیید دستگاه نظارت آغاز می‌گردد. عبور غلتک در امتداد محور راه انجام و از منتهی الیه کنار خارجی شروع و به طور یکنواخت به طرف محور ادامه می‌یابد. چرخ جلوی غلتک در هر عبور می‌بایست عبور قبلی را به اندازه‌ای در حدود نصف عرض این چرخ در برگیرد. عملیات تراکم آن قدر ادامه می‌یابد تا اینکه قشر کوبیده و منسجمی مطابق پروفیل‌های طولی و عرضی به دست آمده و سطح حاصله مشخصات لازم برای نفوذ مواد قیری را داشته باشد. عملیات غلتک‌زنی نباید بیش از اندازه لازم ادامه پیدا کند، در غیر این صورت دانه‌های مصالح سنگی، خرد شده و در یکدیگر قفل و بست نخواهند شد. هر نوع ناهمواری که به هنگام و یا بعد از غلتک‌زنی ظاهر شود با برداشتن قسمتی از مصالح (در نقاط مرتفع) و یا اضافه نمودن مصالح (در نقاط پست) اصلاح خواهد شد.

◀ ۱۹-۳-۳ پخش قیر

مواد قیری به وسیله قیرپاش و به طور یکنواخت بر روی قشر مصالح سنگی کوبیده شده پخش می‌گردد. پخش قیر هنگامی صورت می‌گیرد که درجه حرارت سطح راه برای قیرهای خالص و قیرهای محلول سنگین از ۱۵ درجه و برای قیرهای محلول سبک و قیرآبه از ۱۰ درجه سانتیگراد کمتر نبوده و

سطح جانبی مصالح در صورت مصرف قیرهای خالص و محلول خشک باشد. در صورتی که نقاطی از سطح راه را نتوان به وسیله قیرپاش کاملاً اندود نمود، می‌توان از قیر پخش‌کنهای دستی استفاده کرد. چون مقدار قیر مصرفی به مراتب زیادتر از مقدار قیری است که در آسفالت‌های سطحی پخش می‌شود لذا باید سرعت قیرپاش را کاهش داد تا قیر به اندازه مورد نظر پخش شود.

◀ ۱۹-۳-۴ پخش و کوبیدن مصالح سنگی متوسط (پرکننده)

مصالح سنگی تمیز و خشک با دانه‌بندی متوسط و منطبق با بندهای ۱۹-۲-۱ و ۱۹-۲-۲ به وسیله پخش‌کنهای خودرو و به طور یکنواخت، بلافاصله بر روی سطح قیرپاشی شده پخش و عمل غلتک‌زنی به وسیله غلتکهای چرخ‌فلزی و لاستیکی آغاز می‌گردد. حین عملیات کوبیدن و در صورت لزوم، باید در سطوحی که به مصالح بیشتری نیاز دارند نسبت به پخش مصالح اقدام شود، ضمن آنکه پس از عبور غلتک از روی آن، مقدار اضافی مصالح باید جمع‌آوری گردد. عملیات غلتک‌زنی آن قدر ادامه می‌یابد تا اینکه فضای خالی بین مصالح سنگی درشت‌دانه به وسیله مصالح سنگی با دانه‌بندی متوسط پر شده (بدون اینکه مصالح پخش شده، روی مصالح سنگی درشت‌دانه را کاملاً بپوشاند) و سطح به دست آمده صاف بوده و هیچ‌گونه جابه‌جایی دانه‌ها، زیر غلتک مشاهده نشود. در صورتی که شمشه ۴ متری در امتداد محور راه بر روی سطح آسفالت ماکادام نفوذی قرار گیرد، ناهمواریهای آن نباید از ۱۵ میلی‌متر تجاوز نماید.

◀ ۱۹-۳-۵ غلتک‌زنی تکمیلی

در فاصله ۴۸ ساعت از پایان اجرای عملیات، سطح تمام شده آسفالت ماکادام با غلتکهای چرخ لاستیکی باید مجدداً کوبیده شود. وزن غلتک و تعداد عبور آن در هر مورد توسط دستگاه نظارت تعیین می‌گردد.

◀ ۱۹-۴ پوشش نهایی آسفالت ماکادام نفوذی

اگر آسفالت ماکادام نفوذی اجرا شده به شرح بالا به عنوان قشر اساس عمل می‌کند، باید نسبت به اجرای رویه‌سازی نهایی آن، با توجه به حجم ترافیک در آینده، با یکی از رویه‌های آسفالت سطحی (فصل هفدهم) و یا بتن آسفالتی (فصل بیستم) بر حسب مورد، اقدام نمود. چنانچه آسفالت ماکادام نفوذی باید عملکرد یک رویه سیاه را داشته باشد، اجرای آسفالت سطحی، یک یا دو لایه‌ای بلافاصله بر روی آن ضروری است. برای هریک از لایه‌های عملیات آسفالت سطحی مقدار قیر و مصالح سنگی مصرفی در واحد سطح باید بر اساس فصل هفدهم محاسبه شود. اندازه مصالح سنگی برای رویه‌سازی با آسفالت به تناسب بافت سطح نهایی مورد نظر می‌تواند بر حسب مورد مطابق یکی از دانه‌بندیهای شماره ۱۰ تا ۱۳ جدول ۱۹-۱ باشد.

◀ ۱۹-۵ وسایل اجرای کار

وسایلی که برای اجرای عملیات آسفالت ماکادام نفوذی مورد نیاز می‌باشند عبارتند از:

الف: جاروی مکانیکی و یا هوای فشرده و در صورت لزوم ماشین آبپاش.

ب: غلتک فلزی سه‌چرخ - حداقل وزن غلتک ۶۰ کیلوگرم برای هر یک سانتیمتر عرض چرخ جلو.

پ: غلتک چرخ لاستیکی - عرض چرخهای لاستیکی نباید از ۱۵۰ سانتیمتر کمتر بوده و وزن آن قابل تغییر باشد، فشار سطح تماس آن نیز حداقل برابر ۲/۸ کیلوگرم بر سانتیمتر مربع باشد.

ت: دستگاه پخش کن خودرو برای مصالح سنگی.

ث: قیرپاش طبق مشخصات فصل پانزدهم.

علاوه بر وسایل فوق‌الذکر (یا جایگزین آنها)، در هر مورد می‌توان وسایل مناسب دیگری را نیز با نظر دستگاه نظارت مورد استفاده قرار داد.

۱۹-۶ حفاظت سطح راه به هنگام اجرای عملیات

در تمام مدت اجرای عملیات ساختمانی، و تا بعد از تکمیل قشر آسفالت ماکادام نفوذی از تردد وسائط نقلیه روی سطح راه، باید جلوگیری شود.

۱۹-۷ آزمایش‌های کنترل کیفیت

برای کنترل کیفیت مصالح و کارهای انجام شده باید از مواد قیری و مصالح سنگی قبل از مصرف و حین انجام عملیات متناسب با پیشرفت کار آزمایش‌های لازم به شرح زیر به عمل آید.

۱۹-۷-۱ قیر

روی قیر مصرفی قبل از شروع کار باید آزمایش‌های لازم به شرح فصل چهاردهم صورت گیرد تا انطباق آن با مشخصات کنترل شود.

۱۹-۷-۲ قیرپاشی

برای تعیین مقدار قیر پخش شده به ازای هر ۱۰۰ متر طول در راه اصلی و برای هر لایه یک آزمایش سینی انجام می‌شود. در صورتی که عرض راه زیاد باشد حداقل به ازای هر ۱۰۰۰ متر مربع یک آزمایش انجام شود.

۱۹-۷-۳ مصالح سنگی

الف: مصالح سنگی باید در جریان تولید هفته‌ای یکبار برای تعیین دانه‌بندی، درصد شکستگی و تعیین درصد سنگدانه‌های پولکی و سوزنی مورد آزمایش قرار گیرد.

ب: از هر ۱۰۰۰ متر مکعب ماکادام مصرف شده در سطح راه باید یک آزمایش دانه‌بندی، درصد شکستگی و تعیین درصد سنگدانه‌های پولکی و سوزنی به عمل آید و ضخامت لایه ماکادام نیز اندازه‌گیری و گزارش شود.

- پ: برای تعیین مقدار مصالح سنگی متوسط (مصالح پرکننده) پخش شده و نیز مصالح سنگی مصرفی برای آسفالت سطحی، در هر لایه و از هر ۱۰۰ متر طول در راه اصلی یک آزمایش سینی به عمل آید. در صورتی که عرض راه زیاد باشد، یک آزمایش در هر ۱۰۰۰ متر مربع انجام می‌شود.
- ت: در هر پانصد متر طول راههای اصلی، و در صورتی که عرض راه زیاد باشد، در هر ۵۰۰۰ متر مربع، آزمایش ردیف الف بالا روی مصالح سنگی متوسط (پرکننده) و مصالح سنگی مصرفی برای آسفالت سطحی به عمل می‌آید.
- ث: در صورتی که رویه‌سازی با آسفالت سرد یا بتن آسفالتی انجام گیرد تعداد نمونه‌ها و نوع آزمایشها باید به ترتیب مطابق بند مربوط به آزمایشهای کنترل کیفیت فصلهای هجدهم و بیستم باشد.
- ج: در صورتی که دستگاه نظارت لازم تشخیص دهد علاوه بر آزمایشهای فوق، نسبت به انجام آزمایشهای دیگر نیز باید اقدام شود.

۲۰

آسفالت گرم

◀ ۱-۲۰ کلیات

آسفالت گرم، مخلوطی است از سنگدانه‌های شکسته و دانه‌بندی شده و فیلر که در کارخانه آسفالت حرارت داده شده و با قیر گرم در درجه حرارت‌های معین، مخلوط و به همان صورت گرم برای مصرف در راه، حمل، پخش و کوبیده می‌شود.

دوام زیاد، تولید یکنواخت، کنترل درجه حرارت و رطوبت مصالح و آماده شدن سریع برای عبور ترافیک، از مزایای آسفالت گرم می‌باشد که بدون هیچگونه محدودیتی در راه‌ها، خیابان‌ها، فرودگاه‌ها، باراندازها، پایانه‌ها و پارکینگ‌ها مورد مصرف قرار می‌گیرد.

◀ ۲-۲۰ انواع آسفالت گرم

مخلوط‌های آسفالت گرم در قشرهای روسازی راه به شرح انواع زیر است:

◀ ۱-۲-۲۰ قشر رویه^۱ (توپکا)

آسفالت رویه آخرین قشر آسفالتی است که در تماس مستقیم با بارهای وارده از ترافیک و عوامل جوی محیط قرار می‌گیرد، و لذا باید طوری طرح و اجرا شود که در مقابل اثرات سوء آب، یخبندان، و تغییرات دما از پایداری و مقاومت لازم برخوردار باشد.

قشر رویه معمولاً نسبت به قشرهای آستر (ببندر)^۲ و اساس قیری^۳ دارای دانه‌بندی ریزتر، فضای خالی سنگدانه‌های آن زیادتر و در نتیجه قیر بیشتر می‌باشد. حداکثر اندازه سنگدانه‌ها در این قشر بین ۹/۵ تا ۱۹ میلیمتر می‌باشد که با توجه به بافت سطحی مورد نیاز، نوع ترافیک و شرایط آب و هوایی انتخاب می‌شود. چنانچه درصد رد شده از الک شماره ۸ دانه‌بندی به حداکثر و یا حداقل مجاز میل کند، به ترتیب بافت سطحی ریز یا درشت می‌شود.

1. Wearing Course (Topeka)
2. Binder Course Mixture
3. Asphalt Treated Base

برای افزایش دوام آسفالت رویه و بهبود مقاومت آن در مقابل لغزندگی، شیار افتادگی^۱ و تخلیه سریع آب‌های سطحی به خارج از عرض سواره رو، می‌توان از یک نوع آسفالت رویه بنام SMA^۲ یا آسفالت ماستیک درشت‌دانه با مصالح سنگی صد در صد شکسته با دانه‌بندی گسسته^۳ و قیر و فیلر زیادتر نسبت به آسفالت گرم معمولی استفاده کرد.

◀ ۲۰-۲-۲ قشر آستر (بیندر)

این قشر بین رویه و قشرهای آسفالتی زیر آن یا بین رویه و قشر اساس سنگ شکسته قرار می‌گیرد. دانه‌بندی آن درشت‌تر از آسفالت رویه و مقدار قیر آن کمتر است. حداکثر اندازه سنگدانه‌ها برای آستر معمولاً بین ۱۹ تا ۳۷/۵ میلیمتر متغیر است. گاهی اوقات در شرایط ترافیک خیلی سنگین، از جمله در بنادر و اسکله‌ها مشروط بر آنکه بافت سطحی آن مشکلی ایجاد نکند از دانه‌بندی‌های قشر آستر با سنگدانه‌های حداکثر ۲۵ میلیمتر که در مقابل تغییر شکل ناشی از بارهای خیلی سنگین و هوای گرم حساسیت کمتری دارد، برای قشر رویه استفاده می‌شود.

◀ ۲۰-۲-۳ اساس قیری

این قشر می‌تواند به عنوان اولین قشر روسازی آسفالتی مستقیماً روی قشر زیراساس یا اساس شکسته قرار گیرد. اساس قیری دارای دانه‌بندی درشت‌تر و مقدار قیر آن کمتر از آسفالت آستر و رویه می‌باشد. حداکثر اندازه سنگدانه‌ها برای این قشر معمولاً تا ۵۰ میلیمتر و در مواردی نیز تا ۷۵ میلیمتر قابل اجرا است.

از اساس قیری با دانه‌بندی باز به عنوان یک لایه زهکش به منظور تسریع در تخلیه آب‌های نفوذی به سیستم روسازی و همچنین جلوگیری از بازگشت ترک‌های آسفالت موجود در بهسازی‌ها در نقش

-
1. Rutting
 2. Stone Matrix Asphalt
 3. Gap graded

لایه جاذب تنش^۱ با حداکثر اندازه سنگدانه‌های ۳۷/۵ تا ۵۰ میلیمتر، متشکل از مصالح صد در صد شکسته، استفاده می‌کنند.

استفاده از اساس قیری جز برای شرایط خاص که باید مستند به توجیه فنی مشاور طرح و تصویب کارفرما باشد، توصیه نمی‌گردد. دانه‌بندی چنین مصالحی بر حسب مورد عملکرد باید در مشخصات فنی خصوصی قید شود.

◀ ۲۰-۲-۴ ماسه آسفالت^۲

ماسه آسفالت از اختلاط ماسه طبیعی شسته یا ماسه شکسته یا مخلوطی از این دو با قیر خالص تهیه می‌شود. این مخلوط آسفالتی را می‌توان در قشرهای به ضخامت حداقل ۱۵ میلیمتر پخش و اجرا کرد یا از آن به عنوان قشر تسطیح در رویه‌های قدیمی و قبل از روکش استفاده نمود. چون مقاومت مارشال ماسه آسفالت در مقایسه با مقاومت سایر مخلوط‌های آسفالتی گرم و بتن آسفالتی که دانه‌بندی درشت‌تر از ماسه دارند کمتر است، لذا موارد مصرف آن باید به تناسب مقاومت مارشال و سایر ویژگی‌های آن و رابطه آن‌ها با انواع ترافیک سبک، متوسط و سنگین، انتخاب شود.

◀ ۲۰-۲-۵ آسفالت متخلخل^۳

این آسفالت از اختلاط قیر خالص اصلاح شده با مصالح سنگی صد در صد شکسته دارای دانه‌بندی باز در کارخانه آسفالت گرم تهیه و با ضخامت حدود ۲۵ تا ۴۰ میلیمتر اجرا می‌شود. فضای خالی این آسفالت گرم بعد از کوبیده شدن در سطح راه، حدود ۲۰ درصد است. این قشر، جزو سیستم روسازی محسوب نمی‌شود و نمی‌توان از آن بعنوان قشر جایگزین رویه اصلی استفاده کرد. مزایای این آسفالت به یک یا چند مورد از موارد زیر که به ویژگی‌های عملکردی آن بستگی دارد، محدود می‌شود:

- باعث تخلیه سریع آب‌های سطحی رویه راه به خارج از عرض سواره رو می‌شود.

1. Crack Relief Layer
2. Sand Asphalt
3. Porous Asphalt

- مانع پدیده ایستایی در سطح راه و در نتیجه ایمنی بیشتر عبور و مرور می‌شود.
- کاهش پدیده پاشش و پخش آب که موجب افزایش قابلیت دید و ایمنی می‌شود.
- متوسط صدای تولید شده تا حدود ۳dB(A) کمتر از میزان سر و صدای تولید شده در آسفالت گرم معمولی است.
- رویه آسفالت متخلخل در حالت خشک و حتی بارندگی، مانع از انعکاس نور چراغ‌های جلوی خودروهای مقابل می‌شود که ناشی از عملکرد پخش نور آن است.
- موجب افزایش تاب لغزشی و ضریب اصطکاک سطح راه می‌شود که ناشی از مصرف حدود ۸۵ درصد مصالح درشت دانه (بیشتر از ۲ میلی‌متر) و صد در صد شکسته آن است.
- در صورت استفاده از رویه آسفالت متخلخل، لازم است لایه‌ای که بلافاصله زیر آن قرار می‌گیرد عملاً نفوذ ناپذیر باشد. استفاده از این آسفالت فقط با توجیه فنی-اقتصادی مشاور طرح و تصویب کارفرما اجرا می‌شود، ضمن آنکه مشخصات کامل مصالح، قیر، طرح اختلاط، تولید و مراحل اجرا و برنامه دوره نگهداری آن جهت تأمین نیازهای عملکردی این آسفالت، باید در مشخصات فنی خصوصی پروژه قید شود.
- مقدار قیر مصرفی در این مخلوط آسفالتی با توجه به تجربه و سوابق عملکرد آن‌ها و براساس فضای خالی مورد نظر که حدود ۲۰ درصد می‌باشد تعیین می‌شود. حداقل قیر برای دانه‌بندی‌های ۱ و ۲ جدول ۲۰-۳، به ترتیب ۴/۵ و ۵ درصد می‌باشد که با توجه به وزن مخصوص سنگدانه‌های مصرفی و جذب قیر آن‌ها، قابل تغییر است. در طراحی آسفالت متخلخل به منظور جلوگیری از روان شدن و جدایش قیر از سنگدانه‌ها و ته‌نشین شدن آن در آسفالت، در مراحل ساخت، حمل، پخش و غلتک‌زنی از افزودنی‌های تثبیت کننده قیر که شامل انواع خاصی از مواد معدنی یا آلی است، استفاده می‌شود که مقدار آنها به ۰/۳ تا ۰/۵ درصد وزن آسفالت محدود می‌گردد.

◀ ۲۰-۲-۶ آسفالت ماستیک درشت‌دانه^۱

آسفالت ماستیک درشت‌دانه، مخلوط آسفالت گرم با دانه بندی گسسته^۲ است که از دو بخش سنگدانه‌ای درشت و ملات پر قیر (مخلوط قیر، فیلر و افزودنی‌های تثبیت کننده^۳ شامل الیاف سلولزی یا معدنی) تشکیل می‌شود. این مخلوط آسفالتی باید ساختار سنگدانه‌ای درشت^۴ با تماس درشت‌دانه به درشت‌دانه^۵ داشته باشد. در این آسفالت، درشت‌دانه‌ها به مصالح مانده روی الک ۴/۷۵ میلی‌متر اطلاق می‌شود، ضمن آنکه از الک ۲/۳۶ میلی‌متر (شماره ۸) نیز می‌توان برای این منظور استفاده کرد.

از آسفالت ماستیک درشت‌دانه عمدتاً بعنوان قشر رویه در مناطق گرمسیر و راه‌های با آمد و شد زیاد و بار محوری سنگین استفاده می‌شود. این آسفالت به دلیل استفاده از مصالح سنگی صد در صد شکسته و مرغوب، مصرف نسبتاً زیاد سنگدانه‌های بزرگتر از ۴/۷۵ میلی‌متر در مقایسه با دانه‌بندی‌های پیوسته، با ساختار تماس سنگدانه‌های درشت به یکدیگر که عامل افزایش استحکام و مقاومت آسفالت در مقابل شیارافتادگی و تغییرشکل‌های دائم می‌شود و مصرف نسبتاً زیاد قیر، از پایداری و دوام زیادتری نیز برخوردار است. ضمن آنکه موجب زهکشی آب‌های سطحی، کاهش پاشش آب ناشی از ایستایی، افزایش ضریب اصطکاک و مقاومت لغزشی رویه راه نیز می‌شود.

◀ ۲۰-۳ سنگدانه‌ها

سنگدانه‌ها از معادن سنگ کوهی یا قلوه سنگ‌های درشت رودخانه‌ای تهیه و طی دو مرحله جداگانه در سنگ‌شکن‌های فکی و دوار (کوئیت) شکسته می‌شود. مصالح بلافاصله پس از شکسته شدن، دانه‌بندی شده (با سرند کردن) و در قسمت‌های مجزا به صورت مصالح درشت‌دانه، میان‌دانه و ریزدانه (شامل فیلر) انبار می‌شود.

-
1. Stone Mastic Asphalt (SMA)
 2. Gap Graded
 3. Stabilizing Additives
 4. Coarse Aggregate
 5. Stone- on- Stone Contact

بدیهی است که مصالح سنگ کوهی نسبت به شن و ماسه و قلوه سنگ رودخانه‌ای، ارجحیت دارد. در صورتی که استخراج سنگ از معدن به دلایل مختلف اقتصادی نبوده یا تهیه مواد سوزا (انفجاری) امکان‌پذیر نباشد می‌توان برای اساس قیری از شکستن مخلوط شن و ماسه درشت رودخانه‌ای و برای رویه و آستر از شکستن شن و قلوه سنگ رودخانه‌ای استفاده کرد.

مصالح سنگی انواع آسفالت گرم باید سخت، محکم، بادوام، تمیز، مکعبی شکل و عاری از هرگونه مواد آلی، رسی، شیبستی، پوشش خاکی و دانه‌های سست بوده و برای هر قطعه از پروژه، حتی‌الامکان از یک معدن تهیه شده باشد. مصالح درشت، متوسط و ریز در صورت لزوم باید قبل از مصرف شسته شوند.

◀ ۲۰-۳-۱ دانه‌بندی مخلوط‌های آسفالت گرم

دانه‌بندی انواع مخلوط‌های آسفالت گرم با توجه به نوع مصرف آن‌ها در روسازی در جدول‌های ۲۰-۱ تا ۲۰-۴ نشان داده شده است.

جدول ۲۰-۱ انواع دانه‌بندی پیوسته مخلوط‌های آسفالتی

درصد وزنی رد شده از هر الک							اندازه الک
۷ [†]	۶ [°]	۵	۴	۳	۲	۱	
رویه	رویه	رویه	آستر و رویه	اساس قیری و آستر	اساس قیری و آستر	اساس قیری	
-	-	-	-	-	-	۱۰۰	۵۰ میلیمتر (۲ اینچ)
-	-	-	-	-	۱۰۰	۹۰-۱۰۰	۳۷/۵ میلیمتر ($1\frac{1}{2}$ اینچ)
-	-	-	-	۱۰۰	۹۰-۱۰۰	-	۲۵ میلیمتر (۱ اینچ)
-	-	-	۱۰۰	۹۰-۱۰۰	-	۵۶-۸۰	۱۹ میلیمتر ($\frac{3}{4}$ اینچ)
-	-	۱۰۰	۹۰-۱۰۰	-	۵۶-۸۰	-	۱۲/۵ میلیمتر ($1\frac{1}{2}$ اینچ)
-	۱۰۰	۹۰-۱۰۰	-	۵۶-۸۰	-	-	۹/۵ میلیمتر ($\frac{3}{8}$ اینچ)
۱۰۰	۸۰-۱۰۰	۵۵-۸۵	۴۴-۷۴	۳۵-۶۵	۳۹-۵۹	۲۳-۵۳	۴/۷۵ میلیمتر (شماره ۴)
۹۵-۱۰۰	۶۵-۱۰۰	۳۲-۶۷	۲۸-۵۸	۲۳-۴۹	۱۹-۴۵	۱۵-۴۱	۲/۳۶ میلیمتر (شماره ۸)
۸۵-۱۰۰	۴۰-۸۰	-	-	-	-	-	۱/۱۸ میلیمتر (شماره ۱۶)
۷۰-۹۵	۲۵-۶۵	-	-	-	-	-	۰/۶ میلیمتر (شماره ۳۰)
۴۵-۷۵	۷-۴۰	۷-۲۳	۵-۲۱	۵-۱۹	۵-۱۷	۴-۱۶	۰/۳ میلیمتر (شماره ۵۰)
۲۰-۴۰	۳-۲۰	-	-	-	-	-	۰/۱۵ میلیمتر (شماره ۱۰۰)
۹-۲۰	۲-۱۰	۲-۱۰	۲-۱۰	۲-۸	۱-۷	۰-۶	۰/۰۷۵ میلیمتر (شماره ۲۰۰)

* Sand Asphalt

† Sheet Asphalt

جدول ۲۰-۲ انواع دانه‌بندی باز مخلوط‌های آسفالتی

درصد وزنی رد شده از هر الک						اندازه الک
۶	۵	۴	۳	۲	۱	
رویه	رویه	آستر و رویه	اساس قیری و آستر	اساس قیری و آستر	اساس قیری	
-	-	-	-	-	۱۰۰	۵۰ میلیمتر (۲ اینچ)
-	-	-	-	۱۰۰	۹۰-۱۰۰	۳۷/۵ میلیمتر ($1\frac{1}{2}$ اینچ)
-	-	-	۱۰۰	۹۰-۱۰۰	-	۲۵ میلیمتر (۱ اینچ)
-	-	۱۰۰	۹۰-۱۰۰	-	۴۰-۷۰	۱۹ میلیمتر ($\frac{3}{4}$ اینچ)
-	۱۰۰	۸۵-۱۰۰	-	۴۰-۷۰	-	۱۲/۵ میلیمتر ($\frac{1}{2}$ اینچ)
-	۸۵-۱۰۰	۶۰-۹۰	۴۰-۷۰	-	۱۸-۴۸	۹/۵ میلیمتر ($\frac{3}{8}$ اینچ)
۱۰۰	۴۰-۷۰	۲۰-۵۰	۱۵-۳۹	۱۰-۳۴	۶-۲۹	۴/۷۵ میلیمتر (شماره ۴)
۷۵-۱۰۰	۱۰-۳۵	۵-۲۵	۲-۱۸	۱-۱۷	۰-۱۴	۲/۳۶ میلیمتر (شماره ۸)
۵۰-۷۵	۵-۲۵	۳-۱۹	-	-	-	۱/۱۸ میلیمتر (شماره ۱۶)
۲۸-۵۳	-	-	۰-۱۰	۰-۱۰	۰-۸	۰/۶ میلیمتر (شماره ۳۰)
۸-۳۰	۰-۱۲	۰-۱۰	-	-	-	۰/۳ میلیمتر (شماره ۵۰)
۰-۱۲	-	-	-	-	-	۰/۱۵ میلیمتر (شماره ۱۰۰)
۰-۵	-	-	-	-	-	۰/۰۷۵ میلیمتر (شماره ۲۰۰)

جدول ۲۰-۳ دانه‌بندی مخلوط آسفالتی متخلخل*

درصد وزنی رد شده از هر الک		اندازه الک
۲	۱	
-	۱۰۰	۱۹ میلیمتر ($\frac{3}{4}$ اینچ)
۱۰۰	۹۰ - ۱۰۰	۱۲/۵ میلیمتر ($\frac{1}{2}$ اینچ)
۹۰ - ۱۰۰	۶۰ - ۱۰۰	۹/۵ میلیمتر ($\frac{3}{8}$ اینچ)
۳۰ - ۵۰	۱۵ - ۴۰	۴/۷۵ میلیمتر (شماره ۴)
۵ - ۱۵	۴ - ۱۲	۲/۳۶ میلیمتر (شماره ۸)
۲ - ۵	۲ - ۵	۰/۰۷۵ میلیمتر (شماره ۲۰۰)

* انتخاب دانه‌بندی‌های دیگر که سوابق عملکردی رضایت‌بخش داشته باشند با تشخیص دستگاه نظارت مجاز است.

جدول ۲۰-۴ دانه‌بندی آسفالت ماستیک درشت‌دانه

درصد وزنی رد شده از هر الک			اندازه الک
حداکثر اندازه اسمی			
۱۲/۵ میلیمتر	۲۰ میلیمتر	۲۵ میلیمتر	
-	-	۱۰۰	۲۵ میلیمتر
-	۱۰۰	۹۰ - ۱۰۰	۱۹ میلیمتر
۱۰۰	۹۰ - ۱۰۰	۵۰ - ۸۸	۱۲/۵ میلیمتر
۷۰ - ۹۵	۵۰ - ۸۰	۲۵ - ۶۰	۹/۵ میلیمتر
۳۰ - ۵۰	۲۰ - ۳۵	۲۰ - ۲۸	۴/۷۵ میلیمتر
۲۰ - ۳۰	۱۶ - ۲۴	۱۶ - ۲۴	شماره ۸ (۲/۳۶ میلیمتر)
۲۱ (حداکثر)	-	-	شماره ۱۶ (۱/۱۸ میلیمتر)
۱۸ (حداکثر)	-	-	شماره ۳۰ (۰/۶ میلیمتر)
۱۵ (حداکثر)	-	-	شماره ۵۰ (۰/۳ میلیمتر)
۸ - ۱۲	۸ - ۱۱	۸ - ۱۱	شماره ۲۰۰ (۰/۰۷۵ میلیمتر)

◀ ۲۰-۳-۲ مشخصات سنگدانه‌ها

مشخصات سنگدانه‌های درشت و ریز (شامل فیلر) باید با جدول‌های ۲۰-۵ تا ۲۰-۷ مطابقت داشته باشد. مصالحی که فاقد ویژگی‌های این جدول‌ها باشند، باید از کارگاه خارج شوند.

جدول ۲۰-۵ مشخصات سنگدانه‌های مخلوط آسفالتی

روش آزمایش		آسفالت ماستیک	رویه	آستر	اساس قیری	شرح
ASTM	AASHTO					
۱- مصالح درشت‌دانه						
C131	T96	۳۰ [×]	۲۵	۳۰	۳۵	حداکثر سایش به روش لوس آنجلس (درصد)
C88	T104	۸	۸	۸	۱۲	حداکثر افت وزنی با سولفات سدیم (درصد)
C88	T104	۲۰	-	-	-	حداکثر افت وزنی با سولفات منیزیم (درصد)
C127	T85	۲	۲/۵	۲/۸	-	حداکثر جذب آب* (درصد)
D4791	-	۵	۱۵	۱۵	۱۵	حداکثر درصد سنگدانه‌های پهن و دراز [†]
۲- مصالح ریزدانه						
D4318	T90	غیرخمیری	غیرخمیری	غیرخمیری	۴	حداکثر نشایه خمیری PI (درصد)
		۲۵	-	-	-	حداکثر حد روانی (درصد)
C88	T104	۱۲	۱۲	۱۲	۱۵	حداکثر افت وزنی با سولفات سدیم (درصد)
		۲۰	-	-	-	حداکثر افت وزنی با سولفات منیزیم (درصد)
C128	T84	-	۲/۵	۲/۸	-	حداکثر جذب آب* (درصد)
D2419	T176	۵۰	۵۰	۵۰	۴۵	حداقل ارزش ماسه ای (هر یک از دو ماسه طبیعی و ماسه شکسته) قبل از ورود به کارخانه آسفالت (درصد)
-	-	-	-	۲۰	۲۵	حداکثر مجاز درصد وزنی ماسه طبیعی نسبت به مصالح رد شده از الک شماره ۴ دانه‌بندی مربوطه (درصد)
-	M6	-	±۰/۲۵	±۰/۲۵	-	حد رواداری ضریب نرمی نسبت به پایه [‡] (درصد)
۳- مخلوط مصالح درشت، متوسط ریز و فیلر						
D4318	T90	-	۴	۴	۴	حداکثر نشانه خمیری مصالح رد شده از الک ۲۰۰ در صورت عدم استفاده از سیمان یا آهک شکفته به عنوان فیلر (درصد)

* استفاده از مصالح سنگی با درصد جذب آب بیشتر برای قشر آستر با توجه به شرایط محیطی و ترافیکی پروژه با تشخیص دستگاه نظارت و تصویب کارفرما مجاز است.
[†] دانه‌های پهن و دراز، سنگدانه‌هایی می‌باشند که حداکثر طول به حداقل ضخامت آنها بزرگتر از ۵ باشد.
[‡] ضریب نرمی مصالح ریزدانه: حاصل جمع درصد‌های مانده روی الک‌های ۹/۵، ۴/۷۵، ۲/۳۶، ۱/۱۸، ۰/۶، ۰/۳ و ۰/۱۵ میلیمتر تقسیم بر ۱۰۰

× استفاده از سنگدانه‌های با درصد سایش بیشتر در مخلوط‌های SMA، نتایج رضایت‌بخش داشته‌اند. اما وقتی درصد سایش از ۳۰ تجاوز می‌کند، امکان خردشدن سنگدانه‌ها در مرحله تراکم نمونه آزمایشگاهی و یا تراکم در محل، وجود دارد.

جدول ۲۰-۶ مشخصات شکستگی مصالح سنگی درشت‌دانه*

عمق از سطح رویه		آمد و شد برحسب EASLs
بیشتر از ۱۰۰ میلی‌متر	کمتر از ۱۰۰ میلی‌متر	
درصد شکستگی [†]		
--	‡۵۵/۰	$< ۱۰^{\circ} * ۰/۳$
--	۶۵/۰	$< ۱۰^{\circ} * ۱$
۵۰/۰	۷۵/۰	$< ۱۰^{\circ} * ۳$
۶۰/۰	‡۸۵/۸۰	$< ۱۰^{\circ} * ۱۰$
۸۰/۷۵	۹۵/۹۰	$< ۱۰^{\circ} * ۳۰$
۹۵/۹۰	۱۰۰/۱۰۰	$< ۱۰^{\circ} * ۱۰۰$
۱۰۰/۱۰۰	۱۰۰/۱۰۰	$\geq ۱۰^{\circ} * ۱۰۰$

* درصد شکستگی مصالح سنگی درشت‌دانه مصرفی در آسفالت ماستیک درشت‌دانه، باید در یک جبهه ۱۰۰ درصد و در دو جبهه حداقل ۹۰ درصد باشد.

† تعیین درصد شکستگی مطابق D5821 ای اس تی ام انجام می‌شود.

‡ ۸۵/۸۰ بدین معنی است که شکستگی در یک جبهه باید ۸۵ درصد و در دو جبهه ۸۰ درصد باشد یا ۵۵/۰ یعنی شکستگی یک جبهه حداقل ۵۵ درصد و شکستگی دو جبهه مشخصات ندارد.

جدول ۲۰-۷ مشخصات گوشه‌داری مصالح سنگی ریزدانه (رد شده از الک ۲/۳۶ میلیمتر)

عمق از سطح رویه		آمد و شد برحسب EASLs
درصد فضای خالی مصالح ریزدانه در حالت غیر متراکم ^۰		
بیشتر از ۱۰۰ میلیمتر	کمتر از ۱۰۰ میلیمتر	
--	--	$10^{\circ} * 0/3 <$
--	۴۰	$10^{\circ} * 1 <$
۴۰	۴۰	$10^{\circ} * 3 <$
۴۰	۴۵	$10^{\circ} * 10 <$
۴۰	۴۵	$10^{\circ} * 30 <$
۴۵	۴۵	$10^{\circ} * 100 <$
۴۵	۴۵	$10^{\circ} * 100 \geq$

* این آزمایش روی مصالح رد شده از الک شماره ۸ و مطابق C1252 ای اس تی ام انجام می‌شود که نتیجه آن معرف درصد

فضای خالی غیرمتراکم مصالح می‌باشد و با رابطه زیر محاسبه می‌شود: $\%100 = \frac{V - W / Gsb}{V} \times 100\%$ درصد فضای خالی (FAA)

V = حجم استوانه آزمایش، W = وزن مصالح داخل استوانه و Gsb = وزن مخصوص حقیقی مصالح

- در صد فضای خالی زیادتر، معرف گوشه‌داری و جبهه‌های شکسته بیشتر مصالح است.

◀ ۲۰-۳-۳ تهیه مصالح سنگی

مخلوط مصالح سنگی و هر یک از اجزای درشت و ریز آن که در مخلوط‌های آسفالت گرم و بتن آسفالتی مصرف می‌شود باید با رعایت دقیق مطالب مشروحه زیر تهیه و انبار شده و سپس مصرف شوند.

۲۰-۳-۳-۱ معادن و آزمایش مصالح

معادن مصالح رودخانه‌ای و سنگ تعیین شده در مشخصات فنی خصوصی برای عملیات آسفالتی و نیز منابعی که توسط پیمانکار پیشنهاد می‌شود باید از نظر کمیت و کیفیت و انطباق نتایج حاصله، با ارزش‌های مندرج در این فصل آزمایش شوند. مصرف مصالح از هر منبع فقط هنگامی مجاز خواهد بود که مورد تأیید کتبی دستگاه نظارت قرار گرفته باشد.

مصالح مصرفی برای عملیات آسفالتی منحصراً باید از یک معدن و از یک جنس و کیفیت انتخاب شود به جز در مواردی که جهت اصلاح دانه‌بندی مخلوط مصالح سنگی یا انطباق آن‌ها با مشخصات کاربرد مصالح دیگری توسط دستگاه نظارت ضروری تشخیص داده شود. علاوه بر آزمایشات اولیه جهت شناسایی کیفیت مصالح معدن یا معادن انتخاب شده، در صورت لزوم و به تشخیص دستگاه نظارت باید نسبت به انجام آزمایشات اضافی لازم در حین تولید و بهره‌برداری نیز اقدام نمود.

۲۰-۳-۲ انبار کردن مصالح

مصالح سنگی درشت و ریز باید به نحوی در کارگاه انبار شود که با یکدیگر مخلوط نشده و کیفیت و مرغوبیت آن‌ها از لحاظ مصرف از بین نرود.

برای جدا کردن مصالح می‌توان از تیغه‌های آجری یا هر وسیله قابل قبول دیگری استفاده نمود. مصالح را باید طوری انبار کرد که دانه‌های آن از یکدیگر جدا نشده و در دانه‌بندی آن‌ها تغییری حاصل نشود. کاربرد بولدوزر برای انبار کردن و جمع کردن مصالح قابل قبول نخواهد بود.

اگر ماسه طبیعی به عنوان بخشی از مصالح ریز مصرف می‌شود باید جداگانه انبار گردد. محل انبار مصالح سنگی باید قدری مرتفع‌تر و برجسته‌تر از پیرامون آن باشد تا زهکشی آب در بستر زیرین مصالح سنگی به نحو مطلوبی انجام شده و آب‌های سطحی به سرعت از جسم مصالح به خارج هدایت شوند.

۲۰-۳-۳ تفکیک مصالح و دانه‌بندی آنها

سنگدانه‌ها پس از شکسته شدن، سرنده شده و بشرح زیر تفکیک می‌شود:

الف: مصالح دانه درشت و متوسط

مصالح دانه درشت و متوسط، شامل مصالح باقیمانده روی الک شماره ۴ (۴/۷۵ میلیمتر) می‌باشد که دانه‌بندی آن‌ها برای انواع مخلوط‌های آسفالتی در جدول ۲۰-۸ نشان داده شده است.

ب: مصالح ریزدانه

مصالح ریزدانه، مصالح رد شده از الک شماره ۴ (۴/۷۵ میلیمتر) می‌باشد که برای رویه از ماسه شکسته، برای آستر و اساس قیری، مخلوطی از ماسه شکسته و ماسه طبیعی می‌باشد. دانه‌بندی این مصالح در جدول ۲۰-۹ نشان داده شده است.

از دانه‌بندی‌های دیگر، غیر از دانه‌بندی جدول‌های ۲۰-۸ و ۲۰-۹، مشروط بر آنکه بتوان دانه-بندی‌های مخلوط آسفالتی مورد نظر را مطابق جدول‌های ۲۰-۱ تا ۲۰-۴ تامین نمود، با تأیید دستگاه نظارت می‌توان استفاده کرد.

پ: فیلر

انتخاب نوع فیلر، مقدار مصرف و دانه‌بندی آن در انواع بتن آسفالتی، اهمیت ویژه‌ای دارد. در صورتی که از شکستن سنگدانه‌ها به مقدار کافی فیلر (عمدتاً رد شده از الک ۲۰۰) به دست نیاید بایستی فیلر جداگانه تهیه و در کارخانه آسفالت از طریق سیلوی جداگانه به مصالح اضافه شود. فیلر اضافی را می‌توان از گرد سنگ‌های آهکی، آهک شکفته، سیمان، خاکستر بادی^۱ یا گرد سایر سنگ‌های معدنی تهیه نمود. فیلر اضافی مورد استفاده برای آسفالت، باید دارای ویژگی‌های زیر باشد:

- دانه‌بندی آن با جدول ۲۰-۱۰ انطباق داشته باشد.
- دامنه خمیری آن در صورت عدم استفاده از سیمان و آهک شکفته از چهار درصد تجاوز نکند.
- فاقد ناخالصی‌های آلی باشد (T21 آشتو)
- فاقد مواد رسی (دانه‌های کوچکتر از ۰/۰۰۲ میلیمتر) که با آزمایش هیدرومتری تعیین می‌شود، باشد.
- وزن مخصوص حجمی^۲ فیلر که با آزمایش EN1097-3 اندازه‌گیری می‌شود، باید در محدوده ۰/۵ تا ۰/۹۵ گرم بر سانتی‌متر مکعب قرار گیرد.
- فیلر در هنگام مصرف باید کاملاً خشک و فاقد ذرات بهم چسبیده باشد.
- در آسفالت ماستیک درشت‌دانه بهتر است از فیلرهای معدنی با فضای خالی بیشتر از ۵۰ درصد (مطابق EN1097-4) استفاده نشود. تجربه نشان داده است که این فیلرها موجب افزایش سفتی^۳ ملات قیری این آسفالت می‌شود.

1. Fly Ash
2. Bulk density
3. Stiffness

فیلر موجود در مصالح سنگی آسفالتی باید توسط دستگاه غبارگیر کارخانه آسفالت از مصالح جدا شده و در سیلوی فیلر، ذخیره و سپس به مقدار مورد نیاز به مصالح اضافه شود. این فیلر باید با ویژگی‌های مشروحه در بندهای فوق به استثنای الزامات مربوط به دانه‌بندی، مطابقت داشته باشد. آهک شکفته مصرفی بعنوان فیلر باید با مشخصات M303 آشتو تطبیق نماید.

ت: ماسه طبیعی

به منظور تأمین کسری میزان مصالح ریزدانه، می‌توان از ماسه طبیعی استفاده کرد. ماسه باید دارای دانه‌بندی منظم و پیوسته مطابق جدول ۲۰-۹ باشد. ماسه مصرفی بایستی فاقد ناخالصی‌های آلی، رسی و مواد نمکی بوده و منطبق با مشخصات مصالح ریزدانه جدول ۲۰-۵ باشد. میزان مصرف ماسه طبیعی (ردشده از الک شماره ۴) در اساس قیری، حداکثر ۲۵ درصد و آستر، ۲۰ درصد وزنی کل مصالح ردشده از الک شماره ۴ دانه‌بندی مخلوط آسفالتی هر یک از این دو نوع آسفالت باشد. استفاده از ماسه طبیعی در قشر رویه مجاز نمی‌باشد. ماسه طبیعی توسط سیلوی سرد جداگانه و به میزان تعیین شده وارد کارخانه آسفالت می‌شود. ماسه طبیعی در صورتیکه ارزش ماسه‌ای کمتر از مقادیر جدول ۲۰-۵ را داشته باشد، باید شسته شود.

جدول ۲۰-۸ دانه‌بندی مصالح سنگی درشت‌دانه

درصد وزنی رد شده از هر الک									اندازه اسمی - میلیمتر
۹/۵	۱۲/۵	۱۹	۱۹	۱۹	۱۹	۲۵	۲۵	۳۷/۵	
۹	۸	۷	۶	۵	۴	۳	۲	۱	شماره دانه‌بندی
									اندازه الک
-	-	-	-	-	-	-	-	۱۰۰	الک ۵۰ میلیمتر (۲ اینچ)
-	-	-	-	-	-	۱۰۰	۱۰۰	۹۰ - ۱۰۰	الک ۳۷/۵ میلیمتر ($1\frac{1}{2}$ اینچ)
-	-	-	۱۰۰	۱۰۰	۱۰۰	۹۰ - ۱۰۰	۹۰ - ۱۰۰	۲۰ - ۵۵	الک ۲۵ میلیمتر (۱ اینچ)
-	۱۰۰	۱۰۰	۱۰۰ - ۹۰	۹۰ - ۱۰۰	۹۰ - ۱۰۰	-	۲۰ - ۵۵	۰ - ۱۵	الک ۱۹ میلیمتر ($\frac{3}{4}$ اینچ)
۱۰۰	۹۰ - ۱۰۰	۹۰ - ۱۰۰	-	-	۲۰ - ۵۵	۲۵ - ۶۰	۰ - ۱۰	-	الک ۱۲/۵ میلیمتر ($\frac{1}{2}$ اینچ)
۸۵ - ۱۰۰	۴۰ - ۷۰	۴۰ - ۷۰	۳۰ - ۶۵	۲۰ - ۵۵	۰ - ۱۵	-	۰ - ۵	۰ - ۵	الک ۹/۵ میلیمتر ($\frac{2}{9}$ اینچ)
۱۰ - ۳۰	۵ - ۲۵	۰ - ۱۵	۵ - ۲۵	۰ - ۱۰	۰ - ۵	۰ - ۱۰	-	-	الک ۴/۷۵ میلیمتر (شماره ۴)
۰ - ۱۰	۰ - ۱۰	۰ - ۵	۰ - ۱۰	۰ - ۵	-	۰ - ۵	-	-	الک ۲/۳۶ میلیمتر (شماره ۹)
۰ - ۵	۰ - ۵	-	۰ - ۵	-	-	-	-	-	الک ۱/۱۸ میلیمتر (شماره ۱۶)
-	-	-	-	-	-	-	-	-	الک ۰/۳ میلیمتر (شماره ۵۰)

جدول ۲۰-۹ دانه‌بندی مصالح ریزدانه

درصد وزنی					اندازه الک
۵	۴	۳	۲	۱	
۱۰۰	۱۰۰	-	-	۱۰۰	۹/۵ میلیمتر ($\frac{۳}{۸}$ اینچ)
۸۰-۱۰۰	۸۰-۱۰۰	۱۰۰	۱۰۰	۹۵-۱۰۰	۴/۷۵ میلیمتر (شماره ۴)
۶۵-۱۰۰	۶۵-۱۰۰	۹۵-۱۰۰	۷۵-۱۰۰	۷۰-۱۰۰	۲/۳۶ میلیمتر (شماره ۸)
۴۰-۸۰	۴۰-۸۰	۸۵-۱۰۰	۵۰-۷۴	۴۰-۸۰	۱/۱۸ میلیمتر (شماره ۱۶)
۲۰-۶۵	۲۰-۶۵	۶۵-۹۰	۲۸-۵۲	۲۰-۶۵	۰/۶ میلیمتر (شماره ۳۰)
۷-۴۶	۷-۴۰	۳۰-۶۰	۸-۳۰	۷-۴۰	۰/۳ میلیمتر (شماره ۵۰)
۲-۳۰	۲-۲۰	۵-۲۵	۰-۱۲	۲-۲۰	۰/۱۵ میلیمتر (شماره ۱۰۰)
-	۰-۱۰	۰-۵	۰-۵	۰-۱۰	۰/۰۷۵ میلیمتر (شماره ۲۰۰)

جدول ۲۰-۱۰ دانه‌بندی فیلر

درصد وزنی رد شده	اندازه الک
۱۰۰	۱/۱۸ میلیمتر (شماره ۱۶)
۹۷-۱۰۰	۰/۶ میلیمتر (شماره ۳۰)
۹۵-۱۰۰	۰/۳ میلیمتر (شماره ۵۰)
۷۰-۱۰۰	۰/۰۷۵ میلیمتر (شماره ۲۰۰)

◀◀ ۲۰-۴ قیر

قیر مصرفی در آسفالت گرم و بتن آسفالتی از نوع قیرهای خالص است که از تقطیر مستقیم مواد نفتی تهیه می‌شود. این قیرها باید همگن و فاقد آب بوده و وقتی که تا ۱۷۵ درجه سانتیگراد گرم می‌شود کف نکند. قیرهای خالص مصرفی در راه‌سازی به دو روش درجه نفوذ^۱ یا عملکردی^۲ طبقه‌بندی می‌شوند که مشخصات آن‌ها به ترتیب باید با جدول‌های ۱-۱۴ و ۲-۱۴ فصل چهاردهم مطابقت داشته باشد.

1. Penetration Grade
2. Performance Grade

◀ ۲۰-۴-۱ انتخاب قیر

انتخاب قیر مناسب برای هر پروژه باید مورد توجه خاص قرار گیرد. در این انتخاب، نوع دانه‌بندی مصالح سنگی مصرفی، شرایط جوی محل اجرای طرح، گروه ترافیک و ضخامت آسفالت موجود از عوامل اصلی محسوب می‌شوند.

نوع قیر مصرفی برای هر پروژه باید توسط مهندس مشاور با لحاظ کلیه پارامترهای موثر از جمله موارد اخیر و براساس طبقه‌بندی عملکردی، انتخاب و در مشخصات فنی خصوصی پروژه قید شود. در شکل ۲۰-۱ الف قیر مناسب براساس طبقه‌بندی عملکردی برای برخی مناطق کشور نشان داده شده است.



شکل ۲۰-۱ الف قیر با طبقه‌بندی عملکردی برای برخی مناطق کشور



شکل ۲۰-۱-ب ایستگاه‌های هواشناسی مورد استفاده در شکل ۲۰-۱-الف^۱

استفاده از قیر با طبقه‌بندی درجه نفوذ به جای طبقه‌بندی عملکردی، تنها با درخواست کارفرما و در صورت دارا بودن توجیه فنی (که توسط مهندس مشاور بررسی می‌شود)، مجاز خواهد بود. در اینحالت قیر ۶۰/۷۰ برای شرایط اقلیمی گرم و معتدل ایران مناسب است مگر آن که شرایط ویژه‌ای از قبیل هوای بسیار گرم، ترافیک خیلی سنگین، موقعیت تقاطع‌ها، شیب تند راه و حداکثر مطلق درجه حرارت قشر آسفالتی در حین بهره‌برداری که ممکن است در مواردی بیشتر از ۶۰ درجه سانتیگراد

باشد، انتخاب و مصرف قیرهای با درجه نفوذ کمتر مانند ۵۰-۴۰ را ایجاب نماید. به هر حال مصرف قیرهایی از این قبیل در عملیات آسفالتی باید با آزمایش‌های دقیق و بررسی‌های محلی و آمارهای مستند و معتبر ترافیک و هواشناسی همراه باشد.

جدول ۲۰-۱۱ به طور کلی می‌تواند راهنمای انتخاب نوع قیر خالص نفوذی در طرح‌های مختلف قرار گیرد.

جدول ۲۰-۱۱ راهنمای انتخاب قیرهای خالص نفوذی

درجه نفوذ قیر		شرایط جوی (متوسط درجه حرارت سالیانه)
ترافیک سنگین	ترافیک سبک و متوسط	
۸۵ - ۱۰۰	۱۲۰ - ۱۵۰	هوای سرد؛ کمتر از ۷ درجه سانتیگراد
۶۰ - ۷۰	۸۵ - ۱۰۰	هوای گرم؛ بین ۷ تا ۲۴ درجه سانتیگراد
۴۰ - ۵۰	۶۰ - ۷۰	هوای خیلی گرم؛ بیش از ۲۴ درجه سانتیگراد

مشخصات قیرهای خالص مصرفی در آسفالت گرم در فصل چهاردهم بطور مشروح بیان شده است. برای حصول کیفیت برتر برای آسفالت یا اجرای آسفالت‌های خاص نظیر آسفالت متخلخل یا آسفالت ماستیک درشت‌دانه، می‌توان از قیرهای اصلاح شده بشرح فصل چهاردهم و با تائید دستگاه نظارت استفاده نمود.

◀ ۲۰-۴-۲ آزمایش قیر

قیر انتخاب شده قبل از مصرف باید مورد آزمایش قرارگیرد تا مطابقت ارزش‌های آن با مشخصات فصل چهاردهم تأیید شود. علاوه بر آن در حین اجرای عملیات آسفالتی نیز هرگاه دستگاه نظارت تشخیص دهد، باید از قیرهای مخازن کارگاه نمونه‌برداری شده و مجدداً آزمایش شود.

1. Warm
2. Hot

◀ ۲۰-۴-۳ حمل قیر، ذخیره‌سازی و گرم کردن

برای حفظ کیفیت قیر و اجتناب از گرمایش مجدد آن در زمان تخلیه از تانکرهای حمل قیر به مخازن نگهداری در کارگاه‌های آسفالتی، قیر باید توسط تانکرهای ویژه حمل قیر به کارگاه وارد شود. این تانکرها باید علاوه بر مخزن عایق‌بندی شده، مجهز به سیستم گرمایش یکپارچه از طریق لوله‌های روغن یا بخار یا گرم‌کننده الکتریکی باشند. استفاده از شعله مستقیم برای تخلیه قیر به هیچ‌وجه مجاز نبوده و دستگاه نظارت موظف است از تخلیه قیر تانکرهایی که از شعله مستقیم آتش جهت گرم کردن استفاده می‌کنند، جلوگیری کند. پیمانکار نیز باید از تخلیه قیر چنین تانکرهایی جداً خودداری کند.

در مناطق گرمسیر و در فصول گرما (بهار و تابستان) یا در صورت کوتاه بودن مسافت حمل، منوط به آنکه نیازی به گرم کردن قیر در زمان تخلیه نباشد، می‌توان از تانکرهای معمولی برای حمل قیر استفاده کرد. در این موارد نیز استفاده از تانکرهای عایق‌بندی شده برای تخلیه بهتر و آسانتر قیر و حفظ کیفیت آن در هنگام جابجایی، توصیه می‌شود.

تانکرهای ویژه حمل قیر باید با آخرین معیارهای منتشر شده از سوی مراکز تحقیقاتی رسمی کشور از جمله مرکز تحقیقات راه، مسکن و شهرسازی انطباق داشته باشند. ضمن آنکه برای عایق‌بندی تانکرها رعایت موارد زیر، لازم است:

- با توجه به دمای بالا، عایق‌های از جنس پشم شیشه و پلیمر برای عایق‌بندی تانکرهای حمل قیر، مناسب نمی‌باشد. لذا استفاده از پشم معدنی دارای انعطاف (پشم سنگ، سرباره)، ضروری است. عایق‌های پشم معدنی علاوه بر عایق بودن در مقابل حرارت، عایق صوتی و ضد آتش نیز بوده و دارای مقاومت فشاری مناسب هستند.
- مصرف آزیست بدلیل مشکلات زیست محیطی، مجاز نیست.
- به علت محدودیت بار ترافیکی، وزن تانکرهای حمل قیر پس از دوجداره کردن نباید از ۲ تن بیشتر شود.
- کلیه محصولات عایق مصرفی در تانکرهای حمل قیر اعم از تولیدات داخلی یا خارجی، باید دارای گواهینامه فنی از مراکز تحقیقات رسمی کشور از جمله مرکز تحقیقات راه، مسکن و شهرسازی باشند.

برای گرم کردن قیر جهت انتقال از مخازن ذخیره به کارخانه آسفالت نیز باید از لوله‌های روغن یا بخار، دستگاه‌های الکتریکی یا وسایل مناسب و قابل قبول دیگر استفاده شود. کاربرد شعله مستقیم آتش که با بدنه مخازن قیر در تماس باشد، موجب سوخته شدن موضعی قیر و در نتیجه کاهش خواص چسبندگی آن شده و مجاز نمی‌باشد. در صورت لزوم برای اعمال شعله باید بین شعله و جدار مخازن، کوره‌هایی از نوع آجر نسوز حایل باشد.

درجه حرارت قیرهای خالص در مخازن و لوله‌ها و هنگام اختلاط با سنگدانه‌ها در مخلوط‌کن کارخانه آسفالت، باید بگونه‌ای تنظیم شود که درجه حرارت آسفالت با دانه‌بندی پیوسته که از کارخانه به کامیون تخلیه می‌شود هیچگاه از ۱۶۳ درجه سانتیگراد تجاوز ننماید. در عین حال درجه حرارت قیر نیز در تمام مراحل تخلیه، ذخیره، انتقال و اختلاط حداکثر ۱۷۶ درجه سانتیگراد باشد و هنگام گرم کردن، دود نکند. تانکرهای حمل قیر و همچنین مخازن قیر کارگاه باید مجهز به حرارت‌سنج باشد. یک حرارت‌سنج در قسمت تحتانی تانکر و دیگری در قسمت فوقانی نصب می‌شود. در کارخانه آسفالت نیز باید حرارت‌سنج برای قیر نصب شده باشد به طوری که در هر زمان بتوان درجه حرارت قیر را کنترل نمود. قیر در کارگاه‌ها در مخازن قیر ذخیره می‌شود. در صورتی که برای این کار از استخر استفاده گردد، دیوار و کف استخرها باید بتنی یا با پوشش سیمانی بوده و سرپوشیده باشد تا قیر کاملاً از گرد و غبار، بارندگی و دیگر آلاینده‌ها محفوظ بماند. نقشه مخازن زمینی قیر باید به تأیید دستگاه نظارت برسد. وسایل گرم کردن قیر باید در کف استخر پیش‌بینی گردد.

۲۰-۵ افزودنی‌های تثبیت‌کننده در آسفالت ماستیک

به منظور جلوگیری از پدیده جدا شدن یا ریزش قیر^۱ آسفالت ماستیک از سنگدانه‌ها، از تثبیت‌کننده‌هایی نظیر الیاف سلولزی یا معدنی استفاده می‌شود. مقدار الیاف سلولزی مصرفی بایستی حداقل ۰/۳ درصد وزن مخلوط آسفالتی یا بیشتر باشد. این الیاف باید با ویژگی‌های مندرج در جدول ۲۰-۱۲ مطابقت داشته باشد.

برای الیاف معدنی، میزان مصرف بایستی حداقل ۰/۴ درصد وزن مخلوط آسفالت باشد تا از پدیده ریزش قیر جلوگیری نماید. الیاف معدنی باید با مشخصات جدول ۲۰-۱۳ تطبیق نماید. اندازه‌گیری مقدار ریزش قیر باید با روش T305 آشتو آزمایش شود.

جدول ۲۰-۱۲ مشخصات الیاف سلولزی

مشخصات	آزمایش
دانه‌بندی:	
حداکثر ۶ میلی‌متر (۰/۲۵ اینچ) ۶۰-۸۰	روش A: دانه‌بندی به روش <i>ALPine</i> * - طول الیاف - درصد عبوری از الک نمره ۱۰۰ (۰/۱۵ میلی‌متر)
حداکثر ۶ میلی‌متر (۰/۲۵ اینچ) ۷۵-۹۵ ۵۵-۷۵ ۲۰-۴۰	روش B: دانه‌بندی به روش <i>Screen</i> * - طول الیاف - درصد عبوری از الک نمره ۲۰ (۰/۸۵ میلی‌متر) - درصد عبوری از الک نمره ۴۰ (۰/۴۲۵ میلی‌متر) - درصد عبوری از الک نمره ۱۴۰ (۰/۱۰۶ میلی‌متر)
۱۳-۲۳ (<i>non volatiles</i>)	درصد خاکستر*
۶/۵ - ۸/۵	PH*
۴/۰ - ۶/۰ برابر وزن الیاف	جذب روغن*
کمتر از ۵ درصد وزنی	درصد رطوبت*

* آزمایش‌های مربوطه باید مطابق شرح زیرنویس جدول مشخصات الیاف سلولزی در آشتو MP8 انجام شود.

جدول ۲۰-۱۳ مشخصات الیاف معدنی

مشخصات	آزمایش
حداکثر متوسط نتایج آزمایش، ۶ میلی‌متر (۰/۲۵ اینچ) حداکثر متوسط نتایج آزمایش، ۰/۰۰۵ میلی‌متر (۰/۰۰۰۲ اینچ)	طول الیاف* ضخامت*
۸۵-۹۵ ۶۰ - ۸۰	مواد غیر الیافی ^(۳) درصد عبوری از الک نمره ۶۰ (۰/۲۵ میلی‌متر) درصد عبوری از الک نمره ۲۳۰ (۰/۰۶۳ میلی‌متر)

* آزمایش‌های مربوطه باید مطابق شرح زیرنویس جدول مشخصات الیاف معدنی آشتو MP8 انجام شود.

در شرایط استفاده از مواد افزودنی تثبیت کننده، این مواد باید در پیمان‌های دقیق از پیش اندازه‌گیری شده به واحد مخلوط‌کن اضافه شود. تغییر در وزن این مواد موجب تغییر در خواص و کارایی مخلوط آسفالتی می‌شود. در صورتیکه از افزودنی‌های سلولزی استفاده شود، این مواد نباید قبل از مصرف در معرض رطوبت قرار گیرند. به هر حال دستورالعمل کارخانه تولید کننده مواد افزودنی تثبیت کننده در ارتباط با دوره زمانی تخلیه مصالح سنگی، فیلر، افزودنی (دوره اختلاط خشک) و نهایتاً مدت زمان اختلاط با قیر (اختلاط تر)، باید دقیقاً رعایت شود. وقتی دوره اختلاط خشک از اندازه لازم (حدود ۳۵-۴۰ ثانیه) تجاوز کند، افزودنی‌ها به شکل پودر ساییده و آمیخته با فیلر در می‌آید که موجب تغییر کیفیت و کارایی آسفالت می‌شود.

۶-۲۰ ◀◀ طرح مخلوط‌های آسفالتی

◀ ۶-۲۰-۱ هدف

هدف از طرح مخلوط‌های آسفالت گرم و بتن آسفالتی، انتخاب مناسب‌ترین و با صرفه‌ترین مخلوط مصالح سنگی و قیر است که ویژگی‌های زیر را برای پوشش‌های آسفالتی تأمین نماید:

الف: قیر کافی داشته باشد تا ثبات و دوام آن را تأمین نماید.

ب: استحکام آن به اندازه‌ای باشد که بار ناشی از ترافیک را بدون تغییر شکل تحمل کند.

پ: فضای خالی کافی در آسفالت کوبیده تأمین شده باشد تا با افزایش درجه حرارت محیط و تراکم اضافی ناشی از عبور و مرور ترافیک سنگین که بیشترین افزایش آن در اولین تابستان پس از اجرا است، قیرزدگی و افت مقاومت پیدا نکند و در عین حال این فضای خالی در حدی باشد که موجب نفوذ آب و هوای بیش از حد به جسم آسفالت نگردد.

ت: کارایی کافی را داشته باشد بطوریکه به آسانی پخش و کوبیده شده و سبب جدا شدن مصالح از یکدیگر یا کمبود مقاومت نگردد.

ث: بافت سطحی آسفالت رویه و سختی سنگدانه‌های آن بتواند ضریب اصطکاک کافی را در شرایط جوی نامناسب تأمین کند.

◀ ۲۰-۶-۲ روش‌های طرح

در طرح مخلوط‌های آسفالت گرم و بتن آسفالتی روش‌های استاندارد شده زیر کاربرد دارد:

الف: روش مارشال T245 که هم جهت تهیه طرح اختلاط و هم کنترل عملیات آسفالتی برای سنگدانه‌های با حداکثر اندازه ۲۵ میلیمتر و دانه‌بندی متراکم و پیوسته کاربرد دارد.

ب: روش اصلاح شده مارشال D5581 ای اس تی ام که برای سنگدانه‌های با حداکثر اندازه ۵۰ میلیمتر و با قالب‌های ۱۵ سانتیمتری کاربرد دارد.

پ: روش تحقیقات شارپ^۱ که توسط آشتو به صورت استاندارد ارائه گردیده است. از این روش پس از پذیرش آن توسط شورای عالی فنی راه، می‌توان استفاده کرد.

ت: طرح اختلاط آسفالت ماستیک با استفاده از دستگاه متراکم‌کننده چرخشی^۲ و مطابق با روش‌های MP8 و PP41 آشتو، معادل سطح یک روسازی ممتاز انجام می‌شود.

◀◀ ۲۰-۷-۷ مشخصات فنی مخلوط‌های آسفالتی گرم

مشخصات فنی مخلوط‌های آسفالت گرم باید مطابق با شرایط زیر باشد:

◀ ۲۰-۷-۱ دانه‌بندی

دانه‌بندی مخلوط‌های آسفالت گرم بر حسب مورد با یکی از دانه‌بندی‌های جدول‌های ۲۰-۱ تا ۲۰-۴ مطابقت داشته باشند. در هر پروژه نوع دانه‌بندی باید در مشخصات فنی خصوصی قید شود.

◀ ۲۰-۷-۲ مشخصات فیزیکی و مقاومتی

الف: مشخصات فیزیکی و مقاومتی آسفالت (با دانه‌بندی جدول ۲۰-۱) که با روش مارشال T245 طرح شده باشد باید با جدول شماره ۲۰-۱۴ منطبق باشد.

1. Strategic Highway Research Program (SHRP)
2. Superpave Gyrotory Compactor (SGC)

ب: در صورتی که مخلوط آسفالتی با روش مارشال اصلاح شده D5581 و قالب‌های ۱۵ سانتیمتری (به شرح آخرین چاپ نشریه MS-2 انستیتو آسفالت) با دانه‌بندی جدول ۱-۲۰ طرح شده باشد، باید با جدول شماره ۱۵-۲۰ مطابقت نماید.

پ: در صورتی که مخلوط آسفالتی با روش تحقیقات شارپ طرح شده باشد، مشخصات فیزیکی و مقاومتی مربوط به آن باید در مشخصات فنی خصوصی پروژه قید شود.

ت: مشخصات فنی آسفالت ماستیک باید با ویژگی‌های جدول ۱۷-۲۰ مطابقت داشته باشد.

◀ ۲۰-۷-۳ فضای خالی مصالح سنگی

با استفاده از دانه‌بندی جدول ۱-۲۰ و هر یک از روش‌های T245 یا D5581، فضای خالی مصالح سنگی مخلوط آسفالتی مطابق با جدول ۱۶-۲۰ باشد.

◀ ۲۰-۷-۴ درجه حرارت آسفالت گرم و درجه نفوذ قیر

مخلوط‌های آسفالت گرم که بلافاصله بعد از تخلیه از کارخانه آسفالت (از واحد مخلوط کننده یا سیلوی نگهداری) به داخل کامیون نمونه‌گیری می‌شوند باید با خصوصیات زیر منطبق باشند:

الف: درجه حرارت مخلوط‌های آسفالت با قیرهای خالص و قیرهای امولسیون‌دارای دانه‌بندی جدول ۱-۲۰ (متراکم و پیوسته) یا دانه‌بندی‌های باز (جدول‌های ۲-۲۰ و ۳-۲۰) یا آسفالت ماستیک درشت‌دانه (جدول ۴-۲۰)، نباید خارج از محدوده زیر باشد:

دانه‌بندی‌های متراکم و پیوسته با قیرهای خالص - درجه سانتیگراد ۱۶۳ - ۱۲۰

دانه‌بندی‌های باز با قیرهای خالص - درجه سانتیگراد ۱۲۷ - ۱۰۵

دانه‌بندی‌های باز و پیوسته با قیرهای امولسیون‌دار - درجه سانتیگراد ۱۲۷ - ۱۰۵

آسفالت ماستیک درشت‌دانه - درجه سانتیگراد ۱۷۵ - ۱۵۰

ب: درجه نفوذ قیر بازیابی شده از مخلوط‌های آسفالتی بر حسب نوع قیر مصرفی نباید خارج از معیارهای زیر باشد:

درجه نفوذ قیر اصلی	درجه نفوذ قیر بازیابی شده مساوی یا بیشتر از:
۴۰/۵۰	۲۲
۶۰/۷۰	۳۱
۸۵/۱۰۰	۴۰
۱۲۰/۱۵۰	۵۰
۲۰۰/۳۰۰	۷۴

روش آزمایش بازیافت قیر باید مطابق D1856 ای اس تی ام و روش نمونه‌گیری مخلوط آسفالتی و نگهداری آن تا موقع آزمایش مطابق D3515 ای اس تی ام باشد.

جدول ۲۰-۱۴ مشخصات فیزیکی و مقاومتی مخلوط‌های آسفالتی گرم با روش مارشال (آشتو T245)

ترافیک کم $EAL \leq 10^4$		ترافیک متوسط $10^4 < EAL < 10^7$		ترافیک سنگین $EAL \geq 10^7$		شرح
حداقل	حداکثر	حداقل	حداکثر	حداقل	حداکثر	
۳۵	۳۵	۵۰	۵۰	۷۵	۷۵	۱- تعداد ضربه‌ها در دو طرف نمونه
-	۳۵۰	-	۵۵۰	-	۸۰۰	۲- مقاومت مخلوط بر حسب کیلوگرم
۴/۵	۲	۴	۲	۳/۵	۲	۳- روانی بر حسب میلیمتر
۵	۳	۵	۳	۵	۳	۴- درصد فضای خالی آسفالت قشر رویه
۶	۳	۶	۳	۶	۳	۵- درصد فضای خالی آسفالت آستر
۸	۳	۸	۳	۸	۳	۶- درصد فضای خالی اساس آسفالتی
۸۰	۷۰	۷۸	۶۵	۷۵	۶۰	۷- درصد فضای خالی پر شده با قیر
به جدول ۲۰-۱۶ مراجعه شود						۸- حداقل فضای خالی سنگدانه‌ها (VMA)

* مجموع محورهای استاندارد در دوره طرح

جدول ۲۰-۱۵ مشخصات فیزیکی و مقاومتی مخلوط‌های آسفالت گرم با روش مارشال اصلاح شده D5581

ترافیک کم $EAL \leq 10^4$		ترافیک متوسط $10^4 < EAL < 10^7$		ترافیک سنگین $EAL \geq 10^7$		شرح
حداقل	حداکثر	حداقل	حداکثر	حداقل	حداکثر	
۵۳		۷۵		۱۱۲		۱- تعداد ضربه‌ها
-	۷۹۰	-	۱۲۴۰	-	۱۸۰۰	۲- مقاومت مخلوط بر حسب کیلوگرم
۶/۸	۳	۶	۳	۵/۳	۳	۳- روانی بر حسب میلیمتر
۵	۳	۵	۳	۵	۳	۴- درصد فضای خالی آسفالت قشر رویه
۶	۳	۶	۳	۶	۳	۵- درصد فضای خالی آسفالت آستر
۸	۳	۸	۳	۸	۳	۶- درصد فضای خالی اساس آسفالتی
۸۰	۷۰	۷۸	۶۵	۷۵	۶۰	۷- درصد فضای خالی پر شده با قیر
به جدول ۲۰-۱۶ مراجعه شود						۸- حداقل فضای خالی سنگدانه‌ها (VMA)

* مجموع محورهای استاندارد در دوره طرح

جدول ۲۰-۱۶ فضای خالی مصالح سنگی

درصد فضای خالی مصالح سنگی برای فضای خالی آسفالت با مقادیر			حداکثر اندازه اسمی مصالح
۵ درصد	۴ درصد	۳ درصد	
۱۱	۱۰	۹	الک ۶۳ میلیمتر ($2\frac{1}{2}$ اینچ)
۱۱/۵	۱۰/۵	۹/۵	الک ۵۰ میلیمتر (۲ اینچ)
۱۲	۱۱	۱۰	الک ۲۷/۵ میلیمتر ($1\frac{1}{2}$ اینچ)
۱۳	۱۲	۱۱	الک ۲۵ میلیمتر (۱ اینچ)
۱۴	۱۳	۱۲	الک ۱۹ میلیمتر ($\frac{3}{4}$ اینچ)
۱۵	۱۴	۱۳	الک ۱۲/۵ میلیمتر ($\frac{1}{2}$ اینچ)
۱۶	۱۵	۱۴	الک ۹/۵ میلیمتر ($\frac{3}{8}$ اینچ)
۱۸	۱۷	۱۶	الک ۴/۷۵ میلیمتر (الک شماره ۴)
۲۱	۲۰	۱۹	الک ۲/۳۶ میلیمتر (الک شماره ۸)
۲۳/۵	۲۲/۵	۲۱/۵	الک ۱/۱۸ میلیمتر (الک شماره ۱۶)

جدول ۲۰-۱۷ مشخصات فنی مخلوط‌های آسفالتی SMA با دستگاه متراکم کننده چرخشی روسازی ممتاز

روش آزمایش	مشخصات	آزمایش
نشریه MS-2 انستیتو آسفالت	۴*	درصد فضای خالی (Va)
نشریه MS-2 انستیتو آسفالت	حداقل ۱۷	درصد فضای خالی مصالح سنگی (VMA)
AASHTO MP 8 AASHTO PP41	باید کمتر از درصد فضای خالی بخش درشت‌دانه مخلوط مصالح سنگی در حالت خشک (VCA _{DRC}) [‡] باشد تا تماس دائم سنگدانه به سنگدانه تأمین شود.	درصد فضای خالی بخش درشت‌دانه آسفالت (VCA _{MIX}) [‡]
AASHTO T283	حداقل ۰/۷۵	نسبت مقاومت کششی غیر مستقیم ^۱ اشباع به خشک در فضای خالی ۱ ± ۶ درصد
AASHTO T305	حداکثر ۰/۳	ریزش قیر از سنگدانه در دمای تولید (درصد)
AASHTO T164	حداقل ۶ درصد	درصد قیر [‡]

* برای راه‌های با میزان آمد و شد سبک یا در شرایط آب و هوایی سرد، درصد فضای خالی مخلوط آسفالت متراکم را می‌توان کمتر از ۴ درصد در نظر گرفت، لیکن در هیچ حالتی این میزان نبایستی کمتر از ۳ درصد باشد.

† علت مصرف زیاد قیر نسبت به سایر مخلوط‌های آسفالت گرم، دانه‌بندی گسسته و مقدار نسبتاً زیاد فیلر در آسفالت ماستیک است.
‡ روش محاسبه^۲ VCA_{MIX} و^۳ VCA_{DRC}:

$$VCA_{MIX} = 100 - \left(\frac{G_{mb}}{G_{CA}} \right) P_{CA}$$

G_{mb} - وزن مخصوص حقیقی نمونه متراکم آزمایشگاهی (آشتو T-166)

G_{CA} - وزن مخصوص حقیقی مصالح درشت دانه (آشتو T-85)

P_{CA} - درصد مصالح درشت‌دانه در مخلوط SMA

$$VCA_{DRC} = \frac{G_{CA} \gamma_w - \gamma_s}{G_{CA} \gamma_w} \times 100$$

γ_s - وزن واحد حجم مصالح درشت‌دانه خشک در آزمایش میله خورده T-19 آشتو برحسب کیلوگرم بر مترمکعب

γ_w - وزن واحد حجم آب (۹۹۸ کیلوگرم بر مترمکعب)

1. Tensile Strength Ratio (TSR)
2. Voids in Coarse Aggregate of the Compacted Mixture
3. Voids in Coarse Aggregate in Dry-Rodded Condition

◀ ۲۰-۷-۵ دوام مخلوط‌های آسفالتی در برابر آب

تأثیر آب بر مخلوط‌های آسفالتی و کاهش چسبندگی و مقاومت حاصل از اشباع این مخلوط‌ها در برابر آب باید با آزمایش‌های استاندارد کنترل شود و نتایج مطابق مشخصات زیر باشد. این مشخصه‌ها باید در طرح آزمایشگاهی مخلوط‌های آسفالتی به عنوان ضوابط طراحی لحاظ شود.

الف: نسبت مقاومت فشاری اشباع به مقاومت فشاری خشک با روش D1075 ای اس تی ام یا T165 آشتو نباید کمتر از ۷۵ درصد باشد.

ب: نسبت مقاومت کششی^۱ غیر مستقیم نمونه‌های اشباع به نمونه‌های خشک با روش T283 آشتو کمتر از ۷۵ درصد نباشد.

پ: نسبت متوسط مقاومت سه نمونه آزمایشگاهی مارشال که ۲۴ ساعت در شرایط مستغرق در داخل آب 60 ± 1 درجه سانتیگراد قرار گرفته باشند به متوسط مقاومت سه نمونه دیگر که ۳۰ تا ۴۰ دقیقه در داخل آب 60 ± 1 درجه سانتیگراد یا ۲ ساعت در گرمخانه الکتریکی با حرارت 60 ± 1 نگهداری شود، نباید کمتر از ۷۵ درصد باشد.

مصالح سنگی مصرفی در آسفالت که مستعد پدیده عریان شدگی^۲ می‌باشند (از جمله سنگ‌های سیلیسی و سیلیسی-قلیائی)، باید قبل از مصرف از نظر تأمین معیارهای الف تا پ فوق مورد آزمایش قرار گیرند تا در صورت لزوم و تشخیص دستگاه نظارت از آهک شکفته، سیمان، فیلر مناسب یا افزودنی‌های شیمیایی آلی از نوع فعال کننده‌های سطحی، استفاده شود.

◀ ۲۰-۷-۶ نسبت وزنی فیلر به قیر موثر

نسبت درصد وزنی فیلر به درصد وزنی قیر موثر^۳ برای مخلوط‌های آسفالتی با دانه‌بندی پیوسته باید بین $1/2 - 6/0$ باشد. درصد قیر موثر از رابطه زیر به دست می‌آید:

$$P_{be} = P_b - \frac{P_{ba}}{100} P_s$$

1. Indirect Tensile Strength
2. Stripping
3. Effective Asphalt Content

که در آن:

p_{be} - درصد وزنی قیر موثر مخلوط آسفالتی

p_b - درصد وزنی قیر بر حسب مخلوط آسفالتی

p_{ba} - درصد وزنی جذب قیر مصالح سنگی

p_s - درصد وزنی مصالح سنگی در مخلوط آسفالتی

◀ ۲۰-۷-۷ مقاومت در مقابل تغییر شکل‌های شیاری^۱

ضوابط و معیارهای فنی مقاومت مخلوط‌های آسفالت گرم در مقابل پدیده تغییر شکل‌های شیاری آسفالت، با توجه به شرایط خاص هر پروژه توسط مهندس مشاور طرح تعیین و در مشخصات فنی خصوصی قید می‌شود. روش این آزمایش باید با مشخصات آشتو T324 مطابقت داشته باشد.

◀ ۲۰-۷-۸ ماسه آسفالت

در صورتیکه این قشر آسفالتی در تراز بیش از ده سانتیمتر نسبت به رویه نهایی قرارگیرد، مشخصات و معیارهای فنی آن براساس روش مارشال T245 آشتو و با اعمال ۵۰ ضربه در هر طرف نمونه‌ها بشرح جدول ۲۰-۱۸ خواهد بود. در شرایطی که این آسفالت در تراز کمتر از ده سانتیمتر قرار گیرد، باید با ضوابط جدول ۲۰-۱۴ مطابقت داشته باشد.

چنانچه ماسه آسفالت به عنوان قشر اساس آسفالتی مصرف شود، تجاوز از حد ۱۸ درصد فضای خالی بشرح جدول ۲۰-۱۸ مشروط بر آنکه سایر ارزش‌های آن با مشخصات منطبق باشد، بلامانع است.

جدول ۲۰-۱۸ مشخصات فنی ماسه آسفالت

حد اقل ۱۸۰ کیلوگرم	۱- مقاومت با ۵۰ ضربه
حداکثر ۵	۲- نرمی بر حسب میلیمتر
حد اقل ۳ و حداکثر ۱۸ درصد	۳- فضای خالی
به جدول ۲۰-۱۵ مراجعه شود	۴- فضای خالی مصالح سنگی

◀ ۲۰-۷-۹ رواداری‌ها

رواداری‌های دانه‌بندی و میزان قیر مخلوط‌های بتن آسفالتی گرم نسبت به دانه‌بندی کارگاهی طرح اختلاط و قیر بهینه طرح، باید مطابق جدول ۱۹-۲۰ باشد.

جدول ۱۹-۲۰ حدود رواداری دانه‌بندی کارگاهی و قیر

درصد رواداری	اندازه الک‌ها و قیر
	الک‌ها:
± ۸	۱۲/۵ میلیمتر ($\frac{1}{4}$ اینچ) و بزرگتر
± ۷	۹/۵ میلیمتر ($\frac{3}{8}$ اینچ) و ۴/۷۵ میلیمتر (شماره ۴)
± ۶	۲/۳۶ میلیمتر (شماره ۸) و ۱/۱۸ میلیمتر (شماره ۱۶)
± ۵	۰/۶ میلیمتر (شماره ۳۰) و ۰/۳ میلیمتر (شماره ۵۰)
± ۴	۰/۱۵ میلیمتر (شماره ۱۰۰)
± ۳	۰/۰۷۵ میلیمتر (شماره ۲۰۰)
	رواداری قیر نسبت به قیر بهینه:
± ۰/۵	اساس قیری
± ۰/۴	آستر
± ۰/۳	روبه

◀◀ ۲۰-۸ طرح اختلاط آزمایشگاهی

قبل از شروع عملیات آسفالتی، طرح اختلاط آزمایشگاهی آسفالت مورد نظر با رعایت مراحل زیر توسط آزمایشگاه تهیه شود:

◀ ۲۰-۸-۱ انتخاب دانه‌بندی کارگاهی

دانه‌بندی کارگاهی، دانه‌بندی مشخصی است که با توجه به مصالح درشت، متوسط، ریز و فیلر آماده شده در کارگاه، باید توسط پیمانکار به نحوی تهیه شود که شرایط زیر را داشته باشد:

الف: در داخل دانه‌بندی مشخصات، قرار گرفته و از ال ک ۸ به پایین به موازات دو حد فوقانی و تحتانی دانه‌بندی انتخابی باشد.

ب: حتی‌الامکان از نمودار معرف حداکثر چگالی^۱ فاصله داشته باشد تا موجب افزایش فضای خالی مصالح سنگی در حد مطلوب و در نتیجه مصرف قیر بیشتر برای افزایش دوام آسفالت گردد.

پ: با شرایط ترافیک، آب و هوا، موقعیت مسیر (کوهستانی، تپه ماهور، هموار) هماهنگی داشته باشد.

ت: پوشش حاصل بعد از اعمال رواداری‌های مندرج در جدول ۲۰-۱۹ به دانه‌بندی پیشنهادی پیمانکار که «پوشش دانه‌بندی کنترل کارگاهی» نامیده می‌شود، داخل دانه‌بندی اصلی واقع شود.

ث: بر اساس کلیه نتایج قابل قبول حاصل از آزمایش دانه‌بندی مصالح تفکیک شده در کارگاه محاسبه گردد.

ج: فرمول کارگاهی که بر اساس نتایج آزمایشات متغیر، منفرد و نمونه‌های غیر معرف اخذ شده از هر یک از مصالح محاسبه شود، قابل قبول نخواهد بود.

چ: نتایج دانه‌بندی جزء یا اجزای مصالح مورد استفاده در تعیین دانه‌بندی کارگاهی باید معرف بیش از ۲۵ درصد حجم کل مخلوط مصالح سنگی مورد نیاز برای هریک از مخلوط‌های آسفالتی در پروژه باشد.

ح: پیمانکار موظف است ضمن پیشنهاد دانه‌بندی کارگاهی کلیه نتایج آزمایشگاهی روی مصالح را که طی تولید آن‌ها انجام شده به همراه دلایل توجیهی انتخاب آن به دستگاه نظارت تسلیم نماید.

◀ ۲۰-۸-۲ نمونه‌برداری

نمونه‌برداری برای طرح اختلاط آزمایشگاهی باید از سیلوهای گرم کارخانه آسفالت و با رعایت شرایط زیر صورت گیرد:

الف: مصالح درشت، متوسط و ریز آماده و تفکیک شده در کارگاه که منطبق با مشخصات این فصل باشد، هریک باید جداگانه به سیلوهای سرد کارخانه تغذیه شود. وضعیت دریچه سیلوهای سرد

1. Maximum Density Curve (Fuller Curve)

طوری تنظیم می‌گردد که از هر یک به نسبت معین مصالح وارد کارخانه شده و پس از حرارت دیدن و سرد شدن به سیلوهای گرم کارخانه منتقل شود.

ب: چنانچه ماسه طبیعی به عنوان بخشی از مصالح ریزدانه به کار رود، ضمن تغذیه جداگانه آن به سیلوهای سرد مربوط، نسبت تغذیه آن به واحد خشک کننده به نحوی تنظیم شود که منطبق با نسبت وزنی مندرج در مشخصات برای کل مخلوط آسفالتی باشد.

پ: تغذیه مصالح به سیلوهای سرد و فعالیت آزمایشی کارخانه باید آنقدر ادامه پیدا کند تا کارخانه به شرایط عادی و عملکرد یکنواخت خود برسد. در چنین حالتی از هر یک از سیلوهای گرم در دو نوبت به فاصله ۱۵ دقیقه و در هر نوبت، دو نمونه برداشته می‌شود. نمونه‌برداری از سیلوها باید با وسایل خاص تعبیه شده توسط کارخانه انجام گیرد.

ت: نمونه‌های اخذ شده در هر مرحله آزمایش، در آزمایشگاه محلی مقیم مورد آزمایش قرار می‌گیرد تا اطمینان حاصل شود که دانه‌بندی نمونه‌های اخذ شده از هر سیلوی گرم و فیلر (در صورت لزوم) در هر مرحله، مشابه و یکنواخت بوده است.

ث: چنانچه آزمایشات انجام شده در کارگاه به شرح فوق مؤید یکنواختی دانه‌بندی مصالح در هر دو نوبت نمونه‌گیری و نیز انطباق آنها با مشخصات مندرج در این فصل باشد، باید از هر یک از سیلوهای گرم ضمن ادامه مرحله آزمایشی کارخانه حداقل ۲۵ کیلوگرم نمونه‌برداری و جهت تهیه طرح اختلاط به آزمایشگاه ارسال شود. در مواردی که به فیلر جداگانه علاوه بر فیلر حاصل از دستگاه غبارگیر کارخانه برای تأمین دانه‌بندی منطبق با مشخصات نیاز باشد، نمونه‌گیری از فیلر موجود در انبار مسقف کارگاه باید انجام گیرد (حداقل ۱۰ کیلوگرم).

ج: قیر مورد مصرف در طرح نیز باید از مخازن ذخیره کارگاه و با توجه به روش آشتو T40 نمونه‌برداری شود (حداقل ۱۰ کیلوگرم).

چ: نمونه‌گیری مصالح سنگی گرم، فیلر و قیر باید با حضور نمایندگان دستگاه نظارت، پیمانکار و آزمایشگاه مقیم انجام گیرد.

◀ ۲۰-۸-۳ تهیه طرح اختلاط

دستگاه نظارت در صورت تصویب دانه‌بندی کارگاهی نسبت به ارسال نمونه‌های سنگی و قیر به آزمایشگاه جهت تنظیم طرح اختلاط اقدام و اطلاعات مورد نیاز تهیه طرح را به شرح زیر در اختیار آزمایشگاه قرار می‌دهد:

الف: مشخصات هریک از نمونه‌های اخذ شده از سیلوهای گرم، فیلر و قیر.

ب: روش طرح اختلاط، به شرح آنچه که در مشخصات فنی خصوصی تصریح شده است (روش مارشال معمولی یا مارشال اصلاح شده یا روش‌های دیگر).

پ: کلیه معیارهای فنی مربوط به نوع مشخصات مخلوط آسفالتی مورد طرح (رویه، آستر، اساس قیری)، به شرح جداول مربوط.

ت: تعداد ضربه‌ها برای کوبیدن نمونه‌های آزمایشگاهی.

آزمایشگاه بر اساس اطلاعات فوق ضمن کاربرد دستورالعمل آخرین چاپ نشریه MS-2 انستیتو آسفالت نسبت به تنظیم طرح اختلاط اقدام و نتیجه را به شرح زیر به کارفرما یا دستگاه نظارت اعلام می‌نماید:

الف: منحنی دانه‌بندی هر یک از مصالح سنگی درشت، متوسط و ریز و فیلر به صورت جداگانه

ب: نتایج آزمایشات مصالح سنگی به شرح جدول‌های ۲۰-۵ تا ۲۰-۷ و قیر مطابق جدول مربوط در فصل چهاردهم

پ: درصد وزنی هر یک از سنگدانه‌های درشت، متوسط، ریز و فیلر مصرفی در طرح اختلاط و مقایسه دانه‌بندی حاصل با دانه‌بندی کارگاهی پیشنهادی پیمانکار به شرح بند ۲۰-۸-۱

ت: مناسب‌ترین درصد قیر نسبت به کل مخلوط

ث: درصد فضای خالی آسفالت کوبیده شده

ج: درصد فضای خالی سنگدانه‌ها (VMA)

چ: درصد فضای خالی سنگدانه‌هایی که با قیر پر می‌شود (VFB)

ح: استحکام مارشال

خ: روانی مارشال

- د: میانگین وزن مخصوص حقیقی مخلوط مصالح سنگی
- ذ: درصد جذب قیر مصالح سنگی
- ز: سایر خصوصیات مخلوط آسفالتی طرح با قیر بهینه بشرح بند ۲۰-۷ برحسب مورد

۲۰-۸-۴ کنترل نتایج طرح اختلاط آزمایشگاهی

دستگاه نظارت، طرح اختلاط فوق را جهت تهیه آسفالت آزمایشی به پیمانکار ابلاغ می‌نماید. پیمانکار به راه‌اندازی کارخانه آسفالت و تولید مخلوط آسفالتی براساس طرح و مصرف آن در قطعه یا قطعات آزمایشی و نمونه‌گیری از آسفالت این قطعات اقدام می‌کند و نهایتاً نتایج حاصل از آزمایش این نمونه‌ها با داده‌های طرح اختلاط آزمایشگاهی مقایسه می‌شود.

چنانچه در این مقایسه، انطباق ویژگی‌های مخلوط آسفالتی آزمایشی با مشخصه‌های طرح اختلاط ضمن رعایت رواداری‌های پیش‌بینی شده در مشخصات به تأیید دستگاه نظارت برسد، طرح اختلاط برای اجرا به پیمانکار ابلاغ می‌شود. در غیر این صورت باید نسبت به انجام اصلاحات لازم به منظور هماهنگی بین طرح و تولید اقدام تا انطباق نتایج آزمایش‌های کنترل کیفیت با معیارها و مشخصات فنی تضمین شود. و نهایتاً فرمول کارگاهی اصلاح شده بعد از تأیید دستگاه نظارت، مبنای عملیات اجرایی قرار گیرد.

پیمانکار باید آسفالت را براساس مشخصات مخلوط آسفالتی پروژه ابلاغی دستگاه نظارت تهیه و اجرا کند. آسفالت‌های تهیه شده که خارج از مشخصات باشند، مورد قبول نخواهد بود.

چنانچه به هر دلیل محل معدن تغییر نماید و مشخصات مصالح نیز تغییر کند، فرمول کارگاهی جدید باید تهیه شود. نظر به اینکه امکان تغییر نوع و وزن مخصوص سنگدانه‌های مصرفی حتی در یک معدن هم وجود دارد، لذا هر ۲ ماه یکبار یا در هر بازه زمانی که دستگاه نظارت تشخیص دهد، از سنگدانه‌های مخازن گرم کارخانه آسفالت، نمونه‌برداری شده و جهت کنترل وزن مخصوص و میزان جذب قیر به آزمایشگاه مجاز ارسال می‌گردد.

در صورتی که نتایج جدید وزن مخصوص حقیقی مخلوط مصالح سنگی با نتایج قبلی، اختلافی بیش از ۰/۰۴ داشته باشد، باید نسبت به تهیه طرح اختلاط جدید اقدام شود.

۹-۲۰ کارخانه آسفالت

مخلوط آسفالت گرم یا بتن آسفالتی را باید با کارخانه آسفالت که ظرفیت و مشخصات آن متناسب با حجم عملیات مورد پیمان باشد تهیه کرد. کارخانه باید آنچنان طرح شده باشد که بتواند آسفالت یکنواختی مطابق با مشخصات فنی را تولید کند.

کارخانه آسفالت گرم باید با مشخصات آشتو M156 یا D995 ای اس تی ام و شرایط مشروحه در این فصل، مطابقت داشته و کاملاً اتوماتیک یا دیجیتالی باشد. در هر حال نوع و مشخصات کارخانه باید قبل از استقرار و نصب به تصویب دستگاه نظارت برسد. ضمن آنکه در حین انجام کار نیز مطابق آشتو T172 یا D290 ای اس تی ام بازرسی و کنترل شود.

کارخانه آسفالت باید در مسیر حمل سنگدانه‌ها از معدن به محل مصرف آسفالت نصب شود تا فاصله حمل حداقل شده و حمل مضاعف صورت نگیرد. محل نصب کارخانه آسفالت باید به تائید دستگاه نظارت برسد. ظرفیت کارخانه آسفالت متناسب با آسفالت مورد نیاز و اهمیت پروژه تعیین می‌شود و باید در مشخصات فنی خصوصی قید شود که از ۱۲۰ تا ۳۰۰ تن در ساعت متغیر خواهد بود.

۱-۹-۲۰ مشخصات عمومی کارخانه آسفالت

الف: یکنواختی

کارخانه باید آنچنان طرح شده باشد که هنگام کار بتواند محصولی مطابق با فرمول کارگاهی و ارزشهای فنی مشخصه را به طور یکنواخت و در درجه حرارت ابلاغ شده با رعایت ± 10 درجه تولید نماید.

ب: مخازن قیر

مخازن قیر کارخانه باید مجهز به ادوات و وسایل لازم جهت گرم کردن قیر طبق حرارت مندرج در این فصل باشد. عمل گرم کردن باید توسط لوله‌های روغن، یا بخار یا دستگاه‌های الکتریکی و یا وسایل مناسب قابل قبول دیگر انجام پذیرد. تماس مستقیم شعله آتش با بدنه مخازن قیر به هیچ وجه مجاز نیست و در صورت کاربرد باید از یک لایه آجر نسوز حایل بین بدنه مخازن و شعله استفاده شود. کارفرما و دستگاه نظارت موظف است از کار کردن دستگاه‌هایی که در آن شعله با

بدنه مخازن قیر تماس مستقیم دارند، جلوگیری نماید. نصب پمپ‌های لازم جهت رفت و برگشت مداوم قیر^۱ در تمام دوره کار ضروری است. در مواقعی که پمپ‌های مخزن کار می‌کند سر لوله تخلیه قیر باید پایین‌تر از سطح قیر در مخزن قرار داده شود و ظرفیت مخزن باید به مقداری باشد که بتواند مصرف حداقل یک روز کار را تأمین نماید. هریک از مخازن قیر باید مجهز به حرارت‌سنجی باشد که بتواند درجه حرارت قیر درون مخزن را نشان دهد.

پ: سیلوهای سرد

کارخانه آسفالت باید حداقل به سه سیلوی سرد مکانیکی دقیق برای تغذیه مصالح سنگی به واحد خشک کننده کارخانه مجهز باشد تا بدین وسیله محصول یکنواخت با حرارت ثابت بدست آید. این سیلوهای تغذیه کننده باید قادر باشند که مصالح سنگی را در سیستم‌هایی که قبلاً تعیین شده و تا حداکثر اندازه‌های موردنظر توسط تسمه نقاله وارد واحد خشک کننده کنند. برای خروج یکنواخت و بدون مانع مصالح درشت، دریچه خروجی سیلوهای سرد نباید کمتر از ۲/۵ میلیمتر باز باشد. هرگاه بیشتر از یک تسمه نقاله به کار رود، هر یک از تسمه‌نقاله‌ها باید به صورت یک واحد جداگانه مصالح را تغذیه نموده و کنترل سیستم هریک از آنها نیز می‌بایستی در اطاق فرمان مرکزی کارخانه نصب شود.

ت: واحد خشک کننده

این واحد شامل یک استوانه خشک کننده گردان است که باید مصالح را خشک و گرم نموده و بی آنکه بر روی دانه‌های سنگی پوشش و یا دوده ناشی از سوخت ناقص و یا روغن سوخته باقی گذارد، آن را تا حد رطوبت مورد نظر کاهش داده و سپس به درجه حرارت تعیین شده در مشخصات این فصل افزایش دهد. این واحد باید بتواند بطور مداوم مصالح را در حرارت لازم و ظرفیت پیش‌بینی شده وارد سیلوهای گرم نماید. واحد خشک کننده باید مجهز به یک حرارت‌سنج دقیق و مطمئن باشد که بتواند درجه حرارت مصالح خروجی را در هر لحظه نشان دهد.

ث: سرندها

برای تفکیک دانه‌های مصالح سنگی با ابعاد و سیستم‌های گوناگون، کارخانه باید حداقل دارای چهار سرنده بوده که ظرفیت عادی این سرندها قدری بیشتر از ظرفیت کامل واحدهای مخلوط کننده و خشک کننده باشد. سرندها باید بر حسب نیاز، قابل تعویض بوده و دارای بازدهی باشند که دانه‌بندی آن‌ها همواره ثابت و یکنواخت بوده و حد مجاز تغییرات دانه‌بندی مصالح آن‌ها در هر یک از سیلوهای گرم از مقادیر جدول زیر تجاوز ننماید:

شماره سیلوی گرم	درصد کوچکتر از اندازه	درصد بزرگتر از اندازه
۱ (ریز)	-	۱۰
۲	۱۵	۱۰
۳	۲۰	۵
۴ (درشت)	۲۰	-

اندازه چشمه سرندها باید حتی‌المقدور با حداکثر ابعاد دانه‌های مصالح سنگی تفکیک شده در کارگاه مطابقت داشته باشد. دستگاه نظارت بایستی دستور انتخاب قطر چشمه‌های مورد نیاز برای هر نوع دانه‌بندی را به پیمانکار صادر کند، به طوری که منحنی دانه‌بندی کارگاهی به سهولت با توزین مصالح مختلف دانه‌بندی شده از سیلوهای گرم حاصل شود.

ج: سیلوهای گرم

سیلوهای گرم باید به محفظه‌های مختلف تقسیم شده باشند تا بتوان مصالح سنگی دانه‌بندی شده را که توسط سرندها تفکیک می‌شود به طور جداگانه انبار نماید. سیلوه‌ها باید دارای لوله سرریزی باشند تا از تداخل مصالح هر یک از سیلوه‌ها با دیگری جلوگیری کند. مصالح سرریز شده را باید مردود تلقی نمود.

سیلوهای گرم باید مجهز به علائم اخباری خالی شدن مصالح و نیز حرارت‌سنج‌های دقیق و مطمئن باشند. حداقل چهار سیلوی گرم برای کارخانه به شرح زیر ضرورت دارد و برای فیلر نیز

یک سیلوی جداگانه باید فراهم نمود. چنانچه تعداد سیلوهای گرم کارخانه بیش از ۴ سیلو باشد، حذف آنها مجاز نیست.

دانه درشت: سیلوی گرم شماره ۱، دانه‌بندی از ۱۲ تا ۲۵ میلیمتر یا درشت‌تر

دانه متوسط: سیلوی گرم شماره ۲، دانه‌بندی از ۶ تا ۱۲ میلیمتر

دانه ریز (۱): سیلوی گرم شماره ۳، دانه‌بندی از ۳ تا ۶ میلیمتر

دانه ریز (۲): سیلوی گرم شماره ۴، دانه‌بندی از صفر تا ۳ میلیمتر

ترازوی توزین فیلر و سیلوی آن نبایستی (با استناد به این که سنگدانه‌ها خود دارای فیلر می‌باشد) از کار انداخته یا بدون استفاده شود. سیلوی فیلر باید در پایان کار روزانه تخلیه و روی آن پوشیده شود تا رطوبت در آن نفوذ نکند.

هر یک از مخازن گرم کارخانه آسفالت باید دارای حرارت‌سنج باشد تا بتوان درجه حرارت سنگدانه‌ها را کنترل نمود. دسترسی به مصالح گرم کارخانه نیز بایستی امکان پذیر باشد، بطوریکه بتوان به سهولت نمونه‌برداری کرد. برای هر یک از سیلوهای گرم باید وسیله‌ای جهت نمونه‌گیری مصالح سنگی تهیه گردد.

چ: دستگاه اندازه‌گیری قیر

کارخانه باید به وسایلی مجهز باشد که قیر را با درصد لازم و با حدود تغییرات مجاز معادل $\pm 0/1$ درصد وزن کل قیر به صورت گرد و با فشار بر روی مصالح سنگی پخش نماید. این کار را می‌توان به وسیله توزین، یا اندازه‌گیری حجمی انجام داد. برای حفظ حرارت قیر در لوله‌ها، پیمانه‌های توزین، لوله‌های قیرپاش و لوله‌هایی که قیر در آنها جریان دارد و یا سایر ظروف باید از بخار یا عایق دیگر استفاده نمود.

ح: کنترل درجه حرارت

یک حرارت‌سنج مسلح که از ۱۰۰ تا ۲۰۰ درجه سانتیگراد را نشان دهد، بایستی در روی لوله تخلیه قیر به واحد مخلوط کننده در محلی که نزدیک یک شیر تخلیه باشد، نصب نمود. کارخانه ضمناً باید با ادواتی نظیر حرارت سنج جیوه‌ای یا پیزومتر الکتریکی و یا آلات دیگر حرارتی مناسب که درجه دقت آن‌ها ± 2 درجه سانتیگراد باشد مجهز گردد. این ادوات روی سطح شیبدار خروجی واحد

خشک کننده و دیواره سیلوهای گرم نصب می‌گردد تا به طور خودکار بتواند حرارت مصالح سنگی گرم شده را تعیین کند. وسیله‌ای که برای تعیین حرارت به کار می‌رود باید حساسیت آن از ۱۰ درجه سانتیگراد در دقیقه کمتر نباشد. برای کنترل بهتر درجه حرارت قیر و مصالح سنگی و مخلوط آسفالتی میزان دقت ادوات حرارتی باید آزمایش گردد. و در صورتی که ادوات فوق قرائت غلط را نشان دهد فوراً بایستی اصلاح و یا تعویض شود. نصب یک سیستم مرکزی کنترل کننده حرارتی مصالح سنگی قیر و مخلوط آسفالتی در اطاق فرمان کارخانه ضرورت حتمی دارد.

خ: کنترل زمان اختلاط

کارخانه باید همواره به وسایل مطمئن و مؤثری جهت اندازه‌گیری زمان اختلاط مصالح سنگی بدون قیر و با قیر مجهز باشد. مدت مخلوط کردن مصالح سنگی بدون قیر فاصله زمانی بین باز شدن دریچه محفظه توزین و تخلیه مصالح خواهد بود و مدت مخلوط کردن مصالح سنگی با قیر فاصله زمانی است که بین به کار بردن قیر مورد لزوم و گشودن دریچه مخلوط کننده برای تخلیه مخلوط آسفالتی منظور می‌شود. مدت زمان اختلاط مصالح سنگی با قیر با شروع قیرپاشی در واحد مخلوط کننده آغاز می‌گردد.

د: دستگاه غبارگیری^۱

فیلر نباید با سنگدانه‌ها مخلوط گردد، بلکه باید توسط دستگاه غبارگیر کارخانه جمع‌آوری و در سیلوی جداگانه ذخیره شود و جداگانه توزین و وارد مخلوط‌کن آسفالت شود. دستگاه غبارگیر باید طوری طرح شده باشد که فیلر موجود در گرد و غبار را جذب و قسمتی یا تمام آن را مجدداً با وسایل مکانیکی و به طور منظم وارد سیلوی فیلر نماید. قبل از اینکه این فیلر وارد کارخانه شود مشخصات آن از نظر کمی و کیفی بررسی و مقداری که باید برگشت داده شود تعیین می‌گردد. واحد مخلوط کننده کارخانه نیز باید به یک پوشش که ممکن است جهت کنترل گرد و غبار لازم گردد مجهز باشد. فیلر باید دارای مخزن و ترازوی توزین جداگانه باشد.

ذ: مقررات ایمنی

به مقدار کافی پلکان مطمئن جهت سکوی مخلوط‌کن و همچنین نردبان مجهز به حفاظ برای سایر واحدهای کارخانه بایستی تعبیه نمود. کلیه جعبه‌دنده‌ها، قرقره‌ها، زنجیرها، چرخ‌دنده‌ها و سایر قسمتهای متحرک کارخانه بایستی دارای حفاظ باشند. متصدی دستگاه باید فضای کافی برای حرکت روی سکوی واحد مخلوط‌کننده داشته باشد. برای کامیونها نیز باید ترتیبی داد که مواد مایع از کارخانه روی کامیون‌ها چکه نکنند. در محل قرار گرفتن کامیون‌ها باید نردبان یا سکویی نصب کرد تا بتوان به سهولت از مخلوط آسفالتی که به کامیونها ریخته می‌شود، نمونه‌برداری کرد. در نقاط مورد لزوم باید حفاظهای هوایی نیز نصب گردد.

۲۰-۹-۲ شرایط اختصاصی کارخانه آسفالت مرحله‌ای^۲

الف: وسایل توزین

وسایل توزین مصالح جهت هر یک از سیلوهای گرم بایستی یا از نوع عقربه‌ای بدون فنر و یا نوع قپان بازویی باشد. قپان‌ها باید از نوع شناخته شده و دقت آنها نیم درصد بیشترین باری که توزین می‌کند باشد. مصالح بعد از توزین شدن، به درون محفظه‌های توزین که روی قپان‌ها معلق است، داخل می‌شود. این محفظه‌ها باید ظرفیت یک قپان کامل را داشته باشد. ترازوهای عقربه‌دار باید طوری ساخته و نصب شوند که فاقد هر گونه ارتعاش بوده و عقربه‌های آن به شکلی تعبیه شده باشد که در همه اوقات بتوان آن‌ها را به خوبی رؤیت کرد. ارقام مندرج روی صفحه ترازو باید به اندازه کافی درشت و از فاصله مناسب قابل رؤیت باشد. انتهای عقربه باید به طرف صفحه متمایل بوده تا خطای پارالاکس به حداقل ممکن برسد. قپان بایستی با عقربه‌های قابل تنظیم مجهز گردد تا وزن مصالح را در هر مرحله بتواند روی صفحه مشخص نماید. هرگاه قپان از نوع بازویی باشد بایستی مجهز به یک شاخص اندازه‌گیری ظرف خالی و یک شاخص جداگانه جهت توزین مصالح سنگی برای هر کدام از سیلوهای گرم باشد. هریک از شاخص‌ها باید به یک وسیله بستن (قفل)

1. Dust Collector
2. Batching Plant

مجهز بوده و موقعیت آن طوری تنظیم گردد که بتوان به آسانی شاخص را بست یا به کار انداخت. قپان برای اندازه‌گیری قیر باید با مشخصات قپان مصالح سنگی مطابقت نماید به جز در قپان بازویی که بایستی دارای یک شاخص ظرفیت کل و یک شاخص تعیین وزن ظرفیت خالی باشد. حداقل درجه‌بندی نباید از یک کیلوگرم بیشتر را نشان دهد. قپان باید مجهز به یک وسیله خیری بوده که بتواند ۱۰ کیلوگرم قبل از آنکه ظرفیت قپان تکمیل شود، شروع به کار نماید. عقربه وزن قیر باید تا نزدیکترین رقم معادل نیم کیلو را نشان دهد. تمام قپان‌های قیر باید ظرفیتی کمتر از پانزده درصد ظرفیت عادی واحد مخلوط کننده داشته باشند. قپان‌ها باید به دفعاتی که لازم است از نظر تأمین دقت، آزمایش و مهر و موم شوند. کلیه وسایل توزین باید از نوع مرغوب بوده و طوری طرح شده باشند که تنظیم آن‌ها به سهولت انجام گیرد. وسایل توزینی که به سهولت از تنظیم و کنترل خارج می‌شوند باید تعویض گردند. حداقل ده وزنه ۲۵ کیلوگرمی با دقت ± 0.5 درصد باید همیشه در دسترس بوده تا هنگام آزمایش قپان‌ها از آن استفاده به عمل آید. اندازه‌گیری حجمی مصالح گرم و سرد شده نیز مجاز است، مشروط بر اینکه از وسایل استاندارد مربوط به کارخانه استفاده شود. وسایل اندازه‌گیری حجمی باید حدود نیم درصد دقت بار آزمایشی داشته باشد. برای هریک از قپان‌ها باید سکوی مناسبی تهیه کرد که قادر به توزیع یکنواخت باشد.

ب: سیلوی توزین

این وسیله از یک محفظه با یک سیلو برای جایگیری مصالح خارج شده از سیلوهای گرم در هر مرحله و بعد از توزین دقیق آن‌ها تشکیل شده است. تیغه‌های مخصوص تعبیه شده که محفظه توزین را روی ترازو معلق نگه می‌دارد، باید طوری ساخته شده باشند که به سهولت سائیده نگردند. از دریچه‌های مخازن مصالح گرم و سیلوی توزین به هنگام بسته بودن نباید مصالح سنگی درشت یا ریز خارج ریخته شود.

پ: وسایل اندازه‌گیری قیر

وسایل اندازه‌گیری قیر باید قیر مورد نیاز را که در هر مرحله تخلیه می‌شود به دقت ± 1 کیلوگرم اندازه‌گیری نماید. هرگاه پیمانانه برای قیر به کار رود این پیمانانه باید از نوعی باشد که تخلیه از بالای آن انجام شود و دارای پوشش فلزی باشد.

ظرفیت پیمانہ قیر باید حداقل ده درصد بیشتر از وزن قیر مورد نیاز در هر مرحله بوده و دستگاه باید دارای پوشش گرم کننده با بخار و شیر تخلیه سریع و بدون چکه باشد. طول شیار لوله تخلیه با لوله پخش کننده قیر نباید کمتر از سه چهارم طول مخلوط کن باشد و تخلیه باید مستقیماً در داخل واحد مخلوط کننده انجام شود. سیستم تخلیه باید طوری طرح و ساخته شود که قیر را در طول کامل مخلوط کننده به صورت یک یا چند غشاء یکنواخت و باریک قیری پخش کند. هرگاه وسایل حجمی به کار برده شود، این وسایل باید به طرز خودکار مقدار قیری را که در هر نوبت تخلیه می‌شود اندازه‌گیری نماید. صفحه ترازوی قیر باید حداقل دارای ظرفیتی معادل ۱۰ درصد بیشتر از وزن یا حجم قیر مورد نیاز در هر مرحله باشد. دستگاه اندازه‌گیری باید طوری ساخته شود که بتوان آن را در هر نقطه‌ای که لازم باشد قطع کرد و بعد از اضافه نمودن قیر در هر مرحله به طور خودکار عقربه به همان نقطه بازگردد. صفحه عقربه باید کاملاً در معرض دید متصدی دستگاه باشد. پس از اینکه مدت اختلاط مصالح خشک به اتمام رسید، جریان قیر باید به طور خودکار وارد مخلوط کننده گردد. تخلیه کلیه قیر مورد احتیاج برای هر مرحله نباید بیش از ۱۵ ثانیه پس از آغاز جریان تخلیه قیر به طول انجامد. با تنظیم فاصله و اندازه میله‌های پخش کننده، قیر باید در تمام طول دستگاه به صورت یکنواخت پخش شود. در قسمت لوله جریان قیر بین شیر تخلیه و میله قیرپاشی، شیری برای کنترل و آزمایش دقت مقدار قیر باید نصب گردد.

ت: واحد مخلوط کننده

کارخانه باید شامل یک مخلوط کننده مرحله‌ای باشد که ظرفیت آن در هر مرحله از ۱۰۰۰ کیلوگرم کمتر نباشد. کارخانه باید قادر به تهیه مخلوط یکنواخت در حدود فرمول کارگاهی باشد. وزن مخلوط آسفالتی هر قپان در هر مرحله توزین با ۱۰ درصد کمتر و یا ۱۰ درصد بیشتر از ظرفیت تعیین شده کارخانه برای مخلوط کننده به شرط اینکه از مرغوبیت مخلوط آسفالتی کاسته نشود مجاز خواهد بود. فاصله لبه‌های تیغه‌های به هم‌زن که از اجزای اصلی و مهم واحد مخلوط کننده بشمار می‌روند از کلیه قطعات ثابت و متحرک نباید بیش از ۲ سانتیمتر باشد. برای به دست آوردن مخلوط یکنواخت باید ناخنهایی در مخلوط کن نصب گردد. مخلوط کن باید به نحوی ساخته شود

که از فواصل و درزهای آن مصالح سنگی و قیری به بیرون نریزد و نیز دارای پوشش حفاظتی جهت جلوگیری از دخول گرد و غبار به داخل آن باشد.

ث: دستگاه شمارش و کنترل زمان

مخلوط کننده باید دارای دستگاه کنترل دقیق زمانی جهت بستن دریاچه جعبه توزین پس از پر شدن آن در پایان هر دوره توزین باشد. این دستگاه کنترل ضمناً باید در طول مدتی که عملیات اختلاط مصالح خشک بدون قیر و مصالح قیراندود شده انجام می‌گیرد، پیمانه قیر را مسدود نماید. یک شمارگر خودکار به منظور شمارش و ثبت تعداد هر قپان مخلوط آسفالتی تخلیه شده از واحد مخلوط کننده باید روی دستگاه نصب گردد.

ج: کنترل مدت اختلاط

تعیین طول مدت اختلاط مصالح خشک بدون قیر و با قیر برای تأمین محصول یکنواخت و کاملاً آندود شده دانه‌های سنگی، ضروری است. مدت اختلاط تغییر ناپذیر نخواهد بود. قبل از اضافه نمودن قیر یک فاصله زمانی اختلاط مصالح خشک که کمتر از پنج ثانیه نباشد، باید سپری گردد. مدت زمان اختلاط بستگی به مدل و ظرفیت کارخانه، نوع و دانه‌بندی مصالح و پوشش قیری سنگدانه‌ها دارد. معمولاً در دستورالعمل کارخانه سازنده، مدت زمان اختلاط تعیین می‌شود. اختلاط مصالح سنگی با قیر تا حصول یک مخلوط کاملاً مناسب باید ادامه یابد. زمان اختلاط معمولاً ۶۰ ثانیه بوده و حداقل آن ۴۰ ثانیه است.

برای آسفالت ماستیک درشت‌دانه، مدت زمان اختلاط کامل آسفالت (خشک و تر) قبلاً باید تعیین و در جریان تولید آسفالت مراعات شود. برای این نوع آسفالت، اختلاط خشک شامل افزودن ترتیبی مصالح سنگی، فیلر و مواد افزودنی به واحد مخلوط کن حدود ۳۵-۴۰ ثانیه و مدت زمان اختلاط تر (آغاز زمان افزودن قیر و مدت اختلاط قیر با مصالح، فیلر و افزودنی) حدود ۱۵-۱۰ ثانیه می‌باشد.

زمان اختلاط باید توسط دستگاه نظارت بطور دقیق و مستمر کنترل شود.

۲۰-۹-۳ مشخصات اختصاصی کارخانه آسفالت مداوم^۱

الف: درجه بندی سیلوهای گرم

کارخانه باید شامل وسایلی برای کنترل دقیق نسبت‌های مصالح سنگی سیلوهای گرم باشد. محفظه هریک از سیلوها باید دارای دریچه‌ای باشد که به وسیله کنترل دقیق مکانیکی قابل تنظیم بوده و تشکیل دهانه‌ای را دهد تا بتوان مصالح خارج شده را به طریقه حجمی نیز اندازه گرفت. باید روی هریک از دریچه‌ها شاخص نصب گردد تا باز و بسته شدن دهانه دریچه سیلوها را حداقل تا ۲/۵ میلیمتر نشان دهد. (هر درجه روی شاخص نباید از ۲/۵ میلیمتر بیشتر باشد) در صورت استفاده از فیلر معدنی باید از سیلوی جداگانه‌ای آن را برداشت نمود. دریچه فیلر نیز باید به سهولت قابل تنظیم بوده و بتوان آن را به تغذیه کننده مصالح سنگی و قیر پیوست داد.

ب: تنظیم وزنی مصالح سنگی

برای تنظیم میزان باز و بسته بودن دریچه سیلوهای گرم مصالح سنگی باید از آنها نمونه‌گیری نموده و توزین کرد. این مصالح باید از دهانه‌های مخصوص متعلق به هریک از سیلوها گذشته و به داخل جعبه‌های مخصوص آزمایش که منفذی به خارج ندارند هدایت شوند. از هر سیلو باید جداگانه نمونه‌برداری شود. کارخانه باید آنچنان مجهز باشد که نمونه‌های آزمایشی را که وزنشان از ۱۰۰ کیلوگرم کمتر نباشد به آسانی تهیه نماید. یک قپان برای توزین آزمایشی با دقت $\pm 5\%$ درصد باید در کارگاه آماده باشد. با توجه به وزن مصالح برداشت شده از هر سیلوی گرم و تعیین تعداد گردش دستگاه ناظر بر این وزن، و میزان باز بودن دریچه، و تکرار این نمونه‌برداری حداقل پنج بار برای هریک از سیلوهای گرم در اندازه‌های مختلف دریچه خروجی مصالح، باید منحنی تغییرات وزنی مصالح خارج شده از هر سیلو را در هر گردش دستگاه بر حسب اندازه‌های مختلف دریچه ترسیم نمود تا بتوان وزن لازم برای هر سیلوی گرم را متناسب با ظرفیت تولید کارخانه از این نمودار بدست آورد.

در صورتی که دانه‌بندی مصالح سنگی تغییر کند، کالیبراسیون سیلوهای گرم به شرح فوق باید تجدید شود.

پ: همزمان نمودن تغذیه مصالح سنگی و قیر

برای هدایت مصالح سنگی از سیلوها و جریان یافتن قیر از مخزن مربوطه یا هر دستگاه تقسیم کننده دیگر باید کنترل مؤثر و به‌هم‌پیوسته‌ای ایجاد نمود. این کار باید با وسایل مکانیکی مجهز با هر روش عملی دیگری که به تصویب برسد، انجام شود. سیلوهای گرم مصالح سنگی باید با علائم اخباری و کنترل‌هایی مجهز باشد که کاهش سطح مصالح را آگاهی داده و همچنین در صورتی که هریک از مصالح در سیلوی مربوط آن قدر کم باشد که کارخانه نتواند در ظرفیت پیش‌بینی شده فعالیت کند، هدایت جریان مصالح سنگی و قیر را به دستگاه مخلوط کننده به طور خودکار قطع نماید.

سیستم ذخیره قیر نیز باید دارای چنین علائم و کنترل‌هایی باشد که در موقع پایین بودن سطح قیر اعلام خطر نموده و هنگامی که این سطح به حدی تنزل کند که انتهای لوله تغذیه قیر نمایان گشت تمامی کارخانه را از فعالیت باز دارد. کنترل دریچه‌های تغذیه کننده مصالح و پمپ قیر متناوباً ضروری است تا مقادیر تعیین شده مصالح سنگی و قیر که مطابق فرمول کارگاهی برای کارخانه تنظیم شده است در مواقع لازم قابل اندازه‌گیری باشد.

ت: واحد مخلوط کننده

کارخانه باید یک دستگاه مخلوط کننده مداوم از نوع دو پره‌ای مجهز بوده و بتواند مخلوط آسفالتی همگنی منطبق با فرمول کارگاهی تهیه نماید. بازوی پره‌ها باید قابل تنظیم به زوایای مختلف روی میله محور بوده و نیز با گردش مخالف بتواند مخلوط آسفالتی را به داخل دستگاه مخلوط کننده به عقب براند. فاصله پره‌ها از کلیه قسمت‌های ثابت و متحرک دستگاه نباید از ۲ سانتیمتر تجاوز کند. روی دستگاه باید تابلویی از طرف کارخانه سازنده در محل ثابتی نصب شود که حجم کامل مخلوط کننده را در عمق‌های مختلف برای مخلوط آسفالتی داخل آن منعکس نماید.

ث: مدت اختلاط

تعیین زمان مخلوط کردن مصالح و قیر در کارخانه از طریق روش وزنی و بر اساس فرمول زیر به روش مندرج در مشخصات آشتو به شماره T195 انجام خواهد شد:

زمان اختلاط به ثانیه = _____

وزن‌ها با توجه به آزمایش‌هایی که انجام می‌شود تعیین و نیز حجم واحد مخلوط کننده در سطوح مختلف که معمولاً در کاتالوگ کارخانه مشخص شده است تعیین می‌گردد. به هر حال زمان مخلوط کردن نباید بیشتر از ۶۰ ثانیه باشد.

◀ ۱۰-۲۰ بازرسی کارخانه آسفالت

کلیه اجزا و عناصر اصلی و فرعی کارخانه آسفالت، حداقل یک هفته قبل از شروع عملیات آسفالتی و سپس روزانه در حین تولید باید مستمر توسط دستگاه نظارت مورد بازرسی و کنترل دقیق قرار گیرد تا هرگونه نقص، کمبود یا عدم انطباق عملکرد هریک از آن‌ها با مشخصات M156 آشتو یا D995 ای اس تی ام و شرایط مشروحه در این فصل، اصلاح شود. نحوه بازرسی باید به روش T172 آشتو یا D290 ای اس تی ام به عمل آمده و اجزا و عوامل زیر دقیقاً بازبینی و مورد تصویب دستگاه نظارت قرار گیرد:

الف: سیلوهای سرد و تسمه نقاله‌های رابط

ب: واحد خشک کننده و سیستم انتقال مصالح گرم به سردها

پ: سردها

ت: سیلوهای گرم و لوله‌های سرریز

ث: سیلوی فیلر و سیستم انتقال فیلر

ج: حرارت‌سنج‌های قیر و مصالح سنگی

چ: مخازن ذخیره و تغذیه قیر و لوله‌های رابط، و روش گرم کردن قیر

ح: قپانه‌های مصالح سنگی، فیلر و قیر

- خ: محفظه توزین
 د: واحد مخلوط کننده و مدت زمان اختلاط
 ذ: اطاق فرمان مرکزی کارخانه و تجهیزات کنترل کننده آن

◀ ۲۰-۱۱ تولید آسفالت

جهت تهیه مخلوط آسفالتی منطبق با مشخصات و طرح اختلاط مصوب و ابلاغ شده، پیمانکار مکلف است سرپرست کارآزموده و ماهر را که در این عملیات تجربه داشته و صلاحیت فنی اش مورد تأیید دستگاه نظارت باشد، مأمور این کار نماید. سرپرست باید با مشخصات آسفالتی، آزمایش‌های مربوط و اصول صحیح عملیات کارخانه و سایر موارد آشنایی کامل داشته و برای این کار تعلیم یافته باشد. این سرپرست باید در تمام اوقات که کارخانه کار می‌کند، در کارگاه حضور داشته باشد.

◀ ۲۰-۱۱-۱ آماده کردن کارخانه آسفالت

آماده کردن کارخانه آسفالت در واقع انجام یک مرحله آزمایشی برای شروع تولید و عملیات آسفالتی است. پیمانکار مکلف است در این مرحله و نیز مراحل بعدی تولید ضمن فراهم نمودن وسایل اجرای کار، از کارخانه آسفالت در شرایطی که منطبق با مندرجات این فصل باشد بهره‌برداری نماید. اجرای کلیه مراحل آزمایشی تا شروع تولید ضمن اعمال کنترل مستمر دستگاه نظارت به عهده پیمانکار است:

الف: سیلوهای سرد از عوامل اصلی و تعیین کننده یکنواختی مخلوط آسفالتی است لذا باید آن چنان تنظیم شوند که این یکنواختی تأمین گردد. هریک از مصالح درشت و ریز تفکیک شده در کارگاه باید به یکی از سیلوه‌ها تغذیه شده و در صورتی که ماسه طبیعی نیز به عنوان بخشی از مصالح ریزدانه مصرف می‌شود، سیلوی جداگانه‌ای برای آن تخصیص یابد تا جریان یکنواخت و منظم مصالح درشت و ریز به طور خودکار به واحد خشک کننده تأمین گردد سیلوه‌های مصالح ریزدانه (ماسه) باید مجهز به لرزاننده باشد.

ب: مصالح را نباید قبل از تغذیه به سیلوه‌های سرد با یکدیگر مخلوط نمود.

- پ: با استفاده از دانه‌بندی مصالح تفکیک شده، نسبت‌های وزنی مصالحی که هر سیلو باید با توجه به ظرفیت پیش‌بینی شده کارخانه به دستگاه خشک کننده تغذیه نماید محاسبه گردد.
- ت: برای مصالحی که در تهیه مخلوط آسفالتی به کار می‌رود باید سیلوهای سرد را جداگانه کالیبره نمود و نمودارهای مربوطه را ترسیم کرد. در این نمودارها، محور افقی معرف میزان باز بودن دریاچه خروجی سیلو و محور عمودی معرف وزن مصالح خروجی در دقیقه یا به ازای هر گردش مکانیسم مربوطه خواهد بود. چنانچه نوع مصالح و دانه‌بندی آنها تغییر کند کالیبراسیون باید تجدید شود.
- ث: میزان باز بودن دریاچه خروجی هر سیلو برای تغذیه مصالح به واحد خشک کننده با استفاده از نمودارهای ترسیم شده تعیین و تثبیت گردد. معمولاً این حد نباید برای مصالح درشت‌دانه کمتر از ۲/۵ الی ۳ برابر درشت‌ترین دانه‌ها و برای مصالح ریز (ماسه) کمتر از ۲۵ میلیمتر باشد.
- ج: ضمن هدایت جریان مصالح از سیلوهای سرد به واحد خشک کننده و بلافاصله بعد از اینکه کارخانه به شرایط عملکرد عادی خود رسید از سیلوهای گرم کارخانه و فیلر (در صورت لزوم) موجود در کارگاه نمونه‌برداری شده و نسبت وزنی مصالح هر سیلوی گرم (و فیلر) برای تهیه مخلوط مصالح سنگی منطبق با فرمول کارگاهی محاسبه گردد.
- چ: با استفاده از نسبت‌های فوق و مقدار قیر مشخص شده در طرح آسفالت و با توجه به ظرفیت تولید کارخانه در هر مرحله، وزن مصالح مصرفی هر یک از سیلوهای گرم، فیلر و قیر در روی صفحه ترازوهای مصالح، فیلر و قیر تعیین و تثبیت گردد. مقدار قیر بر اساس درصد وزن کل مخلوط آسفالتی (مخلوط مصالح سنگی، فیلر و قیر) محاسبه شود.
- ح: در مورد کارخانه‌های آسفالت مداوم، جهت تعیین نسبت‌های وزنی مصالح سیلوهای گرم، فیلر و قیر به نحوی که دانه‌بندی و درصد قیر مخلوط حاصل با فرمول کارگاهی و طرح آسفالت منطبق باشد، کالیبراسیون هر یک از آنها باید انجام شود (به شرح بند ب ردیف ۲۰-۹-۳ این فصل) تا با استفاده از نمودارهای ترسیمی نسبت‌های مورد نظر تعیین گردد. چون قیر مصرفی در کارخانه‌های آسفالت مداوم به طریق حجمی اندازه‌گیری می‌شود و این حجم در درجات حرارت مختلف متغیر است، باید ضریب اصلاح لازم را با توجه به درجه حرارت قیر مصرفی برای تصحیح حجم قیر به کار برد.

برای آسفالت ماستیک درشت‌دانه موارد زیر علاوه بر موارد فوق باید رعایت گردد:

الف: با توجه به درصد نسبتاً کم مصالح ریزدانه و درصد زیاد مصالح درشت‌دانه در این نوع آسفالت در مقایسه با بتن آسفالتی، درجه حرارت مصالح سنگی و در نتیجه مخلوط آسفالتی باید بیشتر از دمای معمولی بتن آسفالتی باشد تا بتواند موجب افزایش کارایی و شکل‌پذیری آن در مرحله پخش و تراکم شود. برای این منظور سیستم سوخت واحد گرم‌کننده مصالح سنگی باید تنظیم و همواره کنترل شود.

ب: قبل از آنکه دمای مصالح سنگی در شروع تولید آسفالت به دمای مناسب برسد، از افزودن قیر به واحد مخلوط‌کننده خودداری شود. برای این منظور، تسمه نقاله‌های مصالح و سیستم‌های متحرک حامل مصالح سنگی از واحد گرم‌کن کارخانه به واحد مخلوط‌کن باید پیش‌گرم شوند.

پ: اولویت اختلاط شامل تخلیه بترتیب مصالح سنگی، فیلر، افزودنی تثبیت‌کننده و قیر به واحد مخلوط‌کن، باید همواره رعایت شود.

ت: در جریان تولید آسفالت ماستیک درشت‌دانه، از تهیه و تولید نوع دیگری از آسفالت توسط کارخانه آسفالت باید خودداری شود.

◀ ۲۰-۱۱-۲ آسفالت آزمایشی

الف: با اجرای مراحل فوق، نهایتاً در هر کارخانه آسفالت برای اجزای متشکله مخلوط آسفالتی شامل مصالح سنگی، فیلر و قیر نسبت‌هایی تعیین خواهد شد که از نظر تئوری، مخلوط آسفالتی تهیه شده با این نسبت‌ها باید با دانه‌بندی کارگاهی و طرح اختلاط مربوطه تطبیق نماید. این نسبت‌ها را (فرمول کارخانه آسفالت) می‌نامند. بدیهی است هرگونه تغییری در دانه‌بندی هر یک از اجزای متشکله موجب تغییر در دانه‌بندی مخلوط و کیفیت آن و در نتیجه ارزش‌های مخلوط آسفالتی خواهد شد.

ب: مخلوط آسفالتی تهیه شده با فرمول کارخانه که یک مخلوط آزمایشی است، باید مورد آزمایش قرار گیرد. در صورتی که نتایج حاصله منطبق با ضوابط طرح اختلاط و مشخصات مندرج در این فصل بوده و مورد تأیید دستگاه نظارت باشد شروع مرحله تولید و ادامه عملیات آسفالتی بلا مانع

است. چنانچه خصوصیات آسفالت تهیه شده قابل قبول نباشد باید با تغییراتی که در اوزان و نسبت‌های مصالح سنگی، فیلر و در صورت لزوم قیر اعمال می‌گردد، مجدداً از آسفالت تهیه شده نمونه گرفت و مورد آزمایش قرار داد، تا موقعی که مخلوط آسفالتی مورد تأیید دستگاه نظارت قرار گیرد. مبنای پذیرش یا عدم پذیرش نمونه‌های آزمایشی منحصراً مشخصات مندرج در این فصل و طرح اختلاط آزمایشگاهی موضوع ردیف ۲۰-۸ و (پوشش دانه‌بندی کارگاهی) است.

پ: (فرمول کارخانه) که پس از اعمال تغییرات لازم به شرح فوق اصلاح می‌گردد تا موقعی که (فرمول کارگاهی)، نوع مصالح و به ویژه دانه‌بندی مصالح سیلوهای گرم و فیلر تغییر نکرده است معتبر بوده و مبنای عملکرد جاری و روزانه کارخانه آسفالت می‌باشد. بدیهی است هرگونه تغییری در دانه‌بندی مصالح مستلزم انتخاب فرمول کارگاهی جدید و نمونه‌گیری مجدد از سیلوهای گرم و محاسبه (فرمول کارخانه) جدید خواهد بود.

ت: بدیهی است پس از انجام مراحل آزمایشی فوق، عملیات آسفالتی پروژه می‌تواند با تأیید دستگاه نظارت شروع و ادامه یابد.

۱۲-۲۰ ◀◀ رطوبت مصالح سنگی

در تهیه مخلوط آسفالتی، رطوبت مصالح سنگی که به واحد خشک کننده تغذیه می‌شود باید حداکثر ۶ درصد باشد. چنانچه میزان رطوبت بیش از این بوده و یا مصالحی مورد مصرف قرار گیرد که درصد جذب آب آنها خیلی زیاد باشد. این مصالح باید زمان زیادتری در واحد خشک کننده باقی بمانند و یا آنکه در نحوه استقرار این واحد و کم کردن شیب طولی و یا تغییر آرایش پره‌های داخل آن به منظور دستیابی به حد رطوبت مجاز تغییراتی داده شود. حداکثر رطوبت مجاز مصالح سیلوهای گرم چنانچه جذب آب مخلوط سنگی کمتر از ۲/۵ درصد باشد مساوی ۰/۱۵ درصد، و بیشتر از ۲/۵ درصد می‌باشد. حداکثر رطوبت مصالح سنگی گرم در تهیه ماسه آسفالت یک درصد می‌باشد.

◀◀ ۲۰-۱۳ درجه حرارت اختلاط

هنگام تهیه و پخش آسفالت، کندروانی قیر باید بگونه‌ای باشد که مصالح خوب پوشش داده شده و به آسانی قابل پخش و کوبیدن باشد. چنانچه کندروانی قیر، هنگام اختلاط آسفالت بیش از حد باشد، مصالح بخوبی اندود نخواهند شد و در صورتیکه کمتر از اندازه باشد، هنگام حمل از کارخانه تا محل مصرف قیر از سنگدانه‌ها جدا می‌شود. بمنظور حصول پوشش مناسب مصالح و جدانشدن قیر از سنگدانه‌ها هنگام تهیه و حمل و نقل آسفالت، لازم است کندروانی قیر در زمان اختلاط حدود 20 ± 170 سانتی استکس باشد. بمنظور تعیین درجه حرارتی که قیر مورد مصرف به این کندروانی می‌رسد، لازم است نمودار تغییرات کندروانی قیر را در برابر درجه حرارت ترسیم نمود. با استفاده از این نمودار برای قیر مصرفی در عملیات آسفالتی، می‌توان محدوده درجه حرارت بهینه برای اختلاط آسفالت و تراکم آن را بعد از پخش تعیین نمود.

◀◀ ۲۰-۱۴ آماده کردن سطح راه

قبل از حمل و پخش مخلوط آسفالتی، سطح راه باید در طول کافی از هز نظر آماده و مهیا شود. اگر عملیات آسفالتی روی قشرهای تقویت شده سنگی، زیراساس، اساس شکسته و یا رویه آسفالتی اجرا می‌شود، باید قبلاً هرگونه ناهمواری و پستی و بلندی این سطوح برابر نقشه‌های اجرایی و به نحوی که مورد تأیید دستگاه نظارت باشد مرمت گردد و سپس اندود نفوذی و یا سطحی مطابق فصل مربوط انجام شود. چنانچه عملیات روی پوشش‌های آسفالتی و یا بتنی اجرا می‌شود، اصلاح کلیه آسیب‌دیدگی‌ها شامل مرمت ترک‌های طولی و عرضی، لکه‌گیری، تعمیر موضعی قشرهای زیرسازی و در صورت لزوم، تسطیح نشست‌ها، اصلاح پروفیل‌ها، پخش مصالح سنگی داغ روی سطوح قیر زده، تثبیت و یا مرمت آسفالت موجودار و فتیله شده، تعمیر و اصلاح پوشش بتنی و هر نوع کارهای تکمیلی دیگر باید قبل از اجرای قشرهای جدید آسفالتی انجام گیرد. روش‌های اصلاحی برای این آسیب‌دیدگی‌ها با توجه به نوع و علل ایجاد آن‌ها در مشخصات فنی خصوصی باید تصریح گردد. پس از انجام اصلاحات فوق بستر را باید

با جاروی مکانیکی یا هوای فشرده و با شستشو، از هرگونه مواد خارجی، گرد و غبار، گل و لای پاک و تمیز نموده و بالاخره برابر مندرجات فصل شانزدهم آندود سطحی گردد.

برای آنکه عرض آسفالت مطابق نقشه‌های اجرایی باشد، باید محور راه و کنار طرفین آسفالت به دقت علامت‌گذاری و خط‌کشی شود. فاصله نقاط برای خط‌کشی در خطوط مستقیم حدود ۴۰ متر و در قوس‌ها ۵ تا ۱۰ متر خواهد بود. هرگونه عملیات انجام شده ترمیمی به منظور آماده کردن سطح راه باید قبل از اجرای آندود نفوذی و یا سطحی و پخش نخستین قشر آسفالتی به تصویب دستگاه نظارت برسد.

◀ ۲۰-۱۵ حمل مخلوط آسفالتی

جدار و سطوح داخلی کامیون‌هایی که مخلوط آسفالتی را به محل مصرف حمل می‌کنند باید همواره تمیز بوده و عاری از گرد و غبار، گل و لای و هرگونه مواد خارجی دیگر باشد. در صورت لزوم باید سطحی را که با مخلوط آسفالتی در تماس می‌باشند، روزانه با آب و صابون یا آب آهک (یک حجم آهک، به حجم آب) یا مواد مشابه شستشو و کاملاً تمیز نمود. شستشو با هرگونه روغن یا گازوییل ممنوع می‌باشد. تعداد کامیون‌ها باید متناسب با ظرفیت تولید کارخانه آسفالت و ظرفیت پخش فینیشر باشد تا وقفه‌ای در هیچ یک از این دو واحد ایجاد نشود. برای فواصل حمل دور یا هر شرایط دیگری که افت حرارت مخلوط آسفالتی بیش از ۱۰ درجه سانتیگراد پیش‌بینی شود یا در هوایی که درجه حرارت محیط ۱۰ درجه سانتیگراد باشد، باید سطح آسفالت کامیون‌ها در حین حمل با چادر برزتی کاملاً پوشیده شود تا سطح آسفالت سرد نشده و خاصیت و یکنواختی خود را از دست ندهد. برای حمل آسفالت ماستیک درشت‌دانه، استفاده از چادر پوشش در هر حالتی حتی در تابستان و فاصله حمل کوتاه، الزامی بوده و کامیون‌های حامل آسفالت که مدت زمان حمل آن‌ها به محل مصرف، میان مدت یا دراز مدت باشد، باید به وسایل گرم‌کننده الکتریکی برای آسفالت مجهز باشند.

به هر حال حداکثر مدت حمل آسفالت ۴۵ دقیقه و حداکثر فاصله حمل با کامیون ۷۰ کیلومتر است که به هر حال باید توسط دستگاه نظارت با توجه به شرایط اجرای کار، تعیین شود.

◀ ۲۰-۱۶ توزین مخلوط آسفالتی

چنانچه بهای آسفالت بر حسب وزن آن پرداخت شود، باید باسکول مناسبی جهت توزین کامیون‌های حامل آسفالت در کارخانه یا هر محل دیگر، طبق نظر دستگاه نظارت نصب شود. باسکول باید دقیق بوده و ضمن کار مرتباً کنترل و تنظیم شده و یا توسط مؤسسه استانداردهای صنعتی مورد بازبینی قرار گیرد. توزین مخلوط آسفالتی با قیان کارخانه آسفالت قابل قبول نیست. در صورتی که آسفالت بر اساس حجمی پرداخت شود، ملاک تبدیل وزن به حجم، میانگین وزن مخصوص بدست آمده از قشر آسفالت کوبیده شده سطح راه می‌باشد.

◀ ۲۰-۱۷ پخش مخلوط‌های آسفالتی

پس از آماده کردن سطح راه که مخلوط آسفالتی باید روی آن پخش شود عملیات پخش باید با توجه به شرایط زیر صورت گیرد:

◀ ۲۰-۱۷-۱ محدودیت‌های پخش

پخش مخلوط آسفالتی هنگامی مجاز خواهد بود که شرایط جوی، درجه حرارت محیط و آمادگی سطح راه از هر نظر برای عملیات مناسب باشد. در مواقع بارندگی یا روی سطوح یخ زده و مرطوب و دمای محیط کمتر از ۱۰ درجه سانتیگراد، باید از پخش آسفالت خودداری شود. به طور کلی پیمانکار باید اجرای عملیات آسفالتی را به نحوی برنامه‌ریزی کند که این عملیات در فصول مناسب سال به عمل آمده و به فصل سرما منتقل نشود. پخش آسفالت رویه یا هر قشر نهایی دیگر باید منحصراً در شرایط و فصول مناسب سال که درجه حرارت سطح راه از ۲۵ درجه سانتیگراد کمتر نباشد، اجرا گردد.

◀ ۲۰-۱۷-۲ پخش با فینیشر

مخلوط آسفالتی را باید با دستگاه خودکار و مکانیکی (فینیشر) پخش نمود. نوع و خصوصیات فنی فینیشر باید قبل از پخش به تصویب دستگاه نظارت برسد. فینیشر باید بتواند مخلوط آسفالتی را به طور یکنواخت در عرض و ضخامت و شیب مندرج در نقشه‌جات اجرایی پخش نماید. این دستگاه باید دارای

فرمان سریع و مؤثر و حساسی بوده و بتواند به آسانی به جلو یا عقب حرکت نموده و سرعت آن چنان قابل تنظیم باشد که حتی در زمان تخلیه مخلوط آسفالتی در مخزن آن، تغییر محسوسی ننماید. محفظه‌ها و پره‌های پخش کننده دستگاه باید بتواند آسفالت را به طور یکنواخت در جلوی صفحه‌های اتو فینیش پخش کند و اتو نیز مجهز به وسیله تسطیح کننده‌ای باشد که در حرارت‌های معین و مناسب بتواند سطحی با بافت همگن و پیوسته ایجاد نموده و از بریدگی یا فتیله شدن در سطح آسفالت جلوگیری نماید. اتو باید مخلوط آسفالتی را در ضخامت و نیمرخ‌های عرضی مشخص شده پخش و آن را کاملاً مسطح سازد. روانه‌کاری با دست مجاز نخواهد بود. در موارد خاص و برای تنظیم دقیق رقوم سطح آسفالت بدون اجرای قشرهای تسطیحی، دستگاه نظارت می‌تواند از پیمانکار بخواهد که از فینیشر تمام اتوماتیک استفاده نموده و یا فینیشر خود را به این نوع وسایل مجهز سازد. در این صورت خصوصیات فینیشر جدید باید قبل از شروع کار به تصویب دستگاه نظارت برسد. فینیشر باید مجهز به کوبنده‌های ارتعاشی باشد و نیز بتواند آسفالت را در قشرهای به ضخامت‌های مختلف و در عرضی که کارخانه سازنده تعیین کرده است پخش کند. تغییرات عرضی دستگاه باید با ضمایمی صورت گیرد که قادر باشد حداقل تا ۱۵ سانتیمتر به عرض آن افزوده یا کم کند. در صورتی که مخلوط آسفالتی در بیش از یک قشر پخش شود، اتصال‌های طولی و عرضی هر قشر باید با حدود ۱۵ سانتیمتر از اتصال‌های نظیر قشر زیرین فاصله داشته باشد. چنانچه عرض آسفالت زیاد بوده و پخش آن در یک خط عبور ممکن نباشد، باید آن را در چند خط پخش و اجرا نمود. در این صورت تعداد خطوط و ترتیب اجرای آن با نظر و تصویب دستگاه نظارت تعیین خواهد شد. در اینگونه موارد باید حتی‌المقدور سعی شود عملیات پخش خطوط مجاور همزمان اجرا گردد تا دو خط کاملاً به یکدیگر چسبیده و ترک طولی در آن ایجاد نشود. چنانچه اجرای این روش مقدور نباشد، باید لاقط ترتیبی داد که فاصله زمانی بین پخش دو خط مجاور حتی‌المقدور کوتاه بوده به نحوی که در پایان کار روزانه به یکدیگر متصل شده و در حد یکدیگر قرار گیرند. لذا از پخش آسفالت در یک خط عبور و در طول زیاد، بطوریکه ادامه عملیات به روز یا روزهای بعد موکول گردد، باید خودداری شود. با توجه به عدم تراکم مناسب طرفین کناری لایه آسفالتی با غلتک‌زنی‌های معمول که باعث بروز درز طولی در زمان بهره‌برداری می‌شود، باید قسمت کناری آسفالت که خوب تراکم نشده بوسیله یک چرخ برش (حتی‌المقدور ماشینی) در حدود ۲ تا ۳ سانتیمتر در طول راه بریده و

برداشته شده و محل آن جاروب شود. عملیات برش بهتر است بلافاصله پس از پخش و کوبیدگی اولیه آسفالت و هنگامیکه هنوز آسفالت گرم است، انجام شود. در غیر اینصورت انجام عملیات برش در روزهای بعد و قبل از اجرای لایه مجاور، الزامی است. در موقع اجرای خط عبور دوم، فینیشر باید حداقل در عرض ۱۵ سانتیمتر، خط اول را بپوشاند و سپس بلافاصله پس از گذر دستگاه پخش کننده این عرض اضافی با عبور غلتک کوبیده و متراکم گردد تا دو راستای اتصال طولی کاملاً به یکدیگر بچسبند. برای پخش آخرین قشر رویه باید بگونه‌ای برنامه‌ریزی شود که محل درز طولی یا دو بندی، دقیقاً در مجاور امتداد خط کشی جاده در زمان بهره‌برداری قرار گیرد تا عبور چرخ وسائط نقلیه از محل دو بندی‌ها به حداقل برسد.

محل اتصالات عرضی که در محل قطع پخش ایجاد می‌شود نیز باید مستقیم بوده و بطور قائم بریده شود. برای این منظور ممکن است جلوی فینیشر در محل قطع پخش آسفالت تخته چوبی که ضخامت آن معادل ضخامت آسفالت کوبیده باشد قرار داد و نیز برای سهولت کندن آسفالت اضافی مجاور، در سطح زیر آسفالت این قسمت کاغذ مخصوص پهن نمود. باید دقت‌های لازم به عمل آید تا آسفالت در محل‌های اتصال عرضی کاملاً همسطح و یکنواخت بوده و بعد از کوبیده شدن ناهمواری ایجاد ننماید. همواره باید تعدادی کارگر مجرب، بعد از پخش آسفالت با فینیشر آماده باشند که شیارها، ناهمواری‌ها و نقایص احتمالی موضعی سطح آسفالت و همچنین اعوجاج‌های طرفین کنار آسفالت را با تخته‌ماله و وسایل مناسب دیگر برطرف سازند.

نزدیک شدن و تماس کامیون‌های حامل آسفالت با فینیشر باید به آرامی صورت گیرد تا ضربه تولید نشده و در سطح آسفالت موج و ناهمواری ایجاد نشود. پخش آسفالت با وسایل دستی و تخته‌ماله فقط در سطوح محدودی از سطح راه که کارکرد فینیشر میسر نباشد قابل قبول بوده و در این مورد نیز پیمانکار باید کلیه مراقبت‌های لازم را جهت پخش سریع و یکنواخت با سطحی همگن و پیوسته معمول دارد.

ضخامت آسفالت پخش شده توسط فینیشر با توجه به وضع دانه‌بندی و میزان کوبیدگی محاسبه می‌شود. این ضخامت معمولاً بین ۱/۲۰ تا ۱/۲۵ برابر ضخامت آسفالت کوبیده شده می‌باشد. این ضخامت بطور مرتب و بلافاصله پشت دستگاه فینیشر به وسیله میله آهنی مخصوص توسط تکنسین‌های ناظر محل پخش، باید اندازه‌گیری و در فرم‌های مخصوص ثبت شود و چنانچه با احتساب کم شدن آن

بعد از کوبیده شدن، با ضخامت نقشه‌های اجرایی اختلاف داشته باشد، باید تیغه فینیشر تنظیم گردد. ضخامت آسفالت کوبیده شده نیز اندازه‌گیری و با مشخصات، تطبیق داده می‌شود. ضخامت متوسط آسفالت پخش شده باید با مقدار آسفالت مصرفی در هر روز نیز کنترل شود. ضخامت هر لایه کوبیده شده آسفالت ۲-۳ برابر حداکثر اندازه سنگدانه می‌باشد و بیش از آن، با توجه به شرایط اجرایی و نوع غلتک‌ها و توسط دستگاه نظارت تعیین می‌شود.

در روکش‌های آسفالتی و برای تصحیح ناهمواری سطوح آسفالت موجود و قدیمی و همچنین در نوسازی آزادراه‌ها و بزرگراه‌ها و راه‌های اصلی، بایستی از فینیشر تمام اتوماتیک استفاده شود. اجرای هر یک از انواع آسفالت از جمله اساس قیری و بیندر در یک لایه بر اجرای آن در چند لایه ارجحیت دارد. به عنوان مثال، با رعایت ضوابط فوق، پخش و تراکم ۱۵ سانتیمتر آسفالت بیندر با مصالح دارای حداکثر اندازه ۲۵ میلیمتر، در دو لایه ۷/۵ سانتیمتری بر سه لایه ۵ سانتیمتری مناسب‌تر و بیشتر مقرون به صرفه است.

◀ ۲۰-۱۷-۳ پخش با گریدر

پخش مخلوط‌های آسفالتی برای تسطیح یا اصلاح پروفیل‌های طولی و عرضی سطح راه موجود یا ترمیم و بازسازی شیب عرضی در قوس‌ها را با موافقت دستگاه نظارت می‌توان با گریدر انجام داد. برای آن که در پایان عملیات پخش توسط گریدر، سطوح آسفالتی کاملاً هموار و یکنواخت و با سیستم‌های طولی و عرضی قابل قبول باشد، باید نکات اجرایی زیر را دقیقاً رعایت نمود:

الف: سطح راه موجود را در طولی که باید تسطیح شود قبلاً می‌خکوبی و ریسمان‌کشی کرد به نحوی که کلیه نقاط فرود و فراز سطح در فواصل معین و کافی مشخص شوند. می‌خکوبی باید در امتداد محور و در کنار راه انجام شود.

ب: با توجه به رقوم بدست آمده از می‌خکوبی، مقدار تقریبی مخلوط آسفالتی جهت تسطیح را در فواصل معین محاسبه و در سطح راه ریشه می‌نمایند. سپس گریدر کار پخش و سطح را بدون مانور اضافی و حداقل جابه‌جا کردن مخلوط آسفالتی از محلی به محل دیگر شروع می‌کند.

پ: راننده گریدر باید در این کار مهارت و تجربه کافی داشته و از حداقل زمان برای پخش مصالح در طول معین استفاده نموده و از دوباره کاری، جابه‌جا نمودن و به‌هم‌زدن مخلوط آسفالتی، رفت و برگشتهای اضافی و تیغه زدن مکرر در جهات و امتداد غیر لازم روی مخلوط آسفالتی بپرهیزد.

ت: بعد از پخش مخلوط آسفالتی بر اساس رقوم میخکوبی شده، بلافاصله باید قشر سطحی را با غلتک لاستیکی متراکم نمود. غلتک‌زنی باید آن قدر ادامه یابد تا آرایش نهایی سطح قابل قبول بوده و تراکم نسبی مشخصه حاصل شود. معمولاً پخش مخلوط آسفالتی با گریدر سطحی با بافت درشت و ناهمگن ایجاد می‌کند که به عنوان قشر تسطیحی و یا ترمیمی جهت اصلاح پروفیل طولی و یا عرضی راه قابل قبول بوده و مضافاً آنکه این بافت پیوستگی بیشتری بین قشر اصلاح شده و قشر بعدی به وجود آورده و احتمال لغزش بین دو لایه بر روی یکدیگر را به حداقل می‌رساند.

ث: در اصلاح فرورفتگی‌های بزرگ، نخستین قشر را از مرکز فرورفتگی و در طول معینی که حداکثر ضخامت قشر کوبیده در این مرکز ۷/۵ سانتیمتر باشد باید شروع نمود و به همین نحو برای قشرهای بعدی با عرض بیشتر ادامه داد. هیچ یک از لایه‌ها نباید ضخامتی بیش از ۷/۵ سانتیمتر داشته باشد.

ج: چنانچه جهت اصلاح شیب عرضی در قوسها پخش بیش از یک لایه مخلوط آسفالتی مورد نیاز باشد، باید آن را در دو قشر یا بیشتر انجام داد به نحوی که ضخامت کوبیده هر قشر در خارج قوس حداکثر دو برابر طرف داخل باشد. بدیهی است عرض هر لایه متفاوت و باید قبلاً محاسبه شود.

◀◀ ۱۸-۲۰ درجه حرارت پخش

حداقل درجه حرارت پخش مخلوط آسفالتی بر حسب نوع قیر مصرفی، دانه‌بندی مصالح سنگی، ضخامت لایه، فصل اجرای کار، حرارت محیط و سطح راه، سرعت باد، نوع و تعداد غلتک‌ها توسط دستگاه نظارت معین می‌گردد. ولی به هر حال این درجه حرارت باید به حدی باشد که تراکم لازم را تأمین نماید. جدول ۲۰-۲۰ حداقل درجه حرارت مخلوط‌های آسفالتی با دانه‌بندی پیوسته را به هنگام پخش با توجه به ضخامت آن‌ها و درجه حرارت سطحی که مخلوط آسفالتی بر روی آن پخش می‌شود نشان می‌دهد. در این جدول زمان تقریبی لازم برای حصول تراکم نیز تعیین گردیده است. برای آسفالت

ماستیک درشت‌دانه، درجه حرارت آسفالت در موقع تخلیه به فینیشر نباید کمتر از ۱۵۰ درجه سانتیگراد باشد.

جدول ۲۰-۲۰ حداقل درجه حرارت مخلوط آسفالتی هنگام پخش

ضخامت مخلوط آسفالتی (سانتی‌متر)							درجه حرارت سطح راه (سانتیگراد)
۱۰	۹	۷/۵	۵	۴	۲/۵	۲	
حداقل درجه حرارت مخلوط آسفالتی بر حسب سانتیگراد							
۱۲۵	۱۳۰	۱۳۵	۱۴۰	۱۴۵	۱۴۵	-	۱۰-۱۵
۱۲۰	۱۲۵	۱۳۰	۱۳۵	۱۴۰	۱۴۰	۱۴۵	۱۵-۲۰
۱۲۰	۱۲۵	۱۳۰	۱۳۰	۱۳۵	۱۴۰	۱۴۰	۲۰-۲۷
۱۲۰	۱۲۰	۱۲۵	۱۳۰	۱۳۰	۱۳۵	۱۳۵	۲۷-۳۲
۱۲۰	۱۲۰	۱۲۵	۱۲۵	۱۳۰	۱۳۰	۱۳۰	۳۲ و بیشتر
۱۵	۱۵	۱۵	۱۵	۱۲	۸	۶	زمان تقریبی لازم برای تکمیل کوئیدگی (بر حسب دقیقه)

روش دیگر تعیین درجه حرارت پخش، تعیین محدوده دمای مناسب آسفالت هنگام تراکم در سطح راه می‌باشد که به کندروانی بهینه قیر مصرفی مربوط می‌شود. هنگام متراکم کردن آسفالت، چنانچه کندروانی قیر بیش از اندازه باشد، حصول تراکم لازم در کل ضخامت لایه پخش شده ممکن نخواهد شد و در صورتیکه کمتر از اندازه باشد، آسفالت حالت روان پیدا کرده و جلوی غلتک فشرده شده و پس از اجرا، موج‌های متوالی ریز در راه ایجاد خواهد شد. کندروانی بهینه قیر هنگام تراکم آسفالت، 280 ± 30 سانتی استکس می‌باشد (به توضیحات بخش ۲۰-۱۳ رجوع شود). به هر حال رقم دقیق درجه حرارت پخش با $10 \pm$ درجه سانتیگراد رواداری باید توسط دستگاه نظارت تعیین گردد.

باید توجه داشت که هر قدر ضخامت لایه آسفالتی زیادتر باشد، به علت آنکه حرارت را مدت زمان بیشتری در خود نگه می‌دارد، زمان لازم برای تکمیل تراکم قشر و در نتیجه حصول تراکم نسبی مشخصه زیادتر است و به عبارت دیگر فرصت بیشتری برای کوئیدن بدون آنکه حرارت مخلوط آسفالتی بیش از اندازه کاهش پیدا کند، وجود دارد.

◀ ۱۹-۲۰ غلتک‌های آسفالتی

کوبیدن مخلوط آسفالتی را با غلتک فولادی سه‌چرخ، ردیف دوچرخ و سه‌چرخ، لرزشی، لاستیکی یا غلتک‌های مختلط که عملکرد چندگانه دارند باید انجام داد. نوع و تعداد غلتک‌ها در هر مورد با توجه به شرایط کار توسط دستگاه نظارت تعیین می‌شود. جدول ۲۰-۲۱ تعداد تقریبی غلتک را با توجه به سرعت دستگاه پخش کننده (فینیشر) و سطح آسفالت پخش شده در واحد زمان نشان می‌دهد.

جدول ۲۰-۲۱ راهنمای تعیین تعداد غلتک

تعداد غلتک لازم برای:		سرعت فینیشر (متر در دقیقه)	متوسط آسفالت پخش شده (متر مربع در ساعت)
مرحله اول و دوم	مرحله تکمیلی و نهایی		
۱	۱	تا ۳ متر در دقیقه	تا ۷۰۰ متر مربع در ساعت
۱	۱	از ۳ تا ۷ متر در دقیقه	از ۷۰۰ تا ۱۵۰۰ متر مربع در ساعت
۱	۲	از ۷ تا ۱۵ متر در دقیقه	از ۱۵۰۰ تا ۳۵۰۰ متر مربع در ساعت
۱	۳	از ۱۵ تا ۲۷ متر در دقیقه	از ۳۵۰۰ تا ۶۰۰۰ متر مربع در ساعت

به طور کلی تعداد غلتک‌ها باید برای حصول تراکم لازم مخلوط آسفالتی کافی بوده و هیچ‌گاه کمتر از دو دستگاه نباشد. همواره غلتک‌های اضافی نیز باید در کارگاه به عنوان ذخیره و آماده به کار وجود داشته باشد تا در صورت از کار افتادن غلتک‌های مشغول به کار، مورد استفاده قرار گیرد. غلتک‌ها باید قبل از شروع کار مورد بازبینی قرار گرفته تا انطباق مشخصات و نیز شرایط مناسب مکانیکی آن‌ها به شرح زیر، برای کوبیدن مخلوط آسفالتی با مندرجات این فصل محرز گردد:

الف: وزن غلتک

ب: وزن به ازای هر سانتیمتر عرض چرخ‌ها برای غلتک‌های فولادی (بار خطی استاتیک).

پ: میانگین فشار چرخ‌های غلتک لاستیکی در سطح تماس بر حسب کیلوگرم بر سانتیمتر مربع.

ت: تناوب و میدان نوسان غلتک‌های لرزشی به ترتیب بر حسب تعداد لرزش در دقیقه و میلیمتر.

۴ ۲۰-۱۹-۱ غلتک‌های فولادی

الف: غلتک‌های استاتیک

هریک از غلتک‌های سه‌چرخ یا ردیف دوچرخ و سه‌چرخ باید هنگام کار باری معادل ۴۵ الی ۶۵ کیلوگرم بر سانتیمتر در عرض چرخ عقب غلتک اعمال نموده و وزنشان کمتر از ۸ تن نباشد. روی چرخ‌های غلتک‌های فلزی باید گلگیر و لوله آبپاش نصب شده باشد تا چرخ‌ها را همواره تمیز و مرطوب نگه داشته و از چسبیدن مخلوط آسفالتی به آنها جلوگیری نماید. مصرف روغن سوخته یا گازوییل جهت تمیز کردن چرخ غلتک‌ها به هیچ وجه مجاز نیست. سطح پیرامون کلیه چرخ‌ها باید کاملاً صاف و هموار و فاقد فرورفتگی‌های کوچک و بزرگ باشد. برای افزایش وزن آنها باید فضای کافی در این نوع غلتک‌ها تعبیه شود. سرعت غلتک‌های فولادی استاتیک هنگام کار باید حتی‌المقدور کم و یکنواخت و حدود ۴ کیلومتر در ساعت بوده و جز در شرایط خاص از ۵ کیلومتر در ساعت تجاوز ننماید.

ب: غلتک‌های لرزشی

غلتک‌های لرزشی مورد استفاده در عملیات آسفالتی باید خودرو بوده و نوع کششی آنها مجاز نیست. این غلتک‌ها معمولاً از نوع ردیف دوچرخ می‌باشند که سیستم ارتعاش در یک یا هر دو چرخ آنها تعبیه شده است. وزن آنها نباید کمتر از ۷ تن بوده و بار خطی استاتیک آنها بین ۲۵ تا ۳۵ کیلوگرم باشد. تناوب و میدان نوسان غلتک‌های لرزشی با توجه به شرایط کار باید توسط دستگاه نظارت تنظیم شده و یا از کاتالوگ کارخانه سازنده استخراج شود ولی در هر حال تناوب غلتک نباید خارج از ۳۰۰۰ - ۲۰۰۰ ارتعاش در دقیقه، و میدان نوسان آن $۰/۸ - ۰/۴$ میلیمتر باشد. سرعت غلتک‌های لرزشی حداکثر پنج کیلومتر در ساعت می‌باشد. سایر خصوصیات مربوط به گلگیرها، آبپاش، عدم مصرف گازوییل و روغن سوخته روی چرخ‌ها، و بالاخره صاف و هموار بودن سطح پیرامون چرخ‌ها به شرح بند الف فوق می‌باشد که باید کاملاً رعایت شود.

◀ ۲۰-۱۹-۲ غلتک‌های لاستیکی

غلتک‌های لاستیکی باید خودرو بوده، وزن آن‌ها با توجه به شرایط کار بین ۱۵ الی ۳۰ تن باشد. وزن دقیق غلتک توسط دستگاه نظارت تعیین می‌شود. در غلتک باید فضای کافی جهت افزایش وزن آن در صورت لزوم تعبیه گردد. فشار باد چرخ‌های غلتک لاستیکی باید بین ۵ تا ۸/۵ کیلوگرم بر سانتیمتر مربع بوده و تغییرات فشار نیز نسبت به رقم حداقل و حداکثر تعیین شده از ۰/۳ کیلوگرم بر سانتیمتر مربع تجاوز ننماید. چرخ‌های غلتک لاستیکی باید طوری قرار گرفته باشند که در هر گذر تمام عرض غلتک توسط چرخ‌ها کوبیده شده و امتداد اثر چرخ‌ها در عرض کافی یکدیگر را در حین حرکت بپوشانند. برای اینکه آسفالت به چرخ‌ها نچسبد، باید حتی‌المقدور سعی نمود که چرخ‌ها در تمام مدت کار گرم بماند و در غیر این صورت باید از لوله آبپاش و گلگیرهای پارچه‌ای ضخیم جهت تمیز نگهداشتن چرخ‌ها استفاده نمود. مصرف مواد روغنی و گازوئیل برای این منظور مجاز نخواهد بود. لاستیک‌ها باید سالم و صاف بوده و نخ‌زدگی نداشته باشند زیرا اثر نخ‌زدگی لاستیک‌ها در روی سطح آسفالت با غلتک زدن‌های بعدی نیز از بین نخواهد رفت. سرعت غلتک لاستیکی نباید از ۸ کیلومتر در ساعت تجاوز نماید.

استفاده از غلتک‌های لاستیکی برای کوبیدن آسفالت ماستیک درشت‌دانه بدلیل پمپ شدن قیر به سطح نهائی آسفالت و در نتیجه قیرزدگی، مجاز نمی‌باشد.

◀ ۲۰-۱۹-۳ غلتک‌های مختلط

تعدادی از غلتک‌های مورد استفاده در عملیات آسفالتی، دارای شرایط غلتک‌های فولادی ردیف یا لاستیکی و یا لرزشی می‌باشد. بطور نمونه در غلتک‌های ردیف سه‌چرخ یا دوچرخ استاتیک موتور جداگانه‌ای تعبیه شده است که به ترتیب چرخ وسط و یکی از چرخ‌ها را به کوبنده لرزشی تبدیل می‌نماید و یا یک غلتک مجهز به یک استوانه فلزی با عملکرد استاتیک و لرزشی دارای دو ردیف چرخ‌های لاستیکی، یکی در جلو و دیگری در عقب این استوانه می‌باشد. این نوع غلتک‌های مختلط برای قشرهای تسطیحی، و قشرهای اساس آسفالتی و آستر می‌تواند مورد استفاده قرار گیرند، مشروط بر آنکه واجد شرایط ردیف‌های ۲۰-۱۹-۱ و ۲۰-۱۹-۲ باشند.

◀ ۲۰-۲۰ کوبیدن مخلوط آسفالتی

بین مراحل تولید، حمل، پخش و کوبیدن آسفالت باید هماهنگی کامل و برنامه ریزی شده وجود داشته باشد، به نحوی که مجموعه این عملیات بطور مستمر، مداوم و بدون توقف انجام شود. عمل تراکم باید بلافاصله بعد از پخش مخلوط آسفالتی شروع شود ولی باید توجه داشت که در این مرحله، حرارت مخلوط آسفالتی به حدی باشد (به بند ۲۰-۱۸ مراجعه شود) که به هنگام شروع کوبیدن تاب تحمل وزن غلتک یا اثرات ارتعاشی آن را (در مورد غلتک‌های لرزشی) داشته و زیر فشار چرخ فتیله و جابه‌جا نشده و در سطح آن، شیار و ترک‌های طولی و عرضی ایجاد نگردد. هرگونه عیب و نقص به هر عللی در سطح راه به وجود آید، باید قبل از کوبیدن نهایی با تخته‌ماله و روانه‌کاری اصلاح و سپس عمل تراکم ادامه یابد. غلتک‌ها باید آهسته و با سرعت ثابت حرکت نموده و چرخ‌های عقب آن‌ها به جز در شیب‌های طولی و تند و یا در قوس‌های با شیب عرضی زیاد به طرف فینیشر باشد.

توقف فینیشر و غلتک‌ها مجاز نیست، زیرا موجب ایجاد ناهمواری و فرود و فراز سطح آسفالت می‌شود. غلتک‌زنی باید طوری اجرا شود که هر گذر غلتک در هر مرحله از تراکم، لااقل نیمی از گذر قبلی را بپوشاند تا تراکم یکنواخت و همگن در تمام سطح تأمین گردد. تغییر مسیر غلتک‌ها و تغییر جهت حرکت آنها از جلو به عقب و بالعکس باید با نهایت دقت، آهسته و تدریجی صورت گیرد. غلتک‌زنی پوشش راه نباید آنقدر ادامه یابد که سبب ایجاد ترک روی سطح راه گردد. قبل از اتمام غلتک‌زنی در هر مرحله از عملیات تراکم، هموار بودن سطح راه باید با شمشه کنترل شود تا انطباق آن با مشخصات محرز گردد. در غیر این صورت باید بلافاصله نسبت به اصلاح اقدام شود. در سطوحی که نمی‌توان غلتک‌های منطبق با مندرجات این فصل را برای تراکم به کار برد پیمانکار می‌تواند از غلتک‌های کوچک موتوری و یا لرزشی استفاده نماید. کوبیدن مخلوط آسفالتی از شروع تا تکمیل عملیات تراکم، ضمن رعایت کامل شرح فوق، شامل مراحل سه‌گانه زیر است:

◀ ۲۰-۲۰-۱ مرحله اول

عملیات تراکم در این مرحله که بلافاصله بعد از پخش مخلوط آسفالتی شروع می‌شود با غلتک سه‌چرخ، یا غلتک‌های ردیف یا لرزشی اجرا می‌گردد. وقتی که غلتک سه‌چرخ و غلتک‌های ردیف یا

لرزشی با هم کار می‌کنند غلتک ردیف (دوچرخ یا سه‌چرخ) باید بلافاصله پشت فینیشر و بقیه غلتک‌ها بعد از آن عمل نمایند. چرخ با نیروی محرکه غلتک باید به طرف فینیشر باشد تا از جمع شدن آسفالت در جلوی چرخ جلوگیری نماید.

سرعت غلتک‌های فولادی در این مرحله حداکثر ۳ کیلومتر در ساعت و غلتک‌های لرزشی بین ۴-۵ کیلومتر در ساعت باید باشد. وزن غلتک‌های مورد استفاده در این مرحله، به درجه حرارت، ضخامت و مقاومت مخلوط آسفالتی بستگی دارد. این وزن برای غلتک‌های استاتیک ۸ تا ۱۲ تن و برای غلتک‌های لرزشی ۷ تا ۱۲ تن است. فاصله غلتک‌های این مرحله تراکم از فینیشر باید به نحوی تنظیم شود که هیچ‌گاه از ۵۰ متر تجاوز ننماید. در این مرحله درجه حرارت مخلوط آسفالتی باید به مقداری باشد که مخلوط به چرخ غلتک نچسبد و در سطح آن ترک طولی و یا عرضی و یا جابه‌جایی ایجاد نشود و به عبارت دیگر مخلوط آسفالتی تاب پذیرش وزن غلتک را داشته باشد. حداقل درجه حرارت در شروع مرحله اول عملیات تراکم برای مخلوط‌های آسفالتی پیوسته ۱۲۰ و مخلوط‌های آسفالتی با دانه‌بندی باز ۱۰۵ درجه سانتیگراد است.

◀ ۲۰-۲۰-۲۰ مرحله دوم

غلتک‌زنی در این مرحله از تراکم، بلافاصله بعد از تکمیل مرحله اول و در شرایطی شروع می‌شود که مخلوط آسفالتی هنوز حالت خمیری داشته و دارای آنچنان حرارتی است که می‌تواند تراکم نسبی مورد نظر را تأمین کند. این درجه حرارت برای مخلوط‌های آسفالتی با دانه‌بندی پیوسته ۹۵ درجه سانتیگراد است. غلتک‌های مورد استفاده در این مرحله از نوع لاستیکی^۱ یا لرزشی می‌باشد که نسبت به غلتک‌های استاتیک امتیازاتی به شرح زیر دارد:

الف: تراکم حاصله در قشر آسفالتی توسط این غلتک‌ها نسبت به غلتک‌های فولادی استاتیک یکنواخت‌تر و همگن‌تر است.

ب: تعداد گذر غلتک‌های لرزشی برای حصول تراکم لازم کمتر از سایر غلتک‌هاست.

پ: بافت بسته و پیوسته‌ای که غلتک‌های لاستیکی و لرزشی در سطح آسفالت ایجاد می‌کنند، سبب می‌شود که قابلیت نفوذ آب در لایه آسفالتی کاهش یابد.

ت: غلتک‌های لاستیکی و لرزشی با جابه‌جا کردن دانه‌های سنگی و قفل و بست کردن آن‌ها در یکدیگر، مقاومت لایه آسفالتی و زاویه اصطکاک داخلی آن را به میزان قابل ملاحظه‌ای افزایش می‌دهد.

سرعت غلتک لاستیکی در این مرحله پنج کیلومتر و غلتک لرزشی ۴-۵ کیلومتر در ساعت است. کارکرد غلتک‌های لاستیکی یا لرزشی در این مرحله باید آنقدر ادامه یابد که مخلوط آسفالتی به حداقل تراکم لازم مندرج در این فصل برسد. اگرچه در مرحله دوم غلتک‌زنی، استفاده از غلتک لاستیکی یا لرزشی بر سایر غلتک‌ها برتری دارد، با اینحال کاربرد غلتک‌های استاتیک نیز در این مرحله مجاز است. فاصله غلتک‌های مورد مصرف در مرحله دوم، از غلتک‌های مرحله اول معمولاً باید بیش از ۶۰ متر باشد. قبل از آنکه درجه حرارت مخلوط‌های آسفالتی به حداقلی برسد که دستگاه نظارت تعیین کرده است عمل غلتک‌زنی باید در این مرحله پایان یافته و تراکم لازم حاصل شود. این درجه حرارت بیش از ۸۵ درجه سانتیگراد است.

۴-۲۰-۳ مرحله تکمیلی و نهایی

غلتک‌زنی در این مرحله منحصراً برای آرایش نهایی سطح راه بوده و در شرایطی باید انجام گیرد که مخلوط آسفالتی هنوز کارآیی لازم برای محو اثرات چرخ‌های غلتک‌های دو مرحله پیشین و رفع هرگونه عیب و نقص و ناهمواری در پوشش آسفالتی را دارد.

غلتک‌های دوچرخ یا سه‌چرخ ردیف استاتیک در این مرحله باید مورد استفاده قرار گرفته و در حداقل فاصله نسبت به غلتک‌های مرحله دوم عمل نمایند. وزن غلتک‌ها در این مرحله حداقل ۸ تن و سرعت آن‌ها حداکثر پنج کیلومتر در ساعت می‌باشد. بعد از تکمیل مرحله سوم، وسایل سنگین از جمله غلتک‌ها به هیچ وجه مجاز نیستند که روی سطح راه که غلتک‌زنی آن پایان یافته ولی هنوز کاملاً سرد و سخت نشده است توقف نمایند. غلتک‌زنی در این مرحله، قبل از آنکه درجه حرارت آسفالت به کمتر از ۸۰ درجه

سانتیگراد برسد باید پایان یابد. برای آسفالت ماستیک درشت‌دانه، قبل از آنکه دمای آسفالت به ۱۳۰ درجه سانتیگراد برسد، غلتک‌زنی باید تکمیل شده و تمام شود.

در مورد آسفالت ماستیک درشت‌دانه، کوبیدن زیادتر از اندازه، موجب قیرزدگی می‌شود. حداکثر تعداد عبور غلتک برای تکمیل تراکم این نوع آسفالت، معمولاً ۶ عبور است که ترجیحاً باید مورد آزمایش قرار گیرد.

◀ ۲۰-۲-۴ روش کوبیدن اتصالات عرضی و طولی

الف: اتصالات عرضی

غلتک‌زنی در محل اتصال عرضی باید با غلتک‌های فولادی و یا غلتک لرزشی در امتداد محور راه و از پایین‌ترین نقطه مقطع عرضی شروع و به طرف محور ادامه یابد سپس ضمن کنترل محل اتصال با شمشه و اطمینان از هموار بودن آن، غلتک‌زنی در امتداد عرض و عمود بر محور به نحوی اجرا شود که تمام عرض غلتک ردیف به استثنای ۱۵ سانتیمتر آن، و یا تمام عرض یک چرخ عقب غلتک سه‌چرخ، روی آسفالت کوبیده شده قبلی قرار گیرد. این روش به طریقی که هر گذر غلتک حدود ۱۵ الی ۲۰ سانتیمتر به طرف سطح آسفالت جدید پیشروی نماید، ادامه خواهد یافت تا اینکه تمام عرض غلتک ردیف و یا تمام عرض یک چرخ عقب غلتک به چرخ روی سطح آسفالت جدید منتقل شود. برای آنکه کناره خارجی آسفالت هنگام غلتک‌زنی عرضی آسیب نبیند، باید یک قطعه تخته و یا چوب مقاوم به ضخامت آسفالت کوبیده شده جهت جلوگیری از حرکت عرضی آسفالت پشت لبه خارجی قرار داده شود و یا اینکه حدود ۱۵ سانتیمتر آن حداکثر با ۱۵ دقیقه تاخیر، غلتک‌زنی شود.

ب: اتصال طولی

غلتک‌زنی طولی باید بلافاصله بعد از پخش خط عبور بعدی شروع شود. چنانچه از غلتک سه‌چرخ استفاده شود، غلتک باید کاملاً در روی آسفالت خط عبور قبلی قرار گرفته و به تدریج در هر گذر ۱۵ سانتیمتر به طرف خط عبور بعدی پیشروی نماید تا اینکه محل اتصال طولی متراکم و کوبیده شده و کاملاً به یکدیگر متصل گردند. روش کار در صورت استفاده از غلتک‌های ردیف و لرزشی نیز

مشابه غلتک سه چرخ می باشد. بعد از کوبیدن محل اتصالات طولی، بلافاصله غلتک زنی لبه خارجی آسفالت باید در امتداد محور راه شروع شود به نحوی که حدود ۵ سانتیمتر لبه غلتک (چرخ عقب در صورت استفاده از غلتک سه چرخ) بیرون از آسفالت قرار گیرد.

◀ ۲۰-۲۰-۵ اولویت های کوبیدن

اولویت ها در شروع عملیات تراکم بر حسب اینکه پخش آسفالت در یک خط عبور، یا در دومین خط عبور یا اینکه دو یا چند خط عبور همزمان اجرا شود باید به شرح زیر انتخاب گردد:

الف: وقتی که غلتک زنی فقط در یک خط عبور اجرا می شود ترتیب عمل کوبیدن عبارت است از:

- ۱- محل اتصال عرضی
- ۲- لبه خارجی آسفالت
- ۳- مرحله اول عملیات تراکم شامل غلتک زنی از پایین ترین رقوم مقطع عرضی و پیشرفت تدریجی آن به طرف محور راه.
- ۴- مرحله دوم عملیات تراکم به شرح مرحله اول
- ۵- مرحله تکمیلی و نهایی

ب: وقتی که غلتک زنی در دومین خط عبور اجرا می شود ترتیب اولویت ها عبارت است از:

- ۱- محل اتصال عرضی
- ۲- امتداد اتصالات طولی
- ۳- لبه خارجی آسفالت
- ۴- مرحله اول عملیات تراکم به شرح بند ۲ ردیف اول فوق
- ۵- مرحله دوم عملیات تراکم به شرح مرحله اول
- ۶- مرحله تکمیلی و نهایی

پ: وقتی که عملیات پخش با دو فینیشر انجام می شود، حداقل ۵ تا ۷/۵ سانتیمتر امتداد لبه داخلی آسفالت از خط اول عبور باید بدون غلتک باقی مانده و همزمان با لبه مجاور خط دوم عبور متراکم

و متعاقباً مراحل سه‌گانه شامل مرحله اول و دوم و مرحله تکمیلی و نهایی غلتک‌زنی به مورد اجرا گذاشته می‌شود.

◀ ۲۰-۲۱ تراکم قشرهای آسفالتی

قشرهای آسفالتی شامل اساس آسفالتی، آستر و رویه در هر آزمایش کنترل باید به تراکمی که کمتر از ۹۷ درصد وزن مخصوص نمونه‌های آزمایشگاهی مارشال نباشد کوبیده شود. وزن مخصوص نمونه مارشال به طریق آشتو T166 و تراکم نسبی قشرهای آسفالتی به روش آشتو T230 اندازه‌گیری و محاسبه می‌شود. حداقل کوبیدگی آسفالت ماستیک درشت‌دانه نیز مانند آسفالت گرم معمولی می‌باشد.

◀ ۲۰-۲۲ کنترل سطح آسفالت

هریک از قشرهای آسفالتی از نظر انطباق با رقوم و شیب‌های طولی و عرضی مندرج در نقشه‌های اجرایی و نیز یکنواختی سطح تمام شده آن باید کنترل شود. اختلاف رقوم اندازه‌گیری شده با رقوم نقشه‌ها در هر مورد باید در مشخصات خصوصی تصریح گردد ولی به هر حال نباید خارج از محدوده مندرج در زیر باشد:

◀ ۲۰-۲۲-۱ نیمرخ عرضی قشر آسفالتی

رقوم اندازه‌گیری شده در محور و طرفین آسفالت در محل نیمرخ‌های عرضی راه با رقوم مندرج در نقشه‌ها، در مورد قشر اساس آسفالتی نباید بیشتر از ± 10 میلی‌متر و در مورد قشر آستر و رویه ± 5 میلی‌متر باشد. ضمناً شیب طولی و عرضی سطح راه باید با نقشه‌ها مطابقت داشته باشد.

◀ ۲۰-۲۲-۲ یکنواختی سطح آسفالت

کنترل یکنواختی سطح تمام شده هر یک از قشرهای اساس آسفالتی، آستر و رویه به وسیله شمشه فلزی سه متری که بر روی سطح راه در امتداد طولی و عرضی قرار داده می‌شود باید آزمایش گردد. حداکثر فاصله بین سطح زیرین شمشه و سطح آسفالت در هر یک از امتدادهای طولی و عرضی برای

اساس آسفالتی نباید از ۷ میلیمتر و قشر آستر ۶ میلیمتر و رویه از ۵ میلیمتر بیشتر باشد. در هر صد متر راه حداقل باید ۲۵ آزمایش طولی و ۲۵ آزمایش عرضی انجام شود تا کنترل کامل سطح راه از نظر یکنواختی تأمین گردد.

◀ ۲۰-۲۲-۳ اصلاح ناهمواری‌ها

هرگونه ناهمواری و اندازه‌گیری‌های خارج از حدود فوق و نیز نواقصی از قبیل قیرزدگی، فتیله شدن، موج و یا سایر معایب موجود در سطح آسفالت باید به هزینه پیمانکار و طبق نظر دستگاه نظارت اصلاح شود.

◀◀ ۲۰-۲۳ کنترل وسایل نقلیه

پیمانکار موظف است در حین اجرای کارهای آسفالتی به ویژه وقتی که عملیات در نیم عرض راه جریان دارد، نسبت به تهیه علائم ایمنی و اخباری و به کار گماردن افراد کافی جهت تأمین عبور و مرور مستمر و بی‌خطر هدایت ترافیک و نیز دور نگه داشتن آن از پوشش‌های آسفالتی در دست اجرا که مراحل سه‌گانه تراکم آن پایان نیافته و درجه حرارت آن تا حد دمای محیط نرسیده است اقدام نماید. به طور کلی عبور وسایل نقلیه از روی قشرهای آسفالتی موقعی مجاز خواهد بود که مخلوط آسفالتی بعد از آنکه مرحله نهایی و تکمیلی تراکم آن خاتمه یافت، آنقدر سرد و سخت شده باشد که اثر چرخ‌های وسائط نقلیه بر روی آن باقی نماند. ولی به هر حال عبور وسائط نقلیه زمانی مجاز خواهد بود که درجه حرارت قشر آسفالت بیشتر از ۴۰ درجه نبوده و یا حداقل سه ساعت از خاتمه زمان پخش گذشته باشد. این کنترل بویژه در مورد قشر رویه باید با دقت و مراقبت خاص به مورد اجرا گذاشته شود.

برای عبور ترافیک از روی آسفالت ماستیک درشت‌دانه، حداقل باید ۲۴ ساعت بعد از تکمیل عملیات کوبیدگی، برنامه‌ریزی شود. بطوریکه آسفالت، سرد شده و دمای آن کاهش یابد تا موجب حرکت قیر به سطح آسفالت و نهایتاً قیرزدگی نشود.

◀ ۲۰-۲۴ آزمایش‌های کنترل کیفیت

مصالح مصرفی در مخلوط آسفالتی را در حین اجرای کار باید مورد آزمایش قرار داد تا نواقص و انحرافات آن نسبت به مشخصات سریعاً اصلاح شود. نوع آزمایش‌ها و تناوب نمونه‌گیری‌ها به شرح زیر است:

◀ ۲۰-۲۴-۱ مصالح سنگی سرد

مصالح تهیه شده در کارگاه باید با آزمایش‌های زیر کنترل شود:

الف: دانه‌بندی، گام خمیری، و آزمایش هیدرومتری (در صورت لزوم) روی فیلر وارده به کارگاه، هفته‌ای یک بار.

ب: دانه‌بندی به روش شسته، ارزش ماسه‌ای و دامنه خمیری مصالح شکسته ریزدانه و ماسه طبیعی، حداقل هفته‌ای یک بار، و هرگاه که معدن و منبع مصالح تغییر کند.

پ: هیدرومتری ماسه طبیعی هر دو هفته یک بار و هرگاه که معدن مصالح تغییر کند.

ت: دانه‌بندی مصالح درشت‌دانه و درصد شکستگی سنگدانه‌های مانده روی الک ۴ در صورتی که مصالح از شکستن شن و ماسه رودخانه‌ای تهیه شود، و نیز درصد دانه‌های سوزنی و پولکی حداقل هفته‌ای یک بار.

ث: وزن مخصوص و درصد جذب آب مصالح سنگی حداقل هر دو ماه یک بار و هرگاه که معدن مصالح تغییر کند.

ج: هرگاه که دستگاه نظارت تشخیص دهد به تعداد آزمایش‌های دوره‌ای فوق افزوده می‌شود.

◀ ۲۰-۲۴-۲ مصالح سیلوهای گرم

مصالح سنگی سیلوهای گرم کارخانه و همچنین فیلر محصول دستگاه غبارگیر کارخانه که برای

مصرف به سیلوی فیلر برگشت داده می‌شود باید مورد آزمایش‌های زیر قرار گیرد:

الف: دانه‌بندی مصالح گرم هر یک از سیلوهای گرم، با روش شسته حداقل هفته‌ای یک بار و هر موقع که دانه‌بندی مخلوط آسفالتی خارج از پوشش کنترل کارگاهی قرار می‌گیرد.

ب: گام خمیری و هیدرومتری فیلر محصول غبارگیر کارخانه حداقل هفته‌ای یک بار و هر وقت که معدن و منبع مصالح شن و ماسه رودخانه‌ای تغییر کند.

پ: دانه‌بندی مخلوط مصالح سنگی گرم و گام خمیری مواد رد شده از الک ۲۰۰ آن، قبل از افزودن قیر به مصالح، حداقل هفته‌ای یک بار.

ت: هر آزمایش دیگری که به تشخیص دستگاه نظارت ضروری باشد.

◀ ۲۰-۲۴-۳ قیر

قیر مصرفی برای آسفالت گرم یک بار در شروع کار، و در حین اجرای کار به ازای هر ۲۰۰۰ تن قیر وارده باید به شرح مشخصات فصل چهاردهم مورد آزمایش قرار گیرد.

◀ ۲۰-۲۴-۴ آسفالت

الف: حداقل روزانه ۲ نمونه آسفالت (اساس قیری، آستر، رویه) و در صورتی که تولید زیاد باشد از هر ۳۵۰ تن یک نمونه از کامیون حامل آسفالت یا آسفالت پخش شده در سطح راه و قبل از کوبیدن برداشته و مورد آزمایش‌های دانه‌بندی، درصد قیر، درصد شکستگی، استحکام و روانی مارشال، فضای خالی مخلوط، وزن مخصوص آسفالت، فضای خالی مصالح سنگی، و فضای خالی پرشده با قیر و تعیین نسبت وزنی فیلر به قیر موثر قرار می‌گیرد. در صورتی که نتایج با مشخصات منطبق نباشد، باید اقدام فوری نسبت به رفع نقص به عمل آید. چنانچه نتایج بدست آمده در ۴ نوبت متوالی، برای هر آزمایش از آزمایش‌های فوق خارج از مشخصات باشد، باید عملیات آسفالتی متوقف و پس از حصول اطمینان نسبت به رفع نواقص کار مجدداً شروع شود.

ب: به ازای تولید هر ۱۰,۰۰۰ تن آسفالت متناوباً یک آزمایش تعیین اثر آب روی آسفالت مطابق آشتو T165، و آشتو T283 انجام می‌شود.

پ: هر آزمایش دیگری که به تشخیص دستگاه نظارت ضروری تشخیص داده شود.

◀ ۲۰-۲۴-۵ آسفالت کوبیده شده سطح راه و ضخامت لایه

از آسفالت کوبیده شده در سطح راه، باید به تعداد آزمایشات مارشال در هر روز، نمونه برداری شود. نمونه‌ها باید حتی‌الامکان از محلی گرفته شود که آسفالت آن محل قبلاً مورد آزمایش قرار گرفته است تا تعیین تراکم نسبی با دقت بیشتری همراه باشد. ضخامت لایه آسفالت در حین نمونه‌برداری نیز تعیین می‌شود که نباید بیشتر از ۱۰ درصد ضخامت نقشه‌ها باشد (اختلاط در یک جهت پذیرفته نیست). برای قشرهای تسطیحی که برای اصلاح پروفیل راه اجرا شده است و ضخامت لایه متغیر است، چنانچه آسفالت مصرفی با توزین کنترل نشده باشد باید برای هر یکصد متر از طول راه و در هر خط عبور یک آزمایش تعیین ضخامت انجام گیرد.

۲۱

رویه‌های شنی

و شانه رویه‌های آسفالتی و بتنی

۲۱-۱ کلیات

مخلوطی از مصالح که از بستر رودخانه، یا معادن شن و ماسه و یا سنگ کوهی شکسته تهیه گردیده و با مشخصات فنی مشروحه در این فصل روی بستر آماده شده راه پخش و متراکم گردد رویه شنی نامیده می‌شود.

خصوصیات فنی مورد نیاز برای قشر رویه‌های شنی شامل استقامت در مقابل بارهای وارده و سایش ناشی از عبور و مرور وسایل نقلیه و دوام در برابر عوامل جوی نظیر باران، برف، یخبندان و هوای گرم و خشک می‌باشد.

در محورهای با حجم ترافیک نسبتاً کم می‌توان به جای روسازی با رویه‌های سیاه، اقدام به اجرای رویه‌های شنی نمود.

چون مشخصات فنی برای شانه‌های راه‌های آسفالتی و بتنی تقریباً معادل کیفیت مصالح مورد نیاز برای رویه‌های شنی می‌باشد، بنابراین، برای تهیه مصالح و اجرای شانه‌های رویه‌های آسفالتی و بتنی از همین فصل استفاده می‌شود. مگر آنکه در مشخصات فنی خصوصی پروژه به نحو دیگری تصریح شده باشد.

۲۱-۲ تهیه مصالح

مصالح مورد نیاز از شن و ماسه رودخانه‌ای (شکسته و یا نشکسته)، سنگ کوهی شکسته و یا ترکیبی از آنها تهیه می‌گردد. مصالح مصرفی باید عاری از هرگونه مواد آلی باشد. حتی‌المقدور باید سعی نمود که مصالح مورد نیاز، ضمن دارا بودن مشخصات فنی مورد نظر، نسبتاً ارزان تهیه گردد. زیرا یکی از دلایل اجرای قشر رویه‌های شنی محدود بودن اعتبارات مالی می‌باشد. بدین ترتیب همواره باید سعی نمود که در درجه اول از مصالح محلی و یا مخلوطی از مصالح محلی و مصالح منتخب استفاده نمود، تا اجرای آن در مقایسه با سایر روسازیها از نظر اقتصادی مقرون به صرفه باشد.

استفاده از مخلوط چند نوع مصالح، برای تأمین مشخصات مورد نظر که مورد تأیید دستگاه نظارت باشد مجاز خواهد بود.

برای هر پروژه مشخصات مورد نیاز برای مصالح رویه شنی و یا شانه راه باید در دفترچه مشخصات فنی خصوصی قید گردد.

۳-۲۱ مشخصات فنی مصالح

از مصالح مورد مصرف باید طبق روش آشتو T2 نمونه برداری شده و مورد آزمایش قرار گیرد. نتایج آزمایشها باید با ضوابط زیر مطابقت داشته باشد:

۱-۳-۲۱

دانه بندی مصالح مصرفی برای رویه های شنی و شانه ها باید با جدول ۱-۲۱ مطابقت داشته باشد. دانه بندیهای شماره ۱ تا ۴ برای شانه ها و ۵ و ۶ برای رویه های شنی کاربرد دارد. برای هر پروژه با توجه به نوع مصالح معدن، یکی از انواع دانه بندی جدول ۱-۲۱ انتخاب و در مشخصات فنی خصوصی ارائه می شود.

۲-۳-۲۱

سایر مشخصات مصالح مصرفی برای رویه های شنی و شانه ها باید با جدول ۲-۲۱ مطابقت داشته باشد.

۳-۳-۲۱

مشخصات مصالح مصرفی برای شانه ها علاوه بر رعایت موارد فوق باید با مشخصات زیراساس معمولی به شرح فصل دوازدهم مطابقت داشته باشد.

جدول ۲۱-۱ دانه‌بندی مصالح رویه‌های شنی و شانه راه‌های آسفالتی و بتنی

۶	۵	۴	۳	۲	۱	نوع دانه‌بندی
درصد وزنی رد شده از الکها						اندازه الکها
			۱۰۰	۱۰۰	۱۰۰	۵۰ میلیمتر (۲ اینچ)
		۱۰۰	--	۹۵ - ۱۰۰	--	۳۷/۵ میلیمتر ($1\frac{1}{2}$ اینچ)
۱۰۰	۱۰۰	۹۰ - ۱۰۰	۷۵ - ۹۵	۷۵ - ۹۰	--	۲۵ میلیمتر (۱ اینچ)
۶۰ - ۱۰۰	۵۰ - ۸۵	۵۵ - ۸۰	۴۰ - ۷۵	۴۰ - ۷۰	۳۰ - ۶۵	۹/۵ میلیمتر ($\frac{3}{8}$ اینچ)
۵۰ - ۸۵	۳۵ - ۶۵	۴۰ - ۶۰	۳۰ - ۶۰	۳۰ - ۶۰	۲۵ - ۵۵	۴/۷۵ میلیمتر (شماره ۴)
۴۰ - ۷۰	۲۵ - ۵۰	۲۸ - ۴۸	۲۰ - ۴۵	۲۰ - ۵۰	۱۵ - ۴۰	۲ میلیمتر (شماره ۱۰)
۲۵ - ۴۵	۱۵ - ۳۰	۱۴ - ۲۸	۱۵ - ۳۰	۱۰ - ۳۰	۸ - ۲۰	۰/۴۲۵ میلیمتر (شماره ۴۰)
۵ - ۲۰	۵ - ۱۵	۵ - ۱۲	۵ - ۱۲	۰ - ۱۲	۲ - ۸	۰/۰۷۵ میلیمتر (شماره ۲۰۰)*

* چنانچه مقرر گردد رویه شنی برای مدت زیادی بدون رویه آسفالتی باقی بماند، حداقل درصد مواد رد شده از الک ۲۰۰ باید به ۸ درصد افزایش یابد.

۲۱-۴ ابعاد قشر رویه‌های شنی

ضخامت رویه‌های شنی در هر مورد و برای هر پروژه، با معلوم بودن حجم ترافیک و مشخصات فنی مصالح مصرفی باید با یکی از روشهای استاندارد شناخته شده محاسبه و در دفترچه مشخصات فنی خصوصی قید گردد. ولی به هر حال این ضخامت نباید کمتر از ۱۵ سانتیمتر باشد. چون تمام عرض راه شنی زیر عبور و مرور ترافیک قرار می‌گیرد لذا مصالح رویه شنی باید در تمام عرض راه پخش شود، به دیگر عبارت شانه‌ها نیز جزئی از عرض راه می‌باشند.

جدول ۲۱-۲ مشخصات مصالح رویه‌های شنی و شانه‌های راه‌های آسفالتی و بتنی

روشهای آزمایش		مشخصات	شرح	ردیف
ای-اس-تی-ام	آشتو			
D4318	T89	حداکثر ۲۵	حد روانی - درصد	۱
D4318	T90	حداکثر ۴-۶ [†]	دامنه خمیری - درصد	۲
D4318	T176	حداقل ۳۰	ارزش ماسه‌ای - درصد	۳
D2419	T96	حداکثر ۵۰	سایش با لوس آنجلس - درصد	۴
C131	T103	حداکثر ۱۵ [‡]	افت وزنی با آزمایش یخبندان ذوب - درصد	۵
C88	T104	حداکثر ۱۲	افت وزنی با سولفات سدیم - درصد	۶
D1883	T193	حداقل ۲۵	سی بی آر - درصد	۷

توضیحات:

[†] چنانچه مقرر گردد رویه شنی برای مدت زیادی بدون رویه آسفالتی باقی بماند حداکثر حد روانی و دامنه خمیری به ترتیب تا ۳۵ و ۹ درصد قابل افزایش است. دامنه خمیری برای مصالح شانه‌ها ۶-۰ درصد می‌باشد.

[‡] آزمایش افت وزنی آشتو T103 برای رویه شنی کاربرد دارد

۲۱-۵ آماده نمودن بستر

قبل از اجرای عملیات، بستر آماده شده راه باید عاری از هرگونه مواد زائد و اضافی بوده و طبق پروفیل‌های طولی و عرضی آماده شده باشد. همواری سطح بستر با استفاده از شمشه کنترل می‌گردد. در صورتی که شمشه ۴ متری در جهات مختلف بر روی سطح بستر راه قرار گیرد، ناهمواریهای آن نباید از ۲/۵ سانتیمتر تجاوز نماید.

۲۱-۶ پخش مصالح و آبیاشی

مصالحی که طبق مشخصات فنی داده شده تهیه گردیده است، به وسیله کامیونهای در حال حرکت و یا پخش‌کنهای خودرو و یا هر وسیله‌ای که مورد تأیید دستگاه نظارت باشد، پخش می‌گردد. حداکثر ضخامت کوبیده هر لایه ۱۵ سانتیمتر می‌باشد. دانه‌بندی مصالح می‌باید قبل از حمل تنظیم شده باشد. چنانچه دانه‌هایی درشت‌تر از حداکثر اندازه‌های مجاز مندرج در جدول ۲۱-۱ باشد، بایستی از سطح راه

برداشته و به خارج از حریم راه حمل گردد، به هنگام پخش مصالح، دانه‌های درشت و ریز نباید از یکدیگر جدا شوند. در صورت استفاده از چند نوع مصالح مختلف و به منظور بدست آوردن مشخصات فنی مورد نظر، باید آنها را به نسبت‌های معینی بر روی سطح راه تخلیه و سپس با هم مخلوط کرد. اختلاط به وسیله تیغه گیردر، تراکتور دیسک‌دار و یا هر وسیله مناسب دیگر صورت می‌گیرد. چون کیفیت اختلاط بستگی به وسایل مورد استفاده و عملکرد آنها و همچنین به چگونگی مصالح مورد اختلاط دارد، لذا انتخاب نوع مخلوط کننده باید با نظر دستگاه نظارت صورت گیرد.

مصالح پخش شده به وسیله تیغه گیردر و یا هر وسیله مناسب دیگر، باید آنچنان پروفیله شود که پس از آبیاری و کوبیدن، ابعاد آن برابر با رقوم، اندازه و شیب داده شده در نقشه باشد.

قبل از کوبیدن مصالح، از هر یک هزار متر مکعب مصالح پخش شده بر روی سطح راه باید یک نمونه ۲۵ کیلوگرمی انتخاب نموده و نمونه اخذ شده باید مورد آزمایش‌های مندرج در جدول ۲۱-۱ و ۲۱-۲ قرار بگیرد، نتایج حاصله نباید خارج از محدوده تعیین شده در جدولها باشد.

پس از پخش و پروفیله نمودن مصالح، آبیاری بوسیله تانکر و با فشار یکنواخت آغاز می‌گردد. آبیاری بایستی طوری انجام شود که تمام دانه‌های مصالح به طور یکنواخت مرطوب گردد. توقف تانکر به هنگام آبیاری مجاز نخواهد بود. مقدار آب لازم بر مبنای درصد رطوبت بهینه که با روش T180 قبلاً در آزمایشگاه به دست آمده است، تعیین می‌شود. تفاوت مجاز آب مصرفی $\pm 1/5$ درصد وزن آب مورد لزوم برای رطوبت بهینه می‌باشد.

◀ ۲۱-۷ کوبیدن رویه‌های شنی و شانه‌ها

پس از آبیاری، بلافاصله کوبیدن مصالح با غلتک‌های ۸ تا ۱۲ تنی فلزی و یا چرخ‌لاستیکی آغاز می‌گردد. نوع و وزن دقیق غلتکها باید متناسب با نوع مصالح مصرفی باشد. به هر حال وزن آنها نباید طوری باشد که سبب خرد شدن دانه‌های مصالح زیر غلتک گردد. عملیات غلتک‌زنی از کناره‌های راه شروع و به محور آن ختم می‌گردد (به استثنای پیچها که غلتک‌زنی از داخل قوس، و یا پست‌ترین نقطه، شروع شده و به بلندترین نقطه خارج از قوس ختم می‌گردد). غلتک‌زنی و در صورت لزوم همراه با

آبپاشی، باید آنقدر ادامه یابد تا اینکه یک لایه کوبیده شده و منسجمی مطابق ابعاد و شیب داده شده در نقشه‌ها به دست آید و تراکم نسبی به دست آمده با روش T191 آشتو، حداقل ۱۰۰ درصد باشد. در صورتی که تراکم نسبی به دست آمده کمتر از حد مجاز باشد، باید لایه کوبیده شده را شخم زده و سپس با آبپاشی و غلتک‌زنی آنقدر کوبیده گردد تا تراکم نسبی مشخصه تأمین شود. برای سطوحی که کوبیدن آنها با غلتک‌های خودرو امکانپذیر نباشد، می‌توان از وسایل کوبنده موتوری کوچک استفاده نمود، مشروط بر اینکه تراکم مورد نظر تأمین گردد. هر نوع ناهمواری که به هنگام و یا بعد از غلتک‌زنی ظاهر شود، با برداشتن قسمتی از مصالح (در نقاط مرتفع) و یا اضافه نمودن مصالح (در نقاط پست) باید اصلاح گردد.

۲۱-۸ کنترل سطح تمام شده

رقوم سطح تمام شده رویه شنی با توجه به نیمرخهای طولی و عرضی اندازه‌گیری می‌شود. در هر نقطه، اختلاف بین رقوم مورد نظر و آنچه ساخته شده، نباید از ± 2 سانتیمتر تجاوز نماید. شیبهای طولی و عرضی باید با نقشه‌ها مطابقت داشته باشد. همواری سطح تمام شده راه با استفاده از شمشه کنترل می‌گردد. در صورتی که شمشه چهار متری در جهات مختلف بر روی سطح رویه شنی قرار گیرد، ناهمواریهای آن نباید از یک سانتیمتر تجاوز نماید.

۲۱-۹ نگهداری سطح رویه‌های شنی

یکی از معایب رویه‌های شنی ایجاد موجهای عرضی و حفره‌های متعدد در سطح راه و گرد و غبار بوده که ناشی از عبور و مرور وسائط نقلیه و عوامل جوی می‌باشد. متوسط فواصل موجهای عرضی معمولاً در حدود ۷۵ سانتیمتر و ارتفاع موجها در حدود چهار سانتیمتر است. موجهای عرضی معمولاً در تمام عرض راه ایجاد شده و عموماً عمود بر محور راه ولی بعضاً با زاویه کمتر از ۹۰ درجه نیز مشاهده می‌گردد. درجه خرابی سطح رویه‌های شنی متناسب با افزایش حجم ترافیک و عوامل جوی می‌باشد. به تدریج که حجم وسائط نقلیه افزایش می‌یابد، هزینه نگهداری سطح راه نیز افزایش یافته تا حدی که

از نظر اقتصادی و بهداشتی تنها راه حفاظت از سطح راه پوشش رویه‌های شنی با یک و یا چند لایه آسفالت حفاظتی و یا در حجم ترافیک زیاد، پوشش با یک قشر آسفالت گرم می‌باشد.

نگهداری رویه‌های شنی به طور عمده شامل تسطیح و پروفیله نمودن سطح آنها است، این عمل با برش موجهای ایجاد شده در سطح رویه و پخش مجدد مصالح آنها، به طور یکنواخت، بر روی سطح راه انجام می‌گردد بهترین موقع برای تسطیح و پروفیله نمودن رویه‌های شنی بعد از بارندگی می‌باشد، زیرا موجهای ایجاد شده به راحتی بریده شده و مصالح آن برای تسطیح و پروفیله کردن مورد استفاده قرار می‌گیرد که در مرحله بعد به وسیله عبور و مرور وسائط نقلیه کوبیده می‌گردد. تسطیح در هوای خشک نیز ضروری می‌باشد، زیرا گرچه در هوای خشک به دلیل عدم رطوبت کافی مصالح برش شده از موجها کاملاً شکل نمی‌گیرند، اما دانه‌های این مصالح که به طور یکنواخت بر روی سطح راه پخش و پراکنده شده‌اند، سبب جلوگیری از افزایش ناهمواریها می‌شوند.

عمل تسطیح و پروفیله نمودن سطح راه به وسیله تیغه گریدر انجام می‌گیرد که علاوه بر برش موجها و پخش مجدد مصالح آن در پستیها، شیب عرضی راه را نیز تأمین نموده و کانالهای طرفین راه را هم می‌تواند تعبیه نماید.

در مناطق سرد و یخبندان علاوه بر عملیات تسطیح و پروفیله نمودن مستمر که می‌بایست انجام گردد، در اوایل پاییز و بهار این عملیات نیز باید اجرا شود. در اوایل پاییز سطح راه باید به وسیله تیغه گریدر تسطیح و شیب طولی و عرضی آن کاملاً تأمین گردیده تا آمادگی لازم را برای انتقال سریع آبهای سطحی ناشی از نزولات جوی، داشته باشد. در فصل زمستان عبور و مرور وسائط نقلیه و احتمالاً زنجیر چرخ این وسایل نیز موجب افزایش سریع خرابیهای سطح راه و ایجاد موجها و حفره‌های بی‌شمار می‌گردد. بنابراین در اوایل بهار، کلیه این موجها و حفره‌ها باید اصلاح و سطح راه کاملاً تسطیح و پروفیله گردد. در صورتی که ارتفاع موجها و عمق حفره‌ها زیاد باشد، سطح راه را باید به ضخامت عمق حفره‌ها شخم زده و مصالح آن با تیغه گریدر مجدداً بر روی سطح راه پخش گردد. به هنگام شخم‌زنی در صورت وجود دانه‌های بزرگتر از ۲۵ میلیمتر باید آنها را از روی سطح راه خارج نمود.

هر چند سال یکبار، برای جبران نقصان ضخامت رویه شنی (که در این مدت در اثر عملیات تسطیح و پروفیله نمودن از بین رفته است) و در صورت ضرورت، باید مصالح اضافی طبق مشخصات فنی مندرج در این فصل تهیه و با مصالح موجود در رویه مخلوط و سپس آبپاشی و کوبیده گردد.

یادآوری: مندرجات بند ۲۱-۹، راهنمایی جهت نگهداری رویه‌های شنی پس از اتمام عملیات ساختمانی و تحویل موقت بوده و اجرای مفاد آن و بالطبع هزینه مربوطه به عهده دستگاه بهره‌برداری کننده می‌باشد.

◀ ۲۱-۱۰ آزمایش‌های کنترل کیفیت

برای کنترل کیفیت مصالح و کارهای انجام شده بایستی از مصالح تهیه شده، قبل و بعد از مصرف و نیز حین اجرای کار و متناسب با پیشرفت آنها آزمایش‌های لازم به شرح زیر به عمل آید.

◀ ۲۱-۱۰-۱

برای هر ۱۰۰۰ متر مکعب مصالح مصرف شده یکبار آزمایش‌های دانه‌بندی، دامنه خمیری و ارزش ماسه‌ای انجام شود.

◀ ۲۱-۱۰-۲

به ازای هر ۵۰ متر طول راه به ترتیب در وسط - چپ - راست، یک آزمایش تعیین وزن مخصوص محلی برای رویه شنی راه انجام گیرد. برای شانه راه به ازای هر ۱۰۰ متر طول در هر طرف راه یک آزمایش وزن مخصوص محلی به عمل آید.

◀ ۲۱-۱۰-۳

در هر مورد که آزمایش وزن مخصوص محلی به عمل می‌آید، ضخامت لایه نیز اندازه‌گیری و گزارش می‌شود.

۴-۱۰-۲۱ ◀

آزمایش تراکم آزمایشگاهی برای مصالح رویه شنی باید به ازای هر ۱۵۰۰ متر طول راه یک بار صورت گیرد، و در صورتی که جنس مصالح تغییر کند آزمایش تراکم بیشتری به عمل آید. برای شانه راه حداقل هر ۲ کیلومتر، در هر طرف راه یک آزمایش تراکم انجام می‌شود.

۵-۱۰-۲۱ ◀

در صورتی که دستگاه نظارت لازم بداند، آزمایش سی بی آر بر روی نمونه‌هایی که از فواصل ۵۰۰ تا ۱۰۰۰ متر طول راه گرفته می‌شود، به عمل می‌آید.

۲۲

ژئوسنتتیک‌ها در راه‌سازی

◀ ۱-۲۲ کلیات

◀ ۱-۱-۲۲ تعریف

ژئوسنتتیک‌ها^۱ محصولات مسطحی از جنس پلیمر هستند که در پروژه‌های عمرانی به همراه مصالح خاکی، سنگی یا در بستر طبیعی به کار می‌روند.

◀ ۲-۱-۲۲ مواد تشکیل دهنده

بیشتر ژئوسنتتیک‌ها از پلیمرهای مصنوعی پلی پروپیلن، پلی استر یا پلی اتیلن تولید می‌شوند که در مقابل آثار زیان‌بار عوامل شیمیایی و بیولوژیکی، مقاومت بالایی دارند. پلیمرهایی مانند پلی آمید (نایلون)، پلی ونیل کلراید، پلی استایرن و الیاف شیشه‌ای نیز در ساخت ژئوسنتتیک‌ها به کار می‌روند. از الیاف طبیعی از قبیل کتان، کف و ... نیز در کارهای موقت استفاده می‌شود.

◀ ۳-۱-۲۲ انواع عمده ژئوسنتتیک‌ها

انواع متداول ژئوسنتتیک‌ها عبارتند از ژئوتکستایل‌ها، ژئوگریدها، ژئوممبرین‌ها، ژئونت‌ها، ژئوسل‌ها، ژئوپایپ‌ها و ژئوکمپوزیت‌ها^۲ که دو نوع اول، در راه‌سازی از کاربرد بیشتری برخوردار هستند.

◀ ۴-۱-۲۲ مشخصه‌های عمومی معرفی ژئوسنتتیک‌ها

- بسته به نوع ژئوسنتتیک، برای معرفی آن از چند مشخصه عمومی زیر استفاده می‌شود:
- عنوان ژئوسنتتیک (ژئوتکستایل، ژئوگرید، ژئوممبرین و ...)
- نوع پلیمر تشکیل دهنده (به همراه عبارات توصیفی مانند سنگین، سبک و ...)
- نوع اجزا (رشته‌ای، شیاری، پوشش‌دار و ...)
- روند تولید (یافته شده، نبافته سوزنی، نبافته حرارتی، نبافته شیمیایی، گره خورده، تافته و ...)
- جرم واحد سطح یا ضخامت

1. Geosynthetics

2. Geotextiles, Geogrids, Geomembranes, Geonets, Geocells, Geopipes, Geocomposites

- سایر اطلاعات یا مشخصات فیزیکی برای معرفی مصالح (بسته به کاربرد خاص مربوط به آن) مثال: - ژئوتکتایل پلی پروپیلینی با رشته‌های بافته سوزنی و وزن واحد سطح ۳۵۰ گرم در متر مربع - ژئوممبرین پلی اتیلنی سنگین، صفحه زیر با ضخامت ۱/۵ میلیمتر

◀ ۲۲-۱-۵ کاربرد و عملکرد

ژئوسنتتیک‌ها عموماً دارای ۶ عملکرد اصلی هستند: فیلتراسیون^۱، زهکشی^۲، جداسازی^۳، تسلیح^۴، آب‌بندی^۵ و حفاظت^۶. کاربرد ژئوسنتتیک‌ها براساس عملکرد اصلی یا اولیه آنها بیان می‌شود. در حالیکه ژئوسنتتیک‌ها علاوه بر عملکرد اصلی، یک یا چند عملکرد ثانویه نیز دارند. عملکرد اولیه و ثانویه ژئوسنتتیک، به طور همزمان در طراحی و اجرا، باید مد نظر قرار گیرد. عملکرد انواع ژئوسنتتیک‌ها در جدول ۲۲-۱ ارائه شده است.

جدول ۲۲-۱ عملکرد انواع ژئوسنتتیک‌ها

حفاظت	آب‌بندی	تسلیح	جداسازی	زهکشی	فیلتراسیون	
✓		✓	✓	✓	✓	ژئوتکتایل ^۱
		✓				ژئوگرید
✓				✓		ژئونت
	✓					ژئوممبرین
✓	✓ ^۳	✓	✓	✓	✓	ژئوکمپوزیت ^۲

۱. به منظور حصول عملکرد آب‌بندی، ژئوتکتایل باید با قیر یا سایر مواد پلیمری، اشباع شود.
۲. بستگی به نحوه طراحی، ساخت و نوع ژئوکمپوزیت دارد.
۳. ژئوکمپوزیت‌های رسی (جی سی ال)^۲ از این نوع می‌باشند.

1. Filtration
2. Drainage
3. Separation
4. Reinforcement
5. Fluid Barrier
6. Protection
7. Geosynthetic Clay Liners (GCLs)

◀ ۲۲-۱-۶ معیارها

هنگام کاربرد ژئوسنتتیک‌ها در پروژه‌های راهسازی و در کلیه مراحل اعم از طراحی، تهیه مصالح، حمل، نصب و اجرا، باید معیارهای زیر معین بوده و موارد مربوط به آنها رعایت گردد.

الف: مشخصات عمومی:

شامل نوع ژئوسنتتیک، نوع پلیمر مورد قبول، مشخصات مربوط به دوام محصول، روش حمل و انبار، توصیه‌های محافظت در برابر آثار زیان‌بار اشعه فرابنفش، نور مستقیم خورشید، گرد و غبار، رسوبات و سایر عواملی که می‌تواند بر عملکرد ژئوسنتتیک تاثیر بگذارد.

ب: مشخصات فنی

شامل مشخصات ویژه و عملکردی محصول که برای طراحی مورد نیاز است. این مشخصات باید برابر کوچکترین (یا بزرگترین) مقدار میانگین طاقه‌ها (MARVs)^۱ و در جهت مورد نظر طاقه باشد. برای تعیین کوچکترین (یا بزرگترین) مقدار میانگین طاقه‌ها، ابتدا از نتایج آزمایش‌های انجام گرفته بر روی نمونه‌های هر طاقه، متوسط‌گیری بعمل می‌آید. سپس کوچکترین (یا بزرگترین) مقدار متوسط چندین طاقه که از آنها نمونه‌گیری و آزمایش انجام شده است، انتخاب می‌شود.

پ: درزها و همپوشانی‌ها

نحوه اتصال و همپوشانی قطعات مجاور طاقه‌ها که باید با توجه به شرایط محیطی، نوع مصالح، عملکرد و ... ارائه شود.

ت: نصب و اجرا

شامل نحوه آماده‌سازی بستر، نحوه نصب ژئوسنتتیک، مشخصات مصالح خاکی، ضخامت لایه‌های خاکی، نحوه اجرای خاکریزی، پرسنل و ماشین‌آلات اجرایی مورد نیاز و ... می‌باشد.

ث: ترمیم

شامل نحوه ترمیم آسیب‌دیدگی‌های حین نصب و اجرا می‌باشد.

1. Minimum (or Maximum) Average Roll Values (MARVs)

ج: ضوابط تایید یا عدم تایید

شامل ضوابط و معیارهای مربوط به نمونه برداری و آزمایش‌های مورد نیاز می‌باشد.

◀ ۲۲-۲- ملاحظات کلی در ژئوستتیک‌ها

◀ ۲۲-۲-۱ گواهینامه تایید محصول

- پیمانکار موظف است گواهینامه‌ای شامل اطلاعاتی از نام تولیدکننده، نام و کد محصول، ترکیبات شیمیایی محصول و سایر اطلاعات مربوطه که ژئوستتیک را معرفی کند، در اختیار مهندس ناظر قرار دهد.
- تولیدکننده یا فروشنده محصول موظف است در خصوص برقراری برنامه کنترل کیفیت، پاسخگو باشد. ضمن آنکه مستندات کنترل کیفیت در هر زمان باید در دسترس قرار گیرد.
- گواهینامه ارائه شده توسط تولیدکننده یا فروشنده، باید تضمین‌کننده این مطلب باشد که محصول استفاده شده، کوچکترین مقادیر میانگین (MARVs) مد نظر را تحت برنامه کنترل کیفیت ارائه شده، تامین خواهد کرد. این گواهینامه باید مهر و امضای رسمی تولیدکننده یا فروشنده را داشته باشد.
- در صورت عدم ارائه مستندات ذکر شده در فوق، محصول تایید نمی‌شود.

◀ ۲۲-۲-۲ نمونه برداری، آزمایش و تایید

نمونه برداری باید طبق دستورالعمل ISIRI 7774 یا ASTM D4354 انجام شود. تایید محصول طبق دستورالعمل ASTM D4759 انجام می‌شود.

◀ ۲۲-۲-۳ حمل و انبار

- برچسب محصولات، حمل و انبار آنها مطابق ASTM D4873 باید انجام شود. برچسب محصول باید بطور شفاف، نام تولیدکننده یا فروشنده، کد محصول و شماره طاقه را نشان بدهد.

در مدارک هر محموله باید به گواهینامه محصول که از طرف تولید کننده ارائه می‌شود، اشاره شود.

- هر طاقه باید بوسیله پوشش مخصوص در مقابل آسیب‌های ناشی از نور خورشید، رطوبت (بسته به نوع محصول و در صورت نیاز) و آلاینده‌های مضر، محافظت شود. این پوشش باید در تمام مراحل حمل و انبار، باقی بماند.
- در زمان انبار، ژئوسنتتیک نباید در تماس مستقیم با زمین بوده و توسط حفاظی در مقابل آسیب‌های کارگاهی، رطوبت و بارش (بسته به نوع محصول)، اشعه فرابنفش، تابش مستقیم نور خورشید، مواد شیمیایی بازی و اسیدی، جرقه‌های جوشکاری، حرارت بیش از ۶۰ درجه سانتی-گراد و سایر شرایط محیطی که می‌تواند به مشخصات فیزیکی ژئوسنتتیک آسیب وارد کند، محافظت شود.

◀ ۲۲-۲-۴ ارزیابی مشخصات

مشخصاتی که برای ژئوسنتتیک‌ها باید تعیین شود، بستگی به کاربرد و عملکرد مورد انتظار از هر ژئوسنتتیک دارد. معیارهای مهم و مشخصات مورد نیاز برای ارزیابی مطلوبیت ژئوسنتتیک در ازای عملکردهای مختلف در جدول ۲-۲۲ ارائه شده است. لیست آزمایش‌های مربوط به تعیین مشخصات ژئوسنتتیک‌ها در فصل بیست و پنج ارائه شده است.

جدول ۲۲-۲ معیارها و مشخصات اصلی ارزیابی ژئوسنتتیک‌ها

عملکرد						معیارها
حفاظت	آب‌بندی	تسلیم	جدا سازی	زهکشی	فیتر استیون	
						طراحی مشخصات مکانیکی: Wide Width Tensile Strength مقاومت کششی نوار عریض Wide Width Tensile Modulus مدول کششی نوار عریض Wide Width Seam Strength مقاومت کششی درز Tension Creep Resistance میزان خزش در کشش Compression Creep Resistance میزان خزش در فشار Soil-Geosynthetic Friction (Shear Strength) اصطکاک با خاک (مقاومت برشی) مشخصات هیدرولیکی: Flow Capacity (Permeability) میزان نفوذپذیری Piping Resistance مقاومت در برابر رگاب Clogging Resistance مقاومت در برابر انسداد روزه‌ها
✓	✓	✓		✓		
	✓	✓	✓	✓	✓	
✓		✓	✓		✓	
✓	✓	✓	✓	✓	✓	
✓	✓	✓	✓	✓	✓	
						اجرا Grab (Tensile) Strength مقاومت در برابر گسیختگی Seam Grab (Tensile) Strength مقاومت درز در برابر گسیختگی Bursting Resistance مقاومت در برابر شکافتگی Puncture Resistance مقاومت در برابر سوراخ‌شدگی Trapezoidal Tear Resistance مقاومت در برابر پارگی
						دوام (پایداری)^۱ Abrasion Resistance مقاومت در برابر ساییدگی UV Stability مقاومت در برابر اشعه ماوراء بنفش Soil Environment مقاومت در برابر عوامل مضر محیطی Chemical شیمیایی Biological بیولوژیکی Wet-Dry رطوبت Freeze-Thaw یخبندان- ذوب
✓	✓	✓			✓	
					✓	
✓	✓	✓	✓	✓	✓	
✓	✓	✓	✓	✓	✓	
✓				✓	✓	
	✓			✓	✓	

۱. ضرورت بررسی این معیارها، بستگی به شرایط محیطی و عملکردی ژئوسنتتیک دارد.

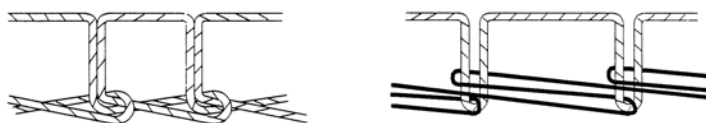
◀ ۲۲-۲-۵ درزها

انواع پیوستگی و درزگیری در محل مجاورت دو قطعه ژئوسنتتیک، اعمال می‌شود. روش‌های درزگیری عبارتند از همپوشانی، دوختن، بست و گیره، گره زدن، حرارت، مهار کردن، جوش دادن و چسپ زدن که باید با توجه به نوع و عملکرد ژئوسنتتیک و شرایط پروژه، انتخاب و اعمال شود. از آنجا که ممکن است محل درزها به نقطه ضعف سیستم تبدیل شود، باید تعداد آن‌ها تا حد امکان محدود گردد. ضمن آنکه استفاده از درز در جهت اصلی کشش (عمود بر طول طاقه) در شیب‌ها و دیوارهای خاکی مسلح، مجاز نمی‌باشد.

معمول‌ترین روش برای درزها در ژئوتکستایل‌ها و ژئوگریدها، همپوشانی حداقل ۰/۳ متری می‌باشد که بسته به شرایط پروژه، ممکن است همپوشانی‌های بیشتری لازم شود. در صورتیکه مقدار همپوشانی زیاد (بیش از ۱ متر) یا انتقال تنش مد نظر باشد، دوختن دو قطعه مجاور، روش مناسب‌تری است. مقادیر لازم همپوشانی یا نیاز به درزگیری از طریق دوخت در این فصل و در بخش‌های مربوط به هر یک از عملکردهای ژئوسنتتیک‌ها، ارائه شده است.

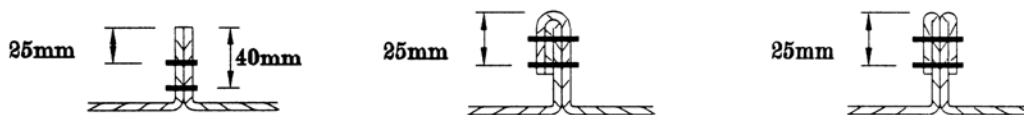
در زمان دوختن درزها در ژئوتکستایل‌ها باید موارد ذیل رعایت شود:

- جنس و دوام نخ: از جنس پلی الفین‌ها یا پلی استر بوده و دوام آن مطابق نیازهای پروژه باشد (مثلاً دوام کافی در برابر اشعه فرابنفش). استفاده از نخ نایلونی، مجاز نیست.
- کشش نخ: به اندازه کافی محکم بوده و باعث برش ژئوتکستایل نشود.
- تراکم کوک‌ها: برای ژئوتکستایل‌های سبک، ۲۰۰ الی ۴۰۰ گره در هر متر طول و برای سنگین، ۱۵۰ الی ۲۰۰ گره در هر متر طول می‌باشد.
- نوع و تعداد ردیف کوک‌ها: دو نمونه کوک‌زنی در شکل ۲۲-۱ نشان داده شده است. معمولاً دو ردیف دوخت یا بیشتر استفاده می‌شود، مگر آنکه ژئوتکستایل‌های با لبه کارخانه‌ای، مجاور هم قرار گیرند. در این صورت یک ردیف دوخت نیز کافی است.
- نوع درز: سه نوع متداول درز شامل تخت، دوپل (یا J) و پروانه‌ای در شکل ۲۲-۲ نشان داده شده است.



شکل ۲۲-۱ دو نوع کوک‌زنی (تکی و دوبل)

(J)

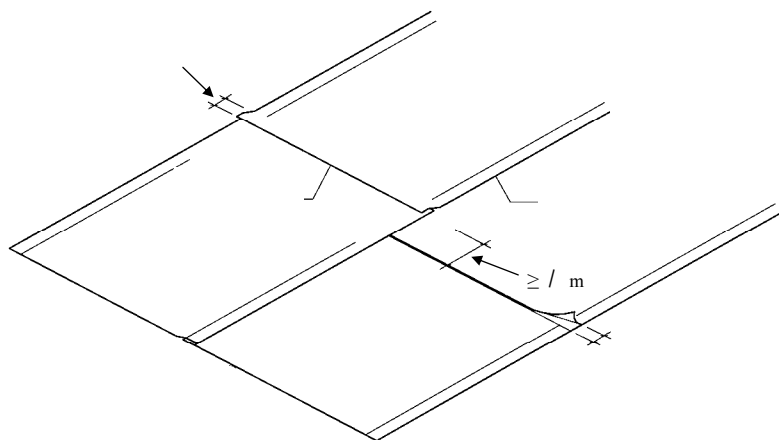


شکل ۲۲-۲ سه نوع متداول درز

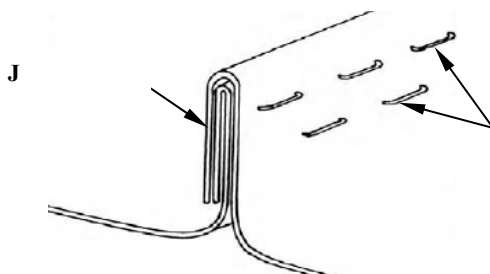
به دلیل آسیب‌های ناشی از سوزن در هنگام دوخت درز، درزها نسبت به قسمت‌های عادی ژئوتکستایل، استعداد بیشتری به خرابی و گسیختگی خواهند داشت. از اینرو برای بازدید و تعمیرات احتمالی، باید دوخت‌ها رو به بالا بوده و در زیر کار، پنهان نشوند. ضمن آنکه استفاده از نخ‌های با رنگ متفاوت نسبت به رنگ ژئوتکستایل، می‌تواند دقت بازرسی را بیشتر کند.

درزهای عرضی به هیچوجه نباید در یک امتداد افقی قرار گیرند. فاصله افقی بین درزهای عرضی حداقل ۱/۵ متر می‌باشد (شکل ۲۲-۳). این امر در هنگام استفاده از چند لایه ژئوستتیک در ارتفاع نیز باید رعایت گردد، بطوریکه درزهای عرضی لایه‌های متوالی در ارتفاع، نباید در یک امتداد قائم واقع شوند.

نوع دیگری از پیوستگی که به وسیله بست‌های فلزی انجام می‌شود در شکل ۲۲-۴ نشان داده شده است. این نوع پیوستگی برای کارهای موقت مناسب بوده و عملکرد سازه‌ای ندارد. بست‌های بکار رفته باید در برابر عوامل محیطی مقاوم باشند.



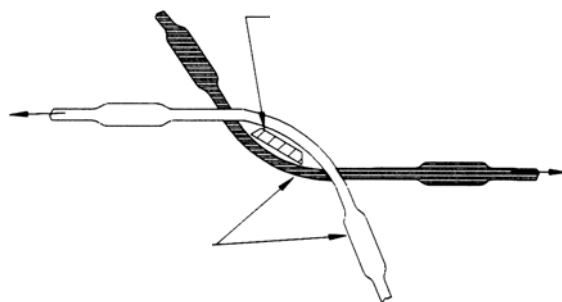
شکل ۲۲-۳ حداقل فاصله افقی درزهای عرضی نسبت به هم



شکل ۲۲-۴ پیوستگی دو قطعه ژئوسنتتیک مجاور به وسیله بستهای فلزی

درزهای ژئوگریدها، ژئونت‌ها و ژئوسنتتیک‌هایی از این قبیل نیز با همپوشانی و دوخت، قابل اتصال بوده و نکات مربوط به ژئوتکستایل‌ها، در مورد این مصالح نیز صادق است. شکل ۲۲-۵ نوعی دوخت به وسیله تسمه یا میله فلزی گالوانیزه یا پلیمری را در این نوع ژئوسنتتیک‌ها نشان می‌دهد. در سایر ژئوسنتتیک‌ها، روش‌های درزگیری، متفاوت و بسته به نوع و کاربرد آن تعیین می‌شود. مثلاً ژئوممبرین‌ها با روش‌های حرارتی یا شیمیایی درزگیری می‌شوند. به هر حال نوع پیوستگی، دوخت، ابزار و تیم اجرایی که معمولاً توسط تولیدکننده، پیشنهاد می‌شود باید در مشخصات فنی خصوصی پروژه قید شود. چنانچه دوخت در محل پروژه انجام خواهد شد، پیمانکار باید یک نمونه ۲ متری از دوخت را قبل از نصب و اجرا، در اختیار مهندس ناظر به منظور آزمایش‌های لازم قرار دهد. چنانچه دوخت در محل

کارخانه انجام می‌شود، مهندس ناظر باید بصورت تصادفی از دوخت‌های کارخانه‌ای طاقه‌ها، نمونه‌برداری انجام دهد. در هر حال مقاومت کششی درز دوخته شده نباید از ۹۰ درصد مقاومت مشخصه طراحی برای ژئوتکستایل کمتر باشد.



شکل ۲۲-۵ اتصال با تسمه یا میله فلزی گالوانیزه یا پلیمری در ژئوگرید

۲۲-۳- مشخصات ژئوتکستایل‌ها در راه‌سازی

الیاف استفاده شده در ژئوتکستایل و نخ مورد استفاده برای درزها، باید حداقل ۹۵٪ از پلی‌الفین‌ها یا پلی‌استر با زنجیره پلیمری بلند تشکیل شده باشد.

در پروژه‌های راه‌سازی حاوی ژئوسنتتیک‌ها، بارهای حین اجرا در انتخاب ژئوتکستایل از اهمیت برخوردارند. جدول ۲۲-۳ طبقه‌بندی ژئوتکستایل‌ها را براساس میزان مقاومت آن‌ها در برابر تنش‌های حین اجرا ارائه می‌دهد. این طبقه‌بندی توسط موسسه آستو در استاندارد M-288 ارائه شده است. بسته به میزان شرایط اجرا و احتمال آسیب دیدن ژئوتکستایل در حین نصب و اجرا، برای شرایط سخت و خشن از رده یک و برای شرایط متوسط و عادی از رده‌های دو و سه استفاده می‌شود.

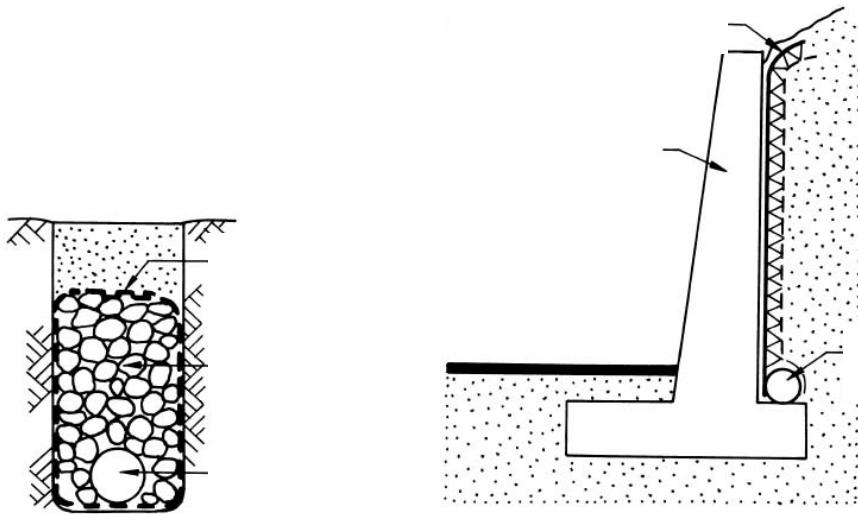
جدول ۲۲-۳ طبقه‌بندی ژئوتکستایل‌ها براساس قابلیت‌های مورد نیاز در حین اجرا (آستو M-288)

رده ۳		رده ۲		رده ۱		واحد	روش آزمایش ASTM	مشخصه
تغییر طول		تغییر طول		تغییر طول				
≥۵۰%	<۵۰%	≥۵۰%	<۵۰%	≥۵۰%	<۵۰%			
۵۰۰	۸۰۰	۷۰۰	۱۱۰۰	۹۰۰	۱۴۰۰	N	D4632	مقاومت در برابر گسیختگی
۴۵۰	۷۲۰	۶۳۰	۹۹۰	۸۱۰	۱۲۶۰	N	D4632	مقاومت درز دوخته شده
۱۸۰	۳۰۰	۲۵۰	۴۰۰ ^۱	۳۵۰	۵۰۰	N	D4533	مقاومت در برابر پارگی
۱۸۰	۳۰۰	۲۵۰	۴۰۰	۳۵۰	۵۰۰	N	D4833	مقاومت در برابر سوراخ شدن (پانچ)
۹۵۰	۲۱۰۰	۱۳۰۰	۲۷۰۰	۱۷۰۰	۳۵۰۰	kPa	D3786	مقاومت در برابر شکافتگی
مقادیر حداقل مربوط به این سه مشخصه، بستگی به عملکرد مورد انتظار از ژئوتکستایل داشته و در بخش‌های مربوطه، ارائه شده است.						Sec ⁻¹	D4491	نفوذپذیری
						mm	D4751	اندازه ظاهری روزنه
						%	D4355	مقاومت در برابر اشعه مضر

۱. مقدار حداقل برای ژئوتکستایل بافته شده تک رشته‌ای^۱، ۲۵۰N است.

۴-۲۲ ◀◀ فیلتراسیون و زهکشی

برای عملکرد فیلتراسیون، عمدتاً از ژئوتکستایل استفاده می‌شود. در این عملکرد، ژئوتکستایل از حرکت ذرات خاک در اثر جریان آب و ورود آنها به سیستم زهکشی، جلوگیری می‌کند. جریان آب در بیشتر موارد، عمود بر صفحه ژئوتکستایل می‌باشد. در شرایطی که آب در دو جهت عمود بر صفحه و موازی با صفحه ژئوستنتیک جریان داشته باشد، ژئوکمپوزیت عملکرد بهتری خواهد داشت. شکل ۶-۲۲ نمونه‌ای از عملکرد فیلتراسیون و زهکشی را برای ژئوستنتیک‌ها نشان می‌دهد. توضیحات بخش ۱۱-۵-۲ و شکل‌های فصل یازدهم نیز در همین ارتباط می‌باشند.



شکل ۶-۲۲ نمونه‌ای از عملکرد فیلتراسیون و زهکشی ژئوستنتیک‌ها

◀ ۲۲-۴-۱ انتخاب ژئوتکستایل

ژئوتکستایل مصرفی در عملکرد فیلتراسیون، حداقل باید مشخصات مکانیکی رده دو در جدول ۲۲-۳ را دارا باشد. استفاده از ژئوتکستایل‌های بافته از نوارهای مسطح (ژئوتکستایل ورقه‌ای چاک‌خورده)^۱ مجاز نمی‌باشد. مشخصات فیزیکی ژئوتکستایل در عملکرد فیلتراسیون، متناسب با شرایط جریان و مصالح خاکی موجود، از جدول ۲۲-۴ تعیین می‌شود.

◀ ۲۲-۴-۲ نحوه اجرا

- ژئوتکستایل‌ها نباید به منظور اجرای مراحل بعدی کار، بیش از ۷ روز (یک هفته) بصورت پهن شده و در معرض آسیب‌های محیطی و تابش نور خورشید قرار گیرند.
- خاکبرداری باید مطابق با نقشه‌ها و طوری انجام پذیرد که حفرات بزرگ در دیواره و کف کانال یا ترانشه ایجاد نشود. ضمن آنکه سطحی صاف و عاری از هرگونه پستی و بلندی، مصالح واریزه‌ای و نخاله‌ای برای نصب ژئوتکستایل آماده شود.
- در کاربردهای زهکشی نباید هنگام نصب، ژئوتکستایل تحت کشش قرار گیرد. ضمن آنکه باید فاقد هرگونه چین و چروک باشد. بین ژئوتکستایل و زمین طبیعی نباید هیچ حفره‌ای وجود داشته باشد. طاقه‌های متوالی باید حداقل ۳۰۰ میلیمتر همپوشانی داشته باشند، بطوریکه صفحه واقع در بالادست جریان روی صفحه پایین دست جریان قرار گیرد. در صورت وجود شرایط سخت و بحرانی در سیستم‌های زهکشی از قبیل جریان‌های هیدرولیکی بالا یا بارگذاری سنگین (کانال عمیق)، از همپوشانی بیشتر از ۳۰۰ میلیمتر تا ۶۰۰ میلیمتر استفاده شود.
- امتداد نصب ژئوتکستایل‌ها باید در جهت جریان آب باشد. در صورت نصب ژئوتکستایل در سیستم زهکشی روسازی‌ها، امتداد نصب در جهت راه خواهد بود.

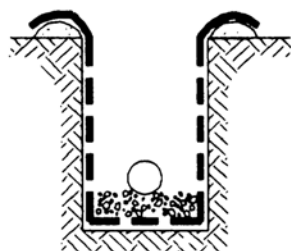
جدول ۲۲-۴ مشخصات ژئوتکستایل در عملکرد فیلتراسیون

۱- حفاظت خاک (مقاومت در برابر رگاب) ^۱	
نوع خاک	جریان دائمی
جریان غیر دائمی (در صورت امکان جایجایی ژئوتکستایل)	
	$AOS \leq B D_{85}$
خاک با کمتر از ۵۰٪ عبوری از الک شماره ۲۰۰	$C_u \geq 8$ یا $C_u \leq 2$ $B = 1$ $B = 0.5 C_u$: $2 \leq C_u \leq 4$ $B = 8 / C_u$: $4 \leq C_u \leq 8$
خاک با بیش از ۵۰٪ عبوری از الک شماره ۲۰۰	بافته: $AOS \leq D_{85}$ نیافته: $AOS \leq 1/8 D_{85}$
خاک چسبنده ($PI > 7$)	$AOS \leq 0.3 \text{ mm}$
۲- معیارهای نفوذپذیری و گذردهی ^۲	
شرایط بحرانی	$k_{geo} \geq 10 k_{soil}$
شرایط عادی	$k_{geo} \geq k_{soil}$
خاک با کمتر از ۱۵٪ عبوری از الک شماره ۲۰۰	$\eta \geq 0.5 \text{ sec}^{-1}$
خاک با مقدار عبوری از الک شماره ۲۰۰ بین ۱۵٪ تا ۵۰٪	$\eta \geq 0.2 \text{ sec}^{-1}$
خاک با بیش از ۵۰٪ عبوری از الک شماره ۲۰۰	$\eta \geq 0.1 \text{ sec}^{-1}$
۳- معیارهای انسداد ^۳	
الف- شرایط بحرانی: پس از انتخاب مشخصات براساس بندهای ۱، ۲ و ۳-ب، آزمایش فیلتراسیون خاک- ژئوتکستایل انجام پذیرد (ASTM D5101, ASTM D5567).	
ب- شرایط عادی: - انتخاب مشخصات براساس آزمایش فیلتراسیون خاک- ژئوتکستایل انجام پذیرد. - برای $AOS \geq 3 D_{15}$: $C_u > 3$ - برای $C_u \leq 3$: ژئوتکستایل با ابعاد حداکثر روزنه که از قسمت ۱ بدست می‌آید، انتخاب شود. - خاک با کمتر از ۵٪ عبوری از الک شماره ۲۰۰ یافته: نسبت سطح باز، بیش از ۱۰٪ باشد. نیافته: نسبت تخلخل، بیش از ۷۰٪ باشد. - خاک با بیش از ۵٪ عبوری از الک شماره ۲۰۰ یافته: نسبت سطح باز، بیش از ۴٪ باشد. نیافته: نسبت تخلخل، بیش از ۵۰٪ باشد.	

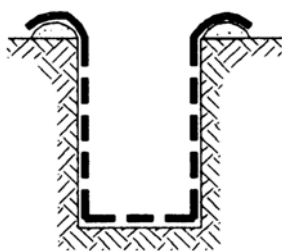
• در خاک ریزدانه، بخش عبوری از الک شماره ۴ (۴/۷۵ میلی‌متر) ملاک تعیین مشخصات فیزیکی ژئوتکستایل می‌باشد.

1. Soil Retention (Piping Resistance)
2. Apparent Opening Size
3. Permeability/Permittivity
4. Clogging

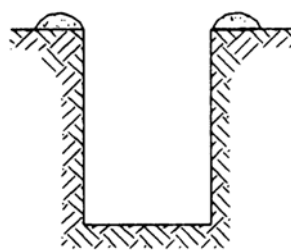
- در کانال‌های زهکشی با عرض بیش از ۳۰۰ میلیمتر، پس از پر کردن کانال با مصالح زهکش و تراکم آن، دو لبه ژئوتکستایل به روی کانال خوابانده می‌شود بطوریکه همپوشانی حداقل ۳۰۰ میلیمتر را در بالای کانال، تامین کند. چنانچه عرض کانال بین ۱۰۰ الی ۳۰۰ میلیمتر باشد، مقدار همپوشانی در بالای کانال، برابر عرض کانال خواهد بود. در کانال‌های با عرض کمتر از ۱۰۰ میلیمتر، لبه‌های ژئوتکستایل در محل همپوشانی باید به هم دوخته شده یا با روش‌های دیگر، به هم متصل شود. در هر حالت، درزها باید توسط مهندس ناظر بازدید و تایید گردند.
 - در صورت آسیب دیدن ژئوتکستایل در هنگام نصب یا ریختن و تراکم مصالح زهکش، یک قطعه ژئوتکستایل روی قسمت آسیب دیده باید طوری قرار گیرد که ۳۰۰ میلیمتر از اطراف آن را پوشش دهد.
 - از آلوده شدن ژئوتکستایل در هنگام نصب با مواد زیان‌آور، باید اجتناب شود.
 - بلافاصله بعد از نصب ژئوتکستایل، باید کانال با مصالح زهکش، پر و متراکم شود. ضخامت کوبیده نشده لایه اول (روی ژئوتکستایل) باید ۳۰ سانتیمتر باشد. چنانچه نصب لوله مشبک در داخل کانال مد نظر باشد، یک لایه مصالح زهکش به ضخامت حداقل ۱۰ سانتیمتر در زیر لوله باید اجرا شود.
 - برای جلوگیری از نشست‌های زیاد در هنگام زهکشی، مصالح زهکش باید با تراکم حداقل ۹۵٪ کوبیده شود، مگر آنکه مسائل سازه‌ای، میزان تراکم کمتری را توجیه کند. در صورت نیاز به میزان تراکم بیشتر، باید از ژئوتکستایل رده یک در جدول ۲۲-۳ استفاده شود.
 - پس از اتمام عملیات تراکم مصالح زهکش و اعمال همپوشانی ژئوتکستایل بر روی آن، خاکریزی و تراکم لایه‌های بالای کانال انجام می‌شود.
- شکل ۲۲-۷، مراحل اجرای یک کانال زهکشی با استفاده از ژئوتکستایل را نشان می‌دهد.



۳- اجرای مصالح زیرین و نصب لوله



۲- نصب ژئوتکستایل



۱- خاکبرداری کانال

۶- اجرای خاکریز باقیمانده
روی کانال و تراکم

۵- همپوشانی لبه‌های ژئوتکستایل



۴- ریختن مصالح زهکشی و تراکم

شکل ۲۲-۷ مراحل اجرای یک کانال زهکشی با استفاده از ژئوتکستایل

◀ ۲۲-۴-۳ ژئوکمپوزیت‌ها

ژئوکمپوزیت‌ها شامل هسته‌ای صفحه‌ای با قابلیت بالای عبوردهی آب و پوسته‌ای از ژئوتکستایل در یکطرف یا دو طرف به منظور عملکرد فیلتراسیون می‌باشند.

چنانچه زهکشی در صفحه ژئوستتیک مطرح باشد، ژئوکمپوزیت‌ها از عملکرد بهتری برخوردار هستند. در انتخاب ژئوکمپوزیت، سه اصل اساسی زیر باید مد نظر قرار گیرد:

- عملکرد مناسب فیلتراسیون
- قابلیت و ظرفیت مناسب زهکشی با توجه به شرایط بارگذاری واقعی (رابطه ۲۲-۱)
- ملاحظات عملکردی سیستم

بدلیل تاثیر قابل توجه تنش‌های فشاری ناشی از بارگذاری بر روی قابلیت زهکشی این محصولات، توجه به بارگذاری شرایط واقعی پروژه در هنگام طراحی و اجرا، ضروری است.

$$q = k_p i A = k_p i B t \quad (1-22)$$

q : دبی جریان (مترمکعب بر ثانیه)

k_p : ضریب زهکشی صفحه‌ای ژئوسنتتیک (متر بر ثانیه - آزمایش ASTM D4716)

B : عرض ژئوسنتتیک (متر)

t : ضخامت ژئوسنتتیک (متر)

i : گرادیان هیدرولیکی (متر بر متر)

۲۲-۴-۱ ملاحظات اجرای ژئوکمپوزیت‌ها

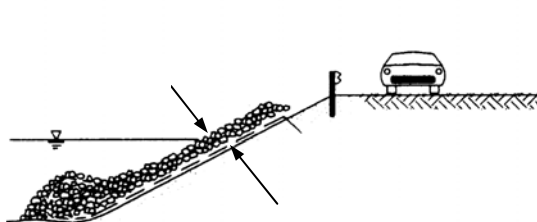
در اجرای ژئوکمپوزیت‌ها، علاوه بر موارد بخش ۲۲-۴-۲، موارد ذیل باید رعایت شود:

- در محل اتصال طاقه‌های مجاور یا متوالی، همپوشانی توسط رویه ژئوتکستایلی و باید با دقت انجام شود. همچنین ژئوتکستایل پس از اتمام هسته زهکشی مقداری امتداد می‌یابد تا از ورود مصالح خاکی از قسمت‌های انتهایی به داخل بخش زهکشی، جلوگیری شود.
- جزییات نحوه امتداد و ورود ژئوکمپوزیت به درون سیستم زهکش اصلی، باید در نقشه‌ها و مشخصات، قید شود.

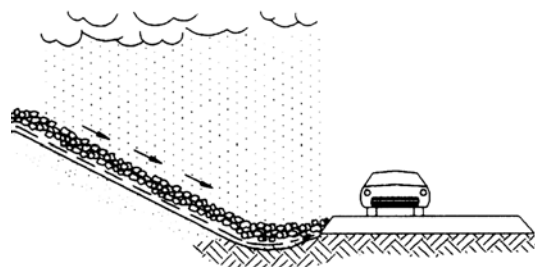
۵-۲۲ کنترل فرسایش

از ژئوتکستایل‌ها در کنترل فرسایش خاک از طریق نصب در زیر آرمورها^۱ مانند سنگ‌چین‌ها^۲ یا سایر سیستم‌های کنترل فرسایش^۳، استفاده می‌شود (شکل ۲۲-۸).

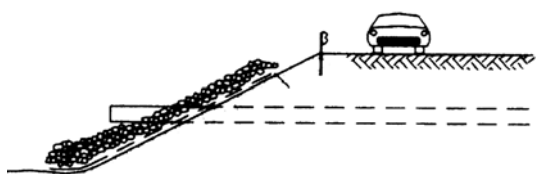
حصیرها^۴ نوع دیگری از ژئوتکستیک‌ها هستند که به منظور کنترل فرسایش استفاده می‌شوند. این محصولات، خاک، رطوبت و بذر را محصور کرده و باعث رشد گیاهان می‌شوند. سیستم بدون آرمور، برای شرایط موقت رواناب (عموماً تا ۲ ساعت)، توصیه می‌شود و در شرایط سخت، باید از آرمور استفاده شود. بطور کلی، حصیرها در ترکیب با پوشش سخت، عملکرد مطلوب‌تری را ارائه می‌دهند.



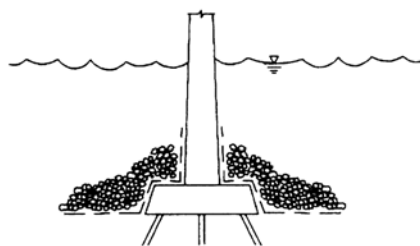
حفاظت جسم راه در مجاورت رودخانه‌ها و مسیل‌ها



حفاظت شیروانی ترانشه‌ها در برابر فرسایش



حفاظت جسم راه در محل انبیه



حفاظت در برابر آب شستگی

شکل ۲۲-۸ نمونه‌هایی از کاربرد ژئوتکستایل در کنترل فرسایش

1. Armors
2. Riprap Revetments
3. Erosion Control Systems
4. Mats

◀ ۲۲-۵-۱ انتخاب ژئوتکستایل

روش طراحی و انتخاب ژئوتکستایل برای کنترل فرسایش، مشابه آنچه که در عملکرد زهکشی ارائه شد، می‌باشد. لیکن با توجه به اینکه نحوه اجرا و مصالح خاکی و سنگی مورد استفاده در سیستم کنترل فرسایش نسبت به سیستم زهکشی، شرایط سخت‌تری را برای ژئوتکستایل از نظر آسیب دیدگی فراهم می‌کند، لذا مشخصات مقاومتی بالاتری به شرح زیر، مورد نیاز می‌باشد.

- ژئوتکستایل‌های بافته شده تک رشته‌ای^۱، حداقل مشخصات مکانیکی رده دو و سایر ژئوتکستایل‌ها، حداقل مشخصات مکانیکی رده یک در جدول ۲۲-۳ را باید دارا باشند.
- ژئوتکستایل باید ۵۰ درصد مقاومت کششی خود را پس از ۵۰۰ ساعت قرارگیری در معرض اشعه فرابنفش، حفظ کند (آزمایش ASTM D4355).
- استفاده از ژئوتکستایل‌های بافته از نوارهای مسطح (ژئوتکستایل ورقه‌ای چاک‌خورده)^۲ برای کنترل فرسایش، مجاز نمی‌باشد.
- مشخصات فیزیکی ژئوتکستایل بمنظور حفظ عملکرد فیلتراسیون توام با کنترل فرسایش، متناسب با شرایط جریان و مصالح خاکی موجود، از جدول ۲۲-۴ تعیین می‌شود.
- چنانچه خاک موجود ناپایدار یا مستعد فرسایش باشد (مانند سیلت غیرچسبنده، یا رس‌های واگرا)، آزمایش محلی برای کارآمدی سیستم طراحی شده توصیه می‌شود.
- باید توجه کرد که بخشی از مساحت ژئوتکستایل در تماس مستقیم با قطعات آرمور، تحت فشار قرار گرفته و عملکرد زهکشی نخواهد داشت. لذا مساحت مفید جهت زهکشی کمتر از مساحت کل ژئوتکستایل خواهد بود.
- سنگ‌ها و بلوک‌های مورد استفاده در آرمور، باید در مقابل عوامل محیطی، تکان نخورده و به ژئوتکستایل آسیب وارد نکنند. چنانچه تکان‌هایی پیش‌بینی می‌شود، لازم است با توجه به شرایط پروژه، مقاومت سایش مورد نیاز (آزمایش ASTM D4886) در مشخصات فنی

خصوصی پروژه، قید شود. کاهش در مشخصات مکانیکی و تراوایی ژئوتکستایل در اثر سایش مجاز نیست. مقدار مجاز کاهش در سایر مشخصات نیز باید در مشخصات خصوصی، قید شود.

- در صورت استفاده از ژئوتکستایل در کانال‌های میانه یا کناره راه به منظور کنترل فرسایش ناشی از جریان رواناب، می‌توان از حداقل‌های مشخصات ارائه شده در این بخش، استفاده کرد.

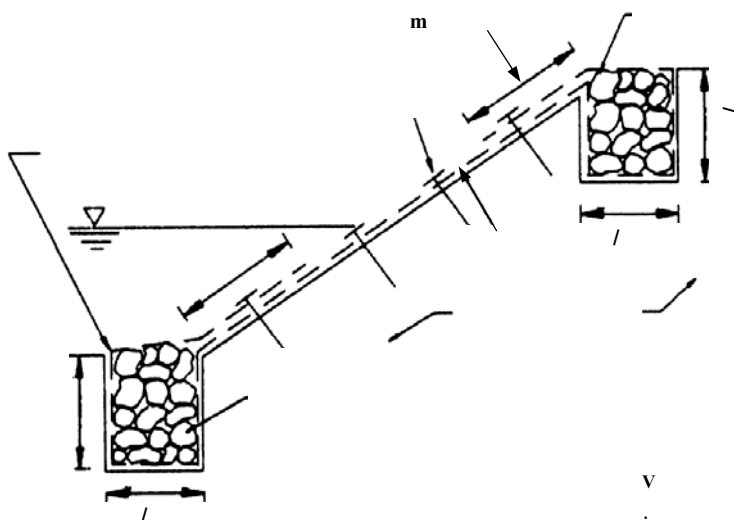
◀ ۲۲-۵-۲ نحوه اجرا

- ژئوتکستایل‌ها نباید به منظور اجرای مراحل بعدی کار، بیش از ۷ روز (یک هفته) بصورت پهن شده و در معرض آسیب‌های محیطی و تابش نور خورشید قرار گیرند.
- ژئوتکستایل باید مستقیماً بر روی بستر شیب و بدون هیچگونه چین و چروک پهن شده و مهار شود. نصب ژئوتکستایل باید به گونه‌ای انجام شود که پخش و اجرای مصالح آرمور، باعث ایجاد کشیدگی و پارگی در آن نشود. همه چاله‌ها و حفرات موجود در سطح مورد نظر برای حفاظت، باید با مصالح مناسب، پر شوند. سنگ‌های بزرگ، خار و خاشاک، بوته‌ها و ریشه‌ها، واریزه‌ها، نخاله‌ها و سایر مصالح اضافی باید قبل از پهن شدن ژئوتکستایل، جمع‌آوری شوند.
- ژئوتکستایل باید بدون اعمال کشش و در جهت پیش‌بینی شده جریان آب، پهن شود. طاقه‌های مجاور، حداقل ۳۰ سانتیمتر باید همپوشانی داشته باشند. همپوشانی‌ها باید در جهت جریان آب بوده یا لایه بالایی شیب، بر روی لایه پایینی شیب قرار گیرد. به منظور جلوگیری از جابجا شدن ژئوتکستایل در محل همپوشانی‌ها در هنگام سنگ‌ریزی، از بست‌های فلزی یا میخ‌های فولادی در فواصل یک متری در طول درز، استفاده شود.
- برای مهار ژئوتکستایل و ثابت نگهداشتن آن در محل خود، از میخ‌های فولادی در فواصل مرکز به مرکز ۶۰ الی ۱۸۰ سانتیمتری (بسته شرایط) استفاده می‌شود. بطور معمول، قطر میخ‌های فولادی ۵ میلیمتر و طول آنها، ۵۰ سانتیمتر می‌باشد که در انتها دارای یک واشر به قطر ۴ سانتیمتر است. در صورت نیاز و بسته به شرایط، می‌توان از ترانشه‌های مهاری ابتدا و انتها (بالا و پایین شیب) استفاده کرد (شکل ۲۲-۹).

- در صورت آسیب دیدن ژئوتکستایل، باید از یک قطعه پوششی سالم که یک متر از هر طرف، محل آسیب دیده را پوشش می‌دهد، استفاده کرد.
- آرمور روی ژئوتکستایل می‌تواند از مصالحی مانند مصالح سنگی، بسته‌های ماسه‌ای (کیسه‌های ساخته شده از ژئوتکستایل که از ماسه پر شده‌اند)، بلوک‌های بتنی، بسته‌های خاک و سیمان و غیره باشد. در هر حال، حداکثر ضخامت پوشش روی ژئوتکستایل باید به قدری باشد که باعث بریدگی یا پانچ در ژئوتکستایل نگردند.
- حین اجرای آرمور، قطعات نباید بر روی ژئوتکستایل حرکت داده شوند (بوئزه در محل همپوشانی‌ها و در خلاف جهت آن).
- اجرای آرمور باید از پنجه شیب شروع و به سمت بالای شیب و ترجیحاً از وسط پروژه به سمت طرفین، توسعه یافته و طوری انجام شود که باعث کشش و پارگی در ژئوتکستایل نشود.
- سنگ‌های بزرگ و سنگین (حداکثر ۱۰۰ کیلوگرم)، نباید از ارتفاعی بیش از ۳۰ سانتیمتر بر روی ژئوتکستایل، رها شوند. این ارتفاع برای مصالح کوچکتر، نباید از یک متر بیشتر باشد. همچنین سنگ‌های سنگین‌تر از ۴۰ کیلوگرم، نباید از بالای شیب به پایین، غلتیده شوند.
- سنگ‌های سنگین‌تر از ۱۰۰ کیلوگرم، باید به آرامی روی ژئوتکستایل، گذاشته شده و نباید روی آن، رها شوند. مگر آنکه رهاسازی از ارتفاع کمتر از ۳۰ سانتیمتر بصورت نمونه، اجرا و از عدم آسیب‌دیدگی ژئوتکستایل در اثر عملیات مربوطه، اطمینان حاصل شود.
- بطور کلی در صورت نیاز، باید از یک لایه مصالح بعنوان ضربه‌گیر استفاده شود.
- در شرایط کار در زیر آب، پهن کردن ژئوتکستایل و اجرای مصالح آرمور، باید در یک روز انجام شود.
- پس از عملیات جاگذاری قطعات بزرگ آرمور، کلیه حفرات باید با مصالح کوچکتر، پر شوند تا از پوشش کامل ژئوتکستایل، اطمینان حاصل شود.
- اجرای آرمور باید طوری انجام پذیرد که شیب مورد نظر بصورت پروفیله و همزمان با جاگذاری قطعات و مصالح، حاصل شود. پس از اتمام اجرای پوشش، تسطیح شیروانی بدلیل احتمال جابجایی قطعات آرمور و آسیب رساندن به ژئوتکستایل، مجاز نمی‌باشد.

شیب سیستم ژئوتکستایل- سنگریز جهت کنترل فرسایش می‌تواند حداکثر برابر زاویه اصطکاک ژئوتکستایل- خاک (برای شیب زمین طبیعی) یا ژئوتکستایل- سنگ (برای پوشش سنگی)، هر کدام که کمتر است، باشد (آزمایش ASTM D5321). توصیه می‌شود با توجه به ملاحظات هیدرولیکی و پایداری طولانی مدت، شیب‌های کمتری استفاده شود. در شیب‌های تندتر از $2/5$ عمودی به 1 افقی، تمهیدات ویژه‌ای از جمله موارد ذیل لازم است:

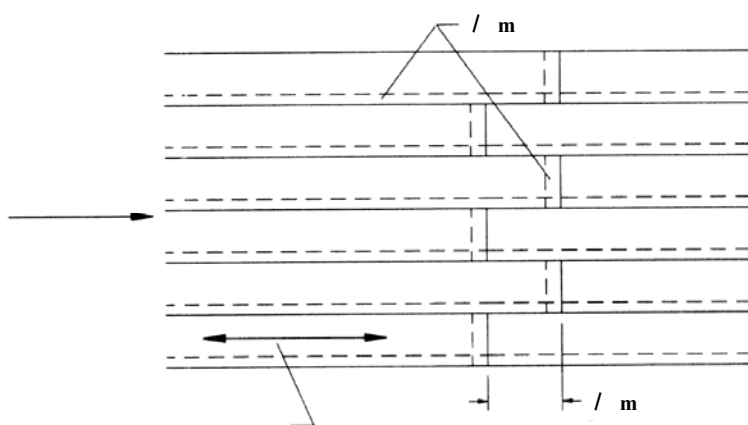
- احداث ترانشه‌های مهاری (شکل ۲۲-۹)
 - پله‌بندی شیب و اجرای برم در فواصل و با ابعاد مناسب
 - حذف میخ‌های فولادی در همپوشانی‌ها و اعمال مقادیر بیشتر همپوشانی
 - آزادی کافی حرکت ژئوتکستایل در امتداد شیب (البته باید از ایجاد چین خوردگی نامنظم در ژئوتکستایل جلوگیری شود. زیرا باعث فرسایش در نقاط چین خوردگی خواهد شد)
- مهندس ناظر حین اجرای آرمور، باید بر اجرای صحیح آن بطور دقیق نظارت کند. چنانچه قطعات سنگی بر روی ژئوتکستایل، بیش از ۱۵ سانتیمتر جابجا شوند، باید قطعه مذکور برداشته شده و از سلامت ژئوتکستایل، اطمینان حاصل شود.



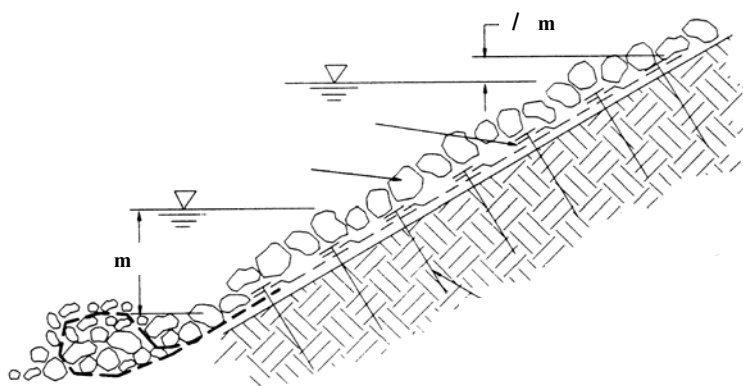
شکل ۲۲-۹ سیستم کنترل فرسایش با ترانشه‌های مهاری

در صورت لزوم و با تشخیص مهندس ناظر، پیمانکار موظف است روش اجرای پیشنهادی را بمنظور اطمینان از صحت آن، در یک قطعه نمونه و بصورت آزمایشی اجرا نموده و در صورت مشاهده آسیب-دیدگی در ژئوتکستایل، پیمانکار باید روش اجرای دیگری را پیشنهاد کند.

شکل ۲۲-۱۰ یک نمونه طرح حفاظت جسم راه در مجاورت رودخانه را نشان می‌دهد.



الف- نما



ب- برش عرضی

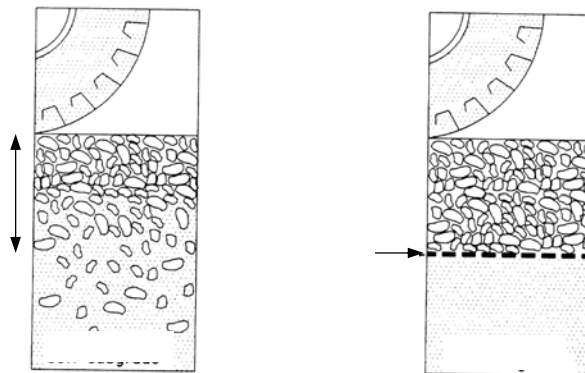
شکل ۲۲-۱۰ نمونه طرح حفاظت جسم راه در مجاورت رودخانه

۶-۲۲-۱۱ تثبیت در بستر راه

در عملکرد جداسازی، از ژئوسنتتیک‌ها که عموماً ژئوتکستایل یا ژئوکمپوزیت متشکل از ژئوتکستایل و ژئوگرید می‌باشند، بین بستر و لایه‌های دانه‌ای جسم راه، استفاده می‌شود. در اینحالت ژئوسنتتیک از نفوذ مصالح دانه‌ای جسم راه به بستر راه یا از حرکت مصالح ریزدانه بستر راه به سمت لایه‌های بالایی جسم راه و اختلاط آن‌ها، جلوگیری کرده و باعث حفظ عملکرد لایه‌های دانه‌ای اجرا شده، می‌شود (شکل ۲۲-۱۱). در این شرایط، عملکرد جداسازی برای ژئوتکستایل، عملکرد اصلی محسوب می‌شود.

علاوه بر آن در صورتیکه بستر راه، سست باشد (بویژه در شرایط اشباع)، قابلیت تسلیح ژئوسنتتیک‌ها می‌تواند عملکرد مقاومتی سیستم در مقابل بارگذاری ناشی از ترافیک را بهبود بخشد. ضمن آنکه در شرایط مرطوب و اشباع، عملکرد فیلتراسیون و زهکشی نیز قابل حصول است. استفاده از ژئوسنتتیک در این حالت، مشکلات اجرایی ناشی از بستر سست و اشباع را نیز می‌تواند تا حدودی، کاهش دهد.

بطور کلی استفاده از ژئوتکستایل در بستر راه، به منظور کاهش مشکلات اجرایی یا افزایش عمر جاده بوده و بهتر است ضخامت لایه‌های روسازی مورد نیاز بارگذاری ترافیک، به دلیل استفاده از ژئوتکستایل کاهش نیابد. چنانچه از ژئوگرید در زیر لایه‌های دانه‌ای جسم راه استفاده شود، می‌توان با استناد به محاسبات، کاهش حداقل ۱۰ الی ۲۰ درصدی در ضخامت روسازی در نظر گرفت.



شکل ۲۲-۱۱ مفهوم عملکرد جداسازی توسط ژئوتکستایل در بستر راه

عملکرد ژئوتکتستایل بر اساس شرایط مقاومتی خاک بستر در جدول ۲۲-۵ ارائه شده است. برای بسترهای با CBR اشباع بیش از ۳ درصد، بندرت از ژئوتکتستایلها برای تثبیت بستر، استفاده می‌شود.

جدول ۲۲-۵ عملکرد ژئوتکتستایل در شرایط مختلف خاک بستر

عملکرد	سی بی آر بستر (% اشباع)
فیلتراسیون و گاه‌آ، جداسازی	۳-۲
فیلتراسیون، جداسازی و گاه‌آ، تثبیت	۲-۱
هر سه مورد	<۱

برای استفاده از ژئوگرید در بستر باید به شرح زیر عمل گردد:

- سی بی آر بستر کمتر از ۱ درصد: تثبیت بستر در این شرایط، عملکرد اولیه ژئوستتیک محسوب می‌شود. بدین منظور یک لایه ژئوتکتستایل نفاخته مستقیماً روی بستر ضعیف و یک لایه ژئوگرید دوسویه بر روی آن نصب می‌گردد. ضخامت محاسباتی لایه‌های روسازی در این شرایط نباید کاهش یابد.
- سی بی آر بستر بین ۱ الی ۲ درصد: در این شرایط، تثبیت بستر و تسلیح لایه‌های دانه‌ای روسازی، توأمأ حاصل می‌شود. بطوریکه مشابه حالت فوق، یک لایه ژئوتکتستایل نفاخته مستقیماً روی بستر و یک لایه ژئوگرید دوسویه بر روی آن نصب می‌گردد. ضخامت لایه‌های روسازی در این شرایط و براساس محاسبات، قابل کاهش است.
- سی بی آر بستر بین ۲ الی ۳ درصد: استفاده از ژئوتکتستایل در اینحالت، در صورت ریزدانه بودن مصالح بستر، مفید خواهد بود. نصب ژئوگرید نیز عملکرد تسلیح لایه‌های دانه‌ای روسازی را ارائه خواهد کرد. ضخامت لایه‌های روسازی در این شرایط نیز براساس محاسبات، قابل کاهش است.
- سی بی آر بستر بیش از ۳ درصد: استفاده از ژئوگرید در این شرایط به منظور تسلیح لایه‌های دانه‌ای روسازی، با توجه اقتصادی تمام عمر پروژه انجام می‌گیرد.

۱-۶-۲۲ انتخاب ژئوستنتیک

معمولا تنش‌های وارده به سیستم ژئوتکتستایل - بستر در زمان احداث راه، بیش از زمان بهره‌برداری است. از اینرو انتخاب ژئوتکتستایل در راه‌سازی، باید بگونه‌ای انجام شود که تنش‌های پیش‌بینی شده حین احداث را تحمل نماید. جدول ۶-۲۲ می‌تواند بعنوان راهنما برای انتخاب رده ژئوتکتستایل براساس شدت سختی اجرا، استفاده شود. ژئوتکتستایل انتخابی باید از نظر زهکشی و فیلتراسیون نیز مشخصات مورد نیاز را مطابق با جدول ۷-۲۲، تامین کند. به منظور بهره‌مندی از عملکرد مطلوب زهکشی و فیلتراسیون، شرایط بخش ۴-۲۲ باید رعایت شود.

جدول ۶-۲۲ انتخاب رده ژئوتکتستایل براساس شرایط اجرا در عملکرد جداسازی و تثبیت بستر

سی بی آر بستر (اشباع)						فشار وارده به زمین ناشی از ماشین‌آلات اجرایی (kPa)	ضخامت مصالح دانه‌ای روی ژئوتکتستایل ^۱ (mm)
>۳		۱-۳		<۱			
>۳۵۰	<۳۵۰	>۳۵۰	<۳۵۰	>۳۵۰	<۳۵۰		
۲	۲	۱	۱	-	-	۱۰۰ ^۲	
۲	۲	۱	۱	-	-	۱۵۰	
۲	۲	۲	۲	-	۱	۳۰۰	
۲	۲	۲	۲	۱	۲	۴۵۰	

۱. اندازه بزرگترین سنگدانه از نصف ضخامت لایه، بزرگتر نباشد.
۲. برای مسیرهای کم تردد با ترافیک متوسط روزانه کمتر از ۲۰۰ وسیله نقلیه (ADT < ۲۰۰ veh/day).

جدول ۷-۲۲ مشخصات زهکشی و فیلتراسیون ژئوتکتستایل در عملکرد جداسازی و تثبیت بستر

مقدار	واحد	روش آزمایش	مشخصه
خاک با کمتر از ۵۰٪ عبوری از الک شماره ۲۰۰: <۰/۶	mm	ASTM D4751	ابعاد ظاهری روزنه (AOS)
خاک با بیش از ۵۰٪ عبوری از الک شماره ۲۰۰: <۰/۳			
خاک با کمتر از ۱۵٪ عبوری از الک شماره ۲۰۰: ۰/۵	sec ⁻¹	ASTM D4491	قابلیت گذردهی
خاک با مقدار عبوری از الک شماره ۲۰۰ بین ۱۵٪ تا ۵۰٪: ۰/۲			
خاک با بیش از ۵۰٪ عبوری از الک شماره ۲۰۰: ۰/۱	%	ASTM D4355	دوام در برابر اشعه مضر
۵۰			

- قابلیت زهکشی ژئوتکتستایل، در هر حالت باید بیش از قابلیت زهکشی خاک باشد.

مشخصات مهم ژئوگرید که باید در انتخاب آن، مد نظر قرار گیرد عبارتند از: اندازه چشمه‌های شبکه، نسبت سطح باز به کل سطح ظاهری، مدول کششی در کرنش صفر، ۲ و ۵ درصد، مقاومت کششی نوار منفرد و عریض، مقاومت کششی محل اتصال نوارها، ضخامت و سختی ژئوگرید. مشخصات فوق با توجه به شرایط پروژه باید در مشخصات فنی خصوصی قید شده و در هیچ حالتی کمتر از مقادیر جدول ۲۲-۸ نباشد.

جدول ۲۲-۸ مقادیر حداقل مشخصات ژئوگرید دو سویه برای عملکرد تثبیت بستر

مقدار (حداقل)	واحد	روش آزمایش	مشخصه
۳۰۰	g/m ²	ASTM D5261	وزن واحد سطح
۲۰*۱۰	kN/m	ASTM D6637	مقاومت کششی نوار عریض در کرنش ۵٪ ^۱
۳۰*۲۰			مقاومت کششی نهایی نوار عریض ^۲

در پروژه‌های بزرگ، ژئوتکتایل‌ها و ژئوگریدها باید در قطعات نمونه و تحت شرایط پروژه، آزمایش شوند. این آزمایشات با ماشین‌آلات و روش‌های اجرایی مختلف، انجام می‌شود تا بهترین روش و شرایط اجرا جهت نصب صحیح ژئوسنتیک، بطوریکه در شرایط اجرا آسیب نبیند، انتخاب شود.

◀ ۲۲-۶-۲ نحوه اجرا

- ژئوسنتیک‌ها نباید به منظور اجرای مراحل بعدی کار، بیش از ۷ روز (یک هفته) بصورت پهن-شده و در معرض آسیب‌های محیطی و تابش نور خورشید قرار گیرند.
- قبل از پهن کردن ژئوسنتیک، بستر طبیعی باید به نحو مناسبی آماده شود. ریشه‌کنی و بوت‌کنی، برداشت خاک نباتی و تسطیح بستر با خاکبرداری یا خاکریزی و زدودن محل نصب ژئوسنتیک از هر گونه مصالح یا مواد اضافی، مراحل آماده سازی بستر را تشکیل می‌دهد.

1. Wide Width Strip Tensile Strength at 5% Strain
2. Wide Width Strip Ultimate Tensile Strength

- نقاط ضعیف و دارای خاک نامناسب در بستر، در مراحل آماده‌سازی باید شناسایی و با خاک مناسب جایگزین و متراکم گردند.
- ژئوتکستایل باید بصورت صاف و بدون چین و چروک، مستقیماً بر روی بستر آماده شده و در جهت رفت و آمد ماشین‌آلات اجرایی، پهن شود. ژئوتکستایل نباید در عرض مقطع راه، کشیده شود.
- در صورتیکه ضخامت کل طراحی برای لایه‌های دانه‌ای، کمتر از ۳۵ سانتیمتر باشد، ژئوگرید مستقیماً بر روی بستر و بعد از ژئوتکستایل پهن می‌شود. در غیر اینصورت باید در وسط لایه-های دانه‌ای پهن گردد.
- ژئوستتیک‌های مجاور باید همپوشانی داشته و مطابق با جدول ۲۲-۹، به هم متصل گردند. جهت همپوشانی‌ها باید مطابق نقشه‌ها و مشخصات باشد. در محل همپوشانی‌ها می‌توان از میخ یا بست‌های فولادی جهت ثابت نگهداشتن لبه‌ها در محل خود استفاده کرد. طول میخ‌ها ۲۵ الی ۳۰ سانتیمتر و فواصل آن‌ها برای درزهای طولی، برابر ۱۵متر و برای درزهای عرضی برابر ۱/۵ متر می‌باشد.

جدول ۲۲-۹ مقادیر حداقل همپوشانی

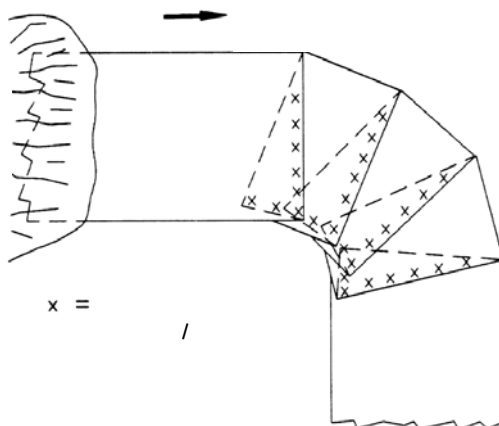
حداقل همپوشانی	سی بی آر بستر
۳۰۰-۴۵۰ میلیمتر	>۲
۶۰۰-۹۰۰ میلیمتر	۱-۲
۹۰۰ میلیمتر یا دوخت درز ^۱	۰/۵-۱
دوخت درز ^۱	<۰/۵
۹۰۰ میلیمتر یا دوخت درز ^۱	درزهای عرضی (انتهای طاقه‌ها)

۱. دوخت درز مطابق با بند ۲۲-۵ انجام شود.

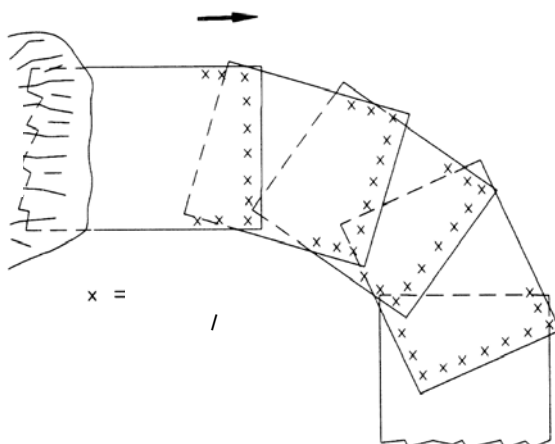
- عرض طاقه‌ها باید طوری انتخاب شوند که محل درزهای طولی در لبه سواره‌رو یا در محل انتهایی شانه قرار گیرد. از قرار گرفتن درز طولی در زیر چرخ وسایل نقلیه، اجتناب شود.

همپوشانی در محل انته‌ای طاقه‌ها نیز باید در جهت اجرای مصالح رویه باشد (طاقه قبلی، روی طاقه بعدی).

- در محل قوس‌های افقی، تاخوردگی‌ها یا برش‌هایی در ژئوسنتتیک به منظور تبعیت از قوس ایجاد می‌شود. همپوشانی در این نقاط باید در جهت رفت و آمد ماشین‌آلات اجرایی بوده و بوسیله میخ‌ها یا بست‌های فولادی در فواصل ۰/۶ متری، ثابت گردند (شکل ۲۲-۱۲).



شکل ۲۲-۱۲-الف نصب ژئوسنتتیک در قوس از طریق تاخوردگی



شکل ۲۲-۱۲-ب نصب ژئوسنتتیک در قوس از طریق ایجاد برش

- قبل از اجرای مصالح خاکی روی ژئوسنتتیک، بازدید لازم توسط مهندس ناظر بمنظور اطمینان از عدم آسیب‌دیدگی در آن انجام پذیرد. در صورت مشاهده نقطه آسیب‌دیده، باید بوسیله یک قطعه ژئوسنتتیک با لحاظ همپوشانی‌های جدول ۲۲-۹، نقطه مذکور را ترمیم کرد یا بخش آسیب دیده را تعویض نمود.
- ریختن، پخش و تراکم مصالح خاکی باید از لبه انتهایی ژئوسنتتیک یا از محلی که قبلاً لایه خاکی اجرا شده است، انجام شود.
- ماشین‌آلات راه‌سازی به هیچوجه نباید مستقیماً روی ژئوسنتتیک حرکت کنند. در تمام مراحل احداث، لایه خاکی با حداقل ضخامت مورد نیاز باید بین چرخ ماشین‌آلات اجرایی و ژئوسنتتیک وجود داشته باشد. بهتر است ضخامت کوبیده نشده لایه اول خاکریزی بر روی ژئوسنتتیک، ۳۰ سانتیمتر یا برابر ضخامت کل طراحی باشد (هر کدام که کمتر است).
- ماشین‌آلات نصب ژئوسنتتیک در صورت مقاومت کافی بستر، می‌توانند با تایید مهندس ناظر به منظور عملیات نصب بر روی ژئوسنتتیک بدون پوشش خاکی تردد نمایند.
- در بسترهای بسیار سست، باید از ماشین‌آلات راه‌سازی سبکتری برای لایه اول استفاده شود. ابعاد و وزن ماشین‌آلات باید طوری انتخاب شود که مقدار نشست‌ها در لایه اول خاکریزی از ۷۵ میلیمتر تجاوز نکند.
- دور زدن و چرخش ماشین‌آلات بر روی لایه اول خاکریزی، مجاز نمی‌باشد. اجرای لایه‌های خاکی و تردد ماشین‌آلات باید موازی محور راه باشد.
- در بسترهای بسیار سست (سی‌بی‌آر کمتر از یک درصد)، به محض ریختن مصالح خاکی، عملیات پخش باید انجام گیرد تا از نشست‌های موضعی بدلیل بار ناشی از توده مصالح، جلوگیری شود.
- هر گونه نشست در مراحل اجرا باید با مصالح خاکریزی، پر شده و متراکم شود.
- در صورت آسیب دیدن ژئوسنتتیک در حین اجرای عملیات خاکی، باید از قطعه سالم با همپوشانی‌های لازم بر روی قسمت تخریب شده استفاده شود ضمن آنکه روش اجرا، باید بررسی و اصلاح شود (مثلاً افزایش ضخامت لایه اول یا کاهش فشار ناشی از ماشین‌آلات).

- در پروژه‌های تثبیت، تراکم با ماشین‌آلات و بیرهای برای لایه اول خاکریزی، توصیه نمی‌شود. در بسترهای نسبتاً مقاوم، لایه‌های خاکریزی شامل لایه اول، باید تا رسیدن به تراکم مشخصه، کوبیده شوند. اما در بسترهای بسیار سست که امکان تراکم تا حد مشخصه وجود ندارد، می‌توان تا ۵٪ از میزان تراکم لایه اول خاکریزی، کم کرد.
- چنانچه ژئوسنتتیک به بخشی از راه که احداث شده است برسد، باید آن را تا لبه بخش قدیمی امتداد و به نحو مناسبی مهار کرد. در صورتیکه در بخش قدیمی راه، ژئوسنتتیک استفاده شده باشد، بهتر است با حفاری لبه راه، ژئوسنتتیک قدیمی و جدید را همپوشانی داد و به روش دوختن یا با استفاده از میخ یا بست‌های فولادی، به هم متصل کرد.
- ضخامت کوبیده نشده لایه‌های بعدی، تابع فصل دوم بوده و باید تا تراکم مشخصه، کوبیده شوند.

◀ ۲۲-۶-۳ درزها

- در عملکرد جداسازی، چنانچه نیاز به دوختن درزها باشد (مطابق با جدول ۲۲-۹)، علاوه بر مطالب بخش ۲۲-۲-۵، توجه به موارد زیر، الزامی است:
- مقاومت کششی درز دوخته شده باید برابر با مقاومت کششی ژئوتکستایل مصرفی باشد. در صورتیکه درزهای دوخته شده مقاومت کششی مورد نیاز را تامین نمی‌کند، باید از ژئوتکستایل با مشخصات بالاتری استفاده کرد تا مقاومت مورد نیاز در درز، تامین شود.
- جنس نخ مصرفی باید از نظر مقاومت و دوام، مانند الیاف مصرفی در ژئوتکستایل باشد.
- درز نوع J با کوک‌های قفل و بست (شکل ۲۲-۱) ارجحیت دارند. ضمن آنکه دو ردیف دوخت با فاصله ۵ تا ۱۰ میلیمتر از اطمینان بیشتری برخوردار بوده و توصیه می‌شود.
- در ژئوگریدها، لبه‌های محل درزها بوسیله ابزاری از قبیل کابل، لوله پلاستیکی یا فلزی و ... مطابق نمونه ارائه شده در شکل ۲۲-۵، به هم متصل می‌شوند. ضوابط مربوط به مشخصات مقاومتی در درزهای دوخته شده یا همپوشانی‌های ژئوتکستایل‌ها برای ژئوگریدها هم قابل استفاده است. در این خصوص می‌توان اطلاعات تکمیلی را از تولیدکننده دریافت کرد.

◀ ۲۲-۷ روکش

به منظور افزایش عمر و بهبود عملکرد روکش‌های آسفالتی^۱، از چهار نوع ژئوستتیک شامل ژئوتکستایل، ژئوگرید و ژئوکمپوزیت‌های ژئوتکستایلی یا ممبرینی مسلح^۲ استفاده می‌شود. ژئوتکستایل‌ها در صورت نصب صحیح می‌توانند از دو طریق زیر باعث افزایش قابل توجه عمر روسازی گردند:

- عملکرد به عنوان آب‌بندی^۳ و ممانعت از نفوذ رطوبت سطحی به لایه‌های زیرین
- عملکرد به عنوان میان لایه جاذب تنش^۴ و به تعویق انداختن ترک‌های انعکاسی^۵

ژئوگریدها که از پلیمرهای سخت یا الیاف شیشه تهیه می‌شوند، بدلیل مدول بالا و سختی زیاد، عملکرد مسلح‌سازی دارند.

ژئوکمپوزیت‌های متشکل از ژئوتکستایل و الیاف مسلح‌کننده‌ای که روی آن دوخته شده است، هر سه عملکرد آب‌بندی، جذب تنش و مسلح‌سازی را بصورت همزمان، ارائه می‌دهند. ژئوگریدهایی که به منظور راحتی نصب، لایه نازکی از ژئوتکستایل به همراه دارند که در حین اجرا، ذوب شده و از بین می‌رود، ژئوکمپوزیت محسوب نمی‌شوند.

ممبرین‌های مسلح نیز که از یک لایه ممبرین نفوذ ناپذیر به همراه شبکه مسلح‌کننده در یک یا هر دو طرف تشکیل می‌شوند، بسته به ساختار آن، عملکرد جذب تنش یا تسلیح را به همراه آب‌بندی، ایفاء می‌کنند. به این ژئوکمپوزیت‌ها، میان لایه جاذب تنش ممبرینی^۶ نیز اطلاق می‌شود.

-
1. A.C Overlays
 2. Heavy-Duty Membrane
 3. Moisture Barrier
 4. Stress-Relieving Interlayer
 5. Reflection Cracks
 6. Stress Absorbing Membrane Interlayer (SAMI)

◀ ۲۲-۷-۱ دامنه کاربرد

۲۲-۷-۱-۱ روسازی بتن آسفالتی^۱

خرابی: عملکرد ژئوتکستایلها در مقابل ترک‌های خستگی ناشی از بارگذاری ترافیکی (مثلاً خرابی پوست سوسماری) با شدت کم تا متوسط، مناسب بوده و برای ترک‌های حرارتی یا خرابی-های ناشی از ضعف لایه‌های زیرین یا بستر بدلیل تغییر مکان‌های افقی و عمودی زیاد، قابلیت خوبی ندارند. ترک‌های پوست سوسماری با شدت و وسعت زیاد، نشان دهنده ضعف سازه‌ای روسازی بوده و نیاز به بهسازی عمقی دارد.

در صورتیکه عرض ترک‌ها کمتر از ۳ میلیمتر باشند، عملکرد بهینه حاصل خواهد شد. از اینرو بهترین زمان برای اجرای روکش به همراه لایه ژئوسنتتیک، زمانی است که ترک‌ها، مویی بوده و در مراحل اولیه شکل‌گیری هستند.

ضخامت روکش: با افزایش ضخامت روکش، ژئوسنتتیک نیز عملکرد بهتری ارائه می‌دهد. ضخامت روکش نباید کمتر از ۴ سانتیمتر باشد.

نوع روکش: در صورت آب‌بندی توسط ژئوسنتتیک، روکش باید از آسفالت گرم با دانه‌بندی توپر بوده و به نحوی متراکم شود که کمترین نفوذپذیری را در برابر آب‌های سطحی داشته باشد. چنانچه به هر دلیلی استفاده از آسفالت‌های نفوذپذیر (مثلاً آسفالت با دانه‌بندی باز) به همراه لایه آب‌بند مد نظر باشد، باید به منظور جلوگیری از خرابی‌های ناشی از نفوذ و ماندن آب (بویژه در فصول یخبندان) در داخل روکش، تمهیدات زهکشی لازم به منظور هدایت رطوبت به بیرون از آن، اندیشیده شود.

۲۲-۷-۱-۲ روسازی بتن سیمان پرتلند^۲

از ژئوسنتتیک می‌توان در روکش آسفالتی رویه‌های بتنی^۳ به شرح زیر استفاده کرد:

1. Asphalt Concrete Pavement (AC)
2. Portland Cement Concrete Pavement (PCC)
3. AC/PCC Overlay

- روسازی بتنی مسلح پیوسته^۱ : بطور عموم، ژئوستنتیک‌ها در این مورد کاربرد چندانی ندارند. در برخی موارد خاص می‌توان در محل خرابی‌های روسازی بتنی مسلح پیوسته، از ژئوستنتیک‌ها استفاده کرد.
- روسازی بتنی مسلح^۲ یا غیرمسلح درزدار^۳ : ژئوتکستایل در جلوگیری از گسترش ترک‌های انعکاسی ناشی از درزهای روسازی بتنی درزدار، قابلیت چندانی ندارد. در این مورد باید از ژئوگریدهای با سختی بالا یا ممبرین‌های مسلح که به شکل نواری بر روی درزها پهن می‌شوند، استفاده شود. همچنین بررسی‌های لازم در خصوص تغییر مکان‌های افقی و قائم درزها به منظور تشخیص نیاز به بهسازی آنها باید انجام شود.

◀ ۲۲-۷-۲ انتخاب ژئوتکستایل

ژئوتکستایل مصرفی در روکش‌های آسفالتی، باید قابلیت جذب و نگهداری قیر را داشته باشد تا عملکرد آب‌بندی و جذب تنش را ایفا کند. عموماً ژئوتکستایل‌های مصرفی در روکش‌های آسفالتی، از نوع بافته نشده سوزنی با وزن واحد سطح ۱۲۰ الی ۲۰۰ گرم بر مترمربع هستند. این گروه از ژئوتکستایل‌ها، پرمنفذ بوده و قابلیت مطلوبی در جذب و نگهداری قیر دارند. از ژئوتکستایل‌های بافته نشده حرارتی نازک نیز می‌توان در روکش‌های آسفالتی، استفاده کرد.

با افزایش وزن واحد سطح ژئوتکستایل، میزان جذب قیر نیز بیشتر شده و عملکرد ژئوتکستایل بهتر می‌شود. استفاده از ژئوتکستایل‌های با وزن واحد سطح بیش از ۲۰۰ گرم بر متر مربع، بدلیل کاهش و اختلال در پیوستگی روکش با سیستم روسازی قدیمی، مجاز نمی‌باشد.

ژئوتکستایل مصرفی، باید حداقل مشخصات ارائه شده در جدول ۲۲-۱۰ را تامین کند. ضمن آنکه انتخاب ژئوتکستایل باید بر اساس شرایط روسازی موجود، میزان تغییر شکل اندازه‌گیری شده در آن و ترافیک طراحی، انجام شود. جدول ۲۲-۱۱ به عنوان راهنمای انتخاب ژئوتکستایل، ارائه شده است.

-
1. Continuously Reinforced Concrete Pavement (CRCP)
 2. Jointed Reinforced Concrete Pavement (JRCP)
 3. Jointed Plane Concrete Pavement (JPCP)

جدول ۲۲-۱۰ حداقل مشخصات مورد نیاز برای ژئوتکستایل آسفالتی

مشخصات	روش آزمایش	واحد	مقدار
مقاومت گسیختگی	ASTM D4632	N	۴۵۰
وزن واحد سطح	ASTM D3776	g/m ²	۱۴۰
کرنش نهایی	ASTM D4632	%	≥ ۵۰
جذب قیر	ASTM D6140	g/m ²	*
نقطه ذوب	ASTM D276	°C	۱۵۰

* مقدار قیر مورد نیاز برای اشباع ژئوتکستایل باید توسط تولید کننده، تعیین و ارائه گردد. این مقدار، برابر مقدار قیر برای پخش نمی‌باشد (رجوع شود به بخش ۲۲-۷-۳-۱).

جدول ۲۲-۱۱ راهنمای انتخاب ژئوتکستایل آسفالتی

رده ژئوتکستایل	وضعیت رویه	ترافیک طرح (ESAL)
سبک (تا ۱۴۰ g/m ²)	خوب ^۱	≤ ۵۰ ۰۰۰
متوسط (تا ۱۷۰ g/m ²)	متوسط ^۲	≤ ۲ ۰۰۰ ۰۰۰
سنگین (تا ۲۰۰ g/m ²)	نامناسب ^۳	> ۲ ۰۰۰ ۰۰۰

۱. خوب: ترک‌های طولی و سوسماری با شدت و وسعت کم و ناهمواری‌های خفیف در سطح رویه.
۲. متوسط: ترک‌های طولی و سوسماری با شدت و وسعت متوسط و ناهمواری‌های متوسط در سطح رویه.
۳. نامناسب: ترک‌های طولی و سوسماری با شدت و وسعت زیاد و ناهمواری‌های شدید در سطح رویه.

۲۲-۷-۳ مصالح آب‌بند^۱

۲۲-۷-۳-۱ ژئوتکستایل

به منظور آب‌بند نمودن سیستم، ژئوتکستایل یا ژئوکمپوزیت (ژئوتکستایل - ژئوگرید) باید توسط قیر، اشباع شود. مقدار پخش قیر، بسیار مهم بوده و به میزان جذب ژئوتکستایل که توسط تولید کننده ارائه می‌شود (حداقل ۷۲۵ گرم در متر مربع) و همچنین میزان مورد نیاز برای پر کردن خلل و فرج رویه قدیمی بستگی دارد. مقدار کم یا زیاد پخش قیر، ممکن است به شکست پروژه منجر شود. نوع و درجه قیر مورد استفاده برای اشباع ژئوتکستایل و آب‌بند نمودن آن و در عین حال، پیوند آن به لایه آسفالت فوقانی و تحتانی، باید توسط تولید کننده ژئوتکستایل، پیشنهاد و توسط مهندس

طراح یا مهندس ناظر، تایید شود. در این خصوص، قیرهای خالص^۱ ارجحیت دارند. امولسیون‌های کاتیونی و آنیونی^۲ نیز می‌توانند با رعایت نکات اجرایی مربوطه در بخش ۲۲-۷-۴ مصرف شوند. استفاده از قیرهای محلول^۱ و امولسیون حاوی حلال‌ها، مجاز نمی‌باشد. در انتخاب قیر مصرفی، باید شرایط جوی و جغرافیایی پروژه مورد توجه قرار گیرد.

۲۲-۷-۳-۲ ژئوگرید

ژئوگریدها فاقد سطح کافی برای جذب قیر و چسبیدن به رویه قدیمی هستند، از اینرو استفاده از تک‌کت با هدف آب‌بندی یا اتصال ژئوگرید به رویه قدیمی، انجام نمی‌شود. در اینحالت از روش‌های دیگری برای چسباندن ژئوگرید به رویه قدیمی (مانند سوزن‌های فولادی) استفاده می‌شود. برخی از ژئوگریدها نیز پوششی از مواد چسباننده دارند که در حین اجرا باعث اتصال ژئوگرید به رویه قدیمی می‌شود. روش اتصال ژئوگرید به رویه قدیمی باید توسط تولید کننده، ارائه و در مشخصات فنی خصوصی پروژه، قید شده باشد.

صرفنظر از نحوه اتصال ژئوگرید به رویه قدیمی، نحوه پیوستگی لایه روکش به رویه قدیمی باید مد نظر باشد. به این منظور اجرای یک لایه تک‌کت به مقدار و مشخصاتی که در حالت بدون استفاده از ژئوگرید باید اجرا شود، لازم است. در صورت اجرای یک لایه رگلاژی قبل از نصب ژئوگرید، می‌توان لایه تک‌کت را با تایید مهندس ناظر، اجرا نکرد.

۲۲-۷-۴ نحوه اجرا

۲۲-۷-۴-۱ آماده سازی بستر

- سطح رویه باید کاملاً تمیز و عاری از هرگونه برآمدگی یا مواد زاید، رطوبت، خاک، روغن، گیاهان و ... باشد. به این منظور باید از جاروهای مخصوص این کار یا هوای فشرده استفاده شود.

1. Uncut Asphalt Cement
2. Cationic & Anionic Emulsion

- ترک‌های با عرض ۳ میلیمتر و بیشتر، باید با روش و مصالح مناسب، تمیز و درزگیری شوند. ترک‌های عریض (بیش از ۱۰ میلیمتر) و چاله‌ها به روش مناسب و مورد تایید دستگاه نظارت، ترمیم و لکه‌گیری شوند. درزگیری‌ها و لکه‌گیری‌ها باید قبل از پهن کردن ژئوتکستایل، عمل آمده و سفت شوند. سطح درزگیری‌ها و ترمیم‌ها، باید نسبت به رویه اطراف، همسطح بوده و برآمدگی نداشته باشد.
- در صورتیکه دلیل اصلی خرابی‌ها، ضعف بستر یا لایه‌های زیرین می‌باشد، باید ابتدا بهسازی عمقی انجام و سپس استفاده از ژئوسنتتیک در روکش، بررسی شود.
- در صورتیکه سطح رویه قدیمی، ناهموار و نامناسب باشد، باید قبل از نصب ژئوسنتتیک، یک لایه آسفالت رگلاژی جهت تامین رویه صاف و هموار، اجرا گردد. بطور کلی اجرای لایه رگلاژی در زیر ژئوگریدها، کارایی ژئوگرید را به میزان قابل توجهی افزایش می‌دهد.
- در صورت اجرای روکش آسفالتی روی روسازی بتنی، اجرای یک لایه نازک آسفالتی قبل از پهن کردن ژئوسنتتیک، ضروری است.

۲۲-۷-۴-۲ اجرای اندود سطحی

- مقدار پخش قیر به هیچوجه نباید نسبت به مقدار تعیین شده در مشخصات فنی خصوصی، کمتر باشد. اندازه‌گیری مقدار پخش قیر باید توسط صفحات با وزن مشخص که در مسیر ماشین قیرپاش قرار داده می‌شود، کنترل گردد.
- در شرایط نامساعد جوی (با نظر مهندس ناظر)، پهن کردن ژئوتکستایل و اجرای اندود سطحی، مجاز نمی‌باشد. درجه حرارت هوا و روسازی باید به اندازه‌ای باشد که قیر پخش شده، بتواند ژئوتکستایل را در محل خود ثابت نگهدارد. دمای حداقل مجاز محیط برای اجرای قیر خالص، ۱۰ درجه سانتیگراد و برای اجرای امولسیون‌ها، ۱۵ درجه سانتیگراد می‌باشد.

- میزان پخش قیر باید به اندازه‌ای باشد که مقدار مورد نیاز جذب ژئوتکستایل را تامین نموده و آنرا به لایه‌های پایینی و بالایی، بچسباند. چنانچه از امولسیون استفاده می‌شود، مقدار بیشتری برای جبران آب موجود در سیستم، باید پخش شود (به نسبت قیر موجود در امولسیون). سیستم پخش قیر باید ماشینی بوده و از اسپری دستی یا قلم مو بجز در موارد استثنایی (مانند محل هپوشانی‌ها یا درزهای روسازی‌های بتنی) نباید استفاده شود.
- درجه حرارت قیر خالص در هنگام پخش بمنظور یکنواختی، باید حداقل ۱۴۵ درجه سانتیگراد و به منظور عدم آسیب‌رسانی به ژئوتکستایل، حداکثر ۱۶۰ درجه سانتیگراد باشد. مقدار حداقل دما برای قیر امولسیونی، ۵۵ درجه سانتیگراد می‌باشد.
- عرض پخش قیر باید به اندازه ۱۵ سانتیمتر از عرض ژئوتکستایل در هر طرف، بیشتر باشد.
- پخش قیر باید پیوسته بوده و نباید در هیچ نقطه‌ای بمنظور عبور و مرور، قطع شود.
- چنانچه در برخی از نقاط، مقدار قیر بیش از مقدار تعیین شده باشد، باید قیر اضافی جمع شود.
- در صورت استفاده از امولسیون، رقیق کردن آن با آب، مجاز نمی‌باشد. همچنین باید قبل از نصب ژئوستتیک یا اجرای روکش، عمل آوری شده و بعبارت دیگر، هیچ رطوبتی در سطح رویه نباید مشاهده شود.

۲۲-۷-۴-۳ نصب ژئوستتیک

- هسته طاقه‌های ژئوستتیک باید به اندازه کافی محکم باشد تا از خم شدن طاقه و تا خوردگی‌های ماندگار در ژئوستتیک به هنگام بلند کردن، حمل و نصب، اجتناب شود.
- ژئوستتیک قبل از اینکه قیر سرد شده و چسبناکی خود را از دست بدهد، باید بدون چین و چروک بر روی آن پهن شود. درجه حرارت قیر خالص پخش شده در هنگام نصب ژئوستتیک باید بین ۸۰ تا ۱۲۰ درجه سانتیگراد باشد. رویه پرزدار ژئوتکستایل یا سمت مسلح شده ژئوکمپوزیت باید بر روی تک کت قرار گرفته و رویه صاف آن رو به بالا باشد.

- پهن کردن ژئوسنتتیک باید توسط ماشین آلات مخصوص انجام و پهن کردن دستی بجز در قطعات کوچک، مجاز نمی‌باشد.
- کشش اعمال شده در ژئوسنتتیک به منظور رفع چین و تاخوردگی‌ها، باید ملایم باشد. اعمال کشش زیاد باعث کاهش ضخامت ژئوسنتتیک شده و میزان جذب قیر آن را تحت تاثیر قرار می‌دهد. ایجاد کشش اولیه در ژئوگرید برای رسیدن به خاصیت مسلح‌سازی، لازم است.
- چین یا تاخوردگی‌ها با نظر مهندس ناظر، بریده شده (چاک خورده) و به طور صاف، روی هم قرار گیرند. در غیر اینصورت باعث ایجاد ترک در روکش خواهند شد.
- به منظور حداکثر چسبناکی ژئوسنتتیک به رویه پایینی و جذب مناسب قیر بویژه در دماهای پایین هوا، از جاروب‌ها یا غلطک‌های چرخ لاستیکی استفاده می‌شود. این امر در شیب‌های تند طولی یا عرضی، نباید باعث لغزش یا جابجایی ژئوسنتتیک شود.
- در صورت استفاده از ژئوگرید، باید تمهیدات لازم جهت ثابت نگهداشتن آن در حین اجرا بر روی رویه قدیمی مانند استفاده از سوزن‌های فولادی یا مواد چسباننده، انجام شود. عملکرد ژئوکمپوزیت‌ها در این مورد بدلیل وجود ژئوتکستایل بعنوان بخشی از آنها، بهتر بوده و مشابه ژئوتکستایل‌ها می‌باشد.
- در محل درزها، همپوشانی باید به قدری باشد که از پیوستگی درز اطمینان حاصل شود. حداکثر مقدار همپوشانی در ژئوتکستایل‌ها برابر ۱۵ سانتیمتر است. این مقدار برای ژئوگریدها متفاوت بوده و توسط تولیدکننده باید ارائه شود. در درزهای عرضی، همپوشانی باید در جهت اجرای روکش باشد (بمنظور اجتناب از بلند شدن لایه ژئوتکستایل در هنگام عملیات روکش). با تشخیص مهندس ناظر، اجرای مجدد قیرپاشی در محل همپوشانی‌ها باید انجام پذیرد. ضمن آنکه باید دقت شود تا از تجمع قیر، اجتناب شود. این امر در محل چین‌خوردگی‌های اصلاح شده (برش خورده و صاف شده) که با مقداری همپوشانی همراه خواهد بود نیز باید رعایت شود.

- در صورتیکه عملیات اجرایی در خطوط عبوری مجاور بدلیل برقراری ترافیک، بطور همزمان انجام نمی‌شود، باید ۱۵ سانتیمتر از ژئوسنتتیک به منظور اعمال همپوشانی با لایه مجاور، بدون روکش باقی بماند.
- عرض طاقه‌ها باید به اندازه‌ای باشد که درزهای طولی و اتلاف مصالح، حداقل باشد.
- بهتر است ژئوسنتتیک، تمام سطح ترک‌خورده را پوشش دهد. در صورت استفاده موضعی، باید ۶۰ سانتیمتر از هر طرف ترک را پوشش دهد.
- نقاط آسیب دیده ژئوسنتتیک باید جدا و با قطعه سالم، جایگزین شود.
- در نقاطی که روزدگی قیر مشاهده می‌شود، باید ماسه‌پاشی انجام شود.
- عبور و مرور وسایل نقلیه غیر مرتبط با اجرای پروژه، مجاز نیست. ماشین‌آلات اجرایی در صورت لزوم و با سرعت پایین (حداکثر ۴۰ کیلومتر در ساعت) مجاز به تردد روی ژئوسنتتیک می‌باشند. همچنین از توقف طولانی، ترمز ناگهانی، دور زدن و حرکات چرخشی بر روی ژئوسنتتیک، حتی‌الامکان ممانعت شود.

۲۲-۷-۴-۴ اجرای روکش

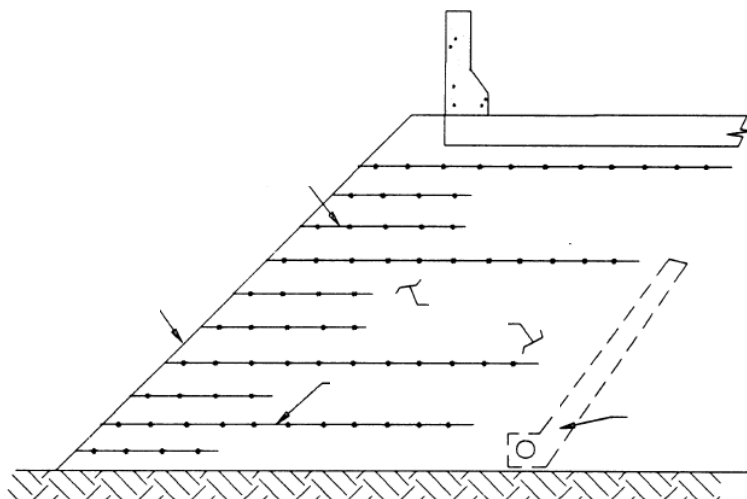
- اجرای روکش بلافاصله پس از نصب ژئوسنتتیک باید آغاز شود. دلیل این امر، تکمیل روند جذب قیر توسط ژئوتکستایل در اثر حرارت روکش و فشار ناشی از عملیات تراکم آن است. لایه روکش در کلیه قسمت‌هایی که ژئوسنتتیک نصب شده است، باید همان روز اجرا شود.
- به منظور اجتناب از خسارت به ژئوسنتتیک، درجه حرارت آسفالت نباید از ۱۶۰ درجه سانتیگراد بیشتر باشد. همچنین به منظور تامین حرارت مورد نیاز برای جذب قیر توسط ژئوتکستایل، درجه حرارت روکش نباید از ۱۲۰ درجه سانتیگراد کمتر باشد.
- در روزهای گرم، بدلیل اشباع زود هنگام ژئوتکستایل (قبل از پخش آسفالت روکش)، چسبندگی بین ژئوتکستایل اشباع شده و چرخ ماشین‌آلات اجرای روکش، باعث بروز مشکلاتی از قبیل بلند شدن ژئوتکستایل می‌شود. در این مواقع پخش لایه نازکی از آسفالت گرم (یا ماسه شسته) در مسیر چرخ‌های ماشین‌آلات، لازم است. استفاده از ماسه به

دلیل جذب بخشی از قیر پخش شده، باید به مقدار حداقل ممکن انجام شود. همچنین ماسه اضافه قبل از اجرای روکش، باید جمع‌آوری شود.

- چنانچه در اثر عواملی از قبیل بارندگی، سطح ژئوسنتتیک مرطوب باشد، اجرای روکش قبل از خشک شدن آن، مجاز نمی‌باشد. در غیر اینصورت بخار ناشی از رطوبت حبس شده، مانع از چسبندگی بخش‌هایی از سیستم شده و باعث خرابی زودرس خواهد شد.
- در صورت اجرای روکش در بیش از یک لایه، نباید ضخامت لایه روی ژئوسنتتیک در هیچ نقطه از ۴ سانتیمتر کمتر باشد.

۸-۲۲ شیب‌های خاکی مسلح^۱

گاهی اوقات بدلیل هزینه‌های زیاد تهیه مصالح، اجرا، خریداری اراضی حریم و ...، احداث خاکریز با شیب تند در خاکریزهای مرتفع از طریق سازه‌های خاک مسلح، مقرون به صرفه‌تر است. شیب‌های خاکی مسلح، نوعی از سازه‌های خاکی مسلح (تثبیت مکانیکی زمین^۲) هستند که در آنها از مسلح‌کننده‌های صفحه‌ای (ژئوسنتتیک‌ها یا تسمه‌های فلزی) استفاده می‌شود. زاویه شیب در این پروژه‌ها، کمتر از ۷۰ درجه است. سازه‌های تثبیت مکانیکی زمین که در آنها زاویه شیب بیش از ۷۰ درجه تا ۹۰ درجه است، در رده دیوارهای خاک مسلح^۳ قرار می‌گیرند که در بخش بعد به آنها اشاره شده است.



شکل ۲۲-۱۳ شیب خاکی مسلح

1. Reinforced Soil Slopes (RSS)
2. Mechanically Stabilized Earth (MSE) Structures
3. MSE Walls

◀ ۱-۸-۲۲ مشخصات مصالح

۱-۱-۸-۲۲ ژئوسنتتیک‌ها

از خانواده ژئوسنتتیک‌ها، دو گروه ژئوتکستایل‌ها و ژئوگریدها در احداث شیب‌ها و دیوارهای خاکی مسلح مورد استفاده قرار می‌گیرند. یکی از مزایای اصلی استفاده از ژئوسنتتیک‌ها در خاک‌های مسلح نسبت به تسمه‌های فلزی، طول عمر و دوام قابل توجه آنها حتی در خاک‌های نامناسب می‌باشد.

ژئوسنتتیک مصرفی باید قابلیت تامین قفل و بست کافی با مصالح خاکی یا سنگی را داشته باشد. ضمن آنکه باید در مقابل تنش‌های وارده ناشی از بارهای حین اجرا، مقاومت کافی داشته و در مقابل اشعه ماورای بنفش و عوامل شیمیایی و بیولوژیکی، آسیب‌پذیر نباشد. نفوذپذیری ژئوسنتتیک نیز باید بیش از نفوذپذیری خاکریز مصرفی باشد.

پارامترهای مقاومتی طراحی برای ژئوسنتتیک باید در اندرکنش با خاک و از طریق آزمایش‌های استاندارد و روش‌های تحلیلی مربوطه، تعیین شود. مقاومت کششی^۱ ژئوسنتتیک مصرفی در اندرکنش با گروه‌های مختلف خاک، باید توسط تولید کننده محصول در جدولی مشابه جدول ۲۲-۱۲، ارائه شود. مهندس ناظر موظف است مشخصات ارائه شده در جداول مذکور را با مشخصات قید شده در نقشه‌ها و مشخصات فنی خصوصی پروژه، مطابقت داده و تایید کند. ضمن آنکه نمونه برداری از محصولات جهت انجام آزمایشات، مطابق با بند ۲-۲-۲۲ باید انجام و نتایج مربوطه با مقادیر جدول ۲۲-۱۲ مطابقت داده شود.

جدول ۲۲-۱۲ جدول مشخصات ژئوسنتتیک در اندرکنش با خاک‌های مختلف

نوع مصالح خاکی	حداقل نفوذپذیری (k)	مقاومت کششی مجاز بلند مدت (T_{al} -kN/m)	مقاومت کششی نهایی ^۱ (T_{ult} -kN/m)	ژئوسنتتیک
GW-GM				A
SW-SM-SC				A
GW-GM				B
SW-SM-SC				B

۱. براساس مقادیر MARVs

مقاومت کششی بلند مدت (T_{al}) باید با اعمال ضریب اطمینان برای آسیب‌های حین اجرا، شرایط شیمیایی و بیولوژیکی محیط و پتانسیل خزش پلیمر انتخاب شود. در صورت لزوم، ضرایب کاهش برای درزها نیز باید لحاظ شود. مقاومت مجاز کششی بلند مدت از رابطه ۲۲-۲ محاسبه می‌شود.^۱

$$T_{al} = \frac{T_{ult}}{RF} \quad (RF = RF_{CR} \times RF_{ID} \times RF_D) \quad (۲-۲۲)$$

T_{al} : مقاومت کششی مجاز بلند مدت^۲ (کیلونیوتن بر متر)

T_{ult} : مقاومت کششی نهایی^۳ (کیلونیوتن بر متر)

RF : ضریب کاهش کلی^۴

RF_{CR} : ضریب اطمینان کاهشدهنده برای پتانسیل خزش^۵

RF_{ID} : ضریب اطمینان کاهشدهنده برای پتانسیل خسارت حین اجرا^۶

RF_D : ضریب اطمینان کاهشدهنده برای آسیب‌های ناشی از عوامل شیمیایی و بیولوژیکی^۷

2. Long Term Tensile Strength (LTTS)

3. Ultimate Tensile Strength

4. Reduction Factor

5. Creep Reduction Factor

6. Installation Damage Reduction Factor

7. Durability Reduction Factor (For Chemical & Biological Degradation)

مقدار ضریب کاهنده کلی (RF) در خاک‌های معمولی و در شرایط غیر بحرانی، بین ۳ الی ۷ متغیر است. باید توجه کرد که ضرایب کاهنده، مستقل از ضریب اطمینان پایداری^۱ (FS) می‌باشد که در طراحی‌ها بصورت رابطه ۲۲-۳ اعمال می‌شود. مقدار ضریب اطمینان پایداری، بسته به شرایط و هدف طراحی و اهمیت سازه، معمولاً بین ۱/۱ الی ۳ انتخاب می‌شود.

$$T_a = \frac{T_{al}}{FS} \quad (3-22)$$

T_a : مقاومت کششی مجاز^۲ (کیلونیوتن بر متر)

FS : ضریب اطمینان پایداری

۲۲-۸-۱-۲ مصالح خاکی

بیشتر خاک‌های مجاز جهت مصرف در خاکریزهای غیر مسلح، در شیب‌های مسلح نیز می‌تواند استفاده شود. لیکن به منظور دوام بیشتر ژئوسنتتیک‌ها و همچنین مسائل اجرایی، استفاده از مصالح خاکی با کیفیت، توصیه می‌شود. جدول ۲۲-۱۳ بعنوان راهنما جهت انتخاب مصالح خاکی مناسب در خاکریزهای مسلح، قابل استفاده است.

اندازه بزرگترین دانه مصالح خاکریزی تا ۱۰ سانتیمتر می‌تواند افزایش یابد. در اینحالت عدم آسیب‌دیدگی ژئوسنتتیک در اثر استفاده از مصالح درشت‌دانه باید در قطعات آزمایشی، بررسی شود. ضمن آنکه در همه حال، باید مقدار ضریب کاهش مقاومت ژئوسنتتیک در اثر آسیب‌های حین اجرا که در طراحی مد نظر قرار گرفته است را در انتخاب ابعاد و میزان تیزگوشه بودن سنگدانه‌های خاکریز، مورد توجه قرار داد.

حداقل یک نمونه از هر ۱۵۰۰ متر مکعب مصالح خاکی برای تعیین مشخصات آن باید اخذ شود.

چنانچه تغییری در روند تهیه مصالح خاکی اتفاق بیفتد، نمونه‌گیری باید مجدداً انجام شود.

1. Factor of Safety
2. Allowable Tensile Strength

جدول ۲۲-۱۳ راهنمای انتخاب مصالح خاکریزی در شیب‌های خاکی مسلح

اندازه الک	درصد مصالح رد شده
۱۹ میلیمتر ($\frac{3}{4}$ اینچ)	۷۵-۱۰۰
۴/۷۵ میلیمتر (الک شماره ۴)	۲۰-۱۰۰
۰/۴۲۵ میلیمتر (الک شماره ۴۰)	۰-۶۰
۰/۰۷۵ میلیمتر (الک شماره ۲۰۰)	۰-۵۰

- شاخص خمیری خاک باید کمتر از ۲۰ باشد.
- افت وزنی با سولفات منیزیم، بعد از ۴ سیکل، کمتر از ۳۰٪ و با سولفات سدیم، بعد از ۵ سیکل، کمتر از ۱۵٪ باشد.
- برای ژئوسنتتیک‌ها از جنس پلی الفین، $PH > 3$ و از جنس پلی استر، $9 < PH < 3$ باشد.

◀ ۲۲-۸-۲ نحوه اجرا

بدلیل تشابه عملیات اجرایی شیب‌های خاکی مسلح با خاکریزهای معمولی، کلیه معیارهای ارائه شده برای عملیات خاکی در فصل دوم با استثنای مواردی که با بندهای این بخش یا توصیه‌های تولیدکننده یا فروشنده ژئوسنتتیک (که به تأیید مهندس مشاور رسیده است) در تناقض باشد، در مورد خاکریز مسلح نیز باید رعایت شود.

۲۲-۸-۲-۱ آماده سازی بستر

- محدوده بستر خاک مسلح که در تماس با ژئوسنتتیک خواهد بود باید مطابق با جزئیات نقشه‌ها و مشخصات و با نظارت مهندس ناظر، آماده شود. بستر باید در طولی برابر یا بیشتر از طول مسلح‌کننده‌ها و تا رقوم قید شده در نقشه‌ها خاکبرداری، تسطیح و متراکم شود.
- خاکبرداری اضافی باید با مصالح خاکریزی منظور شده برای خاک مسلح، مجدداً پر و متراکم شود.
- سطح بستر باید هموار بوده و عاری از هرگونه ریشه، بوته، نخاله، مواد و مصالح زیان‌آور و نامناسب باشد.

- بستر باید بوسیله غلطک‌های ویرهای یا چرخ لاستیکی کوبیده شده و سطحی کاملاً متراکم و صاف، داشته باشد. هیچ نقطه‌ای از بستر نباید سست و غیر متراکم باشد. نقاط سست باید با نظر مهندس ناظر، خاکبرداری و با خاک مناسب پر و متراکم شوند.
- قبل از پهن کردن ژئوسنتتیک، بستر باید توسط مهندس متخصص در امور مکانیک خاک، بازدید و تایید شود.

۲۲-۸-۲-۲ نصب ژئوسنتتیک

- نصب ژئوسنتتیک باید براساس دفترچه مشخصات فنی خصوصی پروژه که توصیه‌های تولیدکننده محصول نیز در آن لحاظ شده است و در ابعاد و لایه‌هایی مطابق با نقشه‌ها و مشخصات انجام شود.
- ژئوسنتتیک‌ها باید در نوارهای طولی بطوریکه جهت اصلی آنها عمود بر نما باشد، پهن شوند. استفاده از درز در جهت اصلی کشش (عمود بر طول طاقه)، به هیچوجه مجاز نمی‌باشد.
- همپوشانی حداقل به اندازه ۱۵ سانتیمتر بین نوارهای طولی مجاور، لحاظ شود. بمنظور اجتناب از جابجایی طاقه‌های ژئوگرید در حین عملیات اجرایی نسبت به یکدیگر، استفاده از حلقه‌ها یا بست‌های فلزی در درزهای طولی، توصیه می‌شود.
- پهن کردن مقادیر اضافی ژئوسنتتیک در نقاطی که ممکن است عملیات خاکی با فاصله زمانی به آن نقاط برسد. مجاز نمی‌باشد.
- رقوم قرارگیری لایه‌های مسلح کننده (ژئوسنتتیک‌ها)، نباید بیش از ۷۵ میلیمتر با رقوم قید شده در نقشه‌ها، اختلاف داشته باشد.
- پس از پهن شدن لایه ژئوسنتتیک، بلافاصله لایه خاکی روی آن باید پخش و متراکم شود.
- لایه‌های ژئوسنتتیک باید بصورت صاف و بدون چین و چروک، پهن و محکم کشیده شوند. سپس بوسیله میخ‌های فولادی مناسب، ثابت نگهداشته شوند تا حین اجرای لایه خاکی، جابجا نشوند.

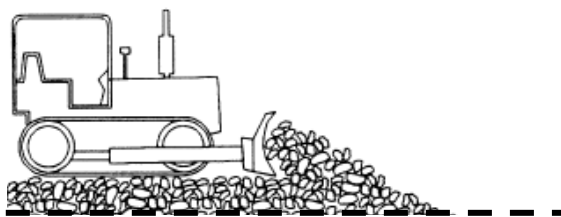
- قبل از اینکه ضخامت لایه خاکی روی ژئوسنتتیک به ۱۵ سانتیمتر برسد، ماشین‌آلات اجرایی مجاز به تردد روی آن نیستند. ضمن آنکه حرکات چرخشی یا ترمزهای ناگهانی باید به حداقل رسیده و حتی‌الامکان، انجام نشود.
- ابعاد و وزن ماشین‌آلات و روش اجرا باید طوری انتخاب شوند که شیارشدگی به عمق بیش از ۷۵ میلیمتر در لایه اول خاکریز، اتفاق نیفتد. در غیر اینصورت باید در ابعاد و وزن ماشین‌آلات و روش اجرایی، تجدید نظر شود.
- تمام لایه‌های خاکی پس از اجرا باید سطحی صاف و افقی داشته باشند. لایه ژئوسنتتیک بعدی، باید مستقیماً روی لایه خاکریزی کوبیده شده، پهن شود.

۲۲-۸-۲-۳ عملیات خاکی

- عملیات خاکریزی و پخش باید از لبه کار و از قسمتی که قبلاً خاکریزی شده یا از محل زمین طبیعی، آغاز شود (شکل ۲۲-۱۴).
- حداقل درصد تراکم لایه‌های خاکریزی نسبت به حداکثر وزن مخصوص خشک خاک، برابر ۹۵٪ یا تراکم قید شده در مشخصات فنی خصوصی پروژه می‌باشد.
- ریختن، پخش و تراکم لایه‌های خاکریز به شکلی باید انجام شود که باعث ایجاد چین‌خوردگی، تاخوردگی یا جابجایی در لایه‌های ژئوسنتتیک، نشود.
- استفاده از غلطک‌های پاچه بزی یا مشابه بدلیل امکان آسیب زدن به ژئوسنتتیک، مجاز نمی‌باشد. تراکم در نزدیکی نمای شیب (محدوده یک متری نما)، باید با غلطک‌های سبک انجام پذیرد.
- مصالح خاکریزی باید با میزان رطوبتی برابر رطوبت بهینه (با رواداری ۲ درصد) تا رسیدن به تراکم مشخصه، کوبیده شوند.
- حداکثر ضخامت لایه‌های خاکی کوبیده شده برای خاک‌های ریزدانه چسبنده، بین ۱۵ تا ۲۰ سانتیمتر و برای خاک‌های دانه‌ای، بین ۲۰ تا ۳۰ سانتیمتر می‌باشد. اجرای خاکریز با ضخامت بیش از ۲۰ سانتیمتر تا ضخامت حداکثر ۳۰ سانتیمتر در خاک‌های دانه‌ای، مشروط

به انجام قطعات آزمایشی با مصالح مورد نظر و با غلطک‌های مناسب، دستیابی به درصد تراکم مشخصه و امکان انجام آزمایش‌های استاندارد برای اندازه‌گیری این تراکم در کل ضخامت لایه اجرا شده می‌باشد. در صورتیکه عملیات تراکم با ابزار دستی انجام شود، حداکثر ضخامت لایه خاکی قبل از تراکم، باید ۱۵ سانتیمتر باشد.

- در انتهای هر روز کاری، شیب بندی باید به سمتی باشد که جمع‌شدگی آب در سطح کار، اتفاق نیفتد.



شکل ۲۲-۱۴ خاکریزی و پخش مصالح خاکی بر روی لایه ژئوسنتتیک
(تردد ماشین‌آلات اجرایی بر روی ژئوسنتتیک بدون پوشش مصالح خاکی، مجاز نیست)

۲۲-۸-۲-۴ نما

در شیب‌های با زاویه تا ۴۵ درجه، در صورتیکه لایه‌های ژئوسنتتیک در ارتفاع به هم نزدیک باشند (فاصله قائم حداکثر ۴۰ سانتیمتر)، عموماً نیازی به برگرداندن ژئوسنتتیک به سمت لایه بالایی جهت پوشاندن و نگهداری نمای شیب، وجود ندارد. در این شرایط، ژئوسنتتیک تا لبه نمای

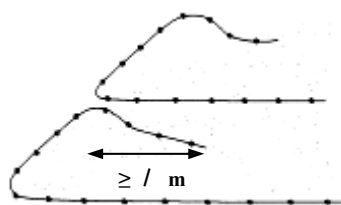
شیب امتداد می‌یابد. در اینگونه شیب‌ها، باید تدابیر لازم جهت حفاظت شیب در مقابل فرسایش حین اجرا و بهره‌برداری، اندیشیده شود.

چنانچه نیاز به حفاظت شیب از طریق ژئوسنتتیک‌ها باشد (مثلاً در شیب‌های تند)، موارد زیر باید رعایت شود:

- طول ژئوسنتتیک که پس از برگردانده شدن در زیر لایه بعدی خاکریزی قرار خواهد گرفت، برابر نقشه‌ها و حداقل ۱/۲ متر باشد (شکل ۲۲-۱۵).

- در شیب‌های تند با زاویه بیش از ۵۰ درجه، در صورت نیاز از قالب برای حفظ مصالح خاکی در نما حین عملیات پخش و تراکم، استفاده شود.

- در صورت استفاده از ژئوگرید به عنوان مسلح‌کننده، جهت جلوگیری از ریزش مصالح خاکی باید از یک قطعه ژئوتکستایل یا توری مقاوم با چشمه‌های ریز در نما، استفاده شود.



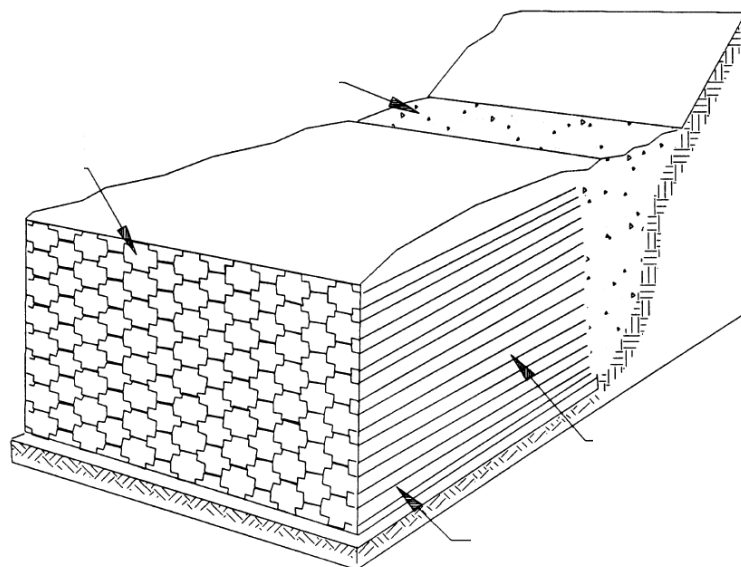
شکل ۲۲-۱۵

۲۲-۸-۲-۵ نصب پایه‌های تجهیزات و تاسیسات ایمنی

با توجه به احتمال آسیب‌دیدگی در لایه‌های مسلح‌کننده هنگام نصب پایه‌های تاسیسات و تجهیزات ایمنی از قبیل روشنایی، حفاظ‌های ایمنی و موارد مشابه، مهندس مشاور باید کلیه جزئیات مربوطه را در مشخصات فنی خصوصی پروژه و نقشه‌ها، قید کند.

◀ ۹-۲۲ دیوارهای خاک مسلح^۱

به شیب‌های خاکی مسلح با زاویه بیش از ۷۰ درجه در نما، دیوارهای خاک مسلح اطلاق می‌شود. لذا کلیه ضوابط بخش ۲۲-۸، در مورد دیوارهای خاک مسلح نیز، باید رعایت شود. دیوارهای خاک مسلح در مقایسه با دیوارهای متداول (وزنی یا مسلح طره‌ای) دارای مزایایی از قبیل هزینه تمام شده کمتر و انعطاف‌پذیری بیشتر (مناسب برای زمین‌های سست و مناطق لرزه‌خیز) می‌باشند. در احداث دیوارهای خاک مسلح، عموماً از دو گروه مصالح مسلح‌کننده شامل ژئوسنتتیک‌ها (ژئوتکستایل‌ها و ژئوگریدها) و تسمه‌های فلزی استفاده می‌شود. ژئوسنتتیک‌ها نسبت به تسمه‌های فلزی از دوام بیشتری برخوردارند. ضمن آنکه نماهای متنوعی در دیوارهای خاک مسلح ژئوسنتتیکی، می‌توان اجرا کرد. در صورتیکه در تسمه‌های فلزی، معمولاً از قطعات بتنی پیش‌ساخته در نما استفاده می‌شود. با وجود آنکه تسمه‌های فلزی از خانواده ژئوسنتتیک‌ها محسوب نمی‌شود، بدلیل تشابه عملکرد و نحوه اجرا، در انتهای فصل، به مواردی در رابطه با آن‌ها نیز اشاره شده است.



شکل ۲۲-۱۶ دیوار خاک مسلح با نمای قطعات بتنی پیش ساخته

◀ ۲۲-۹-۱ مشخصات مصالح

۲۲-۹-۱-۱ ژئوسنتتیک‌ها

مطابق با بند ۲۲-۸-۱-۱ عمل شود.

۲۲-۹-۱-۲ مصالح خاکی

بدلیل حساسیت بیشتر دیوارهای خاک مسلح در مقابل تغییر شکل‌ها بویژه در نمای دیوار، از خاک مرغوب‌تری نسبت به شیب‌های مسلح باید استفاده شود.

پارامترهای مقاومت برشی مصالح خاکریزی باید با آنچه که در طراحی مورد استفاده قرار گرفته است، مطابقت داشته باشد. مصالح خاکریزی باید قابلیت زهکشی داشته و عاری از هرگونه مصالح نامناسب یا مواد آلی باشد. استفاده از مصالح بازیافتی مانند قطعات شیشه، لاستیک، بتن، آسفالت و مصالحی از این قبیل، مجاز نیست.

مصالح خاکریزی در دیوارهای خاک مسلح در دو بخش خاکریز پشت نما^۱ و خاکریز بدنه^۲، اجرا می‌شود. دانه‌بندی و مشخصات خاک مصرفی برای خاکریز بدنه در دیوارهای خاک مسلح باید مطابق جدول ۲۲-۱۴ باشد. برای خاکریز پشت نما، استفاده از مصالح درشت‌دانه^۳ خوب دانه‌بندی شده با قابلیت زهکشی بالا، الزامی است.

اندازه بزرگترین دانه مصالح خاکریزی تا ۱۰ سانتیمتر می‌تواند افزایش یابد. در اینحالت باید از عدم آسیب‌دیدگی ژئوسنتتیک در اثر استفاده از مصالح درشت‌دانه در قطعات آزمایشی، بررسی شود. بهتر است سنگدانه‌های بزرگتر از ۳۸ میلیمتر (۱/۵ اینچ)، کمتر از ۲۰٪ وزنی مصالح خاکریزی را تشکیل دهد. ضمن آنکه در همه حال، باید مقدار ضریب کاهش مقاومت ژئوسنتتیک در اثر آسیب‌های حین اجرا که در طراحی مد نظر قرار گرفته است را در انتخاب ابعاد و میزان تیزگوشه بودن سنگدانه‌های خاکریز، مورد توجه قرار داد.

1. Unit Fill
2. Back Fill

حداقل یک نمونه از هر ۱۵۰۰ متر مکعب مصالح خاکی برای تعیین مشخصات آن باید اخذ شود. چنانچه تغییری در روند تهیه مصالح خاکی اتفاق بیفتد، نمونه‌گیری باید مجدداً انجام شود.

جدول ۲۲-۱۴ مشخصات مصالح خاکریزی در بدنه دیوارهای خاک مسلح

اندازه الک	درصد مصالح رد شده
۱۹ میلیمتر ($\frac{3}{4}$ اینچ)	۱۰۰
۴/۷۵ میلیمتر (الک شماره ۴)	۲۰-۱۰۰
۰/۴۲۵ میلیمتر (الک شماره ۴۰)	۰-۶۰
۰/۰۷۵ میلیمتر (الک شماره ۲۰۰)	۰-۱۵

- شاخص خمیری خاک باید کمتر از ۶ باشد.

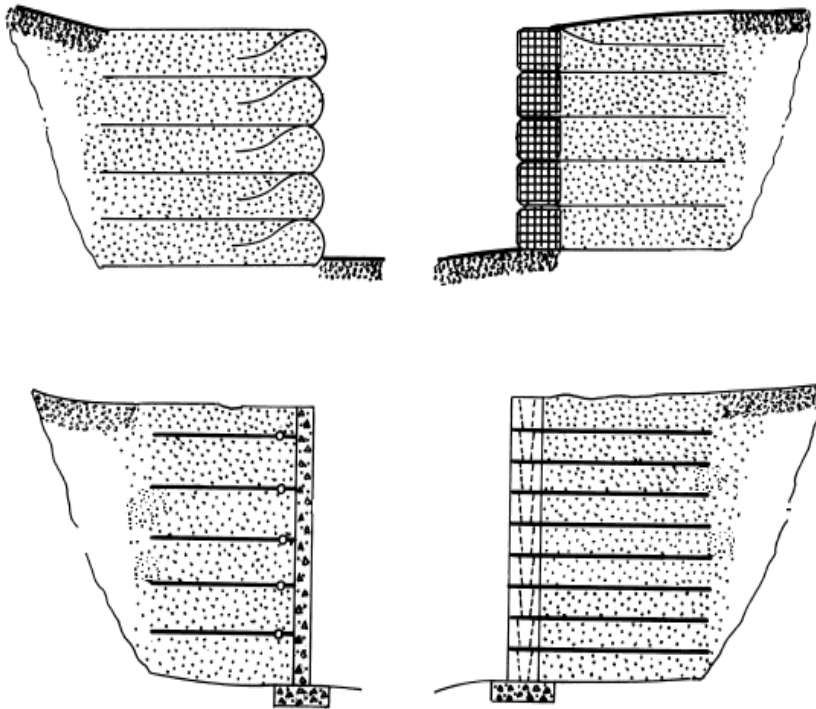
- افت وزنی با سولفات منیزیم، بعد از ۴ سیکل، کمتر از ۳۰٪ و با سولفات سدیم، بعد از ۵ سیکل، کمتر از ۱۵٪ باشد.

- برای ژئوسنتتیک‌ها از جنس پلی الفین، $PH > 3$ و از جنس پلی استر، $3 < PH < 9$ باشد.

۲۲-۹-۱-۳ نما

عمده‌نمایی که در دیوارهای خاک مسلح، استفاده می‌شوند به شرح زیر است:
 نمای بتنی مدولار^۱، قطعات بتنی پیش‌ساخته^۲، پانل تمام ارتفاع بتنی^۳، نمای شبکه فلزی^۴، نمای چوبی^۵، نمای گابیونی^۶، نمای پوشیده با ژئوسنتتیک (بدون نما)^۷.

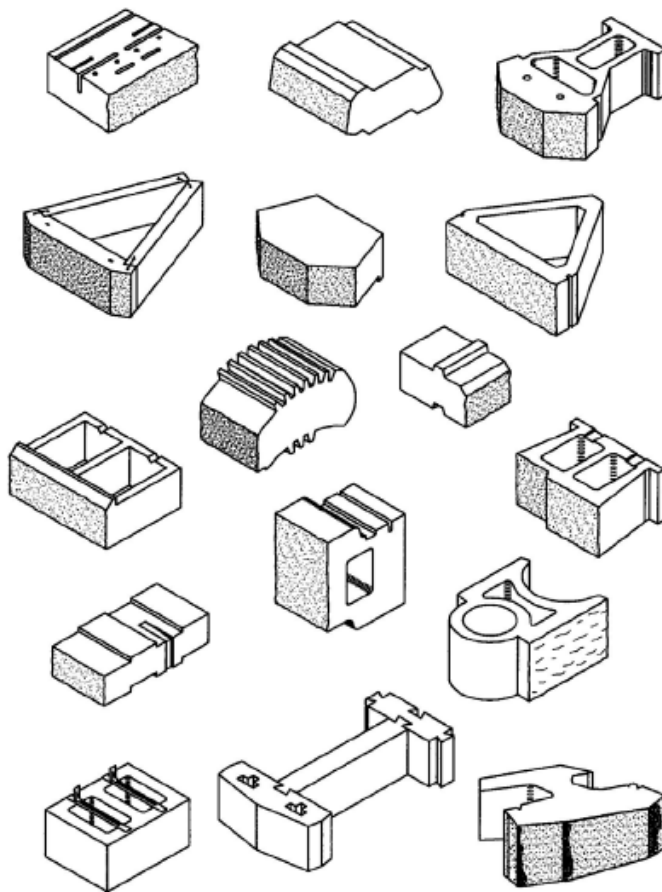
1. Modular Block Wall Units (MBW)
2. Segmental Precast Concrete Pannels
3. Full-Height Concrete Panels
4. Welded Wire Mesh Facing
5. Timber Facing
6. Gabion Facing
7. Wrap-Around Facing



شکل ۲۲-۱۷ برخی از انواع نماهای معمول در دیوارهای خاک مسلح

نمای بتنی مدولار: قطعات بتنی مدولار عموماً دارای ارتفاعی برابر ۱۰ الی ۴۰ سانتیمتر، عرضی برابر ۲۰ الی ۴۵ سانتیمتر و عمقی برابر ۲۰ الی ۶۰ سانتیمتر می‌باشند. مقاومت فشاری ۲۸ روزه قطعات بتنی باید حداقل ۲۱۰ کیلوگرم بر سانتیمتر مربع یا برابر مقاومت قید شده در مشخصات فنی خصوصی باشد. با توجه به حساسیت قطعات مدولار به چرخه یخبندان- ذوب در مناطق سردسیر، باید تدابیر لازم از قبیل افزایش مقاومت فشاری، محدود کردن میزان جذب آب و آزمایشات لازم جهت ارزیابی دوام قطعات در برابر چرخه یخبندان- ذوب در دفترچه مشخصات فنی خصوصی پروژه، اندیشیده شده و قید گردد. مشخصات کلید برشی برای قفل و بست هر قطعه با قطعه زیرین باید بگونه‌ای باشد که حداقل ظرفیت برشی مطابق با مشخصات فرض شده در طراحی را ارائه دهد.

اتصال قطعه بتنی و ژئوسنتتیک نیز باید بگونه‌ای باشد که حداقل مقاومت کششی برابر با مشخصات فرض شده در طراحی را ارائه دهد. رواداری مجاز در ابعاد قطعه برای طول و عرض، برابر ۴ میلیمتر و برای ارتفاع، برابر ۱/۵ میلیمتر می‌باشد. در صورت لزوم باید طراحی قطعات بگونه‌ای باشد که قوس‌های محدب و مقعر افقی را بتوان در نمای دیوار، ایجاد کرد. استفاده از قطعات متفرقه بتنی از قبیل بلوک‌های سیمانی فاقد مشخصات در نمای دیوار خاک مسلح، به هیچوجه مجاز نمی‌باشد.



شکل ۲۲-۱۸ برخی از انواع قطعات بتنی مدولار

قطعات بتنی پیش ساخته: این قطعات پیش ساخته، مسلح و عموماً به شکل مربع یا مستطیل با ضخامت حدود ۱۲ الی ۲۰ سانتیمتر، ارتفاع ۱/۵ متر و عرض ۱/۵ الی ۳ متر می‌باشند. مقاومت فشاری ۲۸ روزه قطعات بتنی باید حداقل ۲۸۰ کیلوگرم بر سانتیمتر مربع یا برابر مقاومت قید شده در مشخصات فنی خصوصی باشد. حمل و نصب قطعات بتنی قبل از آنکه مقاومت فشاری آنها به ۷۵ درصد مقاومت مشخصه برسد، مجاز نیست. قطعات انتظار که برای قرارگیری در جسم خاک در پشت قطعات پیش ساخته تعبیه می‌شوند، نباید با میلگردهای قطعه پیش ساخته در ارتباط مستقیم باشند. رواداری مجاز برای ابعاد قطعه پیش ساخته برابر ۵ میلیمتر، برای موقعیت قطعات انتظار برابر ۲۵ میلیمتر، برای چهارگوشی قطعه برابر ۱۳ میلیمتر (اختلاف بین دو قطر) و برای همواری سطح نمای قطعه برابر ۳ میلیمتر با شمشه ۱/۵ متری در نمای صاف (بدون طرح) و ۸ میلیمتر با شمشه ۱/۵ متری در نمای طرح‌دار می‌باشد.

پانل تمام ارتفاع بتنی: این پانل‌ها بصورت دیوارهای بتنی پیش ساخته بوده و عموماً دارای ضخامتی برابر ۱۵ الی ۲۰ سانتیمتر، عرضی برابر ۲/۴ الی ۳ متر و حداکثر ارتفاع ۱۰ متر می‌باشند. در این دیوارها، استفاده از تکیه‌گاه خارجی برای نگهداشتن پانل تا زمان اجرای خاکریز مسلح به اندازه دو سوم ارتفاع آن، الزامی است. مقاومت فشاری بتن برای این قطعات و سایر مشخصات فنی، مشابه قطعات بتنی پیش ساخته در بند فوق می‌باشد.

کلید مشخصات انواع قطعات بتنی نما شامل پارامترهای مقاومتی، شکل و ابعاد، رنگ و طرح ظاهری، مشخصات کلیدهای برشی و بخش‌های اتصالی ژئوستتیک به قطعه نما و ... باید بطور کامل در نقشه‌ها و دفترچه مشخصات فنی خصوصی پروژه قید شود. به منظور کنترل کیفیت انواع قطعات بتنی نما، حداقل یک نمونه از هر ۴۰ قطعه تولید شده یا حداقل یک نمونه در روز (هر کدام که بیشتر است)، باید اخذ گردد. حمل و انبار قطعات باید گونه‌ای انجام گیرد که باعث آسیب دیدن آنها نگردد. مهندس ناظر باید قطعاتی را که وارد کارگاه می‌شوند بازرسی کرده و در صورت مشاهده موارد زیر، آنها را عودت نماید:

- مقاومت فشاری کمتر از مقاومت مشخصه (در نمونه‌های آزمایش شده)
- نقص قالب‌گیری

- ترک خوردگی، شکستگی یا موارد مشابه
- تفاوت‌های فاحش در رنگ و ظاهر قطعات
- عدم تطابق ابعاد و خروج از رواداری‌های مجاز
- عدم قرارگیری قطعه اتصالی در موقعیت مشخص شده

نمای شبکه فلزی: در صورتیکه از این نما بعنوان نمای دائمی استفاده شود، مش مورد استفاده باید به میزان مشخص شده در مشخصات فنی خصوصی پروژه، گالوانیزه شده و از مصالح سنگی با دانه‌بندی باز در پشت نما استفاده گردد. ابعاد شبکه اصلی نما نباید بیش از ۴۵ سانتیمتر باشد (با بزرگتر شدن ابعاد شبکه اصلی، انعطاف‌پذیری نما نیز بیشتر می‌شود). میزان سختی شبکه فلزی باید به اندازه‌ای باشد که تغییر مکان افقی هر لایه خاک مسلح نسبت به لایه مجاور، بیش از ۲۵ میلیمتر نگردد. ضمن آنکه ابعاد شبکه فرعی باید به اندازه‌ای باشد که از ریزش مصالح سنگی نما جلوگیری شود.

◀ ۲۲-۹-۲ نحوه اجرا

۲۲-۹-۲-۱ دیوار خاک مسلح با نمای بتنی

بستر نما:

- بستر نما باید تا اندازه‌ای که در نقشه‌ها مشخص شده است، خاکبرداری و به منظور نصب صحیح قطعات نما، به شرح زیر آماده شود.
- سطح بستر نما (سطح زیر ردیف اول قطعات بتنی) باید با بتن غیرمسلح با عیار ۱۵۰ کیلوگرم سیمان در متر مکعب بتن آماده‌سازی شود.
- عرض بتن بستر باید حداقل ۲ برابر عرض قطعات نما یا ۵۰ سانتیمتر، هر کدام که بیشتر است باشد.
- ضخامت بتن بستر نیز باید مطابق با نقشه‌های اجرایی بوده و کمتر از ۱۵ سانتیمتر و بیش از ۳۵ سانتیمتر نباشد. برای دیوارهای با نمای پانل‌های تمام ارتفاع، ضخامت بیشتری برای بتن بستر مورد نیاز است.

- در دیوارهای با نمای قطعات مدولار و با ارتفاع کمتر از ۴/۵ متر، می‌توان از یک لایه به ضخامت حداقل ۱۵ سانتیمتر، مصالح دانه‌ای با خاصیت زهکشی که تا ۹۵ درصد کوبیده شده است یا سنگ‌چینی با سنگ لاشه استفاده کرد. در اینحالت، بستر نما نیز باید تا تراکم ۹۵ درصد، کوبیده شود.
 - به هر حال بستر نما باید دارای سطحی کاملاً صاف بوده و از نظر پلان و نیمرخ، مطابق با نقشه‌های اجرایی باشد. رواداری مجاز نسبت به رقوم نقشه، ۳ میلیمتر می‌باشد.
- بستر سایر بخش‌های خاکریزی مسلح:**
- محدوده بستر خاک مسلح که در تماس با ژئوسنتتیک خواهد بود باید مطابق با جزئیات نقشه‌ها و مشخصات و با نظارت مهندس ناظر، آماده شود.
 - بستر باید در طولی برابر یا بیشتر از طول مسلح‌کننده‌ها و تا رقوم قید شده در نقشه‌ها خاکبرداری، تسطیح و متراکم شود. خاکبرداری اضافی باید با مصالح خاکریزی منظور شده برای خاک مسلح، مجدداً پر و متراکم شود.
 - سطح بستر باید هموار بوده و عاری از هرگونه ریشه، بوته، نخاله، مواد و مصالح زیان‌آور و نامناسب باشد. بستر باید بوسیله غلطک‌های ویبره‌ای یا چرخ لاستیکی کوبیده شده و سطحی کاملاً متراکم و صاف، داشته باشد. هیچ نقطه‌ای از بستر نباید سست و غیر متراکم باشد. نقاط سست باید با نظر مهندس ناظر، خاکبرداری و با خاک مناسب پر و متراکم شوند.
 - قبل از پهن کردن ژئوسنتتیک، بستر باید توسط مهندس متخصص در امور مکانیک خاک، بازدید و تایید شود.
- قطعات نما و درپوش :**
- حمل و دپوی قطعات نما باید بگونه‌ای انجام شود که از وارد شدن خسارت به آن‌ها، اجتناب شود. استفاده از قطعات خسارت دیده (دارای ترک خوردگی، شکستگی و ...) در نمای دیوار، مجاز نمی‌باشد.

- کلیه قطعات بتنی باید مطابق با نقشه‌ها و مشخصات به دقت در محل خود نصب و ثابت گردند. میزان رواداری مجاز برای نصب قطعات نما مطابق جدول ۲۲-۱۵ می‌باشد.

جدول ۲۲-۱۵ میزان رواداری مجاز نصب قطعات نما

حداکثر رواداری مجاز	شرح
۶ میلیمتر با شمشه ۳ متری	امتداد قائم
۱۳ میلیمتر با شمشه ۳ متری	امتداد افقی

- میزان تغییر مکان جانبی نمای دیوار نیز بسته به اهمیت و ارتفاع آن، باید محدود و در نقشه‌ها و مشخصات فنی، قید شود. میزان تغییر مکان جانبی دیوار به عوامل مختلفی از قبیل شدت کوبیدن خاک، طول مسلح کننده‌ها، میزان صلبیت نقطه اتصال ژئوسنتتیک به قطعات نما و میزان انعطاف‌پذیری سیستم نما، بستگی دارد.
- در نصب قطعات ردیف اول نما، دقت مضاعفی باید اعمال شود. سطح زیر ردیف اول باید کاملاً صاف و عاری از هر نوع مواد و مصالح اضافی باشد. استفاده از چوب‌بست یا پشت‌بند، در ردیف اول برای قطعات مدولار مفید خواهد بود. این امر برای قطعات پیش ساخته و پانل‌های تمام ارتفاع، اجتناب‌ناپذیر می‌باشد. از تماس کامل قطعات ردیف اول با سطح بستر اطمینان حاصل شود. به منظور تثبیت نما، تراز زیر ردیف اول باید به اندازه مشخص شده در نقشه‌ها، پایین‌تر از تراز زمین طبیعی اطراف باشد.
- از اجرای صحیح کلیه کلیدهای برشی و ابزار قفل و بست قطعات، مطابق با نقشه‌ها و مشخصات، اطمینان حاصل شود. میزان حداقل و حداکثر عقب‌نشینی هر قطعه نسبت به قطعه زیرین، باید مطابق با نقشه‌ها و مشخصات فنی، کنترل شود.
- قطعات ردیف آخر نما بعنوان قطعات درپوش، باید با ملات یا مواد چسباننده مناسب (به پیشنهاد تولید کننده) به لایه‌ی ما قبل آخر، متصل و محکم گردند.

مصالح پشت نما:

- محدوده پشت نما مطابق با نقشه‌ها و قبل از جاگذاری ردیف بعدی، با مصالح درشت‌دانه خوب دانه‌بندی شده با خاصیت زهکشی بالا، پر شده و متراکم می‌شود.
- روی قطعات نما قبل از جاگذاری ردیف بعدی، باید تمیز و عاری از هرگونه مصالح باشد.
- مصالح پشت نما در حین اجرا نباید با مصالح نامناسب یا مواد زائد دیگر در تماس بوده و مخلوط شود.
- ضخامت افقی مصالح پشت نما، نباید از مقدار ذکر شده در مشخصات فنی خصوصی و ۳۰ سانتیمتر، کمتر باشد.

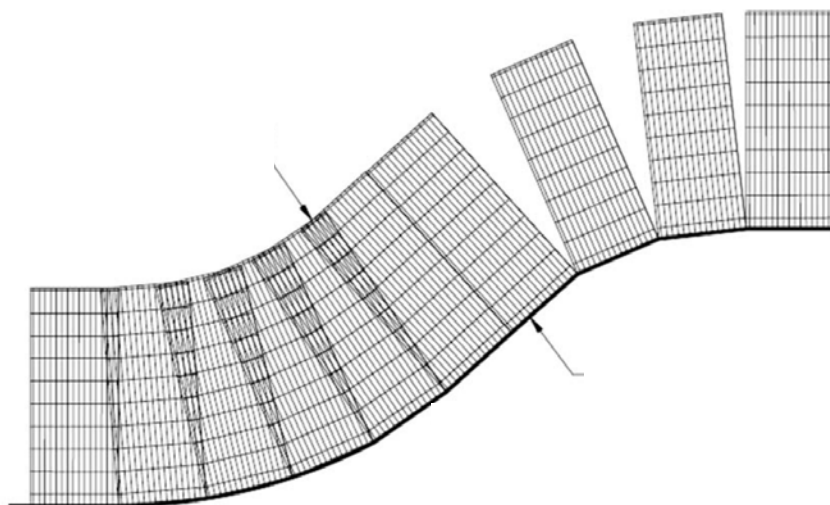
خاکریزی:

- موارد بخش ۲۲-۸-۲-۳ در اجرای دیوارهای خاک مسلح نیز باید رعایت شود.
- میزان تراکم برای خاکریزی در دیوارهای خاک مسلح، حداقل ۹۵ درصد و برای دیوارها یا کوله‌هایی که به عنوان زیر سازه عمل خواهند کرد، ۱۰۰ درصد می‌باشد.
- کوبیدگی باید با رطوبتی برابر رطوبت بهینه (با رواداری ۲ درصد) انجام شود.
- استفاده از غلطک‌های پاچه بزی یا مشابه بدلیل امکان آسیب زدن به ژئوسنتتیک، مجاز نمی‌باشد.
- برای خاک‌های دانه‌ای، ضخامت لایه خاک کوبیده شده، بین ۲۰ تا ۳۰ سانتیمتر و حداکثر به ارتفاع قطعات نما (هر کدام که کمتر است) می‌باشد. اجرای خاکریز با ضخامت بیش از ۲۰ سانتیمتر تا ضخامت حداکثر ۳۰ سانتیمتر، مشروط به انجام قطعات آزمایشی با مصالح مورد نظر و با غلطک‌های مناسب، دستیابی به درصد تراکم مشخصه، و امکان انجام آزمایش‌های استاندارد برای اندازه‌گیری این تراکم در کل ضخامت لایه اجرا شده می‌باشد.
- در تمام مراحل اجرای لایه‌های خاکریزی، باید از عدم ایجاد چین و چروک در لایه‌های ژئوسنتتیک بویژه در نزدیکی نما، اطمینان حاصل شود.

- برای جلوگیری از تغییر مکان قطعات نما، تراکم کردن خاک در نزدیکی نما (محدوده یک متری)، باید توسط غلطک‌های سبک صفحه‌ای لرزنده انجام شود. روش کنترل کیفیت در این محدوده باید در مشخصات فنی، قید شود (مانند حداقل تعداد عبور غلطک).
- نمونه‌برداری برای کنترل تراکم خاکریزی براساس برنامه منظم و در طول احداث باید انجام شود. به ازای هر ۵۰ متر طول سازه در هر لایه و در صورتی که عرض خاکریز زیاد باشد در هر ۵۰۰ متر مربع سطح خاکریزی، یک آزمایش تعیین وزن مخصوص محلی انجام شود.
- آزمایش تراکم آزمایشگاهی در صورت یکنواخت بودن جنس خاک هر ۵۰۰ متر طول یک بار صورت می‌گیرد و چنانچه کیفیت خاک تغییر کند آزمایش تراکم به تناسب و تعداد بیشتری به عمل آید.

نصب ژئوسنتتیک:

- هنگامی که رقوم ارتفاع خاکریزی در هر لایه، به نقطه اتصال ژئوسنتتیک و قطعه نما رسید، عملیات پهن کردن و نصب ژئوسنتتیک باید انجام شود.
- اختلاف ارتفاع سطح مصالح خاکریز در محدوده یک متری پشت نما نسبت به رقوم ارتفاعی لایه مسلح کننده (مطابق با نقشه‌ها)، نباید بیش از ۲۵ میلیمتر باشد.
- ژئوسنتتیک باید در جهت عمود بر نما، پهن شده و به اندازه کافی، کشیده و بوسیله میخ-های چوبی یا فلزی در جای خود محکم شود. همچنین باید به طرز مناسبی که در نقشه‌ها و مشخصات فنی قید شده است، به قطعات نما متصل و محکم شود. مهندس ناظر باید از محکم شدن اتصال قطعات نما و ژئوسنتتیک اطمینان حاصل کند.
- در صورت وجود نمای قوسی در دیوار، همپوشانی‌هایی در ژئوسنتتیک‌ها ایجاد خواهد شد که باید یک لایه مصالح دانه‌ای بین دو لایه ژئوسنتتیک به ضخامت ۵ الی ۱۰ سانتیمتر اجرا شود (شکل ۲۲-۱۹).



شکل ۲۲-۱۹ نمونه‌ای از نصب ژئوسنتتیک در دیوار با نمای قوسی

۲۲-۹-۲-۲ دیوار خاک مسلح بدون نما^۱

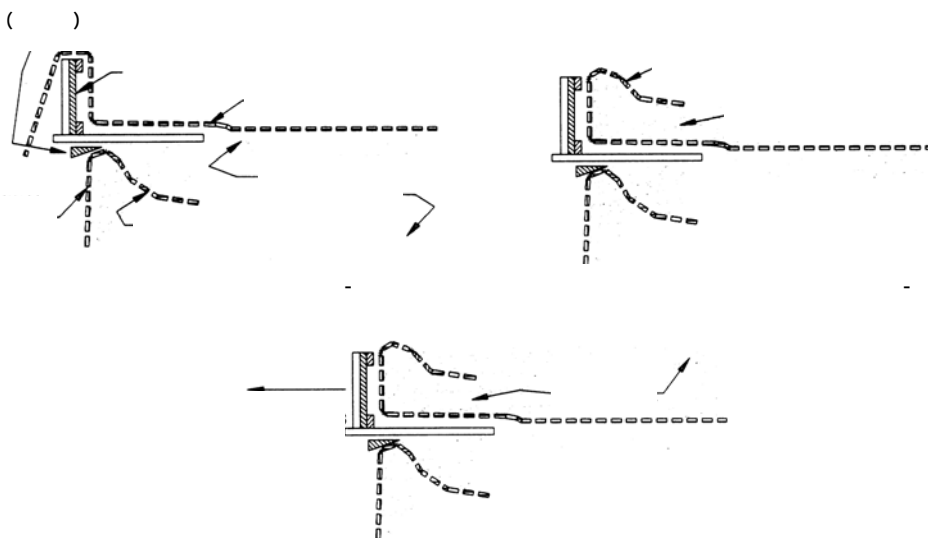
- بدلیل تشابه دیوارهای خاک مسلح بدون نما و شیب‌های خاکی مسلح، موارد قید شده در بند ۲۲-۸-۲، در این بخش نیز صادق است. لیکن رعایت موارد ذیل در نمای این دیوارها، الزامی است.
- پیمانکار موظف است جهت جلوگیری از تغییر شکل نما (شکم دادن)، از قالب‌های موقت مانند شکل ۲۲-۲۰، استفاده کند.
 - شکستگی زاویه در نمای دیوار با زاویه داخلی کوچکتر از ۱۵۰ درجه، گوشه نام دارد. گوشه-ها باید مطابق با نقشه‌ها و مشخصات، بگونه‌ای اجرا گردند که بین دیوارهای دو سمت آن، اتصال مقاومی برقرار گشته و در طول عمر سازه، مصالح خاکی از محل گوشه، ریزش نکند. ضمن آنکه مقطع دیوار در هر دو طرف گوشه، باید دارای لایه کامل ژئوسنتتیک باشد.
 - چنانچه پروفیل سطح بالای دیوار، شیب‌دار باشد، نحوه خاتمه دادن به هر لایه خاک مسلح از بالای دیوار، باید در نقشه‌ها و مشخصات، قید شده و بگونه‌ای اجرا شود که محل ریزش

خاک به بیرون، نشود. اگر تغییر شیب در بالای دیوار، بیش از ۴۵ درجه باشد، گوشه تلقی می‌شود.

- در سطح نمای دیوارهای بدون نما، به منظور محافظت از ژئوسنتتیک در مقابل اشعه مضر خورشید یا صدمات دیگر، استفاده از نمای موقت از قبیل شاتکریت و ... باید بررسی شود.
- میزان مجاز تغییر مکان جانبی نمای دیوار پس از پایان عملیات اجرایی در دیوارهای بدون نما که با شمشه ۳ متری اندازه‌گیری می‌شود، در جدول ۲۲-۱۶، ارائه شده است.

جدول ۲۲-۱۶ میزان مجاز تغییر مکان جانبی نما

دیوار موقت	دیوار دائمی	شرح
۷۵ میلیمتر	۵۰ میلیمتر	امتداد قائم (با شمشه ۳ متری)
۱۳۰ میلیمتر	۷۵ میلیمتر	امتداد افقی (با شمشه ۳ متری)
۱۵۰ میلیمتر	۱۰۰ میلیمتر	حداکثر برآمدگی (شکم دادن) بین لایه‌های مسلح شده (با شمشه ۳ متری)



شکل ۲۲-۲۰ مراحل اجرای دیوار خاک مسلح بدون نما

۴-۲۲-۹-۳ دیوارهای خاک مسلح با تسمه‌های فلزی

در این نوع دیوارها، از تسمه‌های فلزی به جای ژئوستنتیک‌ها، استفاده می‌شود. با وجود آنکه تسمه‌های فلزی از خانواده ژئوستنتیک‌ها محسوب نمی‌شود، بدلیل تشابه عملکرد و نحوه اجرا، به مواردی در رابطه با آن‌ها نیز اشاره شده است.

تسمه‌های فلزی بر حسب مورد، آجدار فولادی گالوانیزه با روکش قیر یا اپوکسی است. در اینجا نیز عامل اصلی در خاک مسلح، اصطکاک بین خاک و تسمه‌هاست. خاک به وسیله اصطکاک، نیروهای وارده را به تسمه‌ها منتقل می‌کند و تسمه‌ها تحت کشش قرار می‌گیرند. به این ترتیب خاک در جهاتی که تسمه‌ها قرار گرفته‌اند، دارای چسبندگی می‌شود که میزان آن با مقاومت کششی تسمه‌ها نسبت مستقیم دارد. لذا خاک مورد استفاده باید دارای اصطکاک داخلی مناسبی بوده و از نوع مصالح دانه‌ای غیر چسبنده و زهکش انتخاب شود. استفاده از خاک‌های چسبنده ریزدانه یا خاک‌های جاذب آب، منجر به ایجاد فشار آب حفره‌ای در حین بارگذاری شده و موجب کاهش مقاومت خاک می‌شود.

در یک سازه خاک مسلح، لازم است که در نمای خارجی آن پوسته‌ای جهت جلوگیری از ریزش خاک بین تسمه‌ها پیش‌بینی شود. به این پوسته می‌توان شکل‌های مناسبی داد.

۴-۲۲-۹-۳-۱ عمر مفید سازه

مدت استفاده سازه خاک مسلح، بستگی به دوام تسمه‌های کششی در تماس با خاک و آب و تأثیر ناشی از فعل و انفعالات شیمیایی و بیولوژیکی دارد. در حالت استفاده از تسمه‌های فلزی، این دوام اساساً تابع نوع و شدت پدیده‌های خوردگی و زنگ‌زدگی فلز است. لذا، باید در طراحی سازه‌های خاک مسلح با تسمه‌های فلزی، اضافه ضخامت مناسب به منظور رفع اثر زنگ‌زدگی و خوردگی در نظر گرفته می‌شود. زمان استفاده یا عمر مفید حداقل را باید از زمان استفاده احتمالی که به مراتب طولانی‌تر است، تمیز داد تا طراحی به لحاظ اقتصادی قابل توجیه باشد. لذا طراح باید اندازه‌دهی اجزای تشکیل دهنده سازه خاک مسلح را طوری انجام دهد که با عمر مفید سازه که یکی از داده‌های طراحی است، مطابقت داشته باشد.

۲۲-۹-۳-۲ مشخصات فنی اجزای تشکیل دهنده

الف- مصالح خاکریز

مصرف خاک‌های زراعتی، پسماندهای صنعتی و ضایعات و خاک‌های آوار در خاک مسلح مجاز نیست. مصالح خاکریز باید از نظر ژئوتکنیکی، شیمیایی و زهکشی، شرایط زیر را دارا باشد.

ضوابط ژئوتکنیکی:

- زاویه اصطکاک داخلی مصالح اشباع شده (در شرایط آزمایش سریع) نباید از ۲۵ درجه کمتر باشد.
- ابعاد درشت‌ترین دانه‌های تشکیل دهنده مصالح نباید از ۱۰۰ میلی‌متر تجاوز کند.
- حداکثر مجاز درصد وزنی دانه‌های ریزتر از ۰/۰۷۵ میلی‌متر (الک شماره ۲۰۰) در مصالح خاکریز ۱۵٪ است. در مورد خاک‌هایی که بیش از ۱۵٪ دانه‌های ریزتر از الک ۲۰۰ دارند از قبیل مصالح حاصل از شکستن سنگ کوهی یا مخلوط رودخانه‌ای شکسته، باید طبق نظر دستگاه نظارت اقدام شود.
- در حالت مصالح حساس در مقابل رطوبت، لازم است که میزان رطوبت خاک به ۱۵ درصد محدود شود.
- استفاده از مارن، شیل، رس و گچ و اصولاً مصالح جذب کننده آب، مجاز نیست.

ضوابط شیمیایی و الکتروشیمیایی:

- میزان حداکثر یون (Cl^-) برای بناهای واقع در خشکی، ۲۰۰ میلی‌گرم در هر کیلوگرم مصالح و در مورد بناهای داخل آب شیرین، ۱۰۰ میلی‌گرم در هر کیلوگرم است. میزان حداکثر یون (SO_4^{--}) نیز به ترتیب ۱۰۰۰ و ۵۰۰ میلی‌گرم در هر کیلوگرم می‌باشد.
- میزان PH خاک اندازه گرفته شده در مخلوط آب - خاک باید بین ۵ تا ۱۰ باشد.
- مصالح خاکریز باید فاقد مواد آلی باشند.

زهکشی:

توده خاک مسلح نباید از آب اشباع شود و حالت یک سد را به خود بگیرد. چون پوسته غیر قابل نفوذ نیست لذا جنس خاکریز باید بتواند از اشباع آب، جلوگیری کند و خاصیت زهکشی داشته باشد. معمولاً مصالح دانه‌ای مصرفی در خاک مسلح باید به عنوان زهکش عمل کند و آب در آن جمع نشود. ولی اگر خاک مصرفی خاصیت زهکشی مناسبی نداشته باشد و احتمال اشباع آن وجود داشته باشد، باید ملاحظات خاصی را برای زهکشی آن به کار برد. آنچه که معمولاً انجام می‌شود این است که بین توده مسلح و زمین طبیعی یعنی در پشت و زیر دیوار از یک لایه ۵۰ سانتیمتری تا یک متری مصالح درشت‌دانه زهکشی برای تخلیه آب استفاده می‌کنند.

ب- تسمه‌ها (جوشن‌ها)

تسمه‌های فلزی باید مشخصات زیر را داشته باشند:

- مقاومت کششی مناسب و کافی و گسیختگی از نوع غیر شکننده.
- تغییر شکل پذیری (در حدود چند درصد) تحت اثر بارهای متداول.
- اصطکاک نسبتاً قابل ملاحظه با مصالح خاکریز.
- انعطاف‌پذیری کافی تا حدی که مانع تغییر شکل پذیری مجموعه "خاک مسلح" نباشد.
- طول عمر کافی.
- اقتصادی بودن.

در شرایط فعلی، مناسب‌ترین فلز که تمامی مشخصات فوق را دارد، فولاد گالوانیزه است. برای سازه‌های دریایی یا در مجاورت دریا از فولاد غیر گالوانیزه استفاده می‌شود. تسمه‌ها معمولاً نوارهایی به ضخامت چند میلیمتر و عرض چند سانتیمتر می‌باشند. در سطح این تسمه‌ها، برآمدگی‌هایی به شکل آج نیز برای افزایش اصطکاک در نظر گرفته شده است.

مشخصات دقیق تسمه‌ها شامل نوع فولاد، طول و عرض و ضخامت آن تابع نوع و موقعیت بنای مورد نظر است که برای هر طرح در مشخصات فنی خصوصی قید شده و یا توسط دستگاه نظارت تعیین می‌شود.

ج- قطعات پوسته (نمای خارجی)

در بناهای خاک مسلح دو نوع پوسته، بتنی یا فلزی به کار برده می‌شود. کاربرد پوسته فلزی کم است و فقط در مواردی که دستیابی به محل بنای خاک مسلح مشکل و حمل قطعات بتنی غیر عملی باشد از این نوع پوسته استفاده می‌شود. پوسته‌های بتنی نیز از نظر مشخصات فنی، مشابه قطعات پیش‌ساخته به کار رفته در بخش ۲۲-۹-۱-۳ می‌باشند. در این قطعات، زبانه‌های تسمه‌گیر که جوشن‌ها به آن پیچ و مهره می‌شوند و از همان نوع فلز جوشن می‌باشند در قطعات بتن ریشه گرفته است. تعداد این زبانه‌ها برای قطعات حداقل چهار است. میله‌های عمودی اتصال بین قطعات را تأمین می‌کند و امکان تغییر شکل پذیری افقی را نیز فراهم می‌کند. درزگیرهای افقی قابل تراکم از نوع لاستیک فشرده بین قطعات قرار داده می‌شود تا تغییر شکل پذیری قائم پوسته میسر باشد.

۲۲-۹-۳-۳ تهیه مصالح و لوازم و انبار کردن آن در کارگاه

الف- قطعات بتنی پیش‌ساخته

معمولاً این قطعات بر اساس دستورالعمل‌های اجرایی مندرج در مشخصات فنی خصوصی و در کارگاه ساخته می‌شود یا اینکه به صورت قطعات پیش‌ساخته و آماده، تحویل کارگاه می‌شود. برای انبار کردن این قطعات لازم است محل مناسبی که مساحت کافی داشته و دسترسی به آن آسان باشد در نظر گرفته شود. سطح محل انبار باید افقی و مسطح باشد. گاه لازم است قشر نازکی از ماسه نرم روی این سطح ریخته شود. معمولاً می‌توان پنج قطعه پیش‌ساخته را بر روی هم انبار کرد. فقط لازم است بین قطعات چهارتراش‌های چوبی قرار داده شود تا قطعات در تماس با یکدیگر نباشند. در صورتی که ساخت قطعات در کارگاه انجام شود، لازم است برای جابه‌جایی قطعات یک روزه بتنی، انبار از محل ساخت فاصله چندانی نداشته باشد. در هنگام بلند نمودن قطعات بتنی پیش‌ساخته باید از چهار زبانه درگیر در بتن استفاده شود.

ب- تسمه‌ها

تسمه‌های فلزی معمولاً در دسته‌های ۵۰ تایی به کارگاه وارد می‌شوند. تخلیه آنها احتیاج به جرثقیل کوچک یا لودر دارد. محل انبار تسمه‌ها باید دور از آمد و شد کارگاهی باشد. طول، نوع، ضخامت و عرض تسمه‌ها در مشخصات خصوصی داده می‌شود.

ج- لوازم دیگر

این لوازم عبارتند از پیچ و مهره‌ها، درزگیرها، قلابهای نصب، زبانه‌های تسمه‌گیر و غیره که همگی باید در انبار بسته و سرپوشیده محفوظ کارگاه نگهداری شوند.

۲۲-۹-۳-۴ روش اجرا

ساختمان یک توده خاک مسلح در مراحل پی‌درپی صورت می‌گیرد. هر مرحله شامل کار گذاردن یک ردیف قطعات پوسته و خاکریزی پشت آن و نصب یک ردیف تسمه است. ساختمان دیوار خاک مسلح همواره از طرف داخل یعنی طرف خاکریزی صورت می‌گیرد و بدین سبب هیچ گاه نیازی به چوب بست نیست. ماشین‌آلات لازم برای اجرای خاک مسلح همان وسایلی است که در اجرای عملیات خاکریزی به کار برده می‌شود. تنها یک دستگاه بالابر سبک (۲ تا ۵ تن) برای حرکت دادن و جاگذاری قطعات بتنی پوسته لازم است.

در مواردی که شرایط فنی و ایمنی ایجاب کند می‌توان دیوارها را به صورت چند مرحله‌ای یا با فاصله زمانی اجرا کرد. شرایط و نحوه اجرا تابع نوع و موقعیت بنا است که در مشخصات فنی خصوصی قید شده یا توسط دستگاه نظارت تعیین می‌شود.

سر جا نگه داشتن و تأمین پایداری اولین ردیف قطعات پوسته فلزی یا قطعات پیش‌ساخته بتنی در موقع خاکریزی پشت آنها، به وسیله چوب‌بست‌های موقتی که در طرف خارج دیوار قرار می‌دهند تأمین می‌شود. این پشت‌بندها در موقع خاکریزی جلوی دیوار برداشته می‌شوند.

در زیر قطعات بتنی پوسته و به منظور تأمین تراز افقی، باید به ارتفاع حداقل ۱۵ سانتیمتر و عرض ۳۵ سانتیمتر بتن‌ریزی شود و عیار بتن ۱۵۰ کیلوگرم سیمان در متر مکعب باشد.

برای اینکه نمای خارجی دیوار قائم باشد لازم است در موقع نصب پوسته‌ها از حرکت آنها نسبت به یکدیگر جلوگیری شود. این کار به کمک گوه‌های چوبی سخت که در درزهای سه ردیف آخری که پشت آنها خاکریزی شده قرار داده می‌شود، صورت می‌گیرد. در دیوارهایی که پوسته آن‌ها بتنی است جلوگیری از پس و پیش قرار گرفتن قطعات پوسته نسبت به قطعات قبلی به وسیله گیره عمل می‌شود.

نصب تسمه‌ها و خاکریزی، قسمت‌های اصلی خاک مسلح را تشکیل می‌دهد و به این جهت لازم است به طور صحیح اجرا شود. تسمه‌ها را باید عمود به سطح نما و از پهنا به طور افقی روی لایه خاکریز که قبلاً انجام گرفته قرار داد. این تسمه‌ها را به وسیله پیچ و مهره مقاوم که حتماً باید از همان فلز تسمه باشد به قطعات پوسته متصل می‌نمایند. مهره‌ها نباید زیاد سفت شود و بین دو قسمتی که با پیچ و مهره وصل شده فاصله موجود باشد. نیروی وارد بر پیچ نباید زیاد باشد.

ارتفاع هر لایه خاکریزی برابر فاصله عمودی دو ردیف جوشن در حالت پوسته فلزی، و نصف آن در حال پوسته بتنی است. پخش و تسطیح لایه‌ها باید به موازات نمای ساختمان صورت گیرد تا رانش ناشی از حرکت ماشین‌آلات مستقیماً به ردیف‌های آخری پوسته که خاکریز در پشت آنها صورت می‌گیرد وارد نشود.

لازم است از عبور کامیون‌ها در فاصله کمتر از ۲ متری پوسته اجتناب شود تا از جابه‌جا شدن پوسته‌هایی که هنوز پشت آنها کاملاً خاکریزی و کوبیده نشده، جلوگیری به عمل آید.

در مورد کاربرد ماشین‌آلات زنجیردار باید مطلقاً از تماس مستقیم زنجیر با جوشنها اجتناب کرد. خودرو باید حتماً روی لایه خاکی که در جلوی خود پخش می‌کند حرکت کند.

به منظور اجتناب از تغییر مکان قطعات پوسته، غلتک‌های سنگین نباید به هنگام عبور از فاصله یک متری به پوسته نما نزدیکتر شوند. متراکم کردن خاک در نزدیکی نما باید به وسیله وسایل سبک لرزنده صورت گیرد. عمل تراکم باید همواره به موازات پوسته و از داخل به طرف پوسته صورت گیرد. میزان تراکم لایه‌های خاکریز بر اساس مندرجات فصل دوم این مشخصات می‌باشد، که با توجه به نوع بنا باید در مشخصات خصوصی قید شود.

۲۲-۹-۳-۵ آزمایش‌های کنترل کیفیت

برای کنترل مصالح مصرفی و کارهای انجام شده، نوع و تعداد آزمایش‌های زیر تعیین شده است. مصالح قرصه منتخب برای خاک مصرفی در سازه، قبل از شروع عملیات باید مورد آزمایش قرار گیرد تا کیفیت آن به شرح بند ۲۲-۹-۳-۲ از نظر دانه‌بندی و میزان یون‌های سولفات و کلر قابل حل در آب تعیین شود.

در جریان پیشرفت کار از مصالحی که در سازه خاکریز مسلح استفاده می‌شود برای هر ۱۵۰۰ متر مکعب یک آزمایش دانه‌بندی باید انجام شود. تعیین یون‌های کلر و سولفات موجود در خاک نیز باید متناوباً و به تشخیص دستگاه نظارت کنترل شود.

به ازای هر ۵۰ متر طول سازه در هر لایه، و در صورتی که عرض خاکریز زیاد باشد در هر ۵۰۰ متر مربع، یک آزمایش تعیین وزن مخصوص محلی انجام شود.

آزمایش تراکم آزمایشگاهی در صورت یکنواخت بودن جنس خاک هر ۵۰۰ متر طول یک بار صورت می‌گیرد و چنانچه کیفیت خاک تغییر کند آزمایش تراکم به تناسب و تعداد بیشتری به عمل آید. در صورتی که دستگاه نظارت انجام آزمایش‌های دیگری را علاوه بر آزمایش‌های فوق، ضروری تشخیص دهد، باید نسبت به اجرای آنها اقدام شود.

◀ ۲۲-۱۰ آب بندها^۱

ژئوسنتتیک‌های آب‌بند که در پروژه‌های مرتبط با زمین برای کنترل جریان آب یا سیالات دیگر و در برخی موارد، بخارات مورد استفاده قرار می‌گیرند، عبارتند از: ژئوممبرین‌ها، ژکمپوزیت‌های ژئوتکستایلی، ژئوکمپوزیت‌های رسی^۲ و ژئوتکستایل‌های اشباع شده با قیر (در محل).

آب‌بندی در پروژه‌های راه‌سازی با مقاصد زیر انجام می‌شود:

- آب‌بندی و کنترل رطوبت در بستر راه و روسازی‌ها
- حفظ رطوبت مناسب برای مصالحی از قبیل ماسه بادی یا رس (چنانچه در راه‌ها با اهمیت پایین به عنوان مصالح جسم راه، به کار روند)
- آب‌بندی در تونل‌ها
- آب‌بندی در کانال‌های زهکشی
- آب‌بندی و حفاظت سطح برم‌ها
- آب‌بندی دیوارهای خاک مسلح با تسمه‌های فلزی و ...

◀ ۲۲-۱۰-۱ ژئوممبرین‌ها

نفوذپذیری ژئوممبرین‌ها در مقابل رطوبت، کمتر از رس متراکم بوده و برخی از انواع آنها، دارای یک لایه مسلح کننده نیز می‌باشد.

به منظور جلوگیری از بروز نشت در ژئوممبرین‌ها، اعمال دقت کافی در طراحی، آزمایشات، انتخاب مشخصات، کنترل و اطمینان از کیفیت^۳ در تولید محصول و مراحل نصب و اجرا، ضروری است. انتخاب ژئوممبرین باید با توجه به هدف استفاده از آن، دوام مورد نیاز متناسب با شرایط و آسیب‌های محیطی، شرایط اجرایی، شرایط دوره بهره‌برداری و ملاحظات اقتصادی انجام گیرد.

1. Moisture Barriers
2. Geosynthetic Clay Liners (GCLs)
3. QC & QA

◀ ۲۲-۱۰-۲ ژئوکمپوزیت‌ها

این محصولات که در پروژه‌های راه‌سازی به منظور کنترل رطوبت در بستر راه و روسازی به کار می‌روند، معمولاً از یک یا دو لایه ژئوتکستایل که با یک یا دو لایه ژئوسنتتیک از جنس پلی الفین-ها آب‌بندی شده است، تشکیل می‌شوند.

◀ ۲۲-۱۰-۳ ژئوکمپوزیت‌های رسی

این ژئوسنتتیک‌ها از یک لایه خاک بنتونیت خشک که بین دو لایه ژئوتکستایل یا روی یک لایه ژئوممبرین نگهدارنده قرار گرفته است، تشکیل می‌شود. لایه بنتونیت در زمان جذب آب، به شدت غیر قابل نفوذ می‌شود.

◀ ۲۲-۱۰-۴ ژئوتکستایل اشباع شده با قیر (در محل)

ژئوتکستایل‌های بافته نشده که پس از پهن کردن، با انواع قیر (از جمله قیر خالص، قیر امولسیون، قیر پلیمری و قیر الاستیکی) اشباع می‌شوند، به منظور آب‌بندی به کار می‌روند. وزن واحد سطح این ژئوتکستایل‌ها، معمولاً بین ۲۰۰ الی ۴۰۰ گرم بر متر مربع می‌باشد. از انواع سنگین-تر برای ایزولاسیون در برابر گاز، استفاده می‌شود.

◀ ۲۲-۱۰-۵ ملاحظات اجرا

با توجه به اهمیت بالای نصب صحیح آب‌بندها، مراحل اجرا باید با توجه به توصیه‌های تولیدکننده محصول و مطابق با نقشه‌ها و مشخصات فنی خصوصی انجام پذیرد. بخش‌های عمده اجرای آب‌بندها در مراحل زیر، خلاصه می‌شود:

آماده‌سازی بستر یا سطح نصب: سطح بستر باید متراکم شده و عاری از هرگونه برجستگی، تیزگوشه‌گی یا مصالح اضافی بوده و بگونه‌ای صاف و آماده شود که حداقل فشارهای متمرکز و نقطه‌ای به ژئوسنتتیک، وارد شود. بزرگترین اندازه مصالح در سطح بستر، نباید از ۱۲ میلیمتر، بزرگتر باشد. برای افزایش مقاومت ژئوممبرین‌ها در مقابل سوراخ‌شدگی، استفاده از یک لایه ژئوتکستایل

در سمتی که با مصالح زیان‌آور در تماس است، توصیه می‌شود. قبل از نصب ژئوسنتتیک، بستر یا سطح نصب باید توسط مهندس ناظر، بازدید و تایید شود.

درزگیری در محل: نحوه درزگیری به نوع ژئوسنتتیک بستگی دارد. روش همپوشانی در ژئوکمپوزیت‌های ژئوتکستایلی یا رسی، متداول است. در ژئوممبرین‌ها از روش‌های حرارتی یا شیمیایی استفاده می‌شود. نحوه درزگیری باید در نقشه‌ها و مشخصات فنی خصوصی، قید شود. توجه به شرایط محیطی و سازه‌های مجاور: جزئیات اجرایی در رابطه با شرایط محیطی و تاثیر سازه‌های اطراف، بسته به نوع ژئوسنتتیک مصرفی و شرایط پروژه باید در نقشه‌ها و مشخصات فنی خصوصی، قید شود.

بطور کلی، نقشه‌ها و مشخصات فنی پروژه‌های آب‌بندی، باید شامل موارد زیر باشد:

- حداقل مشخصات فنی مورد نیاز ژئوسنتتیک
- روش حمل و انبار
- نحوه آماده‌سازی بستر و روش نصب
- درزگیری و نحوه آزمایش و تایید یا رد آن
- نحوه کنترل و اطمینان از کیفیت (QA و QC)

٢٣

تونل

◀ ۱-۲۳ کلیات

◀ ۱-۱-۲۳ حدود عملیات

این عملیات شامل تأمین نیروی انسانی، مصالح، تجهیزات و ماشین‌آلات برای حفاری تونل، بارگیری و حمل مصالح حاصل از حفاری، رفتارسنجی با ابزار دقیق جهت اندازه‌گیری تغییر شکلها و تنشها، رعایت مقررات ویژه و اتخاذ تدابیر و اقدامات ایمنی در حین اجرای کار، تأمین سیستمهای تهویه، روشنایی و نصب تلفنهای کارگاهی، طراحی و اجرای سازه‌های تخلیه آب و زهکشی آبهای نفوذی و زیرزمینی داخل تونل، پایدارسازی و حفاظت و تقویت نیمرخ تونل از طریق تهیه و نصب، سنگ‌مهاریها، پیچ‌سنگها، قابهای پروفیل فولادی و اجرای بتن‌پاشی، بهسازی توده سنگ پیرامون تونل از طریق حفر چالهای تزریق، و چالهای زهکشی و کاهش فشار، اجرای پوششهای ثابت دائمی، و سایر عملیات تکمیلی بر اساس نقشه‌های اجرایی و دستورات دستگاه نظارت می‌باشد.

◀ ۲-۱-۲۳ پیاده کردن تونل

دستگاه نظارت اطلاعات لازم را جهت تعیین محور و نقاط ثابت واقع در طول خط، به پیمانکار ارائه خواهد نمود. پیمانکار موظف است نسبت به احیای مسیر اقدام و صحت این اطلاعات را کنترل و بررسی کند و جهت جلوگیری از بروز هرگونه خطای محور در حین اجرا، مبادرت به مثلث‌بندی نماید. صورت‌مجلس تحویل و صحت ارقام و اطلاعات لازم تهیه و به امضای پیمانکار خواهد رسید. پیاده کردن محور تونل، ترازبندی و سایر کارهای داخل تونل بایستی توسط پیمانکار انجام شود. پیمانکار مکلف است مسیر را به هزینه خود میخکوبی نموده و اشتباهات احتمالی را اصلاح نماید. به منظور تسهیل در امر کنترل مسیر، ترازبندی و سایر عملیات اجرایی، نقاط ثابتی در هر ۵۰ (پنجاه) متر در خطوط مستقیم و در هر بیست متر در قوسها توسط پیمانکار نصب خواهد شد.

-
1. Anchor Bolt
 2. Rock Bolt

پیمانکار باید طبق نظر دستگاه نظارت، گزارشات نقشه برداری انجام شده را تهیه و به مشاور تسلیم نماید.

۲۳-۱-۳ مسئولیت پیمانکار

پیمانکار باید قبل از شروع حفاری تونل، تصویب دستگاه نظارت را در مورد نحوه اجرا و جزئیات عملیات تونلسازی، نوع تجهیزات و ماشین آلات، برنامه اقدامات ایمنی و مقررات ویژه را که باید در حین کار رعایت شود اخذ نماید. تصویب دستگاه نظارت در مورد روشهای پیشنهادی و برنامه کارها به هیچ وجه مسئولیت محض و قطعی پیمانکار را در اجرای صحیح و مطمئن عملیات تونلسازی نقض نخواهد نمود.

۲۳-۱-۴ نیمرخ تونل

مقطع تونل به طور کلی به طریقی که در نقشهها نشان داده شده ساخته خواهد شد. مع هذا دستگاه نظارت ممکن است تشخیص دهد که مقطع مذکور به علت شرایط موضعی و محلی در همه جا قابل استفاده نباشد. در این موارد قسمتی از تونل مورد نظر می تواند به طریق نیمرخ اصلاح شده ای که توسط دستگاه نظارت به پیمانکار ابلاغ می شود اجرا گردد.

۲۳-۱-۵ تغییر شکل و تنش

عملیاتی که برای ابزاربندی و اندازه گیری تغییر شکلها و تنشها در تونل باید انجام گیرد شامل تأمین نیروی انسانی، مصالح، تجهیزات و انجام کارهای لازم برای آماده سازی، تهیه، نصب و رفتارسنجی مورد نیاز مطابق نقشهها و تأیید دستگاه نظارت است.

پیمانکار باید به هزینه خود با وسایل و به طریقی که به تصویب دستگاه نظارت رسیده باشد، حرکت دیوارها، طاق و کف تونل را از زمان خاکبرداری تا تکمیل پوشش دائمی با استفاده از انبساطسنجها، تنشسنجها، تنجشسنجها و امکانات نقشه برداری با دقت اندازه گیری نموده و ثبت نماید. اندازه گیری تغییر شکل در سطح تونل باید در فواصل کوتاه انجام شود تا اطمینان حاصل گردد که پروفیل حفاری شده به نحو صحیح روی تکیه گاه اولیه قرار داشته و خطر ریزش وجود ندارد. همچنین دستگاه نظارت

ممکن است از پیمانکار بخواهد که بعضی از اندازه‌گیریها را تا بعد از اجرای پوشش دائمی ادامه دهد. مشخصات و نوع عملیات اندازه‌گیریها در نقشه‌های اجرایی نشان داده شده است. پیمانکار در موقع ارائه قیمت باید هزینه تهیه، نصب و استفاده از وسایل مذکور را در قیمت‌های پیشنهادی منظور نماید. به طور کلی موارد زیر باید از طرف پیمانکار رعایت گردد:

۱-۵-۱-۲۳

پیمانکار باید با انتخاب نوع مناسب دستگاههای اندازه‌گیری، مؤثر بودن حایل‌بندی پوشش موقت را مورد تأیید قرار داده و از پایداری آن اطمینان حاصل نماید.

۲-۵-۱-۲۳

اندازه‌گیریها باید تأثیر عملیات اجرایی را روی پوشش موقت مشخص نموده تا در صورت لزوم نسبت به طرح و اجرای تقویت‌های لازم اقدام شود.

۳-۵-۱-۲۳

اندازه‌گیریها باید انتخاب مناسب دستگاهها و روش اجرایی حفاری را مشخص و مورد تأیید قرار دهد.

۴-۵-۱-۲۳

وسایل اندازه‌گیری باید دارای حساسیت و دقت بالا باشند تا از ابتدا بروز هر نوع تغییر و حرکت را نشان دهند.

۵-۵-۱-۲۳

امکان قرائت و تفسیر فوری هرگونه تغییرات را فراهم نماید تا از یک طرف آهنگ طبیعی عملیات اجرایی قطع نشود و از طرف دیگر امکان دخالت سریع فراهم گردد.

۶-۵-۱-۲۳

نتایج اندازه‌گیری باید باعث بالا رفتن ایمنی تونل در زمان بهره‌برداری و جلوگیری از ریزش جداره آن در زمان اجرا شود.

۷-۵-۱-۲۳

اندازه‌گیری همگرایی از جمله اندازه‌گیری‌های زیادی است که در تونل انجام می‌گیرد. این اندازه‌گیری وسیله‌ای مؤثر برای کنترل رفتار تونل تلقی می‌شود. فاصله اندازه‌گیری همگرایی از ۲۵ الی ۱۰۰ متر بر حسب جنس زمین قابل تغییر می‌باشد. اگر به مشکلی موضعی برخورد شود در صورت لزوم از دستگاه‌های کشش‌سنج و فشارسنج که در حایل‌بندی و پوشش تونل نصب می‌شود استفاده خواهد شد. اندازه‌گیری‌ها در ابتدای کار حداقل روزانه و بعداً هفتگی، و تدریجاً با تواتر و دوره زمانی بیشتر انجام می‌شود. در طول زمان بهره‌برداری از تونل تناوب اندازه‌گیری سالیانه و یا ۲ بار در سال خواهد بود.

۸-۵-۱-۲۳

اندازه‌گیری‌های همگرایی در اوایل کار و نزدیک ورودی و خروجی تونل انجام می‌شوند تا تغییر شکل مقطع را در طول زمان نشان دهند. کلیه تغییرات ناشی از دوری از جبهه کار، خزش زمین و واکنش حایل‌بندی به وسیله این اندازه‌گیری‌ها باید مشخص گردد.

۹-۵-۱-۲۳

آزمایش‌های همگرایی، جابه‌جایی نسبی دو نقطه روی دیوارهای تونل را تعیین می‌کند. جابه‌جایی مطلق دیواره تونل به وسیله دستگاه‌های نقشه‌برداری انجام گیرد.

۱۰-۵-۱-۲۳

فشار وارد بر پوشش تونل را به وسیله جک‌های تخت (فشارسنج) اندازه‌گیری می‌کنند. جاگذاری دستگاه احتیاج به دقت زیاد دارد. باید مطمئن شد که تماس کامل بین بدنه تونل و پوشش برقرار شده است.

۱۱-۵-۱-۲۳

کنترل تنش در پوشش با روش چک تخت اندازه‌گیری می‌گردد. برای این منظور باید صفحات چک عمیق و محکم کار گذارده شوند.

۱۲-۵-۱-۲۳

پس از اتمام پروژه باید اندازه‌گیریها در تونل توسط کارفرما ادامه یافته و علاوه بر آن اندازه‌گیری از طریق نقشه‌برداری و عکاسی از نیمرخها نیز انجام گیرد.

۱۳-۵-۱-۲۳

در صورت نیاز، حایل‌بندی و پوشش موقت تقویت و چنانچه تغییر روش اجرا و ساخت لازم باشد اعمال گردد.

۱۴-۵-۱-۲۳

با بررسی اندازه‌گیریها، رفتار واقعی زمین با فرضیاتی که محاسبات بر مبنای آن انجام گرفته مقایسه شود.

۱۵-۵-۱-۲۳

در صورت لزوم تأثیر عملیات اجرایی بر محیط اطراف سازه‌های جنبی بررسی شده و اقدامات احتیاطی بر حسب نیاز در نظر گرفته می‌شود.

◀◀ ۲-۲۳ مقررات ویژه و تجهیزات موقت

◀ ۱-۲-۲۳ مقررات ایمنی و بهداشت

اجرای عملیات تونلسازی در هنگام شب و روزهای تعطیل با موافقت قبلی دستگاه نظارت بلامانع است. برنامه کار باید قبلاً به دستگاه نظارت تسلیم شود.

کلیه کارکنان داخل تونل باید به وسیله کلاه‌خودهای حفاظتی، لباس، ماسک، عینک، چکمه و آنچه که برای اجرای عملیات در مطمئن‌ترین شرایط لازم است، حفاظت شوند. کلیه مقررات رسمی در این مورد بایستی اکیداً رعایت شود.

پیمانکار موظف است مقررات ایمنی و اضطراری مناسبی جهت جلوگیری از آتش‌سوزی، گاز و برق‌گرفتگی وضع نموده و تعدادی برانکارد و جعبه کمک‌های اولیه در هر مدخل تونل همراه با وسایل نجات و به طور کلی برای هر بخش از کار تهیه نماید. جعبه کمک‌های اولیه باید به وضوح علامت‌گذاری شده و نام اشخاص مسئول و آموزش دیده نیز باید ذکر شود.

یک دستگاه آمبولانس باید همیشه در محل کارگاه حاضر باشد و امکانات لازم نیز جهت شستشوی افراد و آب سرد و گرم کافی و صابون مورد نیاز کارگران تأمین شود. لباسهای حفاظتی و متناسب با فصول سال برای کارگران الزامی است.

رعایت کلیه ضوابط ایمنی بر حسب مورد، و به شرح فصل بیست و چهارم این مشخصات شامل دستورالعملهای ایمنی و بهداشت حرفه‌ای در کارهای راهسازی در جریان عملیات تونلسازی توسط پیمانکار الزامی است.

۲۳-۲-۲ روشنایی موقت

پیمانکار باید یک سیستم روشنایی موقتی را در مدت ساختمان تونل و تا زمانی که سیستم روشنایی دائمی بکار می‌افتد، در تونل تأمین نماید. سیستم روشنایی موقت باید نور کافی جهت بازدید و اجرای عملیات را تولید نماید. برای این منظور یک نیروی برق دو مداری و برق اضطراری لازم می‌باشد. پیمانکار باید کلیه احتیاجات لازم را با انجام عایقکاری و حفاظت جهت جلوگیری از برق‌گرفتگی به عمل آورد. ولتاژ سیستم نباید از ۶۰ ولت تجاوز نماید. سیمکشی برق در موقع آماده کردن خرجه‌ها باید از سطح تونل برداشته شود و محوطه‌های خارج و داخل تونل بایستی به حد کافی روشن شود. محوطه بیرونی کارگاه در صورت نیاز به کار در موقع شب نیز باید به وسیله نورافکنهای قوی و کافی روشن شود. علاوه بر کلیات فوق موارد زیر باید توسط پیمانکار رعایت شود.

الف: تمام علائم هشدار دهنده باید دائماً در روشنایی باشند.

- ب: از لامپهای مخصوص برای روشنایی استفاده شود.
- پ: در محلهایی که امکان نفوذ آب وجود دارد باید از لامپهای دارای محافظ برای جلوگیری از نفوذ آب استفاده شود.
- ت: لامپها به طور مرتب از گرد و غبار پاک شود.
- ث: لامپها در محلهایی نصب شوند که احتمال برخورد افراد و ماشین آلات به آنها وجود نداشته باشد.

◀ ۲۳-۲-۳ تهویه موقت

۲۳-۲-۳-۱ کلیات

هوای کافی در محل کار باعث سلامت، قدرت و توانایی و نهایتاً سرعت در پیشرفت عملیات می‌گردد. اگر مقدار اکسیژن هوا از ۲۱ درصد به کمتر از ۲۰ درصد کاهش یابد، سردرد و سستی ظاهر می‌شود و توقف طولانی در هوایی که کمتر از ۱۷ درصد اکسیژن دارد منجر به بیهوشی می‌شود. به طور کلی سرعت وزش هوا در داخل تونل ۱۵ متر در دقیقه و حجم هوای لازم برای هر نفر ۶ متر مکعب می‌باشد و اگر از ماشینهای دیزلی در داخل تونل استفاده شود به ازای هر اسب بخار قدرت موتور، دو متر مکعب در دقیقه باید هوا اضافه شود.

مقدار هوای مورد نیاز به عوامل مختلفی بستگی دارد که موارد زیر از آن جمله‌اند:

- الف: تعداد افرادی که در هر بخش از تونل مشغول کار می‌باشند.
- ب: ماشین‌آلاتی که در محل‌های مختلف تونل مشغول به کار می‌باشند.
- پ: مقدار و نوع مواد منفجره‌ای که مصرف می‌شود.
- ت: میزان توانایی ذخیره گاز در سنگها و همچنین توانایی آنها برای تولید کردن گازهای سمی.
- ث: سرعت پیشرفت کار

۲۳-۲-۳-۲ روشهای تهویه موقت

تهویه موقت به سه روش می‌تواند صورت گیرد که باید قبل از شروع عملیات حفاری تونل به تصویب دستگاه نظارت برسد.

الف: دمیدن هوا

هوای تازه را بی‌وقفه وارد جبهه کار می‌کند و هوای استفاده شده را از تمام مقاطع و در طول مسیر تونل به خارج هدایت می‌کند. در هنگام عقب راندن، هوای مخلوط شده با گازهای مضر و خاک در تمام مقطع تونل پخش می‌شود و کم‌کم به سمت دهانه عقب‌نشینی می‌کند، بدین ترتیب زمان زیادی می‌گذرد تا هوای درون تونل کاملاً پاک شود.

ب: مکش هوا

هوای مصرف شده توسط تجهیزات مکش بدون وقفه از محل کار مکیده می‌شود، در حالی که از مسیر تونل هوای تازه به داخل وارد، و جایگزین هوای مکیده می‌شود. در این جریان، توده‌های گرد و غبار و ذرات حاصله از انفجار دیگر وارد بخشهای تحتانی تونل نمی‌شود ولی در مقابل هوای محیط کار کم‌کم تجدید می‌شود.

ج: تهویه ترکیبی

به وسیله دمیدن هوای تازه در دل کار محل کار را تهویه می‌کنند در حالی که همزمان جبهه‌های کاری که در عقب قرار دارند با مکش تهویه می‌شوند. این نوع تهویه موقت برای تونلهای طولانی توصیه می‌گردد که متضمن هر دو مزیت هوا دادن و تخلیه هوا با هم است.

پیمانکار می‌تواند جهت کمک به امر تهویه موقت چاههای^۱ عمودی حفر نماید. تعداد، محل و ابعاد این چاهها بایستی با نظر دستگاه نظارت به نحوی انتخاب گردد که پس از اجرا مورد استفاده تهویه دائمی قرار گیرد.

۲۳-۲-۳-۳ غلظت مجاز گازها در داخل تونل

در صورتی که در محدوده‌ای از طول تونل امکان تصاعد گازهای سمی یا مشابه وجود داشته باشد، سیستم تهویه باید این گازها را تخلیه نماید.

میزان گازهای سمی در تونل بایستی به طور مرتب اندازه‌گیری شده و به هنگام طراحی تجهیزات تونل احتمال وجود گازهای سمی و منفجر شونده در نظر گرفته شود تا در صورت وجود این گونه گازها ظرفیت تهویه افزایش یابد.

به طور کلی سیستم تهویه باید قادر باشد که دود ناشی از انفجار، دودهای آگروز مربوط به موتورهای داخلی و گازهای مضره از سنگهای اطراف را خارج و هوای تازه جهت افراد و ماشین‌آلاتی که در تونل کار می‌کنند تأمین نماید.

در کلیه قسمتهای تونل، هوایی که توسط افراد استنشاق می‌شود به طور مطلق هیچ گاه نباید حاوی کمتر از ۱۷ درصد اکسیژن بوده و مقدار آلودگی از قبیل گازها، بخارها و گرد و خاک با توجه به اثرات زمان، درجه حرارت، رطوبت و اثرات ترکیبی چند نوع آلودگی بیش از اندازه مجاز نباشد. مقدار آلودگیهای قابل اشتعال نباید از ۱۰ درصد حداقل غلظت انفجار تجاوز نماید.

اجرای عملیات بایستی با سیستم حفاری مرطوب انجام گیرد و در غیر این صورت قبلاً" باید به تصویب دستگاه نظارت برسد.

پیمانکار موظف است کلیه اطلاعات لازم را طبق نظر دستگاه نظارت جهت تعیین مقدار آلودگیهای بی‌خطر کسب نماید، بدون اینکه در انتخاب ارقام حداقل که از طرف مقامات واجد صلاحیت و یا با راهنمایی دستگاه نظارت تعیین می‌گردد خللی وارد شود. هوایی که توسط افراد در کلیه قسمتهای تونل استنشاق می‌شود نباید بیش از ۵ قسمت در هر میلیون حاوی دی‌اکسید ازت (NO_2) برای مدت بیش از ۱۰ دقیقه بعد از هر انفجار، ۳۰ قسمت در هر میلیون اکسید ازت (NO) به عنوان حداکثر مطلق، ۱۰۰ قسمت در هر میلیون اکسید کربن به عنوان حداکثر مطلق، ۵۰۰۰ قسمت در میلیون گاز کربنیک به عنوان حداکثر مطلق باشد.

به طور کلی غلظت مجاز این گازها برای یک شیفت کاری ۸ ساعته به شرح جدول شماره ۲۳-۱ است.

جدول ۲۳-۱ غلظت مجاز گازها و ذرات معلق

نوع گاز یا ذرات معلق	مقدار متوسط مجاز	مقدار حداکثر مجاز
دی اکسید کربن CO ₂	۵۰۰ قسمت حجمی در میلیون	۱۵۰۰
منو اکسید کربن CO	۵۰ قسمت حجمی در میلیون	۱۰۰
منو اکسید ازت NO	۲۵ قسمت حجمی در میلیون	۳۵
دی اکسید ازت NO ₂	۳ قسمت حجمی در میلیون	۵
سولفید هیدروژن SH ₂	۱۰ قسمت حجمی در میلیون	۱۵
کوارتز قابل تنفس	۰/۱ میلیگرم در متر مکعب	--

۲۳-۲-۳-۴ کنترل سیستمهای تهویه

پیمانکار باید به منظور تقلیل هرچه بیشتر اثرات ناشی از منابع تولید دود طبق دستورات دستگاه نظارت اقدام نماید. این اقدامات شامل نگهداری مؤثر و صحیح واشرهای اگزوز دود مربوط به کلیه موتورهای احتراق داخلی در تونلها و پاشیدن آب روی مصالح توده شده بعد از انفجار می‌باشد. در فاصله ۳ متری نقطه خروج دود از موتورهای احتراق داخلی مقدار تراکم دود متجاوز از ۵ قسمت در میلیون دودهای اسیدی، ۱۰۰ قسمت در میلیون اکسید کربن و ۵۰۰۰ قسمت در میلیون گاز کربنیک در صورتی مجاز خواهد بود که کارگر یا اپراتور در داخل محوطه‌ای که تراکم دود زیاد است حضور نداشته باشد.

پیمانکار باید در محل تونل یک دستگاه مناسب جهت اندازه‌گیری سرعت هوا، یک دستگاه کاشف گاز و یک وسیله ثبت نقصان اکسیژن که همگی به تصویب دستگاه نظارت رسیده باشد تهیه و نگهداری نماید و یک دستگاه از آنها را نیز در اختیار دستگاه نظارت جهت بکارگیری در محل مناسب قرار دهد. پیمانکار باید از روشن کردن هر نوع آتش در داخل تونل توسط عوامل کارگاه خودداری نماید. علاوه بر موارد مذکور پیمانکار باید در ورودی تونل یک دستگاه زنگ خطر خودکار اعلان حضور گاز که به تصویب دستگاه نظارت رسیده باشد نصب نماید.

بابت تهیه و بکارگیری وسایل اندازه‌گیری و وسایل اعلان خطر مذکور پرداخت جداگانه‌ای صورت نخواهد گرفت و هزینه مربوطه باید در قیمت‌های واحد عملیات تونل منظور شود.

◀ ۲۳-۲-۴ تلفن‌های کارگاهی

پیمانکار باید طبق دستور دستگاه نظارت در ورودی تونل و در صورت لزوم در قسمتهای میانی تلفن‌هایی تهیه نموده و به مدخل تونل و دفتر پیمانکار و دفتر نظارت مقیم متصل نماید. معمولاً باید از تلفن‌های بی‌سیم استفاده شود و در صورتی که از تلفن‌های کابلی استفاده گردد کابل‌های تلفن باید طوری نصب شوند که با مدارات برق تداخل نداشته و در مقابل پاره شدن احتمالی حفاظت شوند. افراد مسئول پیمانکار باید قادر باشند در هر زمان که کارکنان در تونل حضور دارند ارتباط تلفنی برقرار نمایند.

طرح سیستم تلفن کارگاهی باید قبل از شروع عملیات به تصویب دستگاه نظارت برسد.

◀ ۲۳-۲-۵ زهکشی

پیمانکار در تمام مدت ساختمان تونل مسئول خارج کردن و تخلیه آب از داخل تونل با توجه به مشخصات زمین‌شناسی موجود و شرایط آبهای زیرزمینی و نفوذی، طبق دستورات دستگاه نظارت می‌باشد تا با تعبیه شیبه‌های عرضی و احداث آبراهه‌های موقت مناسب در امتداد دیواره‌های تونل، آبهای جاری با سیستم‌های ثقلی و یا با پمپ به خارج منتقل شود.

پیمانکار باید مدخل تونل را در مقابل ورود آب از خارج، حفاظت نماید و با پیش‌بینی‌های بموقع نسبت به احداث زهکش، سد کردن و یا انحراف، جریان آب داخل تونل را کنترل و آن را به آبراهه خارج تونل هدایت کند.

ممکن است وجود آب در زمین‌های اطراف تونل فشارهای اضافی به پوشش داخل تونل وارد آورد، در این صورت پیمانکار باید با راهنمایی دستگاه نظارت و پیش‌بینی زهکش‌های مناسب و دفع آبها از میزان فشار آن بکاهد. در صورت وجود آب در پیشانی کار باید با چال‌زنی عمیق از فشار آب کاسته و آن را به

داخل جویهایی که در طرفین تونل و وسط آن احداث گردیده هدایت نماید در غیر این صورت امکان دارد آب به داخل تونل جاری گردیده و مشکلات زیادی جهت اجرای کار فراهم شود. اغلب اوقات در حین اجرای عملیات لازم به نظر می‌رسد که برای تخلیه جریان آبهای جاری از شکافها و گسلها به خارج از تونل اقدامات اساسی انجام گیرد. جریان آبهای مزبور که عموماً از طریق ترکها جاری می‌شود باید به وسیله لوله جمع‌آوری شده و ترکها نیز به کمک ملات و افزونه‌های شیمیایی مسدود گردند.

در قسمتهایی از تونل که شیب آنها امکان زهکشی آزاد را نمی‌دهد، آب بایستی به وسیله پمپ تخلیه شود. پمپ باید حداقل ۱۵۰۰ لیتر آب را در یک کیلومتر تونل در مدت یک دقیقه زهکشی نماید. طول تونل باید به قسمتهایی تقسیم شود که در هر قسمت آن یک پمپ جداگانه نصب شود. پیمانکار باید پمپ یدکی اضطراری به ظرفیت ۳۰۰۰ لیتر در دقیقه در اختیار داشته باشد تا چنانچه در هر قسمتی از تونل که زهکشی به طور آزاد انجام نمی‌شود و یا میزان تراوش آب از ظرفیت سیستم پمپ عادی تجاوز نماید و یا در صورت کار نکردن پمپهای در حال کار، مورد استفاده قرار گیرد. تجهیزات یدکی باید در تمام طول مدت اجرای کار به نحوی رضایتبخش، سرویس و نگهداری شود. پیمانکار باید در مواقع ضروری برای کاهش نفوذ آب به داخل تونل به ایجاد پرده آب‌بند که طرح آن به تأیید دستگاه نظارت رسیده باشد اقدام نماید. در مقاطع پر آب لازم است پس از هر مرحله پیشروی به منظور کاهش نفوذ آب، اقدام به تزریق شود.

◀ ۲۳-۳ حفاری تونل

◀ ۲۳-۳-۱ کلیات

پیمانکار باید تونل را با فرض هر نوع مصالحی که با آن در جریان حفاری مواجه می‌شود، حفاری نماید و لذا باید قبلاً از ویژگیهای کلی سنگ و خاک و سایر موادی که حفاری در آنها انجام می‌شود، اطلاع حاصل نماید.

◀ ۲۳-۳-۲ محدودده کار

حفاری تونل شامل تأمین نیروی انسانی، مصالح، تجهیزات و ماشین‌آلات برای حفاری، بارگیری، باراندازی مواد حاصل از حفاری و آماده‌سازیهای لازم برای انجام عملیات بعدی و سایر کارهای حفاظتی و تکمیلی است.

◀ ۲۳-۳-۳ برنامه عملیات حفاری

پیمانکار باید حداقل یک ماه قبل از شروع حفاری شرح کاملی از برنامه کار، تجهیزات، ماشین‌آلات، روش اجرایی، مصالح و کارکنانی را که در نظر دارد برای اجرای حفاری تونل مورد استفاده قرار دهد، جهت تصویب به دستگاه نظارت ارائه نماید. پیمانکار باید با توجه به نوع و کیفیت لایه‌های خاک و سنگ موجود در تونل مناسب‌ترین روش ساختمانی، ابزار و تجهیزات را که منطبق با مشخصات فنی این فصل باشد انتخاب نموده و مورد استفاده قرار دهد. اگر طرح پیشنهادی مورد قبول قرار نگیرد، پیمانکار باید برنامه و روش اجرایی جدیدی را ارائه کند. چنانچه کیفیت لایه‌ها در جریان پیشرفت کار تغییر کند، ممکن است روش حفاری تغییر داده شود. همچنین به منظور تکمیل عملیات بر طبق برنامه و یا به دلایل ایمنی، تغییر روش کار ممکن است ضرورت یابد. بابت این تغییرات پرداخت جداگانه و اضافی انجام نخواهد شد.

شروع عملیات حفاری منوط به تأیید روشهای اجرایی و برنامه پیشنهادی پیمانکار توسط دستگاه نظارت است، ضمن آنکه تصویب دستگاه نظارت، مسئولیت پیمانکار را در اجرای صحیح، مطمئن و ایمن عملیات نقض نخواهد نمود.

◀ ۲۳-۳-۴ تدابیر ایمنی

مسئولیت ایمنی کلیه حفاریها به عهده پیمانکار است. ضمن تأمین تمام الزامات خاص ایمنی که در فصل بیست و چهارم این مشخصات یا در مشخصات فنی خصوصی ذکر گردیده است، کلیه فعالیتهای پیمانکار در جریان حفاری تونل باید با مقررات و آیین‌نامه‌های ایمنی ملی و بین‌المللی مطابقت داشته باشد.

پیمانکار باید کلیه حفاریها را بازرسی نموده و هرگونه موادی را که خود یا دستگاه نظارت، سست و یا ناپایدار تشخیص می‌دهند، در اسرع وقت پاکسازی و نسبت به پایدارسازی آنها اقدام نماید.

کلیه پیچ‌سنگهای تزریق نشده باید بازرسی شود و در صورت لزوم دوباره تحت کشش قرار گیرد و چنانچه تجهیزات این پیچ‌سنگها نظیر صفحه باربر و مهره‌ها آسیب دیده باشد، بلافاصله تعویض شوند.

دستگاه نظارت می‌تواند هرگونه فعالیتی را که برای اطمینان از پایداری حفاریها ضروری تشخیص می‌دهد از پیمانکار درخواست نماید و پیمانکار ملزم به رعایت آنها است.

پیمانکار باید کلیه اقدامات لازم برای کاهش میزان کلی صدا را تا حد ۸۵ دسیبل A به شرح زیر به عمل آورد:

الف: پوشش‌گذاری روی منبع تولید صدا

ب: به کار بردن صداخفه‌کنهای مناسب برای دستگاههای تهویه و دیگر تجهیزات

پ: احداث دیوارهایی برای جداسازی منبع تولید صدا و محوطه کار

پیمانکار باید وسایل اندازه‌گیری میزان صدا را فراهم آورد و نتایج اندازه‌گیریها را به طور منظم یا هر زمان که دستگاه نظارت درخواست کند ارائه نماید، و همچنین برای کلیه کارگران و بازدیدکنندگان از کارگاه، گوشی حفاظتی فراهم نماید.

پیمانکار باید در حفاری تونل یک سیستم روشنایی مورد تأیید را مطابق با بند ۲۳-۲-۲ تأمین نماید.

پیمانکار باید کلیه راههای دسترسی به حفاریهای زیرزمینی را بازبینی و دستورات دستگاه نظارت را

در این مورد انجام دهد.

پیمانکار باید کلیه موارد ایمنی در مورد انبار کردن، جابه‌جا نمودن و بکارگیری مواد منفجره را مطابق قوانین کشوری و بخشنامه‌های صادر شده توسط ستاد مشترک ارتش، سپاه پاسداران و کارفرما و فصل دوم این مشخصات رعایت کرده و یک نسخه از آنها را در مورد حمل و نقل و انبار کردن و استفاده از مواد منفجره در دفتر کار خود در کارگاه داشته و یک نسخه را نیز در اختیار دستگاه نظارت قرار دهد.

پیمانکار باید موقعیت مناسب انبار مواد ناریه را با توجه به کلیه قوانین و مقررات ایمنی انتخاب نماید و

طرح مناسب را برای این منظور به کار گیرد.

پیمانکار باید مواد منفجره را فقط در مورد ردیف کارها، زمان و محلی که مورد تأیید دستگاه نظارت باشد، به کار ببرد. چنین تأییدی سبب سلب مسئولیت پیمانکار در رابطه با مجروح کردن، مرگ، نارضایتی افراد، صدمه زدن به کار، ساختمانها، جاده‌ها، اماکن، اشیاء، حیوانات و اموال نمی‌گردد. پیمانکار قانوناً مسئول هرگونه حوادث احتمالی ناشی از عملیات آتشکاری است و کارفرما بابت هرگونه غرامت و ادعایی که ناشی از عدم رعایت موارد ایمنی باشد، مسئولیتی ندارد.

اگر دستگاه نظارت احتمال وقوع حادثه‌ای را در اثر انفجار بدهد، می‌تواند از ادامه کار ممانعت کند و از این بابت پیمانکار حق هیچ گونه اعتراضی را نخواهد داشت. پیمانکار باید قبل از هر انفجار آژیر اعلام خطر کشیده و افرادی را در جاده‌ها و محدوده‌های خطر با پرچم، سوت یا بلندگو بگمارد، تا از توقف و رفت و آمد افراد، حیوانات و وسایل نقلیه در این محدوده‌ها جلوگیری کنند. فقط در ساعاتی که دستگاه نظارت تعیین و تأیید می‌نماید انفجار انجام می‌شود.

پیمانکار باید انبار مواد ناریه را با رعایت ضوابط ایمنی برای انبار کردن آماده و نسبت به نگهداری و حفاظت آن مطابق مقررات ایمنی اقدام نماید.

پیمانکار باید کلیه نکات ایمنی را در مورد انبار کردن و استفاده از مواد ناریه مطابق با مندرجات این فصل و فصل دوم این مشخصات و قوانین کشوری، رعایت نموده و تابلوهای خطر و آگهی‌هایی را که شامل دستورالعمل‌های لازم زمان انفجار باشد در محل نصب نماید. چنین آگهی‌هایی باید به تمام زبانهایی که معمولاً افراد کارگاه بدان تکلم می‌کنند نوشته شده باشد.

در مواردی که از چاشنیهای الکتریکی استفاده می‌شود، جهت جلوگیری از انفجار ناقص باید کنترل و دقت لازم به عمل آید.

طی مدت عملیات آتشکاری فقط اکیپ آتشکار مجاز است که در محل حضور داشته باشد و قبل از زمان انفجار کلیه افراد اکیپ آتشکار در محل امنی پناه گرفته و سپس انفجار توسط مسئول اکیپ آتشکار با اطمینان از اینکه کلیه موارد ایمنی رعایت شده است، صورت می‌گیرد. بعد از انفجار بازدید توسط اکیپ آتشکار جهت اطمینان از اینکه انفجار به طور کامل انجام شده باشد، صورت می‌پذیرد. مسئول اکیپ آتشکار باید دارای مجوز از مراجع رسمی ذیصلاح باشد و افراد اکیپ باید با تجربه بوده و مورد تأیید باشند.

در مواقع طوفانی و رعد و برق، عملیات آتشکاری به روش الکتریکی نباید صورت گیرد. پیمانکار باید به طریقی که مورد تأیید دستگاه نظارت باشد، کلیه مدارک مربوط به آتشکاری را برای مقایسه با سوابق زلزله‌نگاری جمع‌آوری نماید. مدارک آتشکاری باید شامل زمان دقیق، محل، نوع مواد منفجره، مقدار آن، نحوه انفجار و نتیجه آتشکاری باشد.

◀ ۲۳-۳-۵ روش‌های حفاری

روشهای حفاری باید متناسب با ابعاد مقطع حفاری، نحوه استقرار دستگاهها و نحوه تخلیه مصالح انتخاب گردد. پیمانکار باید برنامه و روش عملیات حفاری را قبلاً به تأیید دستگاه نظارت برساند. به طور کلی روشهای حفاری شامل انواع زیر است:

الف: حفاری ماشینی

ب: حفاری با چال و انفجار

پیمانکار باید، مطابق با مشخصات فنی و نیازهای اجرایی یکی از روشهای حفاری و یا هر دو شیوه حفاری را انتخاب و به تأیید دستگاه نظارت برساند.

در صورتی که حفاری ماشینی برای اجرای پروژه در نظر گرفته شود، پیمانکار باید کلیه امکانات و تجهیزات لازم برای حفاری با چال و انفجار و عملیات آتشکاری را نیز در اختیار داشته باشد. حفاری با هریک از دو روش اصلی فوق، ممکن است با توجه به شرایط ژئوتکنیکی ساختمان تونل در یک یا چند مرحله، نیم مقطع و یا تمام مقطع انجام گیرد که جزئیات مربوط برای هر پروژه باید در مشخصات فنی خصوصی قید شود.

۲۳-۳-۵-۱ حفاری ماشینی

در این سیستم، ویژگیهای ژئوتکنیکی، جنس زمین و خصوصیات توده سنگها در محدوده ساختمان، تعیین کننده نوع ماشین مورد نیاز به شرح زیر می‌باشند:

الف: دستگاه حفار سپری^۱

از این دستگاه جهت حفاری کامل مقطع استفاده می‌شود. دستگاه معمولاً هم اندازه با سطح مقطع تونل و با استفاده از فولاد دارای ضخامت پوسته خارجی تا ۱۰ سانتیمتر به طول $\frac{1}{3}$ تا $\frac{3}{4}$ قطر تونل می‌باشند. حرکت دستگاه به وسیله جکهای هیدرولیکی که با فشار به آخرین صفحه وارد می‌کند انجام می‌شود. از این ماشین در زمینهای ریزشی، آبرفتی و ناپایدار استفاده می‌شود.

ب: ماشین حفار دورانی^۱

در صورتی که جنس زمین آبرفتی و پایدار بوده و قدرت برش مورد نیاز بین ۵۰ الی ۷۰ کیلوگرم بر سانتیمتر مربع باشد از دستگاه حفار دورانی استفاده می‌کنند. مشخصه این ماشین مته حفار آن است که از تعدادی پستانکهای فولادی مخصوص تشکیل شده و توسط یک بازوی پیستونی هیدرولیکی روی زنجیری نصب گردیده است. حفاری با این دستگاه به صورت دورانی با فشاری تا ۷۰ کیلوگرم توسط دو بازوی چنگکی که در پایین‌ترین نقطه خودرو نصب شده جمع‌آوری و به داخل شکم خودرو هدایت می‌شود که از این نقطه به بعد با تسمه نقاله‌ای که در داخل آن تعبیه شده است به واگنهای تخلیه مواد در پشت سر انتقال می‌یابد.

پ: دستگاه حفاری تی بی ام^۲

وقتی که جنس زمین از نوع سنگی، کنگلومرا و یا آبرفتی پایدار بوده که به قدرت برشی بیش از ۵۰ کیلوگرم بر سانتیمتر مربع نیاز باشد و طول تونل نیز از ۳۰۰۰ متر تجاوز کند، از این ماشین استفاده می‌کنند.

این دستگاه مانند دو ماشین قبلی دارای محرکه برقی می‌باشد که با باطری عمل می‌کند که در خارج از تونل شارژ و با واگن به داخل تونل حمل شده و داخل ماشین حفار نصب می‌گردد. پیشانی این ماشین بر حسب سختی سنگ که توسط مهندسين زمین‌شناسی قبلاً تعیین شده مجهز به تیغهای دوار پستانکی بوده که از آلیاژهای مختلف فولادی قابل تعویض تهیه می‌گردد.

1. Road Header

2. Tunnel Boring Machine

ت: الزامات کلی حفاری ماشینی

پیمانکار باید ماشین‌آلات مورد نیاز را مطابق با مشخصات طرح و برنامه زمانبندی تأمین نموده و موارد کلی زیر را رعایت نماید.

- ۱- کلیه تجهیزات و ماشین‌آلات را به طور مرتب بازرسی و سرویس نماید.
- ۲- کلیه قطعات یدکی مورد نیاز تجهیزات و ماشین‌آلات را در کارگاه تأمین نماید به طوری که هیچ گاه، فعالیت ماشین‌آلات به دلیل عدم وجود قطعات یدکی متوقف نگردد.
- ۳- سرویس ژنراتورهای تولید برق و نیز سیستم انتقال انرژی برای تجهیزات و ماشین‌آلات حفاری را به طور کامل انجام دهد و ژنراتورهای یدکی را پیش‌بینی نماید.
- ۴- کلیه تمهیدات لازم را برای جلوگیری از ایجاد گرد و غبار در حین حفاری با ماشین‌آلات و همچنین در زمان بارگیری و حمل و نقل فراهم نماید. این تمهیدات شامل آبیاری و استفاده از سیستم غبارگیری است.
- ۵- ماشین‌آلات بارگیری و حمل و نقل را طوری تأمین نماید که حفاری به طور پیوسته انجام گیرد.
- ۶- همزمان با پیشروی حفاری، شرایط توده سنگها را بررسی نماید تا چنانچه محدوده‌هایی وجود دارد که حفاری در آنها با ماشین حفاری امکانپذیر نباشد، به شیوه مناسب حفاری و نگهداری گردد.
- ۷- برای حفاری با ماشینهای حفار از اپراتورهای ماهر استفاده نماید.
- ۸- کلیه اقدامات لازم به منظور پایدارسازی فضاهای زیرزمینی را به عمل آورد.
- ۹- در ضمن حفاری با ماشینهای حفار، به طور دائم مسیر حفاری باید کنترل و تصمیمات لازم درمورد مسیر به عمل آید، به طوری که هیچ گاه در مسیر حفاری انحراف به وجود نیاید.

۲۳-۳-۵-۲ حفاری با چال و انفجار

در این روش پیمانکار باید از روشهای آتشکاری استفاده نماید که بتواند سطوحی صاف و عاری از مواد ناپایدار و با حداقل درز و ترک ایجاد نماید.

در این سیستم از دستگاه جامبو^۱ استفاده می‌شود که در واقع باتوجه به جنس زمین و مقطع حفاری تعداد و عمق چالها تعیین و با دستگاه مذکور چال‌زنی انجام می‌شود. در این روش، مقطع تونل بر اساس باربری حفره در قبال بار و فشارهای فوقانی و جانبی محاسبه شده و در مرحله فوقانی، میانی و تحتانی با توجه به انسجام ذرات و فشردگی جنس زمین خرج‌گذاری می‌شود.

در سیستم حفاری با چال و انفجار رعایت موارد زیر توسط پیمانکار الزامی است:

الف: پیمانکار باید با انجام آزمایشهای مختلف، روشهای آتشکاری کنترل شده محیطی را بهبود بخشد تا بتواند اضافه حفاری و شکستگی فراتر از خطوط نشان داده شده در نقشه‌ها را به حداقل برساند و نهایتاً سطوحی صاف و محکم ایجاد نماید.

ب: پیمانکار باید با تغییر دادن ضخامت بار، الگوی حفاری، عمق چالها، مقدار و نوع مواد منفجره، توالی انفجار و الگوی تأخیرها، آزمایشهای لازم به منظور تعیین طرح بهینه آتشکاری را انجام دهد و به تأیید دستگاه نظارت برساند.

پ: روشهای چال‌زنی و آتشکاری کنترل شده محیطی در صورتی قابل اجرا خواهد بود که:

۱- بعد از انجام لق‌گیری در هر پاس انفجار، حداقل ۵۰ درصد اثر چالها در سطح نهایی قابل رؤیت بوده و توزیعی یکنواخت داشته باشد.

۲- رواداریهای نشان داده شده در نقشه‌ها، رعایت شده باشد.

پیمانکار باید به دنبال آزمایشهای آتشکاری، طرح آتشکاری و تغییرات احتمالی مورد نیاز آن را به دستگاه نظارت ارائه نماید.

ت: پیمانکار باید حداقل ۲۴ ساعت قبل از شروع عملیات چال‌زنی الگویی شامل تعداد، عمق و قطر چالها، توالی تأخیرها، نوع چالها، مقدار و نوع ماده منفجره در هر چال و مدار آتش را برای کسب مجوز اجرای آتشکاری کتباً به تأیید دستگاه نظارت برساند.

ث: در هر پاس آتشکاری اگر سطوح به دست آمده از پاس قبلی با مشخصات فنی آتشکاری کنترل شده محیطی تطبیق ننماید، پیمانکار باید پیشنهادات خود را برای اصلاح طرح آتشکاری به دستگاه نظارت ارائه نماید.

ج: برای کنترل مؤثر آتشکاری محیطی مطابق با مشخصات فنی، رواداریهای تعیین شده برای طول، موقعیت و شیب در حفر چالهای محیطی رعایت شود.

چ: طول چالها باید با در نظر گرفتن روش آتشکاری و ابعاد فضای تونل تعیین و به تأیید دستگاه نظارت برسد.

ح: برای کنترل مؤثر آتشکاری محیطی موارد زیر باید رعایت شود:

۱- طول چالهای محیطی در حفاریهای زیرزمینی نباید از ۷ متر تجاوز نماید.

۲- موقعیت ابتدا و انتهای چالها باید با رواداریهای مشخص شده مطابقت داشته باشد.

خ: در صورت بالا بودن سطح آب زیرزمینی، باید از مواد ناریه ضد آب استفاده شود.

دستگاه نظارت مجاز است پیمانکار را ملزم نماید تا رفتارسنجی قسمتی یا تمامی عملیات آتشکاری را با استفاده از لرزه‌نگار و یا وسایل دیگر که مستقیماً سرعت ارتعاش ناشی از عملیات انفجار را اندازه‌گیری می‌نماید، انجام دهد. لذا پیمانکار باید در نصب، بهره‌برداری، قرائت ابزار دقیق در این مورد با دستگاه نظارت همکاری کند.

در صورتی که نتایج رفتارسنجی نشان دهد که عملیات آتشکاری، سازه‌های بتنی یا تزریقات و حفاریهای کامل شده را تهدید می‌نماید، پیمانکار باید روش آتشکاری خود را اصلاح نموده و کلیه تاسیسات خسارت دیده را به هزینه خود ترمیم نماید.

◀ ۲۳-۳-۶ لق‌گیری و صاف کردن برآمدگی‌ها

در طول مدت اجرای کار، پیمانکار باید کلیه مواد سست و ریزشی را که ایمنی کارگران یا سازه‌ها و یا دستگاهها را تهدید می‌کند، پاکسازی نماید.

پاکسازی سطوح باید مطابق نظر دستگاه نظارت انجام شود. این فعالیتها شامل پاکسازی به وسیله تجهیزات مکانیکی، لوازم دستی و جتهای آب یا هوا است. پس از پاکسازی سطوح، شکافهای باز شده

باید مطابق با مشخصات فنی خصوصی با بتن پاشی پر شوند. اجرای بتن پاشیده با موافقت دستگاه نظارت باید انجام گیرد.

پیمانکار باید کلیه برآمدگیهای داخل خطوط و رقوم تعیین شده در نقشه‌ها را با تأیید دستگاه نظارت صاف نماید. صاف کردن این سطوح باید قبل از نصب عناصر نگه دارنده انجام گیرد.

پیمانکار باید برآمدگیهای سطوح سنگی در تونل را به وسیله دژبر و یا به روشهای دستی که سبب خرد شدن دیواره تونل نشود، صاف کند.

◀ ۲۳-۳-۷ آماده‌سازی سطوح

پیمانکار باید سطوح حفاری شده را برای بتن‌ریزی، با آب یا هوای فشرده پاکسازی و آماده نماید. روش پاکسازی باید به تأیید دستگاه نظارت برسد.

محل مورد نظر باید ابتدا برای بازرسی سطوح حفاری شده به تأیید دستگاه نظارت برسد و بار دیگر قبل از بتن‌ریزی یا بتن‌پاشی پاکسازی نهایی انجام شود. شستشوی اولیه باید هنگامی انجام شود که عملیات آتشکاری و برداشت بیرون‌زدگیهای داخل خطوط حفاری مطابق دستورالعمل دستگاه نظارت خاتمه یافته باشد.

پاکسازی نهایی سطوح در محل بتن‌ریزی باید بلافاصله قبل از بتن‌ریزی یا بتن‌پاشی انجام شود. درزه‌ها و شکافها باید طبق دستورالعمل دستگاه نظارت تا عمق مشخص شده پاکسازی و تمیز گردد و سپس مطابق با مشخصات فنی خصوصی با بتن پر شود.

پس از آماده شدن سطوح بتن‌ریزی، پیمانکار باید برای انجام عملیات بعدی، مجوزکتابی از دستگاه نظارت دریافت نماید.

برای شستشوی سطوح حفاری شده و پاکسازی آنها باید از جریان آب با فشار حداقل ۳/۵ و حداکثر ۵ کیلوگرم بر سانتیمتر مربع و یا طبق نظر دستگاه نظارت استفاده شود.

در مواردی که آب، سبب نرم شدن و یا تورم توده سنگها می‌گردد، طبق نظر دستگاه نظارت باید تمامی آب مصرفی برای چنین سطوحی هرچه سریعتر از محل دفع گردد. علاوه بر این، دستگاه نظارت

مجاز است پیمانکار را ملزم نماید تا سطح چنین موادی را پس از پاکسازی در اسرع وقت با یک لایه بتن پاشیده ببوشاند.

در مواردی که امکان استفاده از آب وجود نداشته باشد، با موافقت دستگاه نظارت باید از هوای فشرده برای پاکسازی سطوح استفاده شود.

◀ ۲۳-۳-۸ گمانه‌های اکتشافی

در جریان حفاری تونل گمانه‌های اکتشافی به تشخیص دستگاه نظارت توسط پیمانکار اجرا خواهد شد و هرگونه هزینه اضافی ناشی از حذف گمانه‌های اکتشافی به حساب پیمانکار خواهد بود. گمانه‌های اکتشافی باید حداقل ۲۰ متر جلوتر از سینه کار اجرا شود. معمولاً اجرای یک گمانه کافی می‌باشد، لکن تحت شرایط خاص، تعداد چند گمانه ممکن است همزمان با هم اجرا شود.

گمانه‌های اکتشافی باید به قطر حداقل ۵۰ میلیمتر بوده و به طریقی اجرا شود که برداشت نمونه‌های سنگ امکانپذیر باشد.

پیمانکار بایستی شرح کامل نتایج حاصل از گمانه‌های اکتشافی را به دستگاه نظارت تسلیم نماید.

◀ ۲۳-۳-۹ گزارش پیشرفت کار و ثبت عملیات حفاری

پیمانکار باید گزارش‌های زیر را پس از پایان هر شیفت کاری، ظرف مدت ۱۲ ساعت به دستگاه نظارت ارائه نماید. الگوی گزارش باید به شرح زیر و یا با توافق دستگاه نظارت باشد:

الف: پیشرفت حفاری

ب: تحکیمات نصب شده و ویژگیهای توده سنگها

پ: مشاهدات (اندازه‌گیری جریان آب نفوذی، میزان پمپاژ، شرایط آب و هوا)

ت: فعالیت ساختمانی در مجاورت حفاریها

ث: تاخیر در اجرای فعالیتها و دلایل آن

ج: مسائل و مشکلات موجود

چ: آمار تجهیزات و عوامل به کار گرفته شده و اشکالات به وجود آمده برای ماشین‌آلات و تجهیزات

ح: راندمان فعالیتها

پیمانکار باید اطلاعات دیگری را که مورد نیاز دستگاه نظارت باشد تهیه و ارائه نماید.

◀ ۲۳-۴ بارگیری و حمل مصالح حفاری شده

پیمانکار باید روش بارگیری و حمل مصالح حفاری شده و خارج کردن مواد زائد از محیط کار را با در نظر گرفتن ابعاد فضاها و روش حفاری که به شرح کلیات زیر است انتخاب نماید. این روشها باید به تأیید دستگاه نظارت برسد.

الف: در استفاده از سیستم بارگیری مداوم، پیمانکار باید کلیه تجهیزات مورد نیاز، را تأمین نماید.

ب: پیمانکار موظف به تأمین قطعات یدکی مورد نیاز سیستم بارگیری و همچنین انجام سرویس و نگهداری بموقع تجهیزات مربوط است.

پ: سیستم انتقال مواد باید متناسب با روش حفاری و سیستم بارگیری تأمین شود.

ت: با توجه به سرعت حفاری، باید ماشین آلات مورد نیاز بارگیری و حمل و نقل تأمین گردد.

ث: کلیه تجهیزات لازم برای جلوگیری از گرد و غبار ناشی از بارگیری مصالح باید طبق نظر دستگاه نظارت توسط پیمانکار فراهم شود.

ج: ماشین آلات این کار باید طوری انتخاب شود که موجب حداقل آلودگی هوای محیط گردد.

◀ ۲۳-۵ پایدارسازی و پوشش موقت تونل

◀ ۲۳-۵-۱ کلیات

پایدارسازی و اجرای پوششهای موقت در سطوح حفاری شده تونل شامل تأمین نیروی انسانی، مصالح و تجهیزات مورد نیاز و انجام کلیه کارهای لازم برای تهیه و نصب، سنگ‌مهاریه‌ها، پیچ‌سنگها، قابهای پروفیل فولادی، حفاریهای مربوط، و عملیات بتن‌پاشی، مطابق با نقشه‌های اجرایی و مشخصات این فصل و دستورات دستگاه نظارت می‌باشد.

علاوه بر آنچه که در مشخصات فنی خصوصی قید شده است کلیات مربوط به سیستمهای پایدسازی تونل به شرح زیر باید رعایت شود:

الف: سنگ‌مهاریه‌ها و قابهای پروفیل فولادی هر جا که تحکیم سطوح حفاری مورد نیاز باشد، باید نصب گردند. همچنین علاوه بر موارد فوق در محل‌هایی که در نقشه‌ها نشان داده شده و یا دستگاه نظارت تعیین می‌نماید باید بتن‌پاشی مسلح نیز اجرا گردد.

ب: جانمایی سیستمهای تحکیم سنگ شامل سنگ‌مهاریه‌ها، قابهای فولادی و بتن‌پاشی که در نقشه‌ها نشان داده شده است، ممکن است با توجه به نتایج رفتار سنجی و بررسی شرایط توده سنگهای پیرامون تونل، توسط دستگاه نظارت تغییر یابد.

پ: به منظور تأمین ایمنی افراد و تجهیزات در حین اجرای عملیات باید مطابق نظر دستگاه نظارت پیچ‌سنگهای ایمنی و یا توریه‌های فولادی جوش داده شده و یا بتن‌پاشی به عنوان تحکیم موقت سنگ به کار برده شود.

ت: به طور کلی به منظور تأمین ایمنی در تمامی سطوح شیبدار حفاری شده در محوطه دهانه تونل و یا در دیگر حفاریها با تأیید دستگاه نظارت، باید توریه‌های فولادی جوش داده شده و بتن پاشیده به کار برده شود.

ث: پیمانکار باید روشهای اجرایی تفصیلی را ۳۰ روز قبل از شروع عملیات، جهت بررسی به دستگاه نظارت ارائه نماید.

ج: روشهای حفاری و نصب عناصر نگه دارنده سنگ باید بر اساس مشخصات فنی خصوصی و جزئیات نشان داده شده در نقشه‌ها اجرا گردد.

چ: حدود طبقه‌بندی عناصر تحکیم مورد نیاز، بر اساس اطلاعات زمین‌شناسی و ژئوتکنیکی، در نقشه‌ها مشخص گردیده است و ممکن است با پیشرفت کار بر اساس اطلاعات جدید ژئوتکنیکی به دست آمده، توسط دستگاه نظارت اصلاح گردد و نیز ممکن است با پیشرفت عملیات اجرایی، جزئیات هریک از عناصر نگه دارنده در سیستم پایداری توسط دستگاه نظارت تغییر یابد.

ح: کلیه فولادهای بکار رفته در تهیه سنگ‌مهاریها و پیچ‌سنگها باید دارای لیست مشخصات تأیید شده از کارخانه سازنده با ذکر شماره هر محموله باشد. پیمانکار باید یک نسخه از این مدارک را به دستگاه نظارت ارائه نماید.

خ: سیمان مصرفی برای تزریق سنگ‌مهاریها و نیز بتن‌پاشی باید مطابق با مشخصات ارائه شده از سوی دستگاه نظارت و یا مشخصات فنی خصوصی باشد.

د: دوغاب مصرفی برای تزریق سنگ‌مهاریها و پیچ‌سنگها باید مخلوطی از سیمان، آب و ۵/۰ درصد حجمی ماده افزودنی منبسط کننده مورد تأیید دستگاه نظارت باشد. مقاومت طرح مخلوط باید مطابق با مشخصات فنی خصوصی باشد. مقاومت تسلیم و مقاومت نهایی فولادهای مورد استفاده در تهیه قطعات فلزی عناصر نگه دارنده باید با مشخصات فنی خصوصی مطابقت داشته باشد.

ذ: سنگ‌مهاریها و پیچ‌سنگها بسته به طول تحکیم و شرایط نقطه گیرداری باید دارای گیردار کننده مناسبی از نوع رزین، دوغاب سیمان و یا مکانیکی باشند و پس از کشش باید با دوغاب سیمان تزریق شود. نوع گیرداری باید به تأیید دستگاه نظارت برسد.

ر: پیچ‌سنگها و سنگ‌مهاریهای دائمی باید دارای پوشش دائمی قابل قبول دستگاه نظارت برای حفاظت در مقابل خوردگی باشند.

ز: سنگ‌مهاریها و پیچ‌سنگها باید قابلیت تحمل باری معادل ۸۰ درصد ظرفیت نهایی خود را داشته باشند.

ژ: صفحات باربر سنگ‌مهاریهایی که به طور دائم روباز خواهند ماند، باید قبل از نصب با یک ترکیب محافظ تأیید شده پوشش داده شود. هرگونه نقصی در پوشش صفحه باربر باید قبل از نصب برطرف گردد.

◀ ۲۳-۵-۲ عملیات نصب و اجرای سیستم‌های پایدارسازی

روش و تجهیزات مورد استفاده پیمانکار برای نصب عناصر نگه دارنده جهت پایدارسازی موقت قبل از آغاز عملیات باید مورد تأیید دستگاه نظارت قرار گیرد.

عناصر نگه دارنده نظیر سنگ‌مهاریها، پیچ‌سنگها و قابهای پروفیل فولادی و بتن‌پاشی باید مطابق نقشه‌ها و یا صلاحدید دستگاه نظارت، در هر مرحله از حفاری، قبل از حفاری مرحله بعدی اجرا و نصب گردند.

پیمانکار باید امکان کالیبره کردن آچارهای^۱ مورد استفاده را به وسیله آچارهای استاندارد و مورد قبول دستگاه نظارت فراهم نماید. آچارها باید هر ماه یک بار کالیبره شوند.

پیمانکار باید کلیه تجهیزات لازم برای نصب سنگ‌مهاریها را فراهم نماید. این تجهیزات باید توانایی ایجاد باری معادل ۸۰ درصد ظرفیت نهایی این عناصر را داشته باشند.

برای اندازه‌گیری فشار جک هیدرولیک باید از یک فشارسنج عقربه‌ای و یا وسایل با دقت مورد نیاز دستگاه نظارت استفاده شود.

پیمانکار باید جزئیات کامل و نقشه‌های وضعیت اجرا شده سیستمهای نگهداری را تهیه و به تأیید دستگاه نظارت برساند.

۲۳-۵-۲-۱ چالزنی برای نصب

چالهای محل نصب سنگ‌مهاریها و پیچ‌سنگها، باید به عمق و قطر مورد نیاز برای عناصر تحکیم و در محل‌های دقیق و شبیه‌های تعیین شده در نقشه‌ها، مطابق با دستورالعمل دستگاه نظارت و نیز دستورالعمل کارخانه سازنده و مشخصات فنی خصوصی حفر گردد.

پس از خاتمه حفاری، چالها باید توسط آب یا هوا به طور کامل پاکسازی شوند. چنانچه برای این منظور از آب استفاده شود، عمل شستشو باید آنقدر ادامه یابد که آب برگشتی از چال شفاف گردد. پس از شستشو برای جلوگیری از آلوده شدن مجدد چال باید سر چالها با استفاده از درپوش مناسب مسدود گردد. موقعیت حفر چالها مطابق نقشه‌ها باید توسط پیمانکار روی سطوح حفاری نشانه‌گذاری شود. پس از نشانه‌گذاری، این محلها باید توسط دستگاه نظارت مورد بررسی و تأیید قرارگیرد.

چالهایی که در موقعیت نادرست و یا با شیب غیر صحیح حفاری شده‌اند، باید به هزینه پیمانکار با چالهای جدید جایگزین گردد، مگر اینکه دستگاه نظارت دستورالعمل دیگری ارائه نماید.

امتداد چالهای حفاری شده نباید بیش از ۵٪ طول چال انحراف داشته باشد. این مقدار انحراف در صورتی قابل قبول است که به صورت یکنواخت در طول چال اتفاق افتاده باشد و به طور ناگهانی انحراف به وجود نیامده باشد.

پیمانکار باید قبل از نصب پیچ‌سنگها، تجهیزات لازم برای اندازه‌گیری دستگاه نظارت و تأیید شیب چالها را فراهم آورد.

سطح اطراف دهانه چالهای حفر شده که صفحات برابر روی آن نصب می‌شود باید قبل از نصب عناصر نگهدارنده، در صورت لزوم تسطیح و سپس با بالشتکی از سیمان پوشانده شود.

۲۳-۵-۲- نصب و کشش سنگ‌مهاریها و پیچ‌سنگها

انواع سنگ‌مهاریها و پیچ‌سنگها باید بر طبق دستورالعملهای کارخانه سازنده، نقشه‌های تفصیلی ساخت مورد تأیید دستگاه نظارت نصب گردد.

سنگ‌مهاریها بعد از گیرش نقطه‌گیری باید طبق دستورالعمل دستگاه نظارت کشیده شود. سنگ‌مهاریهایی که بیش از حد تنیده شده یا آسیب ببینند باید به هزینه پیمانکار تعویض گردد. پس از کشش سنگ‌مهاریها، تنش وارده به هیچ عنوان نباید آزاد گردد، مگر این که دستگاه نظارت دستورالعمل خاصی را ابلاغ نماید.

اگر مشخص شود که یک سنگ‌مهاری، بدون لغزش قادر به تحمل کشش مورد نظر نیست پیمانکار باید به هزینه خود سنگ‌مهاری دیگری را در چال جدیدی کنار چال قبلی نصب نماید.

تزریق سنگ‌مهاریها و پیچ‌سنگهای سیستمهای نگهداری در هر زمانی پس از کشش می‌تواند انجام گیرد، ولی آن دسته از پیچ‌سنگها و سنگ‌مهاریها که در مقطع فوقانی تونل نصب شده‌اند، باید قبل از حفاری مقطع پایینی تزریق گردد.

کلیه سنگ‌مهاریها و پیچ‌سنگها باید قبل از اجرای پوشش بتن نهایی تزریق شوند.

۲۳-۵-۲-۳ آزمایش سنگ‌مهاریها و پیچ‌سنگها

کلیه سنگ‌مهاریهای موجود در محدوده ۱۰ متری فعالیتهای آتشکاری باید در مدت ۴ ساعت پس از هر آتشکاری تحت آزمایش کشش یا پیچش قرار گیرند و در صورت نیاز تا رسیدن به نیروی پیچش لازم، دوباره پیچیده شوند.

پس از نصب اولیه، دستگاه نظارت مجاز است از پیمانکار بخواهد که ظرفیت هریک از سنگ‌مهاریها را تحت کششی معادل ۸۰ درصد ظرفیت نهایی آنها آزمایش نماید. این آزمایشها باید تحت نظر دستگاه نظارت و با روش مورد قبول وی انجام گیرد.

۲۳-۵-۲-۴ قابهای پروفیل فولادی

این قابها باید از فولاد نرم بوده و با مشخصات استاندارد DIN 17100 ST37 و یا با ST52-2 منطبق باشد. پروفیلها باید طبق نقشه‌ها و یا مطابق پیشنهاد پیمانکار که مورد تصویب قرار گرفته و یا تأیید دستگاه نظارت باشد.

این قابها بایستی به تنهایی پروفیل تونل را نگهداری نمایند، یا یک سیستم اتکایی یکپارچه‌ای را توأم با سنگهای مهاری و بتن‌پاشی تشکیل دهد. در صورت نیاز باید درزهای انبساط در قابهای فولادی منظور شود.

سیستم تقویتی فولادی مذکور شامل کلیه وسایل لازم برای نصب می‌باشد. به منظور حصول اطمینان از اتصال محکم بین سیستم و زمین اطراف باید مفصل یا گوه‌هایی از بتن و در مورد استثنایی از چوب طبق نظر دستگاه نظارت نصب شود.

طرح سیستم تقویتی قابهای فولادی باید جهت تصویب به دستگاه نظارت ارائه گردد.

تعداد اتصالات در سیستم مذکور باید متناسب با روش کار پیمانکار باشد. قابهای فولادی باید به طور عمودی و نسبت به محور طولی تونل در زاویه قائم نصب شوند. هرگاه پس از نصب قابها بتن‌پاشی اجرا شود، این قابها باید در بتن قرار گیرند بدون اینکه ضخامت لایه بتن پاشیده در نظر گرفته شود. حایل‌کاری به صورت پروفیل‌های فولادی که مورد تصویب دستگاه نظارت قرار گرفته بایستی در نقاطی که لازم است نصب شود.

همواره مقدار کافی از پروفیل‌های فولادی با متعلقات مربوطه و آماده نصب بایستی در کارگاه موجود باشد. دستگاه نورد فولاد نیز باید در کارگاه وجود داشته باشد تا پروفیل‌های مورد لزوم را نورد کرده و مورد استفاده قرار دهد. در پوشش موقت تونل معمولاً از نوع پروفیل‌های بال پهن استفاده می‌شود. در صورتی که از هر نوع پروفیل دیگری اعم از ساده یا مرکب فلزی و غیره استفاده شود مراتب بایستی توسط پیمانکار پیشنهاد و به تصویب دستگاه نظارت برسد. به جای قابهای پروفیل فولادی می‌توان از قابهای فولادی ساخته شده با میلگرد که به صورت خریای فضایی می‌باشند نیز استفاده نمود.

◀ ۲۳-۵-۳ بتن پاشی

۲۳-۵-۳-۱ کلیات

بتن پاشی با پاشیدن ملات سیمانی یا بتنی به جداره داخل تونل و یا شیروانی ترانشه‌ها انجام می‌گیرد. پوششی که به این طریق به دست می‌آید دارای سطحی ناصاف می‌باشد. بتن پاشی تا اندازه‌ای ناهمواریهای سنگها را پر کرده و در اثر مقاومت برشی اولیه خود باعث محدود شدن و یا جلوگیری از حرکات نسبی سنگهای جداره تونل و دیواره ترانشه‌ها و در نتیجه پایداری سطوح حفاری شده می‌گردد. استفاده از بتن پاشی و عملکرد آن تا حدود زیادی به خواص و مشخصات سنگها و شرایط آبی جداره تونل بستگی دارد. در صورتی که سنگهای محل احداث تونل حالت «لق شونده»، «متورم شونده»، «پوسته شونده» و «پیش تنیده» داشته یا حاوی آب زیادی باشد، برای حفر تونل معمولاً به نوعی پوشش موقت نیاز خواهد بود.

حالت «لق شونده» به توده سنگی اطلاق می‌شود که دارای شکافها و ترکهایی با فواصل نزدیک و یا نواحی برشی و خرد شده بوده و در اثر احداث تونل سنگهای جداره لق شده سقوط کند و باعث لق شدن سنگهای دیگر و خلاصه انتشار موج لق شدن در جداره شود.

حالت «متورم شونده» دارای مقدار قابل ملاحظه‌ای مواد رسی فعال بوده و در مجاورت آب و یا رطوبت متورم می‌شود.

حالت «پوسته شونده» دارای منشأ رسی و یا لای^۱ هستند که در اثر تغییر رطوبت و یا تغییر تنشهای موجود در جداره تونل پوسته می‌شوند.

حالت «پیش تنیده» حالتی است که سنگها تحت اثر تنشهای وارده به آن به حد مقاومت نهایی خود برسد که مترادف خرد شدن می‌باشد و این حالت در صورتی اتفاق می‌افتد که مقاومت سنگ کم بوده و یا اینکه عمق احداث تونل بسیار زیاد باشد به طوری که تنشهای ایجاد شده در سنگهای جداره از مقاومت سنگ تجاوز نماید.

به هر صورت در کلیه حالتها و با بررسی دقیق می‌توان ضخامت بتن‌پاشی را محاسبه و سپس نسبت به اجرای آن و با استفاده از تور و یا میل مهاری و تابه‌های فولادی اقدام نمود.

به طور کلی استفاده از بتن‌پاشی باید با الزامات طرح سیستم نگهداری موقت و پایدارسازی تطبیق نماید. مع‌هذا دستگاه نظارت مجاز است هرگاه ضروری تشخیص دهد از پیمانکار بخواهد که نسبت به بتن‌پاشی سطوح حفاری شده اقدام کند. ضخامت هر لایه بتن‌پاشی باید با توجه به نوع مصالح مصرفی حداقل ۲۵ میلیمتر و حداکثر ۷۵ میلیمتر باشد. لایه اول بتن‌پاشی بلافاصله بعد از تکمیل عملیات حفاری و لایه دوم بعد از نصب سنگ‌مهاریها و سایر شرایط توسط دستگاه نظارت تعیین می‌شود.

۲۳-۵-۳-۲ مشخصات مصالح

مصالح مصرفی در بتن‌پاشی شامل سیمان، سنگدانه‌ها، آب، مواد افزودنی و در صورت لزوم الیاف فولادی باید با مشخصات زیر منطبق باشند.

الف: سیمان

سیمان باید با مشخصات مندرج در مشخصات فنی خصوصی منطبق بوده و نوع آن با توجه به شرایط محیطی پروژه تعیین شود، سیمانها باید دارای حداکثر انبساط حجمی ۴٪ باشند. به طور کلی می‌توان از سیمانهای نوع ۱ یا ۲ یا ۵، در بتن‌پاشی استفاده کرد.

ب: سنگدانه

سنگدانه‌ها از نظر کیفیت باید با فصل چهارم این مشخصات انطباق داشته باشد. دانه‌بندی سنگدانه مصرفی در بتن‌پاشی باید با یکی از دانه‌بندیهای جدول ۴-۲۵ از بند ۴-۷-۲ فصل چهارم مطابقت نماید.

پ: آب

آب باید با مشخصات فصل چهارم مطابقت داشته باشد.

ت: افزودنیها

افزودنیها باید با تأیید دستگاه نظارت مصرف شده و مشخصات آن با بند ۴-۲-۴ فصل چهارم و همچنین ASTM C1141 (افزودنی ویژه بتن‌پاشی) مطابقت نماید. در صورت استفاده از الیاف مسلح^۱ در بتن‌پاشی، این الیاف باید مطابق با مشخصات ASTM C1116 و یا استانداردهای نظیر باشند.

۲۳-۵-۳ انواع بتن پاشیده

بتن‌پاشی توسط پمپهای فشار و با شیلنگهای فشار قوی به دو طریق خشک و یا تر اجرا می‌شود. در روش خشک مخلوط شن، ماسه و سیمان بصورت خشک مخلوط شده و با فشار حدود ۵ تا ۶ اتمسفر به نازل فرستاده می‌شود. آب مورد نیاز ملات در دهانه نازل با کنترل اپراتور از محفظه جداگانه‌ای به مخلوط اضافه شده و ملات همراه با میزان مناسب آب به جداره یا دیواره مورد نظر پرتاب می‌شود. در این روش مواد افزودنی مضاف (زودگیر کننده) به آب یا به مخلوط شن و ماسه اضافه می‌گردد. در روش بتن‌پاشی تر، بتن کاملاً آماده شده و مستقیماً وارد پمپ گردیده و مورد استفاده قرار می‌گیرد. میزان آب در این روش بهتر کنترل می‌شود و پس‌ریز آن^۲ کمتر است. در روش بتن‌پاشی تر معمولاً از مواد زودگیر استفاده می‌شود.

1. Fiber-Reinforced
2. Rebound

۲۳-۵-۳-۴ طرح اختلاط بتن پاشیده

مخلوطهای بتن پاشیده باید از طریق پیمانکار و توسط یک آزمایشگاه مجاز مقاومت مصالح طراحی شود و نتایج آزمایشات به شرح زیر به دستگاه نظارت ارائه شود:

- نسبت وزنی یا حجمی مصالح مصرفی

- مقاومت

- نسبت آب به سیمان (برای روش تر)

- دانه بندی مصالح

- نوع سیمان

- نوع افزودنیها

- سایر اطلاعات و نتایج آزمایشات مواد متشکله بتن

بتن مصرفی در عملیات بتن پاشی بر اساس نتایج طرح اختلاط تهیه می شود و باید حداقل یک ماه قبل از کاربرد، آماده و به تأیید دستگاه نظارت رسیده باشد.

نسبت آب به سیمان در طرح اختلاط بتن پاشیده نباید خارج از محدوده ۰/۳-۰/۵ قرار گیرد.

۲۳-۵-۳-۵ آزمایشهای کنترل کیفیت

کنترل کیفیت بتن پاشیده شامل کیفیت مصالح مصرفی، دانه بندی سنگدانه، میزان آب مورد نیاز، اطمینان از عدم واکنشهای مضر بین سیمان و مواد زودگیر، کنترل پیمانان و تهیه مخلوط بتن در مقایسه با مقادیر طرح اختلاط بتن پاشی، اخذ نمونه های آزمایشی و تعیین مقاومت فشاری نمونه ها می باشد. کنترل مقاومت فشاری باید به ازای هر ۲۰ متر مکعب بتن پاشی از طریق اخذ ۶ نمونه انجام گیرد و با مقاومت مشخصات مقایسه شود.

بتن پاشیده باید از نظر مقاومت فشاری و چسبندگی بین بتن و سطح زیرکار آن از طریق مغزه گیری کنترل شود.

نمونه برداری آزمایشی، قبل از شروع عملیات اصلی بتن پاشی، باید انجام شود و بتن مصرفی حداقل ۷ روزه باشد. مغزه ها باید از تمام ضخامت بتن پاشیده و سطح تماس زیرکار بتن گرفته شود.

چنانچه در جریان مغزه مشخص شود که بین سنگ زیرکار و بتن چسبندگی کافی وجود ندارد و یا مقاومت نمونه کمتر از حد مشخصات است، نمونه‌گیری باید تجدید و نهایتاً چنانچه در مرحله دوم نیز معایب و نواقص مرحله اول تأیید شود، نسبت به اصلاح و بهینه‌سازی مخلوط اقدام گردد. هزینه آزمایشهای مجدد برای نمونه‌گیری، بعد از اصلاح به عهده پیمانکار است.

۲۳-۵-۳-۶ آماده‌سازی سطح کار

برای بتن‌پاشی سطح حفاری شده، بلافاصله بعد از آتشکاری، باید سطح مورد نظر با لقی‌گیری و شستشو با آب تمیز و آماده شده و کلیه سطوح زیرکار مرطوب، تمیز و عاری از پس‌ریز باشند. در دیگر موارد استفاده از بتن‌پاشی، سطوح باید با جتهای آب یا هوای فشرده شسته شده یا با استفاده از وسایل دیگر، از غبار، گل، نخاله‌ها، روغن، ذرات سست، پس‌ریز یا سنگهای لقی و دیگر مواد آلوده کننده پاکسازی شوند و در جریان اجرای بتن‌پاشی مرطوب نگه داشته شوند.

هرگاه از سطح سنگی که باید بتن‌پاشی شود آب بیرون بیاید و مقدار این آب به اندازه‌ای باشد که نتوان تنها با بتن‌پاشی آن را متوقف کرد، باید با درزگیری از خروج آب جلوگیری شود، یا اینکه با استفاده از لوله، ناودانی، یا وسایل مورد قبول دیگر، مسیر آب تغییر داده شود، به طوری که بتن پاشیده تحت تأثیر فشار هیدرواستاتیک یا شسته شدن ناشی از تراوش آب قرار نگیرد.

قبل از آنکه یک لایه بتن‌پاشی با لایه بعدی پوشیده شود، باید گیرش اولیه آن تأمین شده باشد و نیز کلیه مواد آلاینده، ذرات سست، غبار، پس‌ریز و مواد مضر دیگر با جارو کردن، شستن یا به طرق دیگر که مورد قبول دستگاه نظارت باشد تمیز شوند.

سطح کار باید تا رسیدن به مشخصات تعیین شده یا اجرای لایه بعدی مرطوب نگه داشته شود. در مدت آماده‌سازی سطح کار، دستگاه نظارت می‌تواند در هر زمانی از پیمانکار بخواهد سطوح انتخابی را قبل از آماده شدن، بتن‌پاشی نماید.

۲۳-۵-۳-۷ عملیات بتن پاشی

هیچ سطحی نباید بدون موافقت دستگاه نظارت بتن پاشی شود. پیمانکار باید در صورت مشاهده سطوحی که نیاز مبرم به بتن پاشی دارد با موافقت دستگاه نظارت هرچه سریعتر اقدامات لازم را انجام دهد.

متعاقب آتشکاری و لقی گیری، پیمانکار و دستگاه نظارت باید سطوح سنگ را بازرسی نمایند. بر اساس چنین بازرسیهایی، ممکن است تصمیم گرفته شود که سطح حفاری شده قبل از چال زنی برای مرحله حفاری بعدی، فوراً بتن پاشی شود. هر جا که سنگ از کیفیت خوبی برخوردار نباشد، در صورت نیاز، باید با کمترین تأخیر بتن پاشی شود.

پیمانکار باید روشهای اجرایی خود را در جریان بتن پاشی به نحو مطلوب و مطابق دستورالعمل دستگاه نظارت بهبود بخشد تا شرایط زیر حاصل شود:

الف: حداقل پس ریز

ب: عدم وجود پس ریز در بتن پاشی تکمیل شده

پ: ایجاد صافترین سطح ممکن در بتن پاشی تکمیل شده

ت: حداقل ترکهای انقباضی

ث: عدم وجود فضای خالی در سطح بتن پاشیده

ج: چسبندگی قابل قبول بتن پاشیده به سنگ و دیگر سطوح

جریان مصالح در نازل باید یکنواخت و همگن بوده و نسبتهای به کار رفته برای یک سطح ثابت باشند. محدوده‌های حفرات ماسه‌ای، سطوح آبدیده یا دیگر عیوب سطح باید چنانکه در مشخصات فنی ذکر شده ترمیم گردند.

در شروع عملیات بتن پاشی در هر ناحیه، پیمانکار باید، به عنوان بخشی از بتن پاشی اولیه، تدابیری را برای اجرای کار با بهترین کیفیت و کمترین پس ریز اتخاذ نماید.

پیمانکار باید ضخامت هر لایه اجرا شده را در هر ناحیه‌ای که دستگاه نظارت درخواست کند، با حفر چالهای کم قطر بعد از اجرای کار، یا با نصب میلیهای مدرج قبل از اجرا، یا به هر وسیله دیگر که مورد قبول دستگاه نظارت باشد کنترل نماید.

در سطوح عمودی یا شیبهای تند غیر از سقف تونل، بتن پاشی باید به صورت نوارهای باریک افقی از پایین به بالا، تا کامل شدن پوشش سطح انجام شود.

هرگاه در سطح زیرکار بتن پاشی، چالهای زهکشی وجود داشته و یا ابزار دقیق در آنها نصب شده باشد، کلیه پیش‌بینیهای ضروری برای اجتناب از گرفتگی چالها و آسیب‌دیدگی ابزار دقیق باید به عمل آید.

به هنگام اجرای بتن پاشی در نزدیکی سازه‌های دیگر، پیمانکار باید به منظور جلوگیری از آسیب‌دیدگی، سطح این سازه‌ها را با حفاظ مناسب بپوشاند.

عملیات بتن پاشی در یک ناحیه وقتی کامل تلقی می‌شود که ضخامت آن به میزان مشخص شده رسیده باشد.

در بتن پاشیده مسلح، توری فولادی باید کاملاً در بتن پاشیده مدفون شده و پوشش مورد نیاز تأمین شود.

بتن پاشی نباید در دمای کمتر از ۵ درجه سانتیگراد و یا بیش از ۳۵ درجه سانتیگراد اجرا شود. درزهای ساختمانی در بتن پاشیده باید مطابق نقشه‌ها باشد.

۲۳-۵-۳-۸ ترمیم

قبل از اجرای هر لایه، لایه قبلی از نظر خلل و فرج و نواقص موجود باید بررسی شود. پیمانکار باید تمامی فضاهای خالی، ماسه‌ای، ترک خورده یا خرد شده و هر قسمت دیگری از بتن پاشی را که از نظر دستگاه نظارت معیوب تشخیص داده شود ترمیم نماید. عمل ترمیم با برداشتن لایه اجرا شده تا رسیدن به یک سطح صاف و محکم از بتن یا سنگ انجام می‌گیرد.

۲۳-۵-۳-۹ عمل آوردن

بتن پاشیده باید حداقل هر ۴ ساعت یک بار بعد از خشک شدن و سپس حداقل ۷ روز با آب مرطوب شوند.

برای عمل آوردن با استفاده از گونی مرطوب یا پوشش با یک ورقه غیر قابل نفوذ و یا مواد شیمیایی، باید از دستگاه نظارت مجوز لازم را اخذ نمود.

۲۳-۵-۳-۱۰ استاندارد و آیین نامه بتن پاشی

کلیه مراحل تهیه مصالح، طرح، اجرا، عمل‌آوری و آزمایش‌های کنترل کیفیت بتن‌پاشی باید با مشخصات ACI 506 انطباق داشته باشد.

۲۳-۶ دوغاب‌ریزی

۲۳-۶-۱ کلیات

تجهیزات و کار دوغاب‌ریزی بایستی مورد تأیید دستگاه نظارت باشد. پیمانکار باید برای هر یک از سوراخ‌ها که دوغاب‌ریزی می‌شود گزارشی شامل تعیین محل سوراخ، ارتفاع، عمق، درجه انحراف، جهت سوراخ و هرگونه اطلاعات دیگری در مورد کیفیت چینه‌ها و رقوم آب‌هایی که با آن مواجه گردیده و نحوه برخورد با این رقوم، نتایج آزمایش آب، تاریخ حفر سوراخ و تزریق آن در هر مرحله نشست دوغاب، تهیه نماید. برای این منظور کلیه سوراخ‌ها باید به نحو قابل قبولی شماره‌گذاری شوند. برنامه روزانه کار در مورد سوراخ کردن، دوغاب‌ریزی و آزمایش آب و گزارش هر قسمت از عملیات تکمیل شده باید به دستگاه نظارت تسلیم شود.

سوراخ‌های دوغاب‌ریزی اعم از عمودی یا مورب، و قطر این سوراخ‌ها که نباید از ۳۸ میلیمتر کمتر باشد و فرم و عمق آنها باید به تأیید دستگاه نظارت برسد.

استفاده از گریس یا سایر مواد چرب بر روی مته‌های گردان یا مصرف گل حفاری در سوراخ مجاز نمی‌باشد.

۲۳-۶-۲ چال‌زنی^۱

چال‌زنی در نقاطی که فاصله آن نسبت به سوراخی که قرار است با فشار دوغاب‌ریزی شود کمتر از ۵ متر است، مجاز نخواهد بود. پس از تکمیل یا خاتمه یک مرحله از سوراخ، باید سوراخ موقتاً بسته یا به نحو مناسب دیگری تا زمان دوغاب‌ریزی یا عملیات مورد نیاز دیگر حفاظت شود. چال‌هایی که قبل از

تکمیل عملیات دوغابریزی به علت ریزش یا به علل دیگر بسته و مسدود می‌شوند باید طبق نظر دستگاه نظارت تمیز شده و یا چال دیگری حفر شود. کلیه گمانه‌های تزریق که به این دلیل حذف می‌شوند باید پر شوند.

به مجرد تکمیل عملیات چال‌زنی، سوراخ باید شسته شده و با فشار آب آزمایش شود. در این آزمایشات، فشار آب باید در تمام عمق نفوذ نموده یا با استفاده از غلافهای مخصوص^۱ و طبق دستور دستگاه نظارت در قسمت‌های بخصوصی از چال نفوذ کند. در هر حال قسمتی که دوغابریزی می‌شود باید قبل از تزریق دوغاب شسته و با فشار آب آزمایش شود. آزمایش فشار آب شامل اندازه‌گیری و ثبت جریان آب به مدت ۱۰ دقیقه بعد از به دست آمدن شرایط یکنواخت در هر فشار مختلف آب که نباید از ۳ فشار طبق دستور دستگاه نظارت تجاوز کند، می‌باشد.

◀ ۲۳-۶-۳ مصالح دوغابریزی

ترکیب دوغابریزی برای هر قسمت از عملیات باید طبق دستورات دستگاه نظارت بوده و از یکی از اجزای زیر یا ترکیبی از آنها تهیه شود:

الف: سیمان، ماسه و آب که از هر جهت با نیازمندیهای مربوط به این مصالح منطبق باشد. نسبت آب به سیمان بر حسب حجم تعیین خواهد شد.

ب: خاک رس محلی آماده شده فاقد مواد آلی با دامنه خمیری حداقل ۳۰

پ: بنتونیت مرغوب از یک کارخانه قابل قبول با حد روانی حداقل ۴۰۰

ت: مواد افزودنی از جهت اصلاح یا تغییر کیفیت خصوصیات دوغاب، منطبق با مشخصات فنی

ث: سیلیکات سدیم یا یک ماده شیمیایی تصویب شده.

◀ ۲۳-۶-۴ تجهیزات دوغابریزی

کلیه تجهیزات مصرفی جهت تهیه مخلوط و تزریق دوغاب بایستی توسط پیمانکار تهیه شود و دوغاب با یک جریان یکنواخت و فشار ۲۰ کیلوگرم در سانتیمتر مربع وارد چال تزریق شود. استفاده از

هوای فشرده جهت ایجاد فشار برای دوغابریزی مجاز نخواهد بود. مخلوطکن دوغاب باید دارای ظرفیت کافی بوده و قادر باشد دوغاب کاملی را تولید نماید که طی مدت انتقال به محل تزریق ته نشین نشود.

تجهیزات بایستی شامل ظروف یا مخازن مجهز به دستگاه محرکه مکانیکی بوده تا مخلوط دوغاب در حالت تعلیق نگهداری شود.

همچنین پیمانکار باید مخازنی با ظرفیت کافی و با لوله‌های فرعی و اتصالات لازم جهت آبرسانی کمکی برای آزمایش با فشار آب و عملیات شستشو، تهیه نماید. کنتورهای آب درجه‌بندی شده با سیستم متریک روی هر لوله باید نصب شود تا آب ورودی به مخزن آب کمکی مستقیماً اندازه‌گیری شود.

پیمانکار بایستی شیر فلکه لوله‌های فرعی، فشارسنج، شیلنگ فشار، لوله و اتصالات لازم را جهت کنترل دقیق فشار تهیه نماید، هر چند که مقادیر دوغابریزی ناچیز باشد.

پیمانکار باید کلیه وسایل اندازه‌گیری را در مواقعی که دستگاه نظارت دستور می‌دهد تنظیم نموده و نتایج این اندازه‌گیریها را بدون تاخیر و در یک فرم قابل قبولی ارائه نماید.

لوله‌های فولادی گالوانیزه جهت دوغابریزی اتصالی بایستی در سوراخهای تعبیه شده در سنگ بستر یا در بتن پوشش در نقاطی که مهندس ناظر دستور می‌دهد نصب شود و تا زمان تکمیل دوغابریزی با دقت از آنها مراقبت شود.

لوله‌های دوغاب باید دارای دهانه‌ای باشند که در قطر مته مربوطه جای بگیرند و طوری مهار گردد که در موقع دوغابریزی یا عملیات دیگر جابه‌جا نشده و دوغاب از آنها نشت نکند.

پیمانکار باید کلیه فضای بین لوله‌ها و سنگ بستر یا بتن را با دوغاب یا وسایل قابل قبول دیگری مسدود کند. پس از اینکه دوغابریزی طبق نظر دستگاه نظارت تکمیل گردید، لوله‌های دوغاب باید در فاصله ۵ سانتیمتری از سطح تمام شده بتن یا سنگ بریده شوند یا به نحو دیگری خارج شوند مگر در مورد لوله‌هایی که در سطوح بتنی نمایان ثابت قرار دارند که در این صورت لوله دوغاب باید حداقل در ۵ سانتیمتری پشت سطح تمام شده دیده شود و حفره حاصله با ملات ۱ به ۳ از سیمان و ماسه پر شود.

◀ ۲۳-۶-۵ پیش تزریق

هرگاه عملیات حفاری تونل به نقاطی نزدیک شود که سنگ آن سست بوده و حاوی مقدار زیادی آب باشد با پیشنهاد پیمانکار و تصویب دستگاه نظارت یا برابر دستور دستگاه نظارت باید پیش تزریق اجرا شود.

در این صورت تعدادی سوراخ بایستی در قسمت جلو تونل حفر شود تا سنگ در مجاورت تونل تحکیم شود و یا جریان آب به طرف تونل کاهش یابد. پیمانکار بایستی برای حفر سوراخ تا عمق ۲۰ متر مجهز بوده و در این سوراخها تزریق کند.

دوغابریزی معمولاً شامل تزریق ماسه سیمان همراه با فشار زیاد می‌باشد.

در صورت دستور دستگاه نظارت و یا پیشنهاد پیمانکار و تصویب دستگاه نظارت به جای دوغاب سیمان - ماسه، تزریق سیلیکات سدیم با یک ماده سخت کننده انجام خواهد شد.

◀ ۲۳-۶-۶ دوغابریزی در ترک‌های سنگ

در نقاطی که به نظر مهندس ناظر اجرای دوغابریزی فشاری برای تقویت سطوح ترک‌دار سنگ ترانسه‌ها قبل یا بعد از بتن‌ریزی ضروری تشخیص داده شود پیمانکار بایستی طبق دستورات دستگاه نظارت اقدام به چال‌زنی و دوغابریزی نماید.

روش دوغابریزی، مخلوط کردن، میزان و فشار پمپ و ترتیب حفر سوراخها و دوغابریزی آنها توسط دستگاه نظارت تعیین خواهد شد.

مقاومت مخلوط دوغاب باید با خصوصیات هر سوراخ که در عملیات دوغابریزی مشهود می‌شود متناسب باشد. به طور کلی، هرگاه آزمایشات فشار نشان دهد که سوراخ نسبتاً محدود و بدون منفذ می‌باشد، دوغاب باید با یک مخلوط رقیق شروع شود (نسبت حجمی آب به سیمان در مورد دوغاب سیمان نباید از ۱۲ به ۱ رقیق‌تر باشد). در صورت باز بودن سوراخ، دوغابریزی باید با مخلوط سفت‌تری شروع و با پمپ دوغاب تا آنجا که ممکن است در سرعت یکنواخت اجرا شود و برای باز کردن گرفتگی زودتر از موقع، استفاده از آب تحت فشار به طور دوره‌ای بلامانع خواهد بود. فشار یا میزان سرعت پمپ نباید ناگهانی افزایش یابد زیرا در هر دو صورت ممکن است باعث گرفتگی آب و در نتیجه بسته شدن

سوراخ شود. دوغابریزی کلیه سوراخهایی که نسبت حجمی آب به سیمان مخلوط دوغاب مصرفی کمتر از ۳ به ۱ می‌باشد، کامل نخواهد بود مگر اینکه دوغاب در حداکثر فشار لازم برای آن مرحله از سوراخ پس زده شود. دوغابریزی سوراخهایی که نسبت حجمی دوغاب مصرفی در آن معادل ۳ به ۱ یا بیشتر می‌باشد، کامل نخواهد بود مگر اینکه سوراخ یا اتصال دوغاب قادر باشد دوغاب را به میزان کمتر از ۲۵ لیتر در ۲۰ دقیقه دریافت نماید. این مقادیر حین اجرای عملیات و به تشخیص دستگاه نظارت ممکن است تقلیل یابد. پیمانکار باید نقاط نشت دوغاب را با گچ مسدود نماید.

هرگاه به علت حجم و وسعت ترکها، بعد از پمپ زدن مقدار مناسبی دوغاب با کارایی نسبت حداقل آب به سیمان، برای رسیدن به فشار لازم غیر ممکن تشخیص داده شود سرعت پمپ زدن بایستی کاهش یابد. چنانچه با کاهش سرعت پمپ زدن نتیجه مطلوب به دست نیاید، دوغابریزی با نظر دستگاه نظارت متوقف خواهد شد. در چنین شرایطی دوغاب باید به حال خود باقی گذارده شود تا به اندازه کافی خود را بگیرد و سپس سوراخ مجاور بر طبق دستور ادامه یابد تا مقاومت مطلوب به دست آید. چنانچه در موقع دوغابریزی مشاهده شود که دوغاب در سوراخهای مجاور نشت می‌کند و موجب تداخل شدید عملیات دوغابریزی می‌شود یا اینکه باعث هدررفتن زیاد دوغاب می‌شود، سوراخهایی که نشت می‌کنند باید به طور موقت درپوش گذاشته شوند. در مواقعی که بستن این سوراخها ضروری نباشد، سوراخهای دوغابریزی نشده، باید باز بمانند تا خروج هوا و آب به علت فشار دوغاب تسهیل گردد. قبل از اینکه دوغاب سفت شود پمپ دوغاب بایستی به سوراخهای بسته شده مجاور و سایر سوراخهایی که جریان دوغاب در آنها مشاهده شده است متصل گردد و دوغابریزی کلیه سوراخها با فشار تعیین شده برای دوغابریزی تکمیل گردد. پس از تکمیل دوغابریزی هر مرحله از سوراخ، فشار داخل سوراخ باید به وسیله یک شیر یا سایر وسایل مناسب تا زمان گرفتن دوغاب در سوراخ حفظ شود.

برای جلوگیری از کثیف شدن و مسدود شدن لوله‌ها و تجهیزات، دوغاب باید همواره در آنها جریان داشته و کلیه وسایل هر چند مدت یکبار با فشار آب شسته شود. شستشو باید در حالی که دریچه ورود دوغاب بسته است و با باز کردن شیر آب و کار انداختن پمپ در حداکثر سرعت انجام شود. فشار دوغاب بسته به شرایط هر سوراخ متفاوت خواهد بود. به منظور جلوگیری از جابه‌جایی و یا تسهیل درزگیری منافذ نشت دوغاب، تقلیل فشار پمپ یا قطع پمپ ممکن است ضروری گردد.

در صورت نیاز به دوغابریزی در ترکهای سنگ، قیمت جدیدی که بر اساس مبانی فهرست بها تنظیم خواهدگردید پرداخت خواهد شد.

◀ ۲۳-۶-۷ دوغابریزی اتصالی یا تماسی

پیمانکار باید بعد از نصب پوشش داخل تونل در نقاطی که برای حصول اطمینان از یکپارچگی آستر با سنگ لازم می‌باشد دوغابریزی نماید. این نوع دوغابریزی باید در نقاطی که پوشش در صورت ضربه چکش صدای توخالی می‌دهد اجرا شود. علاوه بر آن در فواصل تقریباً ۵ متر در طول طاق تونل پیمانکار باید در نقاطی که دستگاه نظارت تعیین می‌نماید دوغابریزی اتصالی اجرا کند. هرگاه به نظر دستگاه نظارت این سوراخها نشان دهند که بین پوشش و سنگ فضای خالی وجود دارد پیمانکار باید با یک برنامه منظم از سوراخهایی که فاصله آنها از ۳ متر کمتر نباشد و در یک ردیف یا بیشتر در طول آسترکاری طاق تونل قرار گرفته باشند طبق دستور دستگاه نظارت دوغابریزی نماید.

دوغابریزی اتصالی شامل سوراخ کردن آستر بتنی تا سنگ و تزریق دوغاب با فشار ۲ کیلوگرم بر سانتیمتر مربع به طریقی که فوقاً شرح داده شده خواهد بود و کلیه فضاهای خالی باید کاملاً پر شوند. بابت این دوغابریزی هیچ گونه پرداختی صورت نخواهدگرفت زیرا این عملیات در قیمت پوشش تونل منظور شده است.

◀◀ ۲۳-۷ پوشش دائم

◀ ۲۳-۷-۱ کلیات

رعایت کلیه مفاد مندرج در فصل چهارم این مشخصات موضوع بتن و بتن مسلح برای پوشش بتنی دائم تونل، الزامی است.

پوشش بتنی باید طبق برنامه زمانی که توسط پیمانکار تهیه گردیده و به تصویب دستگاه نظارت رسیده است اجرا شود. هر قسمت از تونل بلافاصله قبل از اجرای پوشش ثابت باید توسط دستگاه نظارت بازدید شود. پوشش ثابت باید طوری انجام شود که سطح نهایی داخل تونل در هر نقطه‌ای که

اندازه‌گیری شود، حداکثر ± 4 سانتیمتر اختلاف داشته باشد (از فاصله تعیین شده نسبت به محور مسیر). میزان انحراف در مورد خط و شیب تونل نسبت به محور نظری، در هر نقطه از طول کلی تونل نباید از ± 5 سانتیمتر تجاوز نماید.

◀ ۲۳-۷-۲ نوع بتن

پوشش بتنی دائمی تونل باید از بتن طبقه ۲ و بر طبق نقشه‌ها اجرا شود. هر گاه پوشش به مقاومت بیشتری نیاز داشته باشد، دستگاه نظارت دستور تقویت آستر یا استفاده از بتنی با مقاومت بیش از بتن طبقه ۲ را صادر خواهد نمود. در بعضی از قسمت‌ها ممکن است تقویت آرماتور یا تقلیل آن لازم گردد که پیمانکار بایستی طبق دستور دستگاه نظارت اقدام نماید.

پیمانکار بایستی حداکثر یک ماه قبل از شروع عملیات، نقشه‌های تفصیلی اجرایی و شرح قالب‌بندی و چوب‌بست را در مورد کلیه تجهیزات و روش‌های بتن‌ریزی پوشش دائمی جهت تصویب به دستگاه نظارت تسلیم نماید.

بتن باید دارای غلظتی مناسب برای پمپ کردن باشد و از کامیونهای مخلوط کننده^۱ گردان و تجهیزات مخصوص پمپ بتن که به تأیید دستگاه نظارت رسیده باشد استفاده شود. بتن بایستی حداکثر در ظرف ۲ ساعت بعد از اضافه کردن سیمان و حداکثر ۳۰ دقیقه بعد از اضافه کردن آب به مخلوط مصرف شود.

برای پوشش بایستی از قالبهای فلزی استفاده شود. برای سطوح واریز پیشانی می‌توان از قالبهای چوبی استفاده نمود. درزهای اجرایی طبق نظر نظارت بایستی در سطوح واریز تعبیه شود.

بتن باید به خوبی متراکم شده و به سنگ و قطعات اتکایی اولیه در اطراف تونل طبق نظر دستگاه نظارت قفل و بست شود. بتن بایستی با پمپ در دیوارها و طاقهای تونل ریخته شود و به وسیله ویراتور متراکم گردد. در صورت امکان، انتهای لوله واریز بتن باید در داخل بتن قرار داده شود تا از جدا شدن اجزای بتن حتی‌الامکان جلوگیری شود.

سطوح بتنی مورب بایستی با ماله فلزی پرداخت و صاف شده و به شکل نشان داده شده در نقشه‌ها تنظیم شوند. قبل از خشک شدن بتن، سطوح مذکور بایستی در جهت طولی با مخلوط همگنی پرداخت شوند. سنگ کف زیر سطوح مورب، بایستی قبل از بتن‌ریزی طبق نظرمهندس از مواد لقی تمیز شود. بتن‌ریزی دیوارها باید در لایه‌های افقی اجرا شود و لوله تغذیه به نحوی قرار داده شود که این کار امکانپذیر گردد. برای جلوگیری از پیچیدن قالب، بتن باید به طور متقارن نسبت به محور دیوار ریخته شود. به هیچ وجه بتن نباید از تاج طاق برآمدگی داشته باشد و از دیوارها سرازیر شود. تعدادی شیار باز و منفذ در قالب باید تعبیه شود.

در صورت مشاهده تراوش آب از پوشش، بتن بایستی سوراخ شده و لوله‌های دوغاب نصب و طبق نظر دستگاه نظارت دوغاب‌ریزی شود.

کلیه فضای خالی پشت پوشش باید به وسیله دوغاب پر شود. فضاهای خالی ناشی از شکستگی، ریزش و لغزش بایستی با بتن طبقه ۲ یا با مصالحی که به تصویب دستگاه نظارت رسیده باشد پر شود. هزینه پر کردن این فضاهای خالی در صورتی که پیمانکار طبق نظر دستگاه نظارت کلیه مشخصات، نقشه‌ها و دستورات را اجرا و رعایت نموده باشد و فضای ایجاد شده ناشی از مسائل مربوط به جنس تونل باشد پس از تأیید کارفرما قابل پرداخت می‌باشد.

◀ ۲۳-۷-۳ بتن‌ریزی

پیمانکار می‌بایست طرح دانه‌بندی و مقدار سیمان و مشخصات دیگر بتن (طرح اختلاط) را قبل از شروع عملیات بر مبنای نتایج مقاومت نمونه‌های ساخته شده و آزمایشات مختلف مطابق با مشخصات اجرایی پروژه تعیین نموده و قبل از عملیات بتن‌ریزی اصلی حداقل چندین بار به طور آزمایشی در قسمتهای مختلف تجربه نموده باشد، ضمناً پس از شروع عملیات اجرایی کنترل کیفیت بتن می‌بایست توسط عوامل متخصص پیمانکار به طور مرتب انجام گیرد.

فضای خالی احتمالی پوشش موقت باید به وسیله دوغاب به هزینه پیمانکار طبق دستور دستگاه نظارت پر شود. در شرایطی که آبهای زیرزمینی موجب اختلال عملیات بتن‌ریزی شود می‌بایست با اجرای

زهکش مناسب و در صورت لزوم هدایت آب از عمق به خارج محدوده عملیات، از مخلوط شدن آب با بتن جلوگیری به عمل آید.

بتن ساخته شده توسط بتونیرهای ۶ متر مکعبی به نزدیکی مدخل تونل حمل می‌گردد و متعاقباً به داخل دستگاه پمپاژ ریخته می‌شود. قالبهای مورد استفاده در تونل از نوع فلزی است که طول آنها می‌تواند بین ۶ تا ۳۰ متر متغیر باشد. پوسته خارجی قالب بر اسکلت فلزی سوار می‌باشد که بار بتن تازه را قبل از گیرش کامل تحمل نماید.

این نوع قالب معمولاً قابلیت جابه‌جایی روی ریل را دارد و در سیستم قالب جکهای هیدرولیکی وجود دارند که پس از گیرش بتن، پوسته خارجی قالب را به داخل جمع می‌کنند و سپس به قسمت بعدی منتقل نموده و با استفاده از جکها به حالت اولیه درمی‌آیند.

ویبراتورهای خودکار بایستی روی این نوع قالبها تعبیه گردد که عمل ویبره بتن را به طور سیستماتیک انجام دهد. شعاع تأثیر این نوع ویبراتورها کم می‌باشد، به همین جهت استفاده از ویبراتورهای معمولی برای ویبره نمودن ضروری می‌باشد. در قالب بایستی پنجره‌های بازرسی پیش‌بینی گردد که از درون آنها عملیات ویبره نمودن بتن و کنترل عملیات بتن‌ریزی انجام گیرد.

در صورتی که حفاری تونل در تمام مقطع و در یک مرحله انجام گیرد، بایستی بتن در دو مرحله ریخته شود. در این صورت نخست بتن‌ریزی فونداسیون و پاتلاق انجام خواهد گرفت. در کلیه مراحل بتن‌ریزی همواره می‌بایست ارتفاع بتن دو طرف قوس به طور مساوی بالا بیاید.

◀ ۲۳-۷-۴ استاندارد و آیین‌نامه

کلیه عملیات بتن‌ریزی از مرحله تهیه مصالح، طرح اختلاط، اجرا و عمل‌آوری و آزمایشهای کنترل کیفیت بتن باید با فصل چهارم این مشخصات موضوع بتن و بتن مسلح مطابقت داشته باشد.

◀ ۲۳-۸ عملیات تکمیلی

◀ ۲۳-۸-۱ کانال‌های زهکش طولی

کانال‌های زهکش باید طبق نقشه‌ها ساخته شود و ابعاد آنها بر حسب مقدار آب جاری در تونل قابل تغییرمی‌باشد. چنانچه در این مورد احتیاج به حفاری اضافی باشد، این کار بایستی توسط پیمانکار انجام شود و پرداخت بابت آن طبق قیمت‌های واحد مربوط به حفر تونل به عمل خواهد آمد.

◀ ۲۳-۸-۲ گالری‌های ورودی و خروجی

گالری‌های ورودی و خروجی به صورت تونل روباز طبق نقشه‌های اجرایی ساخته می‌شود. ساختمان این گالریها به منظور یکپارچه کردن تونل با کوه و جلوگیری از نفوذ آب به داخل تونل که در فصل زمستان ایجاد یخبندان و قندیل در سردر تونل می‌نماید ضروری می‌باشد. ضمناً پیمانکار بایستی همواره در نظر داشته باشد که احتمال ریزش و سقوط سنگهای بزرگ از بالای کوه به خصوص در مدخل خروجی تونل وجود دارد. در این صورت به منظور رعایت مسائل ایمنی می‌بایست پس از ساختمان گالریها بلافاصله روی آن را به ارتفاع داده شده در نقشه‌های اجرایی خاکریزی نماید.

◀ ۲۳-۸-۳ سردر تونل

در انتهای تونل برای پوشش و حفاظت مسیر در مقابل ریزش و سقوط سنگها، یک بنای سردر به صورت دیواره‌های محافظ اجرا می‌شود. پلکانی کردن دیواره طرفین طبق نقشه‌های اجرایی نمای مطلوبی را به ورودی و خروجیها می‌دهد. پوشش داخل گالری باید تا نمای سردر تونل ادامه یابد.

دستورالعمل‌های ایمنی
و بهداشت حرفه‌ای
در کارهای راهسازی

۱-۲۴ کلیات

این فصل شامل حداقل مقررات و ضوابطی است که رعایت آنها موجب می‌گردد تا با استفاده از وسایل و تجهیزات ایمنی و حفاظتی مناسب، فراهم کردن تسهیلات مورد نیاز برای سکونت، تهیه مواد غذایی، آب آشامیدنی سالم، وسایل و سرویسهای بهداشتی، انتخاب وظایف شغلی متناسب با تواناییهای جسمی و روانی کارگران و آموزش آنان در مورد خطرات ناشی از کار و روشهای پیشگیری و حفاظت در برابر عوامل زیان‌آور محیط کار و نهایتاً بهره‌گیری از روشهای صحیح و ایمن برای اجرای عملیات پیمان، ایمنی و سلامتی کارکنان شاغل در کارهای راهسازی تأمین شود.

۲-۲۴ هدف و دامنه کاربرد

ایمنی^۱ و بهداشت حرفه‌ای^۲ ترکیبی از علوم پزشکی و مهندسی است که مسایل مربوط به ایمنی، بهداشت و درمان کارکنان را برای دستیابی به اهداف زیر بررسی می‌کند.

۱-۲-۲۴

تأمین، حفظ و ارتقای سطح سلامت جسمی، روانی و اجتماعی کارکنان و کارگران.

۲-۲-۲۴

پیشگیری از بیماریها و حوادث ناشی از کار.

۳-۲-۲۴

انتخاب کارگر یا کارمند برای محیط و شغلی که از هر نظر توانایی انجام آن را داشته باشد و به عبارت دیگر ایجاد سازگاری کار با انسان، و یا انسان با کار.

◀◀ ۲۴-۳ عوامل زیان آور محیط کار و علل وقوع حوادث ناشی از کار

◀ ۲۴-۳-۱ عوامل زیان آور محیط کار

ارزیابی و کنترل عوامل زیان آور محیط کار یکی از برنامه‌های اصلی ایمنی و بهداشت حرفه‌ای است. این عوامل عبارتند از:

۲۴-۳-۱-۱

عوامل فیزیکی شامل صدا، ارتعاش، گرما، سرما، فشار، پرتوها و ...

۲۴-۳-۱-۲

عوامل شیمیایی زیان آور مانند گازها، بخارات، دود ناشی از تهیه آسفالت و گرم کردن قیر، غبار حاصل از شکستن ماسه‌سنگها و سنگهای سیلیسی.

۲۴-۳-۱-۳

عوامل زیست‌شناختی مانند ویروسها، باکتریها و قارچها.

۲۴-۳-۱-۴

عوامل انسانی^۱ مانند وضعیت نامطلوب بدنی در هنگام کار، وارد شدن فشار بیش از حد روی اندامی خاص و ...

◀ ۲۴-۳-۲ علل وقوع حوادث ناشی از کار

علل وقوع حوادث ناشی از کار که طی آن احتمال آسیب به افراد، خسارت به تجهیزات و محیط، اتلاف مواد و ضعف در عملکرد مطلوب را به وجود می‌آورد، به طور عمده عبارتند از:

۱-۲-۳-۲۴

اعمال نایمن^۱ مانند کار با ماشین در سرعت غیر مجاز، استفاده نکردن از وسایل حفاظت فردی، سرویس ماشین‌آلات در حال کار، و شوخیهای نابجا در حین کار.

۲-۲-۳-۲۴

شرایط نایمن^۲ یا علل فیزیکی مربوط به ماشین، مواد و محیط کار مانند نقص فنی ماشین، انبار کردن و نگهداری مصالح در محل یا شرایط نایمن.

◀◀ ۴-۲۴ مقررات عمومی

در قالب مقررات عمومی و به منظور اجرای آیین‌نامه ایمنی و بهداشت حرفه‌ای، موارد زیر باید رعایت شود.

◀ ۱-۴-۲۴ برنامه ایمنی و بهداشت حرفه‌ای

پیمانکار موظف است قبل از شروع کار برنامه معینی برای پیشگیری و کنترل حوادث و بیماریهای شغلی تهیه کند و آن را در عمل به کار گیرد. این برنامه باید ویژگیهای زیر را داشته باشد:

الف: ارائه تعریف مشخصی از ایمنی و بهداشت حرفه‌ای در حین اجرای پیمان به طوری که مسئولیت خود را در برابر تعهدات قانونی و تأمین سلامتی کارکنان بپذیرد و تمهیدات لازم را برای جذب نیروی متخصص در زمینه ایمنی و بهداشت حرفه‌ای، تهیه وسایل و تجهیزات حفاظتی مورد نیاز و ارائه تسهیلات رفاهی در نظر بگیرد.

ب: آموزش کارکنان متناسب با شرایط کار و خطراتی که با آن روبرو هستند.

پ: انجام بازدیدهای منظم و مستمر توسط افراد صلاحیت‌دار در مراحل مختلف اجرای پیمان برای اطمینان از رعایت اصول و مقررات ایمنی و بهداشت حرفه‌ای.

ت: برنامه‌ریزی برای ثبت، پردازش، تحلیل، گزارش و بایگانی حوادثی که در حین اجرای پیمان اتفاق می‌افتد.

ث: کاربرد ایمن دستگاهها و ماشین‌آلات برابر با دستورالعمل کارخانه سازنده.

ج: تطبیق شرایط کار با قوانین، آیین‌نامه‌ها و استانداردهای ایمنی و بهداشت حرفه‌ای.

◀ ۲۴-۴-۲ حمایت مدیریت

کلید یک برنامه مؤثر پیشگیری و حفاظت در برابر حوادث و بیماریهای شغلی حمایت مدیریت برای ساماندهی و تداوم تلاشهای ایمنی است که عملاً موجب می‌شود تا تمامی کارکنان نسبت به رعایت اصول و مقررات ایمنی و بهداشت حرفه‌ای احساس مسئولیت نمایند. ساماندهی برنامه‌های ایمنی، اصلاح روشهای کار و تدارک وسایل و تجهیزات ایمنی گرچه هزینه‌هایی را به پیمانکار تحمیل می‌کند ولی باید در نظر داشت که پیامدهای حوادث نیز قابل توجه هستند. «فعالیت ایمن» می‌تواند زمانهای توقف کار و هزینه ساخت را کاهش دهد، رضایت شغلی کارکنان را فراهم کند و در بهره‌وری و کیفیت کار تأثیر مثبت داشته باشد.

◀ ۲۴-۴-۳ شرایط انجام کار

انجام کارهای راهسازی نباید مستلزم پذیرش ریسک بالا برای کارکنان باشد. به عبارت دیگر پیمانکار نباید وظایفی را به کارکنان محول کند که توانایی انجام آن را نداشته باشند یا کار در شرایط غیر ایمن، مخاطره‌آمیز و غیر بهداشتی انجام گیرد به نحوی که سلامتی کارکنان به طور جدی به خطر بیفتد. در این مورد قوانین، آیین‌نامه‌ها و استانداردهای ایمنی و بهداشت حرفه‌ای باید ملاک عمل قرار گیرد.

◀ ۲۴-۴-۴ آموزش کارکنان

پیمانکار موظف است نسبت به آموزش کارکنان خود در مورد شناسایی و پیشگیری از شرایط نایمن، انجام فعالیتهای ایمن و کاربرد استانداردهای ایمنی و بهداشت حرفه‌ای اقدام نماید تا در برابر هر نوع حادثه و بیماری بتوانند از خود محافظت کنند. کارکنان باید با نحوه استفاده از وسایل حفاظت فردی در

مقابل خطرات احتمالی آشنایی کافی داشته باشند. پیمانکار موظف است برای کسانی که در جریان کار با مواد قابل اشتعال و قابل انفجار، گازها و بخارات سمی، جابه‌جایی اشیاء سنگین و موارد مشابه در ارتباط هستند برنامه‌های آموزشی ویژه‌ای را در نظر بگیرد.

◀ ۲۴-۴-۵ بازرسی^۱

پیمانکار باید افرادی را که با اصول و مقررات ایمنی و بهداشت حرفه‌ای آشنا هستند در اختیار داشته باشد تا هر روز به طور منظم و مستمر از محل اجرای عملیات، نحوه جابه‌جایی و کار با مواد و مصالح، فعالیت کارکنان، عملکرد دستگاهها و ماشین‌آلات، نحوه استقرار تجهیزات ایمنی و علائم هشدار دهنده بازدید کنند و گزارش کاملی از مشاهدات خود را برای بررسی خطرات احتمالی و یافتن روشهای مؤثر برای بهبود وضعیت ایمنی ارائه دهند.

◀ ۲۴-۴-۶ ثبت حوادث

پیمانکار موظف است تمهیدات لازم را برای ثبت، پردازش، تحلیل، گزارش و بایگانی اطلاعات مربوط به حوادث و بیماریهای ناشی از کار در نظر بگیرد تا از یک طرف جوابگوی نیازمندیهای مراجع ذیصلاح بوده و به تعهدات قانونی خود عمل کند و از طرف دیگر داده‌های مورد نیاز برای بررسی و تحلیل علل و عوامل مؤثر در وقوع حوادث و بیماریهای ناشی از کار و جلوگیری از تکرار دوباره آنها در اختیار داشته باشد.

◀ ۲۴-۴-۷ مقررات و استانداردها

پیمانکار موظف به رعایت مقررات و استانداردهای ایمنی و بهداشت حرفه‌ای به عنوان یک الزام قانونی و شرایط پیمانی است، ضمن آنکه باید پیمانکاران جزء را که به نحوی در ارتباط با پیمان هستند از این امر مطلع کند. در این مورد پیمانکار باید دستورالعملهای قانون کار جمهوری اسلامی ایران، آیین‌نامه‌های حفاظت و بهداشت کار وزارت کار و امور اجتماعی و استانداردهای کمیته فنی بهداشت

حرفه‌ای وزارت بهداشت و درمان را در تمامی مراحل اجرای پیمان در اختیار داشته باشد و آنها را به مورد اجرا بگذارد.

◀ ۲۴-۴-۸ وظایف دستگاه نظارت

دستگاه نظارت باید اطمینان پیدا کند که برنامه‌های پیمانکار برای دستیابی به ایمنی مطلوب و منطبق با آیین‌نامه‌ها و استانداردهای ایمنی و بهداشت حرفه‌ای، کارایی لازم را دارند. همچنین روشهای مناسبی برای تشویق پیمانکارانی که اصول و مقررات ایمنی را به خوبی رعایت می‌کنند پیش‌بینی نماید تا آنها اشتیاق بیشتری برای تداوم این کار داشته باشند. دستگاه نظارت باید شیوه‌های مؤثری برای برخورد با پیمانکاران خطاکار در نظر بگیرد، بدین ترتیب که در مرحله اول به صورت شفاهی پیمانکار یا نماینده او را در جریان اعمال نایمن و شرایط نایمن قرار دهد. در مرحله بعد این موارد را به صورت مکتوب به پیمانکار اطلاع دهد و هرگاه پیمانکار به تذکرات شفاهی و کتبی توجه نکند و به تعهدات پیمانی خود عمل نکند دستگاه نظارت باید تا رفع نواقص و بهبود وضعیت ایمنی، اجرای پیمان را با موافقت کارفرما متوقف کند.

◀◀ ۲۴-۵ تسهیلات و خدمات بهداشتی و رفاهی

◀ ۲۴-۵-۱ کلیات

کارهای راهسازی در بیشتر موارد دور از امکانات شهری مانند آب، برق، وسایل ارتباطی و خدمات بهداشتی - درمانی انجام می‌گیرد. پیمانکار باید اطمینان پیدا کند که نیازهای اولیه کارکنان یعنی خوراک، مسکن و بهداشت آنها برآورده شده است. در این مورد قبل از شروع عملیات اجرایی باید تدارکات و پیش‌بینی‌های لازم به عمل آید.

◀ ۲۴-۵-۲ آب آشامیدنی

پیمانکار موظف است آب آشامیدنی سالم و گوارا را به مقدار کافی در مخازن سرپوشیده که طبق اصول بهداشتی ساخته و نگهداری می‌شوند در اختیار کارکنان قرار دهد. همچنین آب‌نمک با غلظت

مناسب یا قرص نمک طعام به مقدار کافی برای کارگرانی که به طور مداوم در گرمای زیاد کار می‌کنند فراهم کند. استفاده از لیوان عمومی برای آشامیدن مجاز نیست و لیوانهای یک بار مصرف نیز باید در شرایط بهداشتی نگهداری شوند و ظرف مناسبی در محل برای دور ریختن آنها در نظر گرفته شود. به علاوه مخازن آب غیر قابل شرب باید به نحوی علامت‌گذاری شوند که آنها را برای آشامیدن، شستشوی ظروف و آشپزی مورد استفاده قرار ندهند.

◀ ۲۴-۵-۳ سرویس‌های بهداشتی

پیمانکار موظف است برای یکصد کارگر به ازای هر ۲۵ نفر کارگر یک توالت بهداشتی و برای تعداد بیش از یکصد نفر به ازای هر ۳۵ نفر اضافی یک توالت بهداشتی اضافی تهیه کند. شستشو و گندزدایی مرتب توالت‌ها الزامی است. در صورتی که فضولات حاصله ممکن است موجب بروز بیماری شوند باید با عملیات شیمیایی یا فیزیکی در حوضچه‌های مخصوص تصفیه شوند به طوری که سلامتی کارکنان و مردم به خطر نیفتد و محیط زیست تخریب نگردد. همچنین در محل‌هایی که کارگران با رنگ، قیر، روغن، گرد و غبار و سایر مواد شیمیایی در ارتباط هستند یا در شرایطی کار می‌کنند که با وجود آلاینده‌های محیطی سلامتی آنها به خطر می‌افتد باید به تعداد کافی دوش آب سرد و گرم با رعایت اصول بهداشتی فراهم شود.

◀ ۲۴-۵-۴ برنامه غذایی

در کارهای راهسازی با توجه به ساعات کار و بر حسب مورد، پیمانکار موظف است یک تا سه وعده غذای مناسب (صبحانه، نهار، شام) برای کارکنان فراهم کند. برنامه غذایی باید دارای ویژگی‌های زیر باشد:

الف: ارزش ریالی، کمیت، کیفیت، فرهنگ محلی و تنوع غذا مورد توجه قرار گیرند به نحوی که کارکنان با رغبت غذا را صرف کنند و حداقل انرژی مورد نیاز آنها تأمین شود.

ب: به منظور پیشگیری از بروز مسمومیت، ظروف غذا در یک محل تمیز و بهداشتی نگهداری شوند و از مصرف مواد غذایی مانده و تاریخ گذشته خودداری شود.

پ: زمان معین و کافی برای صرف غذا پیش‌بینی شود و تا حد امکان در برنامه روزانه از میوه و سبزیجات استفاده گردد.

◀ ۲۴-۵-۵ محل خواب و استراحت

در کارهای راهسازی با توجه به فصل، محل و مدت کار باید خوابگاه مناسبی با وسایل مورد نیاز برای اقامت کارکنان ایجاد شود و همچنین در صورت دوری محل اجرای عملیات و عدم تکافوی وسیله نقلیه عمومی پیمانکار موظف است برای رفت و برگشت کارکنان وسیله نقلیه مناسبی در اختیار آنها قرار دهد.

◀◀ ۲۴-۶ وسایل حفاظت فردی

◀ ۲۴-۶-۱ کلیات

وسایل حفاظت فردی شامل کلاه ایمنی، عینک حفاظتی، حفاظ صورت، گوشی حفاظتی، حفاظ دستگاه تنفسی، دستکش ایمنی، کفش ایمنی، لباس کار، جلیقه نجات و سایر وسایل، تجهیزاتی هستند که می‌توانند کارکنان را در برابر عوامل بیماری‌زا و خطرات محیطی معمول یا قابل پیش‌بینی با توجه به رعایت موارد زیر محافظت کنند:

الف: وسایل فوق باید از نظر طرح، اندازه، رنگ، مقاومت، کیفیت و سایر مشخصات مورد تأیید باشند. در این زمینه به ترتیب آیین‌نامه‌های مؤسسه تحقیقات و استاندارد صنعتی ایران، سازمان بین‌المللی استاندارد (ISO) و استانداردهای آمریکا (ANSI)، (ASTM)، انگلیس (BS) و آلمان (DIN) معتبر هستند ضمن آنکه نظر وزارت کار و امور اجتماعی در رابطه با هریک از وسایل حفاظت فردی به عنوان معیار باید مورد پذیرش قرار گیرد.

ب: پیمانکار موظف است وسایل فوق را متناسب با نوع کار، وظایف شغلی کارکنان و خطرات کار تهیه کند و با یک برنامه زمانی معین آنها را در اختیار کارکنان قرار دهد.

پ: پیمانکار باید برای تفهیم سودمندی وسایل حفاظت فردی و نحوه کاربرد آنها آموزش لازم را به کارکنان بدهد و با نظارت مستمر اطمینان پیدا کند که تمامی افراد در صورت نیاز از این وسایل برابر با دستورالعمل کارخانه سازنده استفاده می‌کنند. کارکنان نیز موظف هستند از وسایل حفاظت فردی مناسب و سالم بر حسب دستور پیمانکار و در صورت مواجهه با عوامل بیماری‌زا و خطرات محیطی استفاده کنند.

ت: وسایل و تجهیزات معیوب باید به سرعت تعمیر یا تعویض شوند، وسیله حفاظتی که دوباره به وسیله فرد دیگری مورد استفاده قرار می‌گیرد باید ابتدا ضد عفونی شود و در صورت نیاز قسمتهایی از آن تعویض شوند. وسایل فوق باید راحت باشند و در حین کار مزاحمت غیر ضروری برای کارکنان ایجاد نکنند.

◀ ۲۴-۶-۲ حفاظت سر

در هر فعالیتی که احتمال مجروح شدن سر افراد بر اثر افتادن یا پرتاب شدن اشیاء و مصالح یا برخورد با ماشین‌آلات، خطر سوختگی بر اثر ریزش مواد و مصالح داغ یا تماس با قطعات داغ و خطر شوک الکتریکی به دلیل نزدیکی و تماس با وسایل و تجهیزات الکتریکی وجود دارد، تمامی کارکنان باید مجهز به کلاه ایمنی استاندارد باشند. همچنین کارکنانی که به طور مداوم در فضای باز و در برابر تابش مستقیم پرتوهای خورشیدی کار می‌کنند باید به کلاه حصیری یا کلاه لبه‌دار مناسب دیگر مجهز شوند.

◀ ۲۴-۶-۳ حفاظت چشم و صورت

انجام کار در شرایطی که همراه با انتشار گرد و غبار، دود ناشی از قیر و تهیه آسفالت، گازها، بخارات سمی و سایر آلاینده‌ها، پرتاب ذرات، پاشیدن اسید، روغن داغ و سایر مواد خطرناک، مواجهه با گرما یا سرمای بیش از حد و تابش پرتو (مانند تابش پرتوهای ماورای بنفش و مادون قرمز در عملیات جوشکاری و برشکاری) باشد و باعث کوفتگی، سوزش، سوختگی، نفوذ اشیاء ریز، ایجاد پارگی و سایر جراحتهای آسیب‌زا به چشم و صورت گردد، کلیه کارکنان باید بر حسب نیاز به عینک‌های حفاظتی، و حفاظ صورت مناسب و استاندارد مجهز شوند.

۲۴-۶-۴ حفاظت سیستم شنوایی

هرگاه تدابیر پیشگیرانه و حفاظتی برای کاهش تراز صدا به حد مجاز مؤثر واقع نشود و احتمال افت شنوایی و سایر عوارض و بیماریهای ناشی از تماس مداوم با صدای بیش از حد وجود داشته باشد، بر حسب نیاز کلیه کارکنان باید مجهز به گوشی حفاظتی مناسب باشند. پیمانکار در هیچ شرایطی نباید از سیستم شنوایی کارکنان برای تشخیص صدای غیر عادی و آگاهی از نقص دستگاهها و ماشین آلات استفاده کند به طوری که سلامتی آنها به خطر بیفتد.

۲۴-۶-۵ حفاظت سیستم تنفسی

در شرایط اضطراری یا هنگامی که کنترل‌های مهندسی و مدیریتی برای پیشگیری از بروز ناراحتیهای تنفسی در اثر مواجهه کارکنان با گرد و غبار، گازها، بخارات و سایر عوامل زیان‌آور و بیماری‌زا کافی نباشد کلیه کارکنان بنا بر ضرورت و با توجه به نوع کار، نوع آلاینده، میزان خطر، بیماری‌زایی آن و فضای کار باید به وسایل و تجهیزات حفاظت تنفسی مناسب مجهز شوند.

۲۴-۶-۶ حفاظت دست و بازو

در هر نوع عملیات یا کار با وسایل و تجهیزاتی که ممکن است دست و بازو مجروح شود یا به طور مداوم با مواد شیمیایی خطرناک در تماس باشد، تمامی کارکنان باید به دستکش و بازوبند حفاظتی مناسب به شرح زیر مجهز شوند:

الف: کارکنانی که مواد و مصالح داغ مانند قیر و آسفالت حمل می‌کنند باید از دستکشهای حفاظتی مقاوم در برابر حرارت استفاده کنند.

ب: کارکنانی که با اشیاء نوک تیز و برنده کار می‌کنند باید از دستکشهای مقاوم در برابر پارگی و سوراخ‌شدگی استفاده کنند.

پ: کارکنانی که با برق سروکار دارند باید از دستکشهای عایق با مشخصات استاندارد استفاده کنند به طوری که مقاومت الکتریکی آنها متناسب با حداکثر ولتاژ اسمی دستگاه باشد.

ت: کارکنانی که با روغن و سایر مواد شیمیایی سر و کار دارند باید از دستکشهای حفاظتی مقاوم در برابر این مواد استفاده کنند.

ث: راننده‌های ماشینهای راهسازی مانند لودر و بلدوزر برای جلوگیری از بروز ناراحتیهای پوستی باید از دستکشهای مناسب استفاده کنند.

◀ ۲۴-۶-۷ حفاظت پا

هر نوع عملیات یا کار با ماشین که مستلزم راه رفتن بر روی سطح گرم مانند آسفالت گرم در عملیات پخش آسفالت است، یا احتمال سقوط اشیاء، قطعات و مصالح یا ریزش مواد داغ یا خورنده بر روی پا وجود داشته باشد یا مستلزم راه رفتن بر روی سطوح لغزنده، نا هموار و گل‌آلود باشد و همچنین هرگاه اجرای پیمان در آب و هوای بسیار گرم یا بسیار سرد صورت گیرد، یا خطر گزیدگی، نیش زدن و حمله حشرات و حیوانات وجود داشته باشد تمامی کارکنان بر حسب مورد باید به گتر، کفش و چکمه حفاظتی مناسب مجهز شوند. کارکنانی که با وسایل و تجهیزات برقی در ارتباط هستند نباید از کفشهای پنجه فولادی استفاده کنند. در مکانهایی که تولید جرقه خطر انفجار یا آتش‌سوزی را افزایش می‌دهد کفش ایمنی نباید دارای میخ فلزی باشد.

◀ ۲۴-۶-۸ لباس کار

کارکنانی که در حین اجرای پیمان یا در معرض پرتاب اشیاء ریز و براده‌های داغ، استنشاق گرد و غبار و سایر ذرات معلق در هوا، پاشیدن اسید یا بخارات آن و تماس با مواد و مصالح گرم می‌باشند یا در محیط خیلی گرم و یا خیلی سرد کار می‌کنند، یا با گازوئیل، روغن، گریس و همچنین رنگ و سایر مواد شیمیایی سروکار دارند باید به وسایل حفاظت فردی از جمله لباس کار مناسب مجهز شوند. کیفیت، جنس، رنگ، طرح و اندازه لباس کار باید متناسب با شرایط محیطی، خطرات کار و اندازه کارکنان باشد به نحوی که در آن احساس راحتی کنند و پوشیدن لباس کار خطر اضافی برای آنها به وجود نیآورد. لباس کار سرویسکار و سایر کارکنانی که با قسمتهای متحرک ماشین سر و کار دارند نباید شل و آویزان باشد و هیچ قسمت از لباس مانند کمربند نباید آزاد باشد. همچنین پیمانکار موظف است برای پرچمدار و

سایر کارکنانی که در عملیات اجرایی راهها و کنترل ترافیک فعالیت می‌کنند لباسی تهیه کند که از قابلیت دید بالایی برخوردار باشد به طوری که از راه دور به خوبی قابل تشخیص باشد.

◀ ۲۴-۶-۹ کمربند ایمنی و طناب نجات^۱

در هر نوع فعالیتی که خطر سقوط کارکنان از بلندی وجود داشته باشد و ارتفاع محل استقرار افراد از سطح زمین بیش از ۳ متر است پیمانکار باید کمربند ایمنی و طناب نجات مناسب را در اختیار کارکنان قرار دهد. کمربند ایمنی، طناب نجات و تمامی ضمایم آنها باید مقاومت لازم برای تحمل وزن کارکنان را در هر وضعیتی داشته و مطابق با استانداردهای معتبر باشند. قبل از شروع کار، این وسایل و ضمایم آنها باید به دقت بازدید شوند و در صورت وجود هر نوع نقص مانند زدگی، پارگی یا پوسیدگی تحت هیچ شرایطی مورد استفاده قرار نگیرند.

◀ ۲۴-۶-۱۰ تورهای ایمنی^۲

در هر نوع عملیاتی که مستلزم فعالیت کارکنان در ارتفاع بالای ۸ متر از سطح زمین، آب یا هر تراز و سطح دیگر باشد و استفاده از نردبان، داربست، نرده‌های حفاظتی، طناب و کمربندهای ایمنی امکانپذیر نیست باید از تورهای ایمنی با روزهایی به ابعاد ۱۵ * ۱۵ سانتیمتر استفاده کرد. تورهای ایمنی باید تا ۳ متر دور از لبه سطح کار امتداد داشته باشند و تا حد امکان با فاصله کم در زیر سطح کار نصب شوند. در عین حال اختلاف ارتفاع محل نصب تورهای ایمنی و سطح کار نباید بیشتر از ۸ متر باشد. پیمانکار باید قبل از شروع کار تورهای ایمنی را از نظر نصب صحیح، پارگی، پوسیدگی و موارد دیگر به دقت بازرسی نموده و مقاومت آنها را به لحاظ تحمل وزن افراد هنگام سقوط در شرایط مختلف مورد آزمایش قرار دهد و بعد از اطمینان از کارایی تورهای ایمنی دستور اجرای عملیات را صادر کند.

1. Safety Belt and Lift Line
2. Safety Nets

۱۱-۶-۲۴ حفاظت در برابر غرق شدن

هر نوع فعالیتی که در بالا یا نزدیک آب انجام شود و خطر غرق شدن کارکنان وجود داشته باشد، بر حسب ضرورت تمامی کارکنان باید مجهز به جلیقه نجات مناسب باشند و یک قایق نجات همواره در محل و در دسترس قرار داشته باشد.

۷-۲۴ کمک‌های اولیه^۱

قبل از شروع کارهای راهسازی پیمانکار موظف است علاوه بر تمهیدات لازم برای پیشگیری از وقوع حوادث در حین انجام کار برنامه مشخصی برای مقابله با شرایط اضطراری و نجات مصدومین حادثه تنظیم نموده و وسایل و تجهیزات مورد نیاز را تهیه کند.

هرگاه در نزدیکی محل کار بیمارستان، اورژانس یا درمانگاه محلی برای رسیدگی به مصدومین حادثه و بیماران وجود نداشته باشد، پیمانکار موظف است یک فرد صلاحیت‌دار و با تجربه را که دوره کمک‌های اولیه را طی کرده است به عنوان مسئول کمک‌های اولیه تعیین کند. همچنین برای تعدادی از کارکنان مجرب و قابل اعتماد که توانایی جسمی لازم را دارند دوره عملی و نظری کمک‌های اولیه را برگزار نماید.

وسایل کمک‌های اولیه باید در بسته‌بندیهای مناسب به طور ایمن و بهداشتی درون جعبه مخصوص در محل کار نگهداری شوند به نحوی که تغییر شرایط آب و هوایی نظیر درجه حرارت، رطوبت و جریان باد باعث کاهش کیفیت و فساد زود هنگام آنها نشود. پیمانکار موظف است به تعداد کافی جعبه کمک‌های اولیه در محل کار و در موقعیت مناسب نصب نماید تا همه کارکنان در صورت نیاز بتوانند به سهولت به آنها دسترسی پیدا کنند.

محتویات جعبه کمک‌های اولیه با مشورت کارشناس بهداشت حرفه‌ای و با توجه به شرایط محیطی و خطرات کار مانند گرم‌زدگی، مارزدگی، مسمومیت، سوختگی، بریدگی و موارد دیگر تعیین می‌شود. محتویات جعبه باید حداقل هر دو هفته یک بار توسط فرد صلاحیت‌دار برای اطمینان از جایگزینی اقلام

مصرفی بازدید شود. کتاب راهنمای کمکهای اولیه باید در داخل جعبه و در دسترس تمامی کارکنان قرار داشته باشد.

پیمانکار موظف است پیش‌بینی‌های لازم را برای انتقال سریع و به موقع مصدوم یا بیمار به یک پزشک یا بیمارستان انجام دهد. شماره تلفنهای تعدادی از پزشکان محلی و بیمارستانها و مراکز اورژانس نزدیک محل کار باید همواره در کارگاههای راهسازی در دسترس باشد.

در عملیاتی مانند نقشه‌برداری یا کار با ماشینهای راهسازی که برخی اوقات افراد بنا بر ضرورت دور از محل تجمع کارکنان و امکانات کارگاهی کار می‌کنند و به خدمات شهری و محلی دسترسی ندارند، پیمانکار موظف است وسایل و تجهیزات کمکهای اولیه مورد نیاز را در اختیار آنها قرار دهد و اطمینان پیدا کند که حداقل یکی از افراد گروه آموزش کافی در مورد کمکهای اولیه دیده است.

۲۴-۸ عوامل آسیب‌رسان و بیماری‌زای محیط کار و بهداشت حرفه‌ای

۱-۸-۲۴ صدا

تماس مداوم با صدای بیش از حد مجاز، ناراحتیهای جسمی و روانی به ویژه افت شنوایی کارکنان را به همراه دارد. هرگاه تراز فشار صوت و همچنین صدای کوبه‌ای^۱ و صدای ضربه‌ای^۲ از مقادیر جدولهای ۱-۲۴ و ۲-۲۴ فراتر رود، تدابیر حفاظتی مناسب برای کاهش اثرات زیان‌آور صدا باید به کار گرفته شود. برای کاهش تراز صوت به پایین‌تر از حدود تماس مجاز باید روشهای کنترل مهندسی مانند کنترل صدا در منبع یا بکارگیری موانع یا جاذبههای صدا در مسیر انتقال صوت و همچنین روشهای کنترل مدیریتی مانند انتخاب درست کارکنان و کاهش زمان مواجهه افراد با صدا مورد استفاده قرار گیرد. هرگاه روشهای فوق به اندازه کافی مؤثر نباشند پیمانکار موظف است گوشیهایی حفاظتی مناسب در اختیار کارکنان قرار دهد. به علاوه برنامه معاینات پزشکی، به خصوص آزمایش شنوایی‌سنجی برای راننده

1. Impulsive Noise
2. Impact Noise

بولدوزر، کارگر سنگ‌شکن و کارکنان دیگری که ممکن است در اثر تماس مداوم با صدا دچار افت شنوایی شوند، در نظر بگیرد.

جدول ۲۴-۱ مقادیر قابل قبول حداکثر تماس شغلی با صدا

طول مدت تماس بدون گوشی حفاظتی در روز بر حسب ساعت	تراز فشار صوت بر حسب دسیبل*
۱۶**	۸۰
۸	۸۵
۴	۹۰
۲	۹۵
۱	۱۰۰
$\frac{1}{2}$	۱۰۵
$\frac{1}{4}$	۱۱۰
$\frac{1}{8}$	۱۱۵***

* واحد اندازه‌گیری صدا

** حداکثر اضافه‌کاری مجاز در نظر گرفته شود.

*** تماس صوتی (صوت مداوم و متناوب بدون گوشی حفاظتی) در مواردی که تراز فشار صوت از ۱۱۵ دسیبل بیشتر است، مجاز نمی‌باشد.

جدول ۲۴-۲ حد تماس شغلی با صدای ضربه‌ای یا کوبه‌ای

تعداد مجاز صدای ضربه‌ای یا صدای کوبه‌ای در روز	تراز فشار صوت بر حسب دسیبل
۱۰۰	۱۴۰*
۱۰۰۰	۱۳۰
۱۰۰۰۰	۱۲۰

* تراز فشار صوتی نباید از ۱۴۰ دسیبل تجاوز کند.

◀ ۲۴-۸-۲ گازها، بخارات، دود و گرد و غبار

کارکنانی که بر حسب نوع کار و شرایط محیطی در معرض عوامل زیان‌آور شیمیایی قرار دارند با توجه به نوع آلاینده، نحوه انتشار، راه ورود و میزان تماس ممکن است دچار عوارض و بیماری‌های حاد و مزمن شوند و توانایی‌های آنها در دراز مدت کاهش یابد. هرگاه میزان مواجهه شغلی کارکنان با گازها، بخارات، دود و گرد و غبار بیش از حد مجاز باشد پیمانکار موظف است با استفاده از کنترل‌های مهندسی مانند تعمیر دستگاهها و ماشین‌آلات معیوب یا نصب سیستم‌های تهویه مناسب و کنترل‌های مدیریتی مانند کاهش زمان مواجهه کارکنان با آلاینده‌های محیطی، نظارت دقیق بر فعالیتهای کارکنان برای اطمینان از رعایت اصول ایمنی در حین جابه‌جایی و کار با مواد شیمیایی خطرناک، سلامتی کارکنان را در حین اجرای مراحل مختلف پیمان تأمین نماید. در صورتی که تدابیر فوق کافی نباشد باید بر حسب مورد، لباس کار، دستکش ایمنی، ماسک تنفسی و سایر وسایل حفاظتی مناسب را در اختیار کارکنان قرار دهد. در مورد حدود تماس مجاز عوامل شیمیایی زیان‌آور استانداردهای کمیته فنی بهداشت حرفه‌ای کشور معتبر می‌باشند. پیمانکار موظف است برای انجام معاینات پزشکی از کارکنانی که به طور مداوم در معرض گرد و غبار حاوی ذرات سیلیس، ذرات آزبست، دود ناشی از گرم کردن قیر، دود و دمه جوشکاری، بخارات اسید و سایر عوامل زیان‌آور شیمیایی قرار دارند تمهیدات لازم را در نظر بگیرد و کلیه هزینه‌های آن را بپردازد.

◀ ۲۴-۸-۳ پرتوهای یونساز و غیر یونساز

پرتوها شکلی از انرژی هستند که در خلأ و ماده انتشار می‌یابند و به دو گروه اصلی یونساز و غیر یونساز تقسیم می‌شوند.

هرگاه در کارهای راهسازی از پرتوهای یونساز مانند پرتو گاما برای آزمونهای غیر مخرب استفاده شود مانند عملیات ساخت پلهای فلزی یا پرتو غیر یونساز به عنوان محصول فرعی در کارهای اجرایی تولید شود نظیر تولید پرتو ماورای بنفش در فرایند جوشکاری به روش قوس الکتریکی، یا کارکنان به طور مداوم در فضای روباز و در مقابل نور مستقیم خورشید فعالیت کنند و در معرض پرتوهای ماورای بنفش و مادون قرمز خورشیدی قرار گیرند، پیمانکار موظف است تدابیر حفاظتی مناسب و

ضروری را به کار گیرد تا میزان تماس کارکنان با پرتو در حین اجرای کار به پایین‌تر از حد مجاز کاهش یابد به طوری که در کوتاه‌مدت و دراز مدت آثار نامطلوبی بر روی سلامتی آنها نداشته باشد. در این مورد استانداردهای کمیته فنی بهداشت حرفه‌ای کشور معتبر می‌باشند.

هرگاه استفاده از پرتوهای یونساز در کارهای راهسازی ضروری باشد، این کار باید توسط کسانی انجام گیرد که فعالیت آنها مورد تأیید سازمان انرژی اتمی کشور باشد. کار با پرتو تا حد امکان باید در روزهای تعطیل و اوقاتی که افراد کمتری در محل حضور دارند انجام گیرد. کارکنانی که در حین اجرای پیمان در معرض پرتوهای یونساز یا غیر یونساز هستند باید بر حسب مورد به وسایل حفاظت فردی مناسب مجهز شوند. پیمانکار قبل از شروع کار در چنین شرایطی باید اطمینان حاصل کند که تمامی اصول و مقررات حفاظتی در این موردها رعایت می‌شود.

◀ ۲۴-۸-۴ تنش گرمایی^۱

تابش آفتاب، گرمای دستگاهها و ماشین‌آلات، جابه‌جایی و پخش مواد و مصالح گرم، انجام کارهایی که مستلزم شعله و حرارت است و فعالیت بدنی مداوم در کارهای عمرانی تعادل گرمایی بدن را مختل می‌کند و عوارضی نظیر: شوک حرارتی، خستگی، گرفتگی عضلات، ناراحتیهای پوستی و گرمزدگی را ایجاد می‌نماید.

پیمانکار و کارکنان باید به طور مشترک مسئولیت پیشگیری و کنترل تنش گرمایی را بپذیرند و با شناسایی و ارزیابی عوامل مؤثر در بروز عوارض ناشی از گرما راههای مناسبی را برای مقابله با آنها پیدا کنند. در این مورد استانداردهای کمیته فنی بهداشت حرفه‌ای کشور معتبر می‌باشند. در یک برنامه پیشگیری از بیماریهای ناشی از گرما نکات زیر باید مورد توجه قرار گیرد:

الف: برخی افراد نسبت به گرما حساسیت بیشتری دارند همچنین کسانی که ناراحتی قلبی و عروق دارند نمی‌توانند همانند سایرین در محیط گرم کار کنند. پیمانکار موظف است برای شناسایی افراد حساس به گرما و انتخاب افراد مناسب برای کار در محیط گرم، از کلیه داوطلبان قبل از استخدام

معاینات پزشکی به عمل آورد. همچنین برای اطمینان از سلامتی کارکنانی که در حین اجرای پیمان با خطر ابتلا به بیماریهای گرمایی روبرو هستند، هر سال یک بار برای آنها معاینات پزشکی دوره‌ای در نظر بگیرد.

ب: اغلب اوقات مواجهه با گرما در کارهای راهسازی اجتناب‌ناپذیر است لذا پیمانکار باید وظایف و مسئولیت‌های افراد را به نحوی طراحی نماید و روشهایی برای انجام کار انتخاب کند که تا حد امکان در فصل گرما نیاز کمتری به فعالیت بدنی زیاد وجود داشته باشد و در صورت اجبار این کار در ساعات خنک روز انجام گیرد به طوری که زمان مواجهه کارکنان با گرما به حداقل برسد. همچنین کارکنان نباید به طور غیر ضروری در کنار وسایل گرم‌زا و مصالح گرم قرار بگیرند و تا حد امکان از انجام فعالیت بدنی اضافی که دمای داخلی بدن را افزایش دهد خودداری کنند.

پ: کارکنان باید تا حد امکان از خوردن غذاهای خیلی گرم و سنگین و همچنین نوشیدنیهای کافئین‌دار در ساعات گرم روز خودداری کنند و به طور مرتب و بدون در نظر گرفتن میزان تشنگی آب خنک بنوشند و در صورت نیاز به مقدار کافی نمک به آب و غذای روزانه اضافه کنند.

ت: پیمانکار باید در مورد نحوهٔ سازش با محیط گرم، برنامه غذایی، ضرورت استراحت در بین زمانهای کار، علائم تنش گرمایی و راههای مقابله با آن و سایر نکاتی که در پیشگیری از بروز عوارض ناشی از گرما مؤثر است، آموزشهای لازم را به کارکنان ارائه دهد.

ث: کارکنانی که در محیط گرم کار می‌کنند باید در صورت احساس علائم اولیه تنش گرمایی موضوع را به سرپرست خود اطلاع دهند تا تحت درمان قرار گیرند یا در صورت ضرورت به نزدیکترین بیمارستان یا درمانگاه انتقال یابند.

ج: پیمانکار موظف است برای کارکنانی که با خطر تنش گرمایی روبرو هستند با توجه به نوع کار و دمای محیط، برنامه معینی برای زمانهای کار- استراحت در نظر بگیرد و برای دوره استراحت کارکنان مکان مناسبی را با امکانات مورد نیاز فراهم کند.

چ: لباس کار کارکنان از نظر رنگ، جنس و اندازه باید متناسب با شرایط کار در محیط گرم انتخاب شود. همچنین کارکنان باید در حین کار از کلاه حصیری یا کلاه لبه‌دار مناسب استفاده کنند.

◀ ۲۴-۸-۵ سایر عوامل

در مورد سایر عوامل زیان‌آور و بیماری‌زا مانند سرما و فشار استانداردهای کمیته فنی بهداشت حرفه‌ای کشور معتبر می‌باشند.

◀◀ ۲۴-۹ ایمنی در حین کار با ابزار، وسایل و ماشین‌آلات

◀ ۲۴-۹-۱ کلیات

۲۴-۹-۱-۱

کلیه ابزار، وسایل و ماشین‌آلاتی که در کارهای راهسازی به کار می‌روند باید استاندارد و سالم باشند و با توجه به دستورالعمل کارخانه سازنده به نحو مطلوب نگهداری شوند و مورد استفاده قرار گیرند. ارقام معیوب و غیر ایمن باید به وسیله برچسب‌های ایمنی علامت‌گذاری شوند و در صورت نیاز به طور مطمئن قفل شوند و یا به خارج از محل کار انتقال یابند.

۲۴-۹-۱-۲

پیمانکار موظف است کتاب راهنمای سرویس، تعمیر و کاربری صحیح و ایمن دستگاهها و ماشین‌آلات را تهیه کند و بر حسب نیاز در دسترس کارکنان قرار دهد و اطمینان یابد که توصیه‌های کارخانه سازنده در هر مورد به طور کامل رعایت می‌شود.

۲۴-۹-۱-۳

کلیه حفاظ‌های مکانیکی و الکترونیکی و سیستم‌های هشدار دهنده که از طرف سازنده دستگاهها و ماشین‌آلات برای تأمین ایمنی و پیشگیری از حوادث در نظر گرفته شده‌اند باید به طور صحیح نصب شود و کارایی لازم را داشته باشند.

۴-۱-۹-۲۴

هر نوع تغییری در مشخصات وسایل و ماشین‌آلات باید با توجه به دستورالعمل سازنده آنها و نظر کارشناسی افراد صلاحیت‌دار انجام گیرد و در هر حال تغییرات مورد نظر نباید سلامتی کارکنان را به خطر بیندازد.

۵-۱-۹-۲۴

سرویس، تعمیر و کاربری دستگاهها و ماشین‌آلات باید توسط افراد آموزش دیده و با تجربه که از تواناییهای جسمی و روحی مناسب برای انجام کار مورد نظر برخوردار هستند، صورت گیرد.

۶-۱-۹-۲۴

در صورتی که کارکنان در هنگام کار با ابزار، دستگاهها و ماشین‌آلات با خطر سقوط یا پرتاب اشیاء، پاشیدن اسید، تماس با روغن داغ، تماس با اشیاء تیز و برنده، مواجهه با صدای بیش از حد، گرما و سرمای زیاد، استنشاق ذرات گرد و غبار، گازها و بخارات سمی و بیماری‌زا و موارد دیگر روبرو هستند باید به وسایل حفاظت فردی مناسب مجهز شوند.

◀ ۲-۹-۲۴ ابزار دستی و وسایل برقی

۱-۲-۹-۲۴

هریک از ابزارهای دستی فقط بایستی در کارهایی که برای آن ساخته شده‌اند مورد استفاده قرار گیرند.

۲-۲-۹-۲۴

ابزارها باید در شرایط مناسب نگهداری شوند. ابزارهای برنده همیشه باید تیز باشند، در صورتی که نوک ابزار ضربتی پهن شد یا ترک برداشت بایستی بلافاصله آن را تیز یا تعویض کرد. نوک یا لبه تیز ابزار را هنگامی که مورد احتیاج نیست باید پوشاند. همچنین ابزارها باید در محل مناسبی نگهداری شوند.

نباید آنها را روی زمین یا در مسیر رفت و آمد یا در بلندی که احتمال سقوط وجود دارد قرار داد. ابزاری که برای کار معین مورد نیاز نیست باید در جعبه یا قفسه مخصوص نگهداری کرد.

۳-۲-۹-۲۴

کلیه وسایل و تأسیسات الکتریکی که در کارهای راهسازی به کار گرفته می‌شوند باید منطبق با آیین‌نامه حفاظتی تأسیسات و وسایل الکتریکی وزارت کار و امور اجتماعی باشند.

۴-۲-۹-۲۴

تمام ابزارهایی که برای تعمیر یا تنظیم تأسیسات و وسایل الکتریکی به کار می‌روند مانند انبردست، آچار و پیچ‌گوشتی باید دسته عایق داشته باشند. برس، پاک‌کن و سایر ابزارهایی که برای سیستم‌های الکتریکی مورد استفاده قرار می‌گیرند باید از مواد غیر هادی ساخته شده باشند.

۵-۲-۹-۲۴

بدنه وسایل الکتریکی که با جریان متناوب یا مستقیم با ولتاژ بیش از ۵۰ ولت نسبت به زمین کار می‌کنند باید به طور مطمئن به زمین وصل شوند. ابزارهای الکتریکی دستی قابل حمل باید به وسیله دوشاخه و پریزی که دارای اتصال اضافی برای سیستم اتصالی زمین است به شبکه وصل شوند.

۶-۲-۹-۲۴

برای اجتناب از طولانی شدن کابل‌های اتصالی وسایل الکتریکی قابل حمل تا حد امکان محل نصب پریزهای ثابت باید نزدیک محل کار باشند.

۷-۲-۹-۲۴

کارکنانی که با وسایل الکتریکی قابل حمل کار می‌کنند باید از پوشیدن لباسهای گشاد با گوشه‌های آزاد و دستکش‌های غیر لاستیکی خودداری کنند.

۸-۲-۹-۲۴

سیستمهای برق جرثقیلها و سایر هادیهای که نمی‌توان آنها را کاملاً عایق کرد باید طوری قرار گیرند یا محافظت شوند که احتمال تماس تصادفی با آن وجود نداشته باشد.

۳-۹-۲۴ ماشین‌آلات راهسازی و ساختمانی

در لودر، بولدوزر، گریدر، غلتک، کامیون، قیرپاش، فینیشر و دستگاههای مشابه انرژی به صورت روغن تحت فشار، هوای فشرده یا فنر فشرده می‌تواند ذخیره شود. متعلقات ماشین نظیر بیل، تیغه و شخم‌زن نیز اگر در ارتفاع قرار داشته باشند به علت نیروی وزن خود دارای انرژی هستند. آزاد شدن ناگهانی و غیر منتظره انرژی در هریک از موارد فوق می‌تواند حادثه ناخوشایندی را به همراه داشته باشد. بنابراین قبل از سرویس یا تعمیر ماشین، اجرای تدابیر پیشگیرانه زیر ضروری است:

۱-۳-۹-۲۴

برقراری حالت انرژی صفر یا وضعیت ایمن در ماشین به طوری که احتمال حرکت ناخواسته ماشین و اجزای آن یا تخلیه ناگهانی فشار سیستم وجود نداشته باشد.

۲-۳-۹-۲۴

قفل کردن منبع نیرو و نصب علامت هشدار دهنده بر روی ماشین به نحوی که کارکنان دیگر دانسته یا ندانسته بدون هماهنگی آن را روشن نکنند یا حرکت ندهند.

۳-۳-۹-۲۴

تنظیم، روغنکاری و تعمیر دستگاه در حال حرکت یا با موتور روشن مجاز نیست مگر آنکه از طرف کارخانه سازنده توصیه شده باشد و دستورالعمل آن نیز در دسترس باشد.

۴-۳-۹-۲۴

محل انجام سرویس و تعمیر ماشین‌آلات باید تمیز و مرتب باشد، روغن، گریس، گازوئیل و آب به طور منظم از محدوده کار پاک شوند و مواد و وسایل غیر ضروری در محل مخصوص خود قرار گیرند.

علاوه بر این محیط‌های سرپوشیده باید روشنایی، تهویه و فضای مناسب داشته باشند تا شرایط مطلوب برای انجام کار فراهم گردد.

۵-۳-۹-۲۴

سرویسکار، مکانیک و سایر کارکنانی که با خطراتی نظیر آتش‌سوزی، انفجار و پاشیدن آب اسید باتری به بیرون، ترکیدن لاستیک و در رفتن بچه‌رینگ، انفجار حاصل از جوشکاری در باک حاوی بنزین و گازوئیل و آتش‌سوزی ناشی از شستشوی قطعات ماشین با بنزین روبرو هستند باید شناخت کافی نسبت به این خطرات، پیامدهای زیانبار آنها و روشهای پیشگیری و کنترل حوادث را داشته باشند.

۶-۳-۹-۲۴

راننده بیل مکانیکی، غلتک، ماشین خط‌کشی، بلدوزر و دستگاههای مشابه قبل از شروع کار باید بازدیدهای روزانه را بر اساس دستورالعمل کتاب راهنمای ماشین انجام دهد و نقصها و ایرادات را هرچند جزئی برطرف کند یا به مسئول خود گزارش دهد. در هنگام کار نیز باید تواناییها و محدودیتهای ماشین را در نظر بگیرد و توصیه‌های کارخانه سازنده را به طور کامل اجرا کند.

۷-۳-۹-۲۴

راننده باید مفهوم علائم و تابلوهای هشدار دهنده و کاربرد آنها را بداند و در صورت نیاز قبل از شروع کار آنها را تهیه کند و همچنین با قوانین و مقررات رانندگی در جاده‌های مختلف به خوبی آشنا باشد و از آنها پیروی کند.

۸-۳-۹-۲۴

قبل از حرکت ماشین تا حد امکان محل اجرای عملیات باید شناسایی شود. در این رابطه حجم ترافیک، عرض راه، وجود دست‌انداز، حفره، گل و لای، یخ، گرد و غبار زیاد، خطوط لوله آب و گاز، کابل‌های برق و تلفن در زیر زمین یا بالای سر و به طور کلی هر نوع خطر احتمالی در مسیر باید مورد توجه قرار گیرد تا راننده در حین کار با شرایط غیر منتظره و پیش‌بینی نشده روبه‌رو نشود.

۹-۳-۹-۲۴

راننده در هنگام هدایت و کار با ماشین باید از هر نوع عمل دور از احتیاط مانند توقف و دور زدن سریع و ناگهانی، سوار کردن نفر اضافی بر روی ماشین و سرعت غیر مجاز خودداری کند.

۱۰-۳-۹-۲۴

هرگاه علائم هشدار دهنده «ماشین در حال سرویس است» یا برجسبهای مشابه آن بر روی فرمان یا کلید ماشین نصب شده باشد، نباید موتور را روشن کرد یا کنترلها را حرکت داد.

۱۱-۳-۹-۲۴

قبل از روشن کردن ماشین در مکانهای سرپوشیده باید اطمینان حاصل شود که سیستم تهویه کارایی لازم را دارد. در این مکانها برای خروج دود، لوله آگزوز را باید به بیرون از محوطه ارتباط داد.

۱۲-۳-۹-۲۴

در هنگام پارک کردن، یدک کشیدن، بارگیری و حمل ماشین باید به کتاب راهنمای کارخانه سازنده مراجعه شود و دستورالعمل آن را به طور کامل اجرا نمود.

◀ ۴-۹-۲۴ ماشین آلات ارتعاشی^۱

۱-۴-۹-۲۴ کلیات

ابزارهای مرتعش دستی مانند مته چالزنی، ویراتور و ماشینهای راهسازی نظیر غلتکهای ارتعاشی و بولدوزر کارکنان را در معرض ارتعاش قرار می دهند. ارتعاشات در فرکانسهای کمتر از دو هزار در ثانیه یک عامل زیان آور شغلی محسوب می شوند و می توانند آسایش فرد را مختل نمایند، بازده کار را کاهش دهند و موجب بروز ناراحتیهای گوارشی، عصبی، عروقی و غیره شوند. پیمانکار برای تأمین سلامتی

کارکنان ضمن رعایت اصول زیر باید استانداردهای کمیته فنی بهداشت حرفه‌ای در رابطه با حدود تماس شغلی با ارتعاش را مورد توجه قرار دهد:

الف: سرویس و نگهداری وسایل و دستگاه‌های مرتعش به نحو مناسب انجام پذیرد و بنا بر ضرورت به میراکننده‌ها و عایق‌های ارتعاش مجهز شوند.

ب: متصدیان وسایل و ابزارهای ارتعاش دستی به دستکش‌های ضد ارتعاش مجهز شوند.

پ: برای پیشگیری از بروز عارضه و همچنین شناخت افراد حساس به ارتعاش، معاینات پزشکی سالیانه و دوره‌ای در مورد کارکنان در معرض ارتعاشات وارد بر دست و بازو انجام گیرد.

ت: کار به روش مناسب و توسط افراد کارآموده و ماهر انجام گیرد به طوری که دست‌ها و بقیه بدن حین کار گرم نگه‌داشته شوند و انتقال ارتعاش از ابزار مرتعش به کارگر تا حد امکان کاهش یابد.

ث: در شرایط تماس مداوم، برای تخفیف اثرات زیان آور ناشی از وسایل و ابزار ارتعاش دستی برنامه کار باید تعدیل شود و به صورت یک ساعت کار و ده دقیقه استراحت تنظیم گردد.

◀ ۲۴-۹-۵ واحد سنگ‌شکن و کارخانه آسفالت

۲۴-۹-۵-۱ کلیات

در ابتدای بهره‌برداری از واحد سنگ‌شکن و کارخانه آسفالت رعایت نکات زیر از سوی پیمانکار الزامی است:

الف: کلیه ماشین‌آلات و ضامیم آنها باید دارای عملکرد صحیح و ایمن باشند و برنامه معینی برای نگهداری مطلوب از این امکانات در نظر گرفته شود.

ب: نشانگرها، کنترل‌کننده‌ها، وسایل هشدار دهنده و تجهیزات ایمنی باید از کارایی لازم برخوردار باشند. وسایل خاموش‌کننده حریق و کمک‌های اولیه به تعداد کافی در دسترس قرار گیرند.

پ: مخازن، خشک‌کن، سیلوها، مخلوط‌کن و سایر واحدها در صورت لزوم باید به وسایل اندازه‌گیری دقیق و سالم مجهز باشند تا در هر زمان اطلاعات مورد نیاز برای تنظیم دستگاه و تولید محصول استاندارد در اختیار متصدی قرار گیرد.

ت: وظایف و مسئولیتهای سرپرست کارگاه، متصدی دستگاه، سرویسکار، راننده لودر، قیرگرمن و سایر کارکنان باید مشخص شود و تنها افراد آموزش دیده و با تجربه به کار گرفته شوند. کلیه کارکنان باید وسایل حفاظت فردی مورد نیاز را در اختیار داشته باشند.

ث: فرآیند تولید نباید سلامتی کارکنان را در معرض خطر قرار دهد و مشکلات زیست‌محیطی ایجاد کند.

۲۴-۹-۵-۲ تجهیزات ایمنی

الف: برای پیشگیری از خطر برق‌گرفتگی، آتش‌سوزی و انفجار، کلیه مخازن، ماشین‌آلات و ضمائم مربوط به آنها باید به طور مناسب به زمین وصل شوند.

ب: انواع فیوزها و وسایلی که برای تأمین ایمنی و کارکرد مطلوب سیستم در مسیر مدارهای الکتریکی قرار داده شده‌اند باید همواره در وضعیت مناسب نگهداری شوند تا در شرایط غیر عادی به خوبی عمل حفاظتی خود را انجام دهند.

پ: در صورت ضرورت برای بالا رفتن و استقرار کارکنان در بخشهای مختلف مانند سیلوها، سرندها و مخلوطکن باید نردبان، نرده‌های حفاظتی و سکوهایی مناسبی فراهم شود تا کار بازدید و نمونه‌برداری به سهولت و بدون پذیرش خطر انجام پذیرد.

ت: تسمه‌ها، جعبه‌دنده‌ها، قرقره‌ها و سایر اجزای متحرک باید دارای حفاظ باشند و نیز مکانهایی که افراد در معرض خطر ریزش ناخواسته مصالح سنگی، قیر و افتادن اشیاء هستند باید محافظت شوند.

ث: واحد سنگ‌شکن و کارخانه آسفالت باید مجهز به وسایل هشدار دهنده مانند زنگ خطر باشند تا کارکنان به موقع از شروع به کار دستگاه و یا وقوع شرایط غیر عادی مطلع شوند و از محوطه خطر فاصله گیرند. همچنین در اتاق کنترل و محوطه کارگاه باید کلید اضطراری یا مکانیسم دیگری برای قطع جریان برق وجود داشته باشد تا در صورت وقوع حادثه با عمل کردن آن بلافاصله خط تولید متوقف گردد.

۲۴-۹-۵-۳ مخازن قیر

برای گرم کردن قیر باید از لوله‌های روغن و بخار، دستگاه‌های الکتریکی یا وسایل مشابه استفاده کرد. کاربرد شعله مستقیم که با بدنه مخزن در تماس باشد مجاز نیست. هرگاه برای گرم کردن قیر از سیستم مشعل و لوله گرم‌کن استفاده شود هرگز نباید سطح قیر داخل مخزن به پایین‌تر از لوله گرم‌کن برسد چون در این حالت به دلیل افزایش سریع دما و تجمع گازها و بخارات خطرناک هر لحظه احتمال انفجار وجود خواهد داشت. برای گرم کردن و تخلیه قیر از تانکر به مخازن و حوضچه‌های کارگاهی در هیچ شرایطی نباید از شعله مستقیم استفاده کرد.

پیمانکار باید پیرامون مخازن و کارخانه را به نحوی آماده کند که امکان تمیز نگه داشتن محیط کارگاه فراهم شود و مواد قابل اشتعال در محل جمع نشوند. چکه کردن و نشستی لوله‌ها و شیرآلات مربوط به سوخت، قیر و روغن باید رفع شود. ضایعات حاصل از فرآیند تولید به طور منظم و در فواصل زمانی معین به خارج کارگاه انتقال یابند و برای پاک کردن قیر و آسفالت از سطح کامیون و تانکر نباید نفت و گازوئیل مورد استفاده قرار گیرد.

۲۴-۹-۵-۴ کاهش آلودگیهای محیطی

برای کاهش دود ناشی از گرم کردن آسفالت تا حد مجاز باید علاوه بر تنظیم مشعل و غبارگیرها یک دستگاه گازشوی مناسب نیز در محل نصب شود و تا حد امکان برای تأمین انرژی حرارتی مورد نیاز کارخانه از گاز طبیعی یا گازوئیل به عنوان سوخت مصرفی استفاده شود. برای کاهش میزان گرد و غبار در واحد سنگ‌شکن که احتمالاً می‌تواند حاوی درصد قابل توجهی سیلیس باشد باید وسایل آبپاش مناسب برای غبارزدایی در محل طراحی و نصب شود.

◀ ۲۴-۱۰ ایمنی در حین اجرای عملیات

◀ ۲۴-۱۰-۱ کلیات

در کارهای عمرانی مانند ساخت راه، پل و تونل تعیین وظایف شغلی کارکنان و انتخاب روشهای اجرا باید به نحوی انجام پذیرد که با اصول مهندسی و معیارهای ایمنی سازگار باشد. پیمانکار در برابر سلامتی کارکنان مسئول است و باید بر مبنای آیین‌نامه‌ها و استانداردهای مصوب شورای عالی حفاظت فنی و کمیته فنی بهداشت حرفه‌ای کشور تدابیر لازم را برای تأمین ایمنی آنها در حین اجرای پیمان به کار گیرد.

◀ ۲۴-۱۰-۲ سازه‌های موقت

داربستها، نردبانها، راههای موقت، شمعها، سپرها، قالبها، مهارها، نرده‌های حفاظتی و سایر وسایل و سازه‌های موقت باید از مواد و مصالح مرغوب و مناسب تهیه شوند و طراحی، ساخت، آماده‌سازی و نگهداری آنها مطابق استانداردهای معتبر باشد، به طوری که اهداف مورد انتظار را تأمین کنند، توانایی پذیرش فشارهای وارده را داشته باشند و کارکنان را در برابر خطرات کار محافظت کنند. آیین‌نامه حفاظتی کارگاههای ساختمانی مصوب شورای عالی حفاظت فنی در رابطه با سازه‌های موقت مانند انواع داربست، نردبان و نرده‌های حفاظتی معتبر می‌باشد.

◀ ۲۴-۱۰-۳ تونلسازی

۲۴-۱۰-۳-۱ کلیات

فعالیت‌هایی نظیر تونلسازی، حفر چاه، حفر قنات، جوشکاری مخازن و ترانشه‌زنی در عمق بیش از ۱/۲۲ متر از سطح زمین و در فضای محصور به طور معمول در شرایط غیر عادی انجام می‌گیرند و به همین دلیل نیازمند تجهیزات، روشها، مقررات و آموزش ویژه هستند. یک فضای محصور، محفظه یا ناحیه‌ای با ویژگیهای زیر است:

الف: راه ورود و خروج افراد، تجهیزات و مواد محدود است و معمولاً راه دومی برای خروج اضطراری و دور شدن از ناحیه خطر وجود ندارد.

ب: تهویه طبیعی کارایی لازم را برای تأمین اکسیژن مورد نیاز و کاهش غلظت آلودگیهای محیط ندارد و بدون استفاده از تهویه مکانیکی اکسیژن هوا به کمتر از ۲۰ درصد می‌رسد.

پ: قابلیت تجمع گرد و غبار، گازها و بخارات بیماری‌زا، اشتعال‌پذیر و قابل انفجار وجود دارد.

۲۴-۱۰-۳-۲ ایمنی در تونلسازی

برای تأمین ایمنی کامل در تونلسازی رعایت موارد زیر الزامی است:

الف: کلیه کارکنان باید در مورد خطرات کار در فضای محصور و پیامدهای احتمالی آن، ضرورت صدور مجوز ورود، مقررات ایمنی، اطفای حریق، کمکهای اولیه، کاربرد صحیح وسایل حفاظتی، عملیات نجات و خروج اضطراری آگاهی کافی داشته باشند. پیمانکار موظف است وسایل و تجهیزات حفاظتی و امدادی مورد نیاز را در اختیار کارکنان قرار دهد. در عین حال این امکانات نباید جایگزین روشهای ایمن کار و سیستمهای تهویه مکانیکی شوند.

ب: در هر نوبت کار قبل از ورود کارکنان به داخل تونل باید مجوز این کار بعد از بازرسی دقیق محل و تأیید مسئول ایمنی و بهداشت حرفه‌ای صادر گردد. ورود کارکنان به داخل تونل و محل اجرای عملیات بدون مجوز ممنوع است. اطلاعات مندرج در فرم صدور مجوز باید شامل محل اجرای عملیات، توصیف کار، تعداد و مشخصات کارکنان، تاریخ و زمان ورود، خطرات احتمالی، تدابیر ایمنی، وسایل حفاظت فردی و مدت اجرای عملیات باشد.

پ: فعالیت کارکنان در حین حفاری، حمل و نقل مواد و سایر مراحل تونلسازی باید به صورت گروهی انجام گیرد و وظایف و مسئولیتهای هر یک از افراد مشخص گردد. یک نفر از اعضای تعلیم دیده و با تجربه گروه باید به سیستمهای هشدار دهنده صوتی و نوری و وسایل ارتباطی مناسب مجهز گردد و دور از ناحیه خطر در یک محل امن مستقر شود و شرایط کار را زیر نظر بگیرد. این فرد نباید مسئولیت دیگری بر عهده داشته باشد تا در صورت احساس خطر بتواند به موقع اعضای دیگر گروه و مسئولین را مطلع کند. در شرایط اضطراری تنها کسانی مجاز به ورود به ناحیه خطر و

شرکت در عملیات نجات هستند که آگاهی و تواناییهای لازم را داشته باشند و به وسایل حفاظت فردی مناسب مجهز شوند.

ت: پیمانکار باید با استفاده از وسایل سنجش مناسب و افراد صلاحیت‌دار در شروع کار و در طول اجرای عملیات میزان گرد و غبار، گازها و بخارات خطرناک را اندازه‌گیری کند تا اطمینان یابد که آلاینده‌ها پایین‌تر از حد مجاز قرار دارند. هرگاه مقدار اکسیژن هوا به کمتر از ۱۹ درصد برسد کارکنان در صورتی مجاز به ادامه کار هستند که به وسایل حفاظت تنفسی مناسب مجهز شوند.

ث: پیمانکار باید متناسب با تعداد و نوع فعالیت کارکنان، تعداد و نوع ماشین‌آلات و مقدار گازها و گرد و غبار حاصل از عملیات آتشیاری، حفاری و حمل مواد، سیستم‌های تهویه مکانیکی مناسب را در محل نصب نماید و از کارایی آنها اطمینان پیدا کند. کاربرد تجهیزات بنزینی در صورتی مجاز است که تهویه کافی وجود داشته باشد.

◀ ۲۴-۱۰-۴ عملیات خاکی

قبل از شروع کار محل اجرای عملیات باید به طور کامل و دقیق مورد بازرسی قرار گیرد. در مسیر حرکت ماشین‌آلات، وضعیت ترافیک، وجود گودال، گل و لای، گرد و غبار زیاد و مه غلیظ، جنس خاک، احتمال ریزش، نزدیکی به پرتگاه، خطوط لوله آب، فاضلاب و گاز، موانع، کابل‌های برق و تلفن در زیر زمین و بالای سر و به طور کلی هر نوع شرایط غیر عادی و خطرناک احتمالی باید شناسایی شوند و تمهیدات لازم برای تأمین ایمنی کارکنان فراهم گردد.

کلیه کارکنان در هنگام اجرای عملیات خاکی باید به وسایل حفاظت فردی مناسب مجهز شوند و به وظایف خود آشنایی کافی داشته باشند و به طور غیر ضروری خود را در معرض عوامل زیان‌آور مانند گرد و غبار، صدا، گرما و پرتوهای خورشیدی و نیز عوامل مخاطره‌آمیز مانند سقوط از ارتفاع، ریزش مواد و برخورد با ماشین‌آلات قرار ندهند. در صورت لزوم برای تعیین موقعیتهای خطرناک و حفظ هوشیاری کارکنان باید از علائم هشدار دهنده و برچسب‌های ایمنی استفاده کرد.

در صورت نیاز برای جلوگیری از ریزش‌های احتمالی دیواره محل حفاریها، ترانشه‌ها و شیروانیها باید با قراردادن و بستن حایل‌های موقت محافظت شوند. در زمینهای ریزشی، در مهاربندیها و بکارگیری سپرها باید دقت بیشتر به عمل آید و قفل و بستهای مناسب تأمین شود.

در مواردی که قرار است کارکنان درون ترانشه یا محل حفاری کار کنند باید بازرسیهای زیر از نظر ریزش و اکسیژن مورد نیاز انجام پذیرد و در صورت کاهش درصد اکسیژن هوا و خطر ریزش یا مشاهده ترک در جبهه خاک و یا سنگ، کار متوقف شود. برای شروع دوباره عملیات، تأمین نظر دستگاه نظارت به لحاظ رعایت مقررات ایمنی ضروری است:

- الف: حداقل روزی یک بار، در صورتی که کارکنان به طور مرتب درون ترانشه کار می‌کنند.
ب: پس از هر ریزش غیر منتظره مصالح به داخل ترانشه.

◀ ۲۴-۱۰-۵ کارهای بتنی

۲۴-۱۰-۵-۱ قالب‌بندی

قالب‌بند و سایر کارکنان مرتبط با این کار در صورت لزوم باید بدون زحمت و پذیرش خطر به قسمتهای مختلف سازه دسترسی داشته باشند و در موقعیت مناسب قرار گیرند. جایگاه کار و تجهیزات ایمنی مربوط به آن به عنوان یکی از عناصر اصلی قالب باید شرایط ایمنی را برای کارکنان فراهم کند. قالب‌بند باید به وسایل حفاظت فردی مناسب مانند دستکش ایمنی، لباس کار، کلاه ایمنی و کفش ایمنی مجهز شود.

برای اطمینان از پایداری و استحکام قالب باید قبل از بتن‌ریزی کلیه اجزای آن را به دقت بازرسی کرد. قالبهای بزرگ باید دستگیره مناسبی داشته باشند تا به راحتی بتوان آن را برداشت و جابه‌جا کرد. در هنگام قالب‌برداری باید احتیاطهای لازم در برابر خطر ریزش ناخواسته بتن و جدا شدن قالب انجام پذیرد. مواد شیمیایی که به عنوان رها‌ساز در قالبها به کار می‌روند نباید حاوی ترکیبات سمی و قابل اشتعال باشند یا به پوست آسیب برسانند.

۲۴-۱۰-۵-۲ آرماتوربندی

محموله‌های میلگرد که به محل کارگاه حمل می‌شوند باید به نحوی تخلیه شوند که ضمن آسیب ندیدن میلگرد، به کارکنان نیز صدمه‌ای وارد نشود. هنگام بریدن و خم کردن میلگرد استفاده از میز آرماتوربندی و ابزار مناسب ضروری است. همچنین در حین آرماتوربندی برای کاهش حوادث و پیامدهای زیانبار آن رعایت موارد زیر الزامی است:

الف: کارکنان باید به وسایل حفاظت فردی مورد نیاز مجهز شوند.

ب: در صورتی که تردد کارکنان بر روی شبکه میلگرد ضروری است باید با قراردادن تعدادی تخته یا صفحه فولادی شطرنجی روی میلگردها گذرگاهی به وجود آورد تا احتمال لغزیدن و سقوط کارکنان کاهش یابد و شبکه آرماتور نیز آسیب نبیند.

پ: میلگردهای انتظار و امثال آن که از بتن بیرون زده‌اند، در صورت سقوط کارگران می‌توانند موجب صدمات جدی شوند به همین دلیل پوشاندن آنها با تخته و یا وسایل مناسب دیگر ضروری است.

۲۴-۱۰-۵-۳ بتن پاشی^۱

در شرایط اجرای کار با روش بتن‌پاشی متصدی دستگاه بتن‌پاش و تزریق سیمان باید از عینک ایمنی استفاده کند. فشار هوای این دستگاهها نباید از مقادیر مذکور در دستورالعملها بیشتر شود. برای حمل بتن با لوله بخصوص در فواصل زیاد و هوای سرد نباید کسی در فاصله‌ای کمتر از ۱۰ متر از خروجی لوله در مسیر بتن قرار گیرد.

۲۴-۱۰-۶ کارهای فلزی

در نقشه‌های کارگاهی برای ساخت و نصب سازه‌های فلزی علاوه بر سرعت انجام کار و کاهش هزینه عملیات باید ایمنی در حین اجرا نیز به طور جدی مورد توجه عوامل فنی ومسئولان پیمانکار در کارگاه قرار گیرد و تدابیر لازم برای پیشگیری و کنترل حوادث و آسیبهای شغلی انجام پذیرد.

کلیه معابر، پلکانها، سطوح شیبدار، بازشوها و به طور کلی تمام نقاطی که احتمال سقوط افراد وجود دارد باید به وسیله نرده و پوششهای مناسب حفاظت شوند. در صورتی که کارکنان در ارتفاع بیش از سه متر کار می‌کنند و نصب وسایل حفاظتی امکانپذیر نیست باید به کمر بند ایمنی و طناب نجات مجهز شوند.

برای بالا بردن تیرآنها باید از وسایل بالابر و کابلها و یا طنابهای استاندارد مطابق با آیین‌نامه وسایل و تجهیزات بالابر مصوب شورای عالی حفاظت فنی استفاده شود. کاربرد زنجیر در این مورد مجاز نیست.

در مواردی که ستونهای آهن روی هم می‌نشینند نباید بیش از یک طبقه ستون بدون جوشکاری و اتصالات لازم روی ستون زیرین قرار داده شوند. در موقع نصب ستونها، تیرها و سایر قطعات فلزی قبل از جدا کردن نگهدارنده قطعات باید حداقل نصف تعداد پیچ و مهره‌ها بسته شده و یا جوشکاری شوند. قبل از نصب یک تیر روی تیر دیگر باید تیر زیرین صد درصد پیچ و مهره یا جوشکاری شده باشد. هنگام بارندگی شدید، وزش بادهای سخت و یخبندان باید از نصب و برپا کردن اسکلت فلزی خودداری کرد.

سطوحی که در فاصله ۵۰ میلیمتری از محل هر جوش کارگاهی قرار می‌گیرند باید از موادی که به جوشکاری لطمه می‌زنند یا در حین جوشکاری گازهای سمی و بیماری‌زا تولید می‌کنند کاملاً پاک شوند.

◀ ۲۴-۱۰-۷ کارهای آسفالتی

۲۴-۱۰-۷-۱ کلیات

هرگاه عملیات آسفالتی راه ضمن عبور وسایل نقلیه انجام پذیرد، علائم و تجهیزات ترافیکی مانند علائم «جاده در دست تعمیر است»، «پرچمدار» و «جاده باریک می‌شود»، مخروطهای ایمنی و منابع روشنایی باید مطابق با آیین‌نامه علائم راههای کشور در محل نصب شود، لباس تمامی کارکنان از قابلیت دید بالایی برخوردار باشد و هماهنگی لازم با پلیس راه صورت گیرد.

۲۴-۱۰-۷-۲ آسفالت گرم و سرد

در هنگام اجرای عملیات آسفالت گرم و سرد و نیز قیرپاشی سطح راه، رعایت نکات زیر بر حسب مورد الزامی است:

الف: تابلوهای «جاده لغزنده است» همراه با سایر علائم ترافیکی به ترتیب در طولی از راه که قیرپاشی شده یا خطر لغزندگی وجود دارد نصب شود.

ب: در ابتدا و انتهای محل اجرای عملیات دو نفر پرچمدار برای هدایت ایمن ترافیک مستقر شوند.

پ: قیر مازاد موضعی در سطح راه، کاغذهای آغشته به قیر در ابتدا و یا انتهای عملیات قیرپاشی و سایر ضایعات قابل اشتعال و مخاطره‌آمیز حاصل از اجرای پیمان باید در اولین فرصت جمع‌آوری شوند و به محل امن انتقال یابند.

ت: درجه حرارت پخش برخی از انواع قیر بالاتر از حداقل نقطه اشتعال آنها است بنابراین برای گرم‌کردن قیر یا بازدید محتوای مخزن نباید از شعله مستقیم آتش یا چراغ یا کبریت استفاده کرد و در حین اجرای عملیات باید تجهیزات کافی برای خاموش کردن حریق احتمالی در دسترس باشد.

ث: کارگر قیرپاش، سنگ‌جمع‌کن، کارگر شن‌پاش و سایر کارکنان باید متناسب با عوامل زیان‌آور و خطراتی که در حین انجام کار با آن روبرو هستند باید آموزش کافی را ببینند و به وسایل حفاظت فردی مناسب مجهز شوند.

۲۴-۱۰-۷-۳ دستگاه قیرپاش

الف: دستگاه قیرپاش باید بدون نقص باشد و علاوه بر وسایل گرم‌کننده مناسب و تجهیزات ایمنی مورد نیاز به حرارت‌سنج استاندارد مجهز گردد تا دمای قیر را در هر زمان نشان دهد.

ب: در هنگام قیرپاشی در سطح راه باید جهت باد در نظر گرفته شود تا قیر به سمت دستگاه پاشیده نشود و شاگرد قیرپاش نیز در معرض قیر داغ و گازها و بخارات خطرناک قرار نگیرد.

پ: کسی که قیر را گرم می‌کند باید از بدون آب بودن آن مطمئن شود چون اگر آب داشته باشد محتوای قیر درون مخزن با فشار به بیرون تخلیه می‌شود و شرایط خطرناکی را به وجود می‌آورد.

◀ ۲۴-۱۱ انبار کردن و حمل ایمن مواد و مصالح

◀ ۲۴-۱۱-۱ انبار کردن مصالح

پیمانکار باید مصالح را در محلهایی انبار کند که احتمال وقوع حوادث را افزایش ندهد و برای ساکنان محل و عابران ایجاد مزاحمت نکند. در ساعات شب برای تأمین روشنایی محل باید از وسایل روشنایی مناسب استفاده شود. هرگاه اجرای عملیات مستلزم اعمال محدودیت سرعت برای وسایل نقلیه عبوری یا بسته شدن قسمتی از راه باشد این کار باید با هماهنگی مسئولیت ذی‌ربط و زیر نظر دستگاه نظارت صورت گیرد.

مواد و مصالح نباید در نزدیکی محل گودبرداری یا هر نوع پرتگاه دیگر انبار شوند، انبار شن، ماسه و سنگ باید به طور مرتب بازدید شوند تا در اثر برداشتن مصالح ریزش ناگهانی روی ندهد. کیسه‌های سیمان یا گچ نباید بیش از ۱۰ عدد روی هم قرار گیرند مگر آنکه محلهای ویژه‌ای برای انبار کردن آنها در نظر گرفته شود. ورقه‌های فلزی باید به طور افقی روی هم قرار گیرند و ارتفاع آنها از یک متر بیشتر نشود. تیر آهن باید به ارتفاع کم طوری روی هم قرار گیرد که احتمال غلتیدن آنها وجود نداشته باشد.

◀ ۲۴-۱۱-۲ بارگیری، حمل و تخلیه

پیمانکار موظف است در هنگام بارگیری، حمل و تخلیه مواد و مصالح کلیه مقررات راهنمایی و رانندگی و همچنین آیین‌نامه‌های وزارت راه و شهرسازی را به طور کامل اجرا نماید.

◀ ۲۴-۱۱-۳ بلند کردن و جابه‌جایی دستی بار

نقل و انتقال و جابه‌جایی دستی بار توسط کارکنان باید با رعایت موارد زیر انجام گیرد:

۲۴-۱۱-۳-۱

بهترین راه برای پیشگیری از آسیبها و عوارض ناشی از بلند کردن و حمل دستی بار حذف چنین عملی از فرآیند کار است. با بهره‌گیری از اصول مهندسی عوامل انسانی و استفاده از وسایل مکانیکی مانند جرثقیل، بالابر و نوار نقاله می‌توان به این هدف دست یافت.

۲-۳-۱۱-۲۴

هرگاه برای اجرای پیمان استفاده از نیروی بدنی کارکنان بخصوص برای بلند کردن و جابه‌جایی بار اجتناب‌ناپذیر باشد باید با نظر پزشک متخصص افراد مناسبی را برای این کار انتخاب کرد.

۳-۳-۱۱-۲۴

پیمانکار باید اطمینان پیدا کند که کارکنان با توجه به وظایفی که برعهده دارند، روش صحیح و ایمن بلند کردن و حمل بار را فراگرفته‌اند و در عمل از آن پیروی می‌کنند.

۴-۳-۱۱-۲۴

هرگاه سنگینی بار به اندازه‌ای است که یک نفر با دشواری می‌تواند آن را بردارد، باید ضمن پذیرش این امر از کارکنان دیگر یاری بخواهد. پیمانکار نباید کارکنان را وادار به کاری کند که همراه با بلند کردن و حمل بار سنگین باشد. در مورد حدود مجاز بلند کردن و حمل دستی بار قوانین وزارت کار و امور اجتماعی معتبر هستند.

۵-۳-۱۱-۲۴

در صورت امکان باید با غلتاندن، هل دادن یا کشیدن، بار را جابه‌جا کرد.

۶-۳-۱۱-۲۴

قبل از بلند کردن بار و حمل آن تا محل مورد نظر ابتدا باید مسیر را بازدید کرد، اشیاء دست و پاگیر را از سر راه برداشت و محل گذاشتن بار را مشخص نمود.

۷-۳-۱۱-۲۴

هرگز نباید بار را در حالت خمیده بلند کرد. سر، شانه و کمر را باید راست نگهداشت، زانوها را خم کرد، پاها را کمی باز نمود و در هنگام بلند کردن بار آن را تا حد امکان به بدن نزدیک کرد. در این صورت بدن تعادل و پایداری بیشتری خواهد داشت و به ستون فقرات آسیب نمی‌رسد. در هنگام پایین آوردن بار مراحل فوق باید تکرار شود.

۱۲-۲۴ ◀◀ پیشگیری و حفاظت در برابر آتش‌سوزی

الف: پیمانکار موظف است با توجه به موارد زیر قبل از شروع عملیات اجرایی برنامه معینی برای ایمنی در برابر وقوع حریق ارائه دهد و همچنین شرایط و امکانات لازم را برای اجرای مطلوب آن فراهم کند:

- ۱- روشهای پیشگیری از وقوع حریق و انفجار.
 - ۲- آموزش کارکنان در زمینه خطرات آتش‌سوزی و روشهای مقابله با آن در حین اجرای پیمان.
 - ۳- کاربرد پوستر، علائم و تجهیزات هشدار دهنده در محل کار.
 - ۴- کنترل حریق و جلوگیری از گسترش شعله‌های آتش به مناطق مجاور.
 - ۵- تدوین و اجرای روشهای مؤثر برای عملیات نجات و دور کردن افراد از محدوده خطر.
 - ۶- اطفای حریق با استفاده از وسایل خاموش کننده مناسب.
- ب: در کارهای راهسازی، فعالیتهای مختلف باید به ترتیبی در کنار یکدیگر انجام گیرند و دستگاهها و ماشین‌آلات به نحوی مستقر شوند که تا حد امکان منابع احتراق مانند شعله و جرقه و مواد سوختنی در مجاورت هم نباشند.
- پ: پیمانکار باید با پیش‌بینی برنامه‌های منظم و مستمر بازدید از مکانهای مختلف اجرای پیمان شرایط نایمن و عوامل خطرآفرین زیر یا موارد مشابه را که می‌توانند نقطه شروع یک آتش‌سوزی باشند به موقع شناسایی کند و سریعاً نسبت به رفع آنها اقدام نماید:
- ۱- نشت روغن و سوخت در سیستمهای هیدرولیکی و ماشینهایی که نیروی محرکه آنها به وسیله فرآورده‌های نفتی تغذیه می‌شود.
 - ۲- نشت مخازن و لوله‌های حامل مایعات و گازهای قابل اشتعال.
 - ۳- باز بودن درب ظروف حاوی مایعات فرار و زود تبخیر شونده و در نتیجه انتشار بخارات قابل اشتعال در هوای محیط کار.
 - ۴- پاره شدن قسمتی از روکش عایق کابل‌های برق در اثر برخورد با اشیاء تیز.

ت: کارکنانی که به نحوی با مواد قابل اشتعال در ارتباط هستند باید آشنایی کافی در مورد خطرات احتمالی و اصول پیشگیری و کنترل آتش‌سوزی داشته باشند. علاوه بر این پیمانکار باید با استفاده از روش‌های مؤثر تشویق و جریمه، تعداد موارد آتش‌سوزی ناشی از سهل‌انگاری و بی‌احتیاطی را به حداقل ممکن کاهش دهد.

ث: پیمانکار موظف است لیست کلیه مواد قابل اشتعال و قابل انفجار را که در محل اجرای پیمان یا واحدهای مرتبط با آن تولید، حمل، ذخیره یا به کار گرفته می‌شوند تهیه کند و بر اساس خصوصیات فیزیکی و شیمیایی، نحوه کاربرد، مقدار مصرف و در نهایت خطر اشتعال‌پذیری و قابلیت انفجار آنها تمهیدات لازم را برای پیشگیری و کنترل آتش‌سوزی و انفجار در نظر بگیرد.

ج: برای شستشوی قطعات ماشین و همچنین تمیز کردن لباس کار نباید از بنزین یا مواد مشابه که نقطه اشتعال پایینی دارند و به سرعت شعله‌ور می‌شوند استفاده کرد. در صورت نیاز مواد پاک‌کننده مناسب که خطر اشتعال‌پذیری کمتری دارند باید در اختیار کارکنان قرار گیرد.

چ: در قسمتهای مختلف کارگاه باید ظروف و مکانهای ویژه‌ای برای جمع‌آوری مواد دور ریختنی و ضایعات حاصل از فرآیند کار وجود داشته باشد و با استفاده از روشها و امکانات مناسب مواد خطرناک و قابل اشتعال در فواصل زمانی معین به طور ایمن به خارج از محل اجرای پیمان انتقال یابند. محل جمع‌آوری ضایعات نباید در مسیر حرکت وسایل نقلیه قرار داشته باشد.

ح: مواد اشتعال‌پذیر مانند بنزین، نفت و سایر مواد مشابه تنها به اندازه نیاز روزانه (کمترین مقدار ممکن) در محل کار نگهداری شوند. این مواد نباید در مسیر رفت و آمد و همچنین در نزدیکی منابع گرمازا باشند.

خ: در صورت نگهداری طولانی‌مدت مواد قابل اشتعال، نکات زیر باید رعایت گردد:

- ۱- محل ذخیره‌سازی و انبار مواد قابل اشتعال نباید در نزدیکی ساختمانهای اداری، منازل مسکونی، پارکینگ و مسیر عبور و مرور وسایل نقلیه باشد.
- ۲- قابلیت اشتعال مواد نگهداری شده باید به عنوان یک معیار مهم در زمان طراحی و ساخت انبار، مخازن و حوضچه‌های نگهداری به خصوص از نظر نوع مصالح، مقاومت آنها در برابر حرارت و انتخاب تجهیزات حفاظتی باید مورد توجه قرار گیرد.

- ۳- در انبارهای سرپوشیده برای تنظیم درجه حرارت و عبور جریان هوا در قسمتهای مختلف انبار باید از سیستمهای تهویه مناسب استفاده شود.
- ۴- ظروف و بسته‌های حاوی مواد قابل اشتعال باید به نحوی بر روی یکدیگر قرار گیرند که احتمال سقوط آنها از ارتفاع تا حد امکان کاهش یابد.
- ۵- در محل نگهداری مواد قابل اشتعال استفاده از گرم کننده برقی، بخاری یا منابع گرم‌زای دیگر که شعله مستقیم دارند ممنوع است.
- ۶- در نزدیکی مخازن سوخت یا محل نگهداری مواد قابل اشتعال انجام جوشکاری یا هر نوع فعالیت دیگری که همراه با تولید حرارت و جرقه است مستلزم رعایت کلیه اصول ایمنی می‌باشد.

د: طراحی، نصب، بهره‌برداری و نگهداری کلیه تأسیسات و دستگاههای الکتریکی در محل اجرای پیمان باید مطابق با آیین‌نامه حفاظتی وزارت کار و امور اجتماعی در مورد تأسیسات و وسایل الکتریکی در کارگاهها باشد. همچنین وسایل و تجهیزاتی که احتمال تولید الکتریسیته ساکن در آنها وجود دارد و به نحوی با مایعات قابل اشتعال فرار و زود تبخیر شونده در ارتباط هستند باید به سیستم اتصال به زمین مناسب مجهز شوند.

ذ: در محل کار برای حفظ هوشیاری کارکنان و آگاهی آنها از خطرات آتش‌سوزی و پیامدهای ناگوار آن باید از تابلوها و علائم هشدار دهنده مناسب مانند «کشیدن سیگار ممنوع» استفاده شود.

ر: پیمانکار موظف است با توجه به نوع مواد سوختنی و مقدار آنها و احتمال وقوع آتش‌سوزی در محل اجرای پیمان وسایل و تجهیزات خاموش کننده مناسب به تعداد کافی تهیه کند و در دسترس کارکنان قرار دهد و اطمینان یابد که این وسایل در هر زمان آماده به کار می‌باشند.

◀◀ ۱۳-۲۴ کاربرد مواد ناریه در کارهای راهسازی

◀ ۱-۱۳-۲۴ کلیات

هدف از اجرای مقررات ایمنی در جریان کاربرد مواد ناریه عبارت است از:

الف: انفجار ناخواسته و برنامه‌ریزی نشده انجام نگیرد.

ب: در صورت وقوع انفجار ناخواسته و برنامه‌ریزی نشده پیامدهای زیانبار جانی و مالی آن به حداقل برسد.

◀ ۲۴-۱۳-۲ مقررات ایمنی حمل، نگهداری و کاربرد مواد ناریه

این مقررات عمدتاً شامل موارد زیر است:

۱-۲-۱۳-۲۴

تهیه، حمل، نگهداری و کاربرد مواد ناریه در کارهای عمرانی باید مطابق با آیین‌نامه و مقررات حفاظت و ایمنی در معادن وزارت کار و امور اجتماعی باشد.

۲-۲-۱۳-۲۴

عملیات آتشباری باید توسط افراد صلاحیت‌دار انجام گیرد. آتشبار و افراد دیگری که با مواد ناریه در ارتباط هستند با توجه به وظایفی که بر عهده دارند باید آموزش کافی دیده باشند. علاوه بر این کارکنانی که در نزدیکی محل اجرای آتشباری کار می‌کنند باید آگاهی لازم از خطرات احتمالی و مقررات ایمنی داشته باشند.

۳-۲-۱۳-۲۴

نوع، مقدار و نحوه کاربرد مواد ناریه باید متناسب با شرایط کار و اهداف مورد انتظار باشد. استفاده از باروت و مواد مشابه در داخل تونل و سایر فضاهای سرپوشیده به دلیل تولید و انتشار گازهای سمی و خطرناک ممنوع است.

۴-۲-۱۳-۲۴

روشن کردن سیگار، استفاده از چراغها و بخاریهای نفتی و منابع گرمای دیگری، نگهداری مایعات قابل اشتعال و سایر عواملی که احتمال آتش‌سوزی و انفجار را افزایش می‌دهند، در نزدیکی جایگاه موقت

نگهداری مواد ناریه ممنوع است. جایگاه موقت نباید در مسیر رفت و آمد قرار داشته باشد. این محل باید به نحوی محافظت شود که افراد غیر مجاز به مواد ناریه دسترسی نداشته باشند.

۵-۲-۱۳-۲۴

حمل چاشنی و فتیله همراه با مواد ناریه مجاز نیست. همچنین محل نگهداری موقت مواد ناریه باید حداقل ۱۵ متر با چاشنی و فتیله فاصله داشته باشد.

۶-۲-۱۳-۲۴

قبل از آتشباری باید ناحیه خطر یا محدوده‌ای که احتمال پرتاب سنگ وجود دارد با علائم هشدار دهنده مشخص گردد. در این مورد با رعایت اصول ایمنی می‌توان از نیروی انسانی آموزش دیده استفاده کرد.

۷-۲-۱۳-۲۴

در هنگام آتشباری کلیه کارکنان و ماشین‌آلات باید به اندازه کافی از محدوده خطر دور شوند. برای اطمینان از این امر علاوه بر بازرسی کامل اجرای عملیات باید زمان شروع و پایان آتشباری بوسیله علائم صوتی و نوری مناسب اعلام گردد.

۸-۲-۱۳-۲۴

استفاده از منابع انرژی فرکانس رادیویی در فاصله ۳۰۰ متری محل آتشباری به دلیل احتمال تولید جرقه انفجاری در چاشنیهای الکتریکی مواد ناریه ممنوع است.

۹-۲-۱۳-۲۴

در مواردی که آتشباری به وسیله فتیله اطمینان انجام می‌شود، انفجار بیش از ۱۰ چال در یک نوبت ممنوع است.

۱۰-۲-۱۳-۲۴

آتشبار باید بعد از اجرای عملیات و سپری شدن حداقل ۱۵ دقیقه با رعایت دقت و احتیاط کامل محل را از نظر احتمال ریزش، انفجارهای ناخواسته، وجود گرد و غبار و گازهای سمی و خطرات دیگر بازدید کند و تنها در صورتی که ایمنی عملیات مورد تأیید قرار گیرد اجازه ادامه کار صادر گردد.

۱۱-۲-۱۳-۲۴

بعد از آتشباری، هرگاه تعدادی از چالها منفجر نشوند باید از نقطه‌ای به فاصله حداقل ۴۰ سانتیمتر از دهانه چال مورد نظر و به موازات آن چال جدیدی حفر نمود و پس از خرجگذاری آن را منفجر کرد. خالی کردن چال پر شده به هر علت مجاز نیست.

۱۴-۲۴ ایمنی و بهداشت در فرآیند جوشکاری

۱-۱۴-۲۴ کلیات

جوشکاری فرآیندی است که در صورت رعایت نکردن اصول ایمنی گستره وسیعی از عوامل زیان‌آور محیط کار و عوامل مخاطره‌آمیز و حادثه‌آفرین را در بر می‌گیرد. پیمانکار موظف است تدابیر ایمنی ضروری را برای حفظ سلامتی جوشکار و سایر کارکنانی که در نزدیکی محل جوشکاری فعالیت می‌کنند در نظر بگیرد. در این مورد نشریه ایمنی در جوشکاری معاونت برنامه‌ریزی و نظارت راهبردی رییس جمهور و آیین‌نامه و مقررات حفاظت در ریخته‌گری، آهنگری و جوشکاری وزارت کار و امور اجتماعی در رابطه با جوشکاری و برشکاری معتبر هستند.

۲-۱۴-۲۴ آموزش

برنامه آموزش افراد جوشکار و برشکار باید شامل موارد زیر باشد:

۱-۲-۱۴-۲۴

اجرای روشهای صحیح و ایمن در فرآیند جوشکاری و برشکاری.

۲-۲-۱۴-۲۴

آشنایی با حوادث احتمالی نظیر برق‌گرفتگی، آتش‌سوزی، سقوط از ارتفاع و خطرات بهداشتی مانند مواجهه با پرتوهای ماورای بنفش و مادون قرمز و تماس با دود و دمه جوشکاری.

۳-۲-۱۴-۲۴

اهمیت معاینات پزشکی قبل از استخدام و دوره‌ای برای جوشکار و برشکار.

۴-۲-۱۴-۲۴

آشنایی با مقررات جوشکاری در ارتفاع و فضاهاى محصور.

۵-۲-۱۴-۲۴

آشنایی با اصول اطفای حریق و کمک‌های اولیه.

۶-۲-۱۴-۲۴

آشنایی با وسایل حفاظت فردی مورد نیاز و روش صحیح استفاده از آنها.

◀ ۳-۱۴-۲۴ وسایل حفاظت فردی

۱-۳-۱۴-۲۴

پیمانکار باید اطمینان پیدا کند که کارکنان در حین اجرای عملیات جوشکاری و برشکاری با توجه به شرایط کار به وسایل حفاظت فردی مورد نیاز شامل عینک یا نقاب محافظ چشم و صورت، کلاه ایمنی، دستکش حفاظتی، پیشبند، لباس کار، گوشی حفاظتی، کفش ایمنی و کمربند ایمنی مجهز هستند و به درستی از آنها استفاده می‌کنند.

۲-۳-۱۴-۲۴

هرگاه جوشکاری در ارتفاع بیش از ۱/۵ متر انجام گیرد باید با استفاده از نرده‌کشی، کمربند ایمنی یا امکانات دیگر از سقوط جوشکار جلوگیری به عمل آید.

۳-۳-۱۴-۲۴

علاوه بر جوشکاران، حفاظت کارکنان دیگر و رهگذرها نیز باید مورد توجه قرار گیرد. در این رابطه تا حد امکان با نصب علائم هشدار دهنده و تعیین مسیرهای ایمن برای تردد باید از ورود افراد بدون وسایل ایمنی به محل انجام جوشکاری جلوگیری کرد. هرگاه این کار امکانپذیر نباشد باید برای محصور کردن عملیات جوشکاری از وسایل ثابت یا متحرک مناسب استفاده کرد. ارتفاع این وسایل حداقل ۲ متر خواهد بود.

◀ ۴-۱۴-۲۴ تهویه

در صورتی که جوشکاری در داخل کارگاه و در یک محیط سرپوشیده انجام گیرد احتمال انباشته شدن دود فلزی و گازهای سمی وجود دارد و ممکن است سلامتی کارکنان به خطر بیفتد. برای کاهش تراکم آلاینده‌ها به پایین‌تر از حدود تماس مجاز علاوه بر جریان طبیعی هوا باید سیستم‌های تهویه مکانیکی شامل تهویه موضعی و تهویه عمومی در محل نصب شوند و کارایی آنها مورد تأیید قرار گیرد.

◀ ۵-۱۴-۲۴ دستگاه‌های جوشکاری

۱-۵-۱۴-۲۴

دستگاه‌های جوشکاری چه از نظر مکانیکی و چه از نظر الکتریکی باید در وضعیت مطلوبی نگهداری شوند، کابل‌های دستگاه جوشکاری باید دارای روپوش عایق و بدون زدگی باشند، گیره الکترودها باید به خوبی عایق‌پوش شوند و در هر کار نوع مناسب آن مورد استفاده قرار گیرد. همچنین نصب و تعمیر تجهیزات و لوازم جوشکاری باید توسط یک نفر تکنیسین ورزیده انجام گیرد.

۲-۵-۱۴-۲۴

برای جلوگیری از خطرات احتمالی، اتصال بدنه ماشین جوشکاری به زمین ضروری است و همچنین در هنگام جوشکاری منابع فلزی، لوله‌ها و قطعاتی که روی فونداسیون نصب می‌شوند جوشکار باید دقت کند که به قسمت‌های لخت و بدون عایق مدار جوشکاری دست نزنند.

◀ ۶-۱۴-۲۴ نظم و ترتیب

در کلیه عملیات جوشکاری نظم و ترتیب باید رعایت شود. جوشکار نباید ته الکترودها را در محل کار پراکنده کند و ابزار کار را در جایی قرار دهد که حادثه آفرین باشد. هر جوشکار باید یک ظرف مخصوص الکتروود داشته باشد که مصرف روزانه خود را در آن قرار دهد و ته الکترودها را نیز در آن بریزد. هنگامی که جوشکار در ارتفاع کار می‌کند برای این کار باید از کیف ویژه‌ای که به کمر بسته می‌شود استفاده کند.

◀ ۷-۱۴-۲۴ جوشکاری در فضای محصور

جوشکاری در داخل مخازن و به طور کلی در فضاهای محصور تنها در صورتی مجاز است که رعایت معیارهای ایمنی و تهویه هوا توسط کارشناس ایمنی و بهداشت حرفه‌ای تأیید شود و مجوز انجام کار در شرایط معین و زمان مشخص صادر گردد.

◀ ۸-۱۴-۲۴ حریق و جوشکاری

۱-۸-۱۴-۲۴

هرگاه جوشکاری در مجاورت مواد قابل اشتعال انجام می‌گیرد باید دقت شود که ذرات فلز مذاب و روباره گرم با مواد مزبور تماس پیدا نکنند و باعث ایجاد حریق نشوند. در صورتی که دور کردن مواد مزبور از محل جوشکاری میسر نباشد، در موقع جوشکاری باید روی آنها را با ورقه‌های ساخته شده از سیمان و پنبه نسوز یا نظایر آن پوشانند.

۲-۸-۱۴-۲۴

یک نفر مجهز به آتش خاموش کن باید در موقع جوشکاری در محل‌هایی که خطر حریق وجود دارد حاضر بوده و مراقب باشد که ذرات فلز مذاب از ترکها و بازشوها و سوراخها عبور نکنند. فرد مزبور باید حداقل نیم ساعت پس از اتمام کار نیز در محل باقی بماند تا اطمینان حاصل شود که خطر آتش‌سوزی وجود ندارد.

۳-۸-۱۴-۲۴

پس از اتمام جوشکاری، یعنی وقتی که جوشکار محل تازه جوش شده را ترک می‌کند باید آن منطقه را به شکل مناسبی مشخص نماید تا سایر کارگران با جسم داغ تماس پیدا نکنند.

◀ ۹-۱۴-۲۴ جوشکاری و برش اکسی استیلن

رعایت موارد زیر در این فرآیند الزامی است:

۱-۹-۱۴-۲۴

سیلندره‌های پر و خالی استیلن نباید در کارگاه‌های جوشکاری و برشکاری نگهداری شوند، همچنین محل نگهداری سیلندره‌های اکسیژن و استیلن باید به طور مطمئن از یکدیگر تفکیک شوند.

۲-۹-۱۴-۲۴

لوله‌های قابل انعطافی که استیلن و اکسیژن را از لوله‌های تغذیه یا از سیلندرها به مشعل جوشکاری می‌رساند باید دارای رنگ‌های متفاوت و مشخص باشند و پیچ اتصالات لوله‌ها نیز دنده‌های متفاوتی داشته باشند تا احتمال بستن اشتباه لوله‌ها از بین برود.

۳-۹-۱۴-۲۴

سوپاپ اطمینان، فشارسنج و تنظیم کننده‌های سیلندر اکسیژن نباید با گریس، روغن و سایر مواد چرب تماس داشته باشند.

۴-۹-۱۴-۲۴

مولدهای استیلن باید دارای مشخصات مندرج در آیین‌نامه‌های حفاظت و بهداشت کار وزارت کار و امور اجتماعی باشند و در هنگام کار با این مولدها دقت و احتیاط لازم باید صورت گیرد.

۵-۹-۱۴-۲۴

فاصله سیلندرهای گاز تا محل برش نباید از ۱۰ متر کمتر باشد و بهتر است سیلندرها در پناه دیوار و یا حفاظ مطمئنی قرار گیرد تا از تابش مستقیم آفتاب به روی آنها جلوگیری به عمل آید.

۶-۹-۱۴-۲۴

در فواصل کم و به دفعات متعدد باید شیلنگها از لحاظ نشت گاز و فرسودگی مخصوصاً در محل اتصالات مورد بازدید قرار گیرند و محل‌های نشت گاز بلافاصله تعمیر شوند و اگر فرسودگی وجود داشته باشد باید آن قسمت را بریده و مجدداً به نحو مطمئن اتصال را برقرار کرد.

۷-۹-۱۴-۲۴

در مورد برش ظروف و مخازن مواد نفتی، انجام برشکاری در فضای بسته و موارد مشابه باید شرایطی که در رابطه با جوشکاری عنوان شده رعایت گردد.

۸-۹-۱۴-۲۴

پس از پایان جوشکای و برشکاری، مشعل باید در محل امنی گذاشته شود. مشعل نباید بر روی میز، کشتی یا قفسه ابزار رها شود یا در کنار سیلندرهای اکسیژن و استیلن آویزان شود.

۹-۹-۱۴-۲۴

برای روشن کردن مشعل نباید از کبریت استفاده شود. در این مورد باید فندک مخصوص به کار رود.

◀◀ ۱۵-۲۴ علائم و تجهیزات هشدار دهنده و اطلاع‌رسانی

◀ ۱-۱۵-۲۴ کلیات

از علائم و تجهیزات هشدار دهنده و اطلاع‌رسانی به منظور دستیابی به هدفهای زیر استفاده می‌شود:

۱-۱-۱۵-۲۴

اطلاع‌رسانی به موقع در مورد شرایط غیر عادی که به واسطه انجام کارهای عمرانی به وجود آمده است.

۲-۱-۱۵-۲۴

جلب توجه و حفظ هوشیاری کارکنان و مردم نسبت به خطراتی که ممکن است سلامتی آنها را تهدید نماید.

۳-۱-۱۵-۲۴

آگاه کردن افراد نسبت به مقررات ایمنی و محدودیتهای قانونی دائر بر اینکه رعایت آنها در محدوده اجرای پیمان الزامی است.

◀ ۲-۱۵-۲۴ ارتباط با راننده

یکی از اصول مهم در ایمنی و کاربری ماشینهایی نظیر جرثقیل و بیل مکانیکی برقراری ارتباط مناسب و تبادل اطلاعات با راننده است به خصوص در شرایطی که میدان دید محدود باشد. برای اجرای مطلوب عملیات و پیشگیری از حوادث احتمالی یک فرد آموزش دیده باید در محل هدایت و راهنمایی راننده را بر عهده گیرد. سادگی، وضوح و درک آسان علائم، از ویژگیهای یک روش اطلاع‌رسانی مناسب است. در این مورد استفاده از استاندارد DIN 24081 برای بیل مکانیکی و ماشین‌آلات مشابه که با حرکات قانونمند دست انجام می‌گیرد معتبر می‌باشند. علاوه بر این، در صورت تجهیز ماشین‌آلات به وسایل ارتباطی مانند تلفن و بی‌سیم می‌توان برای برقراری ارتباط با راننده استفاده کرد.

◀ ۲۴-۱۵-۳ علائم و برجسبهای ایمنی

پیمانکار موظف است کلیه شرایط نایمن و مخاطره‌آمیز در محل اجرای پیمان را مانند «لغزنده بودن سطح»، «وجود مواد اشتعال‌پذیر و قابل انفجار»، «معیوب بودن ابزار و ماشین‌آلات» و «انتشار آلاینده‌های سمی و بیماری‌زا» را با استفاده از تابلوهای ایمنی به طور مشخص علامت‌گذاری کند. انتخاب طرح، محتوا، رنگ، ابعاد و محل نصب علائم باید با تأیید کارشناس ایمنی و بهداشت حرفه‌ای صورت گیرد. علائم ایمنی باید بلافاصله بعد از رفع خطر برداشته شوند.

◀ ۲۴-۱۵-۴ کنترل ترافیک در عملیات راهسازی

۲۴-۱۵-۴-۱

یک برنامه مؤثر کنترل ترافیک با در نظر گرفتن متغیرهایی نظیر نوع عملیات، سرعت و حجم ترافیک، شرایط محیطی، زمان اجرای عملیات و میزان خطر و همچنین بهره‌مندی از دستورالعملها، روشها، تجهیزات و نیروی انسانی مورد نیاز، می‌تواند ایمنی خودروهای عبوری و سرنشینان آنها، عابران پیاده و کارکنان عملیاتی را تأمین کند و در عین اجرای عملیات پیمان اختلال احتمالی در جریان ترافیک عمومی را به حداقل برساند.

۲۴-۱۵-۴-۲

مشخصات تابلوهای هشدار دهنده، اطلاع‌رسانی و انتظامی، مخروطهای ایمنی، منابع روشنایی و سایر تجهیزات کنترل ترافیک و همچنین انتخاب روشهای کنترل در حین اجرای عملیات راهسازی و سایر کارهای عمرانی باید مطابق با آیین‌نامه علائم راههای کشور و سایر آیین‌نامه‌های مورد تأیید معاونت برنامه‌ریزی و نظارت راهبردی رییس جمهور یا وزارت راه و شهرسازی باشد.

۳-۴-۱۵-۲۴

کلیه کارکنان در محل اجرای پیمان باید در شب و روز از فواصل دور برای رانندگان به خوبی قابل رؤیت باشند. به همین دلیل لباسی که می‌پوشند باید از قابلیت دید بالایی برخوردار باشد و با استانداردهای مربوط تطبیق نماید.

۴-۴-۱۵-۲۴

کلیه علائم و تجهیزات ترافیکی به کار رفته باید در هنگام تاریکی به اندازه کافی قابل رؤیت و تشخیص باشند. تأمین روشنایی محل با یک منبع نور درونی یا بیرونی و یا با استفاده از مواد منعکس کننده یا شبرنگ امکانپذیر است. مشخصات حداقل بازتاب شبرنگ به کار رفته در علائم باید مطابق با استانداردهای مربوطه باشد.

۵-۴-۱۵-۲۴

تعداد تابلوها در طول مسیر نباید بیش از حد نیاز باشد و در صورت پایان کار و رفع خطر این تجهیزات باید به سرعت برچیده شوند.

۶-۴-۱۵-۲۴

برای استفاده درست از تجهیزات کنترل ترافیک باید آنها را در شرایط مطلوب و وضعیت صحیح نگهداری کرد. تابلوها و سایر تجهیزات خاک‌آلود، آسیب دیده و تغییر شکل یافته باید تمیز، تعمیر یا تعویض شوند.

۷-۴-۱۵-۲۴

پرچمداری به عنوان یک روش در کنترل موقت ترافیک در راهها باید توسط افراد آموزش دیده و صلاحیت‌دار انجام گیرد. پرچمدار در برابر سلامتی کارکنان و مردم مسئول است و در عین حال نسبت به سایر کارکنان ارتباط بیشتری با مردم دارد. بنابر این باید دارای ویژگیهای زیر باشد:

الف: هوش طبیعی

- ب: شرایط جسمانی مناسب از نظر بینایی و شنوایی
پ: آمادگی ذهنی مطلوب
ت: برخورد مؤدبانه همراه با قاطعیت
ث: ظاهر آراسته و پاکیزه
ج: احساس مسئولیت نسبت به سلامتی کارکنان و مردم

۸-۴-۱۵-۲۴

لباس پرچمدار، محل استقرار پرچمدار، روش علامت‌دهی و سایر مقررات مربوط به پرچمداری باید مطابق با آیین‌نامه‌های وزارت راه و شهرسازی باشد.

◀◀ ۱۶-۲۴ استانداردها

شماره و عناوین استانداردها و مقررات مربوط به این فصل، شامل کیفیت و مشخصات وسایل حفاظت فردی، لباسهای ایمنی، انبار کردن، حمل و نقل و مصرف ایمن مواد ناریه، ایمنی در کارهای آسفالتی، بتنی، خاکی و تونلسازی، علائم هشدار دهنده و اطلاع‌رسانی و غیره طی جدول شماره ۱۳-۲۵ در فصل بیست و پنجم ارائه شده است. تا موقعی که استاندارد ایرانی در پاره‌ای از موارد فوق تدوین نشده باشد در درجه اول استانداردهای سازمان بین‌المللی استاندارد (ISO) معتبر خواهد بود و در صورت نبودن استاندارد مذکور به ترتیب آیین‌نامه‌های BS، DIN، ANSI و ASTM ملاک عمل قرار خواهد گرفت.

۲۵

استانداردهای مشخصات
و آزمایش‌ها

◀ ۱-۲۵ کلیات

شماره استانداردهای ذکر شده در این فصل تحت عنوان مشخصات و آزمایش‌ها، طی جدول‌های طبقه‌بندی شده مرتبط با عملیات فصل‌های مختلف، ارائه گردیده‌اند.

تا موقعی که استانداردهای مندرج در جدول‌های فوق شامل مشخصات و آزمایش‌ها، به وسیله امور نظام فنی معاونت برنامه‌ریزی و نظارت راهبردی رییس جمهور، تدوین و منتشر نشده‌اند به ترتیب از استانداردهای رسمی منتشر شده توسط مؤسسه استاندارد و تحقیقات صنعتی ایران و انجمن‌های بین‌المللی AASHTO، ASTM، ISO، BS، DIN یا استانداردهای نظیر استفاده خواهد شد.

◀ ۲-۲۵ شماره استانداردهای مرتبط با این مشخصات

فهرست استانداردهای مرتبط با این مشخصات در جدول‌های ۱-۲۵ الی ۱۳-۲۵ به شرح زیر درج شده‌اند:

جدول ۱-۲۵ شماره و عناوین استانداردهای خاک و تثبیت خاک

جدول ۲-۲۵ شماره و عناوین استانداردهای مصالح سنگی

جدول ۳-۲۵ شماره و عناوین استانداردهای بتن - بخش سیمان و ملات

جدول ۴-۲۵ شماره و عناوین استانداردهای بتن - بخش سنگدانه‌ها

جدول ۵-۲۵ شماره و عناوین استانداردهای بتن - بخش آب

جدول ۶-۲۵ شماره و عناوین استانداردهای بتن - بخش افزودنی‌های شیمیایی و معدنی

جدول ۷-۲۵ شماره و عناوین استانداردهای بتن - بخش فولاد

جدول ۸-۲۵ شماره و عناوین استانداردهای بتن - بخش بتن تازه

جدول ۹-۲۵ شماره و عناوین استانداردهای بتن - بخش بتن سخت شده

جدول ۱۰-۲۵ شماره و عناوین استانداردهای قیرهای راهسازی

جدول ۱۱-۲۵ شماره و عناوین استاندارد مخلوط‌های آسفالتی

جدول ۲۵-۱۲ شماره و عناوین استانداردهای ژئوسنتتیک‌ها
جدول ۲۵-۱۳ شماره و عناوین استانداردهای دستورالعمل‌های ایمنی و بهداشت حرفه‌ای در کارهای
راهسازی

◀ ۲۵-۳ فهرست مؤسسه‌های بین‌المللی استاندارد

فهرست کامل تعدادی از مؤسسه‌های استاندارد بین‌المللی به عنوان مراجع مورد استفاده در این
مشخصات به شرح زیر است.

- ۱- American Society for Testing and Material, ASTM
- ۲- American Association for State Highway and Transportation Official, AASHTO
- ۳- Federal Highway Administration, FHWA
- ۴- International Standard Organisation, ISO
- ۵- German Standard Institute, DIN
- ۶- British Standard Institute, BSI
- ۷- American National Standard Institute, ANSI
- ۸- Geosynthetic Institute, GSI

جدول ۲۵-۱ شماره‌ها و عناوین استانداردهای خاک و تثبیت خاک

AASHTO	ASTM	عنوان	مشخصات - آزمایش	ردیف
M57		مصالح برای خاکریز و بستر روسازی راه	مشخصات	۱
M145	D3282	طبقه‌بندی خاکها و مخلوطهای خاک و سنگدانه برای مصارف راهسازی	"	۲
M147	D1241*	مخلوط خاک - سنگدانه برای زیراساس، اساس و رویه شنی	"	۳
M155		مشخصات مصالح دانه‌ای کنترل کننده مکش برای مصرف در لایه زیرین روسازیهای بتنی	"	۴
M216	C977	آهک برای تثبیت خاک	"	۵
	D2487	طبقه‌بندی خاک به روش «متحده» ^۱	"	۶
T87	D421	آماده کردن نمونه‌های خاک و مخلوط خاک و سنگ خشک برای آزمایش	آزمایش	۷
T88	D422	تجزیه ذرات خاک (آزمایش هیدرومتری)	"	۸
T89	D4318*	تعیین حد روانی خاک	"	۹
T90	D4318*	تعیین حد خمیری و نشانه خمیری خاک	"	۱۰
T92	D427*	تعیین ضریب انقباض خاک	"	۱۱
T99	D698*	تراکم آزمایشگاهی خاک با استفاده از چکش ۲/۵ کیلوگرمی (۵/۵ پوند) (آشتو استاندارد)	"	۱۲
T100	D854	وزن مخصوص خاک	"	۱۳

AASHTO	ASTM	عنوان	مشخصات - آزمایش	ردیف
T134		تراکم آزمایشگاهی مخلوط خاک و سیمان	"	۱۴
	D559	مرطوب کردن و خشک کردن مخلوط خاک و سیمان متراکم شده در آزمایشگاه	"	۱۵
T136	D560*	بیخ زدن و ذوب شدن مخلوط خاک و سیمان متراکم شده در آزمایشگاه	"	۱۶
T144	D806	تعیین مقدار سیمان در مخلوط خاک و سیمان	"	۱۷
T146		تهیه نمونه مرطوب خاک دست خورده برای آزمایش	"	۱۸
T176	D2419*	آزمایش هم‌ارز ماسه‌ای	"	۱۹
T180	D1557*	تراکم آزمایشگاهی خاک با استفاده از چکش ۴/۵ کیلوگرمی (۱۰ پوند) (آشتو اصلاح شده)	"	۲۰
T190	D2844	تعیین ضریب مقاومت R ^۱ و فشار ناشی از انبساط خاکهای متراکم شده	"	۲۱
T191	D1556	تعیین تراکم درجا به روش مخروط ماسه‌ای	"	۲۲
T193		تعیین سی بی آر خاک در آزمایشگاه	"	۲۳
T194		تعیین مقدار مواد آلی در خاک به روش سوزاندن	"	۲۴
T203	D1452	شناسایی خاک توسط مته نمونه‌گیری	"	۲۵
T204	D293*	تعیین تراکم خاک در محل به روش فروکردن استوانه	"	۲۶
T205	D2167	تعیین تراکم خاک در محل به روش بادکنک لاستیکی	"	۲۷
T211		تعیین مقدار سیمان در سنگدانه‌های تثبیت شده با سیمان به روش تعیین عیار	"	۲۸

1. Resistant

AASHTO	ASTM	عنوان	مشخصات - آزمایش	ردیف
T215	D2434	نفوذپذیری خاکهای دانه‌ای (در ارتفاع ثابت)	"	۲۹
T218		نمونه‌برداری از آهک شکفته	"	۳۰
T219		آزمایش دانه‌بندی و شیمیایی آهک	"	۳۱
T220	D5102*	تعیین مقاومت فشاری مخلوط خاک و آهک با روش تک محوری	"	۳۲
	D3668	تعیین سی بی آر مخلوط خاک و آهک در آزمایشگاه	"	۳۳
T221	D1195	آزمایش بارگذاری با صفحه به روش تکراری	"	۳۴
T222	D1196*	آزمایش بارگذاری با صفحه به روش غیر تکراری	"	۳۵
T224		تصحیح تراکم آزمایشگاهی خاک حاوی ذرات درشت‌دانه	"	۳۶
T232	D3155*	تعیین مقدار آهک در خاکهای اصلاح شده با آهک به روش تعیین عیار	"	۳۷
T233		تعیین جرم حجمی خاک در محل به روش قطعه مکعبی یا استوانه‌ای	"	۳۸
T258		شناسایی خاکهای منبسط شونده	"	۳۹
T265	D2216	تعیین مقدار رطوبت خاک در آزمایشگاه	"	۴۰
T267		تعیین مقدار مواد آلی خاک به روش افت وزنی در اثر حرارت	"	۴۱
T273		آزمایش مکش خاک	"	۴۲
	D1140	تعیین مقدار مواد ریزتر از الک شماره ۲۰۰ در خاکها	"	۴۳
	D1633	تعیین مقاومت فشاری نمونه‌های استوانه‌ای مخلوط خاک و سیمان	"	۴۴

AASHTO	ASTM	عنوان	مشخصات - آزمایش	ردیف
	D1883	تعیین سی بی آر خاک آزمایشگاهی خاک	"	۴۵
	D2901	تعیین درصد سیمان مخلوط خاک و سیمان تازه	"	۴۶
	D4220	نگهداری و حمل و نقل نمونه‌های خاک	"	۴۷
	D4429	تعیین سی بی آر صحرایی خاک	"	۴۸
	D4718	تصحیح حداکثر وزن مخصوص خشک آزمایشگاهی و وزن مخصوص گمانه آزمایشی در محل برای خاکهای دارای مواد درشت‌دانه بیش از اندازه معین	"	۴۹
	D4829	تعیین ضریب انبساط خاک	"	۵۰
	D4943	تعیین ضریب انقباض خاک با روش استفاده از موم	"	۵۱

* روش‌های آزمایشی آشتو و ASTM کاملاً مشابه نیستند.

جدول ۲۵-۲ شماره‌ها و عناوین استانداردهای مصالح سنگی^۱

ردیف	مشخصات - آزمایش	عنوان	ASTM	AASHTO
۱	مشخصات	تعاریف و اصطلاحات مصالح راهسازی	D8	
۲	"	طبقه‌بندی مصالح سنگی مصرفی در راه و پل	D448	M43
۳	"	مصالح سنگی مصرفی در آسفالت‌های سطحی	D1139	
۴	"	مصالح سنگی درشت‌دانه برای مخلوط‌های آسفالتی	D692	M283
۵	"	مصالح سنگی شکسته برای اساس ماکادامی	D693	
۶	"	مصالح سنگی ریزدانه برای مخلوط‌های آسفالتی	D1073	M29
۷	"	مصالح سنگی دانه‌بندی شده برای زیراساس و اساس راه‌های اصلی و فرودگاهها	D2940	
۸	"	فیلر مصرفی در مخلوط‌های آسفالتی	D242	M17
۹	آزمایش	نمونه‌گیری از مصالح	D75	T2
۱۰	"	اندازه‌گیری دانه‌های ریزتر از الک شماره ۲۰۰ با روش شستن	C117	T11
۱۱	"	وزن واحد حجم و فضای خالی مصالح سنگی	C29	T19
۱۲	"	دانه‌بندی مصالح ریزدانه و درشتدانه	C136	T27
۱۳	"	دانه‌بندی مصالح سنگی حاصل از جدا کردن قیر از مخلوط‌های آسفالتی		T30

1. Aggregate

AASHTO	ASTM	عنوان	مشخصات - آزمایش	ردیف
T37	D546	دانه‌بندی فیلر	"	۱۴
T87	C128	وزن مخصوص و جذب آب مصالح ریزدانه	"	۱۵
T85	C127	وزن مخصوص و جذب آب مصالح درشت‌دانه	"	۱۶
T96	C131	مقاومت در مقابل سایش با آزمایش لوس آنجلس در ۵۰۰ دور	"	۱۷
	C535	مقاومت در مقابل سایش با آزمایش لوس آنجلس در ۱۰۰۰ دور	"	۱۸
T103		استحکام در برابر آزمایش یخ زدن - ذوب شدن	"	۱۹
T104	C88	استحکام در برابر سولفات سدیم و یا سولفات منیزیم	"	۲۰
T113	C123	سنگدانه‌های سبک‌وزن	"	۲۱
T142	C70	رطوبت سطحی مصالح ریزدانه	"	۲۲
T176	D2419	ارزش ماسه‌ای مصالح	"	۲۳
T210	D3744	ضریب دوام و پایداری مصالح	"	۲۴
T248	C702	کاهش وزن نمونه‌ها برای آزمایش آزمایشگاهی	"	۲۵
T255	C566	اندازه‌گیری رطوبت کل مصالح با روش خشک کردن	"	۲۶
T279	D3319	آزمایش صیقلی شدن تسریع شده با روش انگلیسی ^۱	"	۲۷
	D3398	تعیین ضریب شکل و بافت سنگدانه‌ها	"	۲۸

1. British Wheel

AASHTO	ASTM	عنوان	مشخصات - آزمایش	ردیف
	D4791	اندازه‌گیری درصد سنگدانه‌های سوزنی و پولکی	"	۲۹
	D5821	تعیین درصد شکستگی سنگدانه	"	۳۰

جدول ۲۵-۳ شماره‌ها و عناوین استانداردهای بتن - بخش سیمان و ملات

استاندارد ایران	ISO	BSI	AASHTO	ASTM	عنوان	مشخصات - آزمایش	ردیف
389		BS12 BS1370 BS4027	M85	C150	سیمان پرتلند	مشخصات	۱
		BS146 BS4246	M240	C595	سیمان پرتلند روباره‌ای	"	۲
990		BS146 BS4246	M240	C595	سیمانهای آمیخته	"	۳
4220					سیمان پرتلند آمیخته آهکی	"	۴
				C91	سیمان بنایی	"	۵
			M152	C230	میز جاری شدن برای آزمایش سیمان	"	۶
1694				C563	مقدار بهینه SO_3 در سیمان پرتلند	آزمایش	۷
		BS4550 Part1	T127	C183	نمونه‌گیری از سیمان	"	۸
1692 1693 1694 1695		BS4550 Part2	T105	C114	تجزیه شیمیایی سیمان	"	۹

استاندارد ایران	ISO	BSI	AASHTO	ASTM	عنوان	مشخصات - آزمایش	ردیف
		BS4550 Part3	T133	C188	جرم مخصوص سیمان به وسیله نفوذ هوا	"	۱۰
190		BS4550 Part3	T153	C204	نرمی سیمان (نفوذ هوا) ^۱	"	۱۱
			T98	C115	نرمی سیمان (کدری سنج واگنر) ^۲	"	۱۲
			T162	C305	اختلاط مکانیکی خمیرهای سیمان و ملات	"	۱۳
			T131	C191	زمان گیرش سیمان به وسیله سوزن ویکات	"	۱۴
			T154	C266	زمان گیرش سیمان به وسیله سوزن گیلپور	"	۱۵
		BS4551 Part1	T137	C185	مقدار هوای ملات	"	۱۶
		BS4550 Part3	T129	C187	روانی و زمان گیرش سیمان	"	۱۷
			T132	C190	مقاومت کششی ملات	"	۱۸
393				C348	مقاومت خمشی ملات	"	۱۹
		BS4550 Part3	T106	C109	مقاومت فشاری ملات (آزمایش نمونه مکعبی)	"	۲۰

1. Blain Test
2. Wagner Turbidimeter

استاندارد ایران	ISO	BSI	AASHTO	ASTM	عنوان	مشخصات - آزمایش	ردیف
393	R679			C349	مقاومت فشاری ملات (آزمایش نمونه منشوری)	"	۲۱
				C243	آب انداختن خمیرهای سیمان و ملات	"	۲۲
394		BS4550 Part3		C186	حرارت آگیری سیمان	"	۲۳
391		BS4550 Part3	T107	C151	انبساط سیمان در اتوکلاو (آزمایش سلامت)	"	۲۴
				C157	تغییر طول ملات و بتن سخت شده	"	۲۵
				C452	قابلیت انبساط سولفاتی ملاتها	"	۲۶
				C806	انبساط مفید سیمان منبسط شونده	"	۲۷
				C596	جمع‌شدگی خشک شدن ملات	"	۲۸

جدول ۲۵-۴ شماره‌ها و عناوین استانداردهای بتن - بخش سنگدانه‌ها

استاندارد ایران	ISO	BSI	AASHTO	ASTM	عنوان	مشخصات - آزمایش	ردیف
300 302		BS882 BS1201	M-85 M-6	C33	سنگدانه‌های ریز و درشت بتن	مشخصات	۱
		BS4619		C637	سنگدانه‌ها برای بتن حفاظت کننده در برابر تشعشع	"	۲
		BS3797 BS877 BS1165	M195	C330	سنگدانه‌های سبک برای بتن سازه‌ای	"	۳
		BS812 Part1 BS3681	T2	D75	نمونه‌برداری از سنگدانه‌ها	آزمایش	۴
				C295	آزمایش سنگ‌شناسی	"	۵
447		BS812 Part1	T27	C136	دانه‌بندی با الک	"	۶
		BS812 Part2	T255	C566	مقدار کل رطوبت	"	۷
			T142	C70	رطوبت سطحی سنگدانه‌های ریز	"	۸

استاندارد ایران	ISO	BSI	AASHTO	ASTM	عنوان	مشخصات - آزمایش	ردیف
		BS812 Part2	T19	C29	جرم مخصوص (وزن واحد حجم) ^۱	"	۹
611 578		BS812 Part2	T85	C127	چگالی و جذب آب سنگدانه‌های درشت	"	۱۰
1086		BS812 Part2	T84	C128	چگالی و جذب آب سنگدانه‌های ریز	"	۱۱
449			T104	C88	سلامت سنگدانه‌ها	"	۱۲
578				C682	ارزیابی مقاومت سنگدانه‌های درشت در برابر یخ‌زدن در بتن با حباب هوا	"	۱۳
669		BS812 Part3			ضربه و خرد شدن ^۲	"	۱۴
			T21	C40	ناخالصیهای آلی	"	۱۵
			T71	C87	اثر ناخالصیهای آلی سنگدانه‌های ریز روی مقاومت ملات	"	۱۶
446		BS812 Part3	T11	C117	مصالح ریزتر از الک شماره ۲۰۰ (۷۵ میکرون)	"	۱۷
			T113	C123	سنگدانه‌های سبک وزن	"	۱۸

1. Unit Weight

2. Impact Crushing

استاندارد ایران	ISO	BSI	AASHTO	ASTM	عنوان	مشخصات - آزمایش	ردیف
		BS812 Part1			سنگدانه‌های پولکی و سوزنی	"	۱۹
			T112	C142	کلوخه‌های رسی و دانه‌های سست	"	۲۰
299				C144	سنگدانه برای ملات بنایی	"	۲۱
				C235	دانه‌های نرم	"	۲۲
				C227	قابلیت واکنش قلیایی مخلوط‌های سیمان و سنگدانه (روش منشور ملات)	"	۲۳
				C1260	واکنش قلیایی سنگدانه (منشورهای بتنی)	"	۲۴
				C289	قابلیت واکنش زایی سنگدانه (روش شیمیایی)	"	۲۵
				C586	واکنش قلیایی بالقوه سنگهای کربناتی	"	۲۶
				C342	قابلیت تغییرات حجمی مخلوط‌های سیمان و سنگدانه‌ها	"	۲۷
		BS1377 Test9			مقدار کل یا مقدار یون سولفات قابل حل در آب	"	۲۸
		BS812 Part4 BS1881 Part6	T260		مقدار کلرید سنگدانه	"	۲۹

1. Soft Particles

جدول ۲۵-۵ شماره‌ها و عناوین استانداردهای بتن - بخش آب

ردیف	مشخصات - آزمایش	عنوان	ASTM	AASHTO	BSI	ISO	استاندارد ایران
۱	مشخصات	تعاریف و واژه‌هایی که به آب ارتباط دارد	D1129				
۲	آزمایش	تعیین یونهای کلسیم و منیزیم در آب	D511				
۳	"	pH آب	D1293	T26			
۴	"	اسیدی یا قلیایی بودن آب	D1067				
۵	"	ذرات معلق و مواد محلول در آب	D1888				
۶	"	یون کلرید در آب	D512				
۷	"	یون سولفات در آب	D516		BS1377 Test10		
۸	"	کیفیت آب مصرفی در بتن		T26	BS3148		

جدول ۲۵-۶ شماره‌ها و عناوین استانداردهای بتن - بخش افزودنی‌های شیمیایی و معدنی

استاندارد ایران	ISO	BSI	AASHTO	ASTM	عنوان	مشخصات - آزمایش	ردیف
		BS5075 Part1	M194	C494	مواد افزودنی شیمیایی ^۱	مشخصات	۱
			M154	C260	مواد افزودنی حبابساز	"	۲
			M295	C618	خاکستر بادی ^۲ و پوزولانهای طبیعی خام یا تکلیس شده	"	۳
			M144	D98	کلرید کلسیم	"	۴
			M302	C989	روباره آهنگدازی مصرفی در بتن و ملات ^۳	"	۵
			M307	C1240	دوده سیلیسی ^۴ مصرفی در بتن و ملات	"	۶
				C1017	مواد افزودنی شیمیایی برای بتن سیال ^۵	"	۷
				C1059	مواد شیمیایی امولسیونی برای چسبیدن بتن تازه به بتن سخت شده	"	۸
			T143	D345	نمونه‌گیری و آزمایش کلرید کلسیم	آزمایش	۹

1. Chemical Admixtures
2. Fly Ash
3. Ground Granulated Blast Furnace Slag
4. Silica Fume
5. Flowing Concrete

استاندارد ایران	ISO	BSI	AASHTO	ASTM	عنوان	مشخصات - آزمایش	ردیف
			T157	C233	مواد افزودنی حبابساز	"	۱۰
				C311	نمونه‌برداری و آزمایشات خاکستر بادی یا پوزولانهای طبیعی	"	۱۱
				C441	کنترل واکنش‌زایی قلیایی سنگدانه‌های بتن با استفاده از افزودنیهای معدنی	"	۱۲

جدول ۲۵-۷ شماره‌ها و عناوین استانداردهای بتن - بخش فولاد

ردیف	مشخصات - آزمایش	عنوان	ASTM	AASHTO	DIN	سایر استانداردها
۱	آزمایش	آزمایش کششی میلگرد			488 Part3	RC2*
۲	"	آزمایش کششی پس از خم کردن و باز کردن خم (برای میلگرد و سیم با قطر کمتر از ۹ میلیمتر)			488 Part5	RC3*
۳	"	آزمایش خم کردن و باز کردن خم			488 Part3	RC4*
۴	"	آزمایش پیوستگی میلگرد با بتن (آزمایش تیر)				RC5*
۵	"	آزمایش پیوستگی میلگرد با بتن (آزمایش بیرون کشیدن میلگرد)				RC6*
۶	"	آزمایش وصله‌های جوش شده میلگرد			488 Part7	RC7*
۷	"	آزمایش خستگی میلگرد			488 Part3	RC8*

* RILEM - CEB - FIB

جدول ۲۵-۸ شماره‌ها و عناوین استانداردهای بتن - بخش بتن تازه

ردیف	مشخصات - آزمایش	عنوان	ASTM	AASHTO	BSI	ISO	استاندارد ایران
۱	مشخصات	بتن آماده	C94	M157	BS1920		
۲	"	مواد محلول عمل آوردن بتن تازه	C309	M148			
۳	"	مواد غشائی عمل آوردن بتن تازه	C171	M171			
۴	"	تهیه بتن با روش حجمی به طریق اختلاط مداوم ^۱	C685	M241			
۵	آزمایش	نمونه‌برداری	C172	T141	BS1881 Part1		489
۶	"	نمونه‌برداری از شات کریت تازه	C1385				
۷	"	ساختن و عمل آوردن نمونه‌های آزمایشی بتن در آزمایشگاه	C192	T126	BS1881 Part3		581
۸	"	ساختن و عمل آوردن نمونه‌های آزمایشی بتن در کارگاه	C31	T23	BS1881 Part3		
۹	"	آزمایش روانی (اسلامپ)	C143	T119	BS1881 Part2		

1. Volumetric Batching and Continuous Mixing

استاندارد ایران	ISO	BSI	AASHTO	ASTM	عنوان	مشخصات - آزمایش	ردیف
		BS1881 Part2			آزمایش روانسنجی وی - پی	"	۱۰
511				C360	نفوذ گلوله در بتن تازه (گلوله کلی) ^۱	"	۱۱
		BS1881 Part2			آزمایش ضریب تراکم	"	۱۲
		BS1881 Part2	T121	C138	وزن مخصوص، بازدهی و مقدار هوا (اندازه‌گیری وزنی)	"	۱۳
			T196	C173	مقدار هوای بتن تازه (اندازه‌گیری حجمی)	"	۱۴
		BS1881 Part2		C231	مقدار هوای بتن تازه (روش فشاری)	"	۱۵
		BS1881 Part2			تجزیه بتن تازه	"	۱۶
			T158	C232	آب انداختن بتن	"	۱۷
			T157	C403	زمان گیرش بتن به وسیله مقاومت در برابر نفوذ	"	۱۸
				C827	تغییرات حجمی اولیه	"	۱۹

استاندارد ایران	ISO	BSI	AASHTO	ASTM	عنوان	مشخصات - آزمایش	ردیف
				C156	نگهداری آب بتن به وسیله مواد عمل آورنده بتن	"	۲۰
				C1064	درجه حرارت بتن	"	۲۱
				C1079	اندازه گیری آب بتن	"	۲۲

جدول ۲۵ - ۹ شماره‌ها و عناوین استانداردهای بتن - بخش بتن سخت شده

ردیف	مشخصات - آزمایش	عنوان	ASTM	AASHTO	BSI	ISO	استاندارد ایران
۱	آزمایش	تسطیح سر نمونه‌های استوانه‌ای	C617		BS1881 Part3		
۲	"	مقاومت فشاری	C39	T22	BS1881 Part4		
۳	"	مقاومت فشاری بتن (نمونه‌های منشوری)	C116		BS1881 Part4		
۴	"	عمل آوردن تسریع شده و آزمایش بتن	D684				
۵	"	مقاومت کششی دو نیم کردن	C496		BS1881 Part4		
۶	"	مقاومت خمشی بتن با استفاده از تیر ساده با بارگذاری متمرکز در نقاط یک سوم دهانه	C78		BS1881 Part4 BS340 BS368		490
۷	"	مقاومت خمشی بتن با استفاده از تیر ساده با بارگذاری متمرکز در وسط دهانه	C293	T177			
۸	"	تعیین خشک‌شدگی، جمع‌شدگی و حرکت رطوبت	C490		BS1881 Part5		
۹	"	مدول الاستیسیته استاتیکی و نسبت پواسون	C469		BS1881 Part5		525

استاندارد ایران	ISO	BSI	AASHTO	ASTM	عنوان	مشخصات - آزمایش	ردیف
		BS1881 Part5		C215	فرکانسهای اصلی، عرضی، طولی و پیچشی	"	۱۰
				C801	ویژگیهای مکانیکی تحت اثر بارهای سه محوری	"	۱۱
				C512	وارفتگی بتن در فشار	"	۱۲
		BS1881 Part5		C341	تغییر طول نمونه‌های مته یا اره شده	"	۱۳
		BS1881 Part5		C642	چگالی، جذب آب و فضاهای خالی	"	۱۴
				C457	تعیین میکروسکوپی سیستم حبابهای هوا	"	۱۵
		BS1881 Part6		C1084	عیار سیمان بتن سخت شده	"	۱۶
				C666	مقاومت در برابر یخ زدن و آب شدن سریع	"	۱۷
				C671	اتساع بحرانی در اثر یخبندان	"	۱۸
				C418	مقاومت در برابر سایش به وسیله ماسه‌پاشی	"	۱۹
				C779	مقاومت سایشی سطوح افقی	"	۲۰
				C672	مقاومت پوسته شدن بتن در معرض مواد شیمیایی یخ‌زدا	"	۲۱
				C234	پیوستگی ایجاد شده با میلگردهای فولادی	"	۲۲
				C823	نمونه‌برداری از بتن در عملیات اجرایی و آزمایش نمونه	"	۲۳

استاندارد ایران	ISO	BSI	AASHTO	ASTM	عنوان	مشخصات - آزمایش	ردیف
		BS1881 Part4		C42	آزمایش مغزه‌های مته شده و تیرهای اره شده	"	۲۴
		BS4408 Part4		C805	عدد برجهندگی	"	۲۵
				C803	مقاومت نفوذی	"	۲۶
		BS4409 Part5		C597	آزمایش بتن به روش فراصوتی	"	۲۷
				C900	مقاومت در برابر بیرون کشیدن	"	۲۸
				C1152	اندازه‌گیری کلر قابل حل در اسید در بتن و ملات	"	۲۹
				C1218	اندازه‌گیری کلر قابل حل در آب، در بتن و ملات	"	۳۰
				C1202	اندازه‌گیری نفوذ یون کلر در بتن با روش الکتریکی	"	۳۱
		BS1881 Part6			تجزیه بتن سخت شده	"	۳۲
		BS4408 Part1			دستگاههای الکترومغناطیسی اندازه‌گیری پوشش	"	۳۳
		BS4408 Part3			رادیوگرافی با اشعه گاما	"	۳۴

جدول ۲۵-۱۰ شماره‌ها و عناوین استانداردهای قیرهای راهسازی

AASHTO	ASTM	عنوان	مشخصات - آزمایش	ردیف
M20	D946	قیرهای خالص رده‌بندی شده با درجه نفوذ	مشخصات	۱
M81	D2028	قیرهای محلول زودگیر	"	۲
M82	D2027	قیرهای محلول کندگیر	"	۳
	D2026	قیرهای محلول دیرگیر	"	۴
M140	D977	قیرآبه‌های آنیونیک	"	۵
M208	D2397	قیرآبه‌های کاتیونیک	"	۶
M226	D3381	قیرهای خالص رده‌بندی شده با آزمایش کندروانی	"	۷
M239	D2521	قیرهای نفتی اکسید شده ^۱ برای پوشش کانالها، آبروها و استخر	"	۸
R5-89	D3628	راهنمای انتخاب قیرآبه‌ها	"	۹
	D2399	راهنمای انتخاب قیرهای محلول	"	۱۰
	D5710	مشخصات قیرهای طبیعی تری‌تیداد	"	۱۱
	D5976	قیرهای خالص اصلاح شده با پلیمرهای نوع I برای مصرف در عملیات آسفالتی	"	۱۲
	D5840	قیرهای خالص اصلاح شده با پلیمرهای نوع II برای مصرف در عملیات آسفالتی	"	۱۳

1. Oxidized Petroleum Asphalt

AASHTO	ASTM	عنوان	مشخصات - آزمایش	ردیف
	D5841	قیرهای خالص اصلاح شده با پلیمرهای نوع III برای مصرف در عملیات آسفالتی	"	۱۴
	D5892	قیرهای خالص اصلاح شده با پلیمرهای نوع IV برای مصرف در عملیات آسفالتی	"	۱۵
	D6114	قیرهای اصلاح شده با پودر لاستیک همراه با افزودنیهای دیگر برای مصرف در عملیات آسفالتی	"	۱۶
	D6154	قیرهای اصلاح شده با مواد شیمیایی برای مصرف در عملیات آسفالتی	"	۱۷
T40	D140	نمونه‌گیری از مواد قیری	آزمایش	۱۸
T44	D2042	قابلیت حلالیت قیرها در تری‌کلور اتیلن	"	۱۹
T47	D6	افت وزنی ترکیبات قیری و روغنی با حرارت	"	۲۰
T48	D92	نقطه اشتعال و سوختن با ظرف روباز کلیولند	"	۲۱
T49	D5	درجه نفوذ مواد قیری	"	۲۲
T50	D139	آزمایش شناور شدن مواد قیری ^۱	"	۲۳
T51	D113	خاصیت انگمی مواد قیری	"	۲۴
T53	D2398	نقطه نرمی قیر و قطران (روش حلقه و گلوله) با اتیلن گلیکول	"	۲۵
T55	D95	مقدار آب در محصولات نفتی و مواد قیری از طریق تقطیر	"	۲۶
T59	D244	آزمایش قیرآبها	"	۲۷

1. Float Test

AASHTO	ASTM	عنوان	مشخصات - آزمایش	ردیف
T72	D88		غلظت با روش سی بولت ^۱	۲۸
T73	D93		نقطه اشتعال قیر با روش ظرف سربسته	۲۹
T78	D402		تقطیر قیرهای محلول	۳۰
T79	D1310		نقطه اشتعال قیرهای دارای نقطه اشتعال کمتر از ۹۳ سانتیگراد (۲۰۰ فارنهایت)	۳۱
T102			آزمایش لکه ^۲ مواد قیری	۳۲
T111			مواد معدنی (غیر آلی) یا خاکستر موجود در مواد قیری	۳۳
T115	D86		تقطیر محصولات نفتی	۳۴
T170	D1856		باز یافت قیر از مخلوطهای آسفالتی با روش آbson ^۳	۳۵
T179	D1754		اثر حرارت و هوا روی مواد قیری با روش فیلم نازک قیر	۳۶
T240	D2872		اثر حرارت و هوا روی مواد قیری با روش فیلم نازک قیری دوآر ^۴	۳۷
T201	D2170		کندروانی کینماتیک مواد قیری	۳۸

1. Saybolt
2. Spot Test
3. Abson
4. Rolling Thin Film of Asphalt

AASHTO	ASTM	عنوان	مشخصات - آزمایش	ردیف
T202	D2171	کندروانی با روش (واکیوم کاپیلاری) ^۱	"	۳۹
T228	D70	وزن مخصوص قیرهای نیمه‌سخت (قیرهای خالص)	"	۴۰
	D5545	تشخیص قیرآبه‌های کندشکن کاتیونیک	"	۴۱
	D2995	اندازه‌گیری قیر پخش شده با قیر پاش	"	۴۲
	D6084	باز یافت الاستیک مواد قیری با استفاده از خاصیت انگمی	"	۴۳
	D3143	نقطه اشتعال قیرهای محلول	"	۴۴
	D3297	تعیین مواد غیر قابل حل (آسفالتینها) با حلال هپتان نرمال	"	۴۵
	D4887	تعیین کندروانی مواد قیری در باز یافت گرم مخلوطهای آسفالتی	"	۴۶
	D4124	جدا کردن مواد چهارگانه قیر	"	۴۷
	D5546	قابلیت حلالیت قیرهای اصلاح شده با پلیمر در تری کلرور اتان ۱-۱-۱ ^۲	"	۴۸
	D3142	تعیین وزن واحد حجم قیرهای محلول با روش هیدرومتری	"	۴۹
	D3205	کندروانی قیر با غلظت‌سنج صفحه‌ای - مخروطی ^۳	"	۵۰

1. Vacuum Capillary Viscometer
2. 1,1,1- Trichloro Ethane
3. Cone and Plate Viscometer

جدول ۲۵-۱۱ شماره‌ها و عناوین استانداردهای مخلوطهای آسفالتی

AASHTO	ASTM	عنوان	مشخصات - آزمایش	ردیف
M156	D995	مشخصات کارخانه آسفالت برای تولید آسفالت گرم	مشخصات	۱
M303	C1097	آهک برای مخلوطهای آسفالتی	"	۲
	D3910	طرح و اجرای دوغاب قیری ^۱	"	۳
R-14	D4552	طبقه‌بندی مواد احیا کننده قیر مخلوطهای آسفالتی در بازیافت گرم	"	۴
	D3515	مشخصات مخلوطهای آسفالت گرم	"	۵
	D4215	مشخصات مخلوطهای آسفالت سرد	"	۶
	D5360	راهنمای طرح و اجرای آسفالت سطحی	"	۷
	D5505	طبقه‌بندی مواد امولسیون برای بازیافت آسفالت	"	۸
T168	D979	نمونه‌گیری مخلوطهای آسفالتی	آزمایش	۹
	D5361	نمونه‌گیری مخلوطهای آسفالتی کوبیده شده برای آزمایشهای آزمایشگاهی	"	۱۰
T110	D1461	اندازه‌گیری آب یا مواد فرار موجود در مخلوطهای آسفالتی	"	۱۱
T164	D2172	آزمایش جدا کردن قیر از مخلوطهای آسفالتی ^۲	"	۱۲
T165	D1075	اثر آب روی چسبندگی مخلوطهای آسفالتی	"	۱۳

1. Slurry Seal

2. Extraction

AASHTO	ASTM	عنوان	مشخصات - آزمایش	ردیف
T166		تعیین وزن مخصوص مخلوطهای آسفالتی متراکم از طریق نمونه‌های اشباع شده با سطح خشک	"	۱۴
T167	D1074	مقاومت فشاری مخلوطهای آسفالتی	"	۱۵
T172	D290	بازرسی کارخانه آسفالت	"	۱۶
T195	D2489	اندازه‌گیری درصد اندود شدن سنگدانه‌ها در مخلوطهای آسفالتی	"	۱۷
T209	D2041	حداکثر وزن مخصوص نظری مخلوط آسفالتی با روش رایس ^۱	"	۱۸
T230		درصد کوبیدگی مخلوطهای آسفالتی	"	۱۹
T245	D1559	آزمایش مارشال مخلوطهای آسفالتی با قالبهای استوانه‌ای کوچک	"	۲۰
T246	D1560	آزمایش ویم ^۲ مخلوطهای آسفالتی	"	۲۱
	D5581	آزمایش مارشال اصلاح شده با قالبهای استوانه‌ای بزرگ	"	۲۲
T247	D1561	تهیه نمونه‌های آزمایشگاهی مخلوطهای آسفالتی با روش کالیفرنیا	"	۲۳
T269	D3203	تعیین درصد فضای خالی مخلوطهای آسفالتی متراکم با دانه‌بندی پیوسته ^۳ و باز ^۴	"	۲۴
T270	D5148	تعیین درصد تقریبی قیر مصالح سنگی با روش سانتریفوژ ^۵	"	۲۵
T275	D1188	وزن مخصوص حقیقی مخلوطهای آسفالتی متراکم با روش نمونه‌های ساخته شده با اندود پارافین	"	۲۶

1. Rice Method
2. Hveem
3. Dense Grade
4. Open Grade
5. Centrifuge Keroseen Equivalent

AASHTO	ASTM	عنوان	مشخصات - آزمایش	ردیف
T283	D4867	اثر آب روی مقاومت کششی مخلوطهای آسفالتی با دانه‌بندی پیوسته	"	۲۷
	D2726	تعیین وزن مخصوص ظاهری و وزن واحد حجم مخلوطهای آسفالتی فاقد خاصیت جذب آب	"	۲۸
	D4469	محاسبه درصد قیر جذب شده توسط سنگدانه‌ها در مخلوطهای آسفالتی	"	۲۹
	D3387	خواص برشی و کوپیدگی مخلوطهای آسفالتی با ماشین دوار ^۱	"	۳۰
	D3496	روش تهیه مخلوط بتن آسفالتی برای آزمایش تعیین مدول دینامیکی	"	۳۱
	D3497	تعیین مدول دینامیکی مخلوط بتن آسفالتی با دانه‌بندی پیوسته (حداکثر اندازه سنگدانه ۲۵ میلیمتر)	"	۳۲
	D4123	اندازه‌گیری مدول برجهندگی مخلوط آسفالتی ^۲	"	۳۳
	D3637	اندازه‌گیری نفوذپذیری مخلوط آسفالتی	"	۳۴
	D5404	باز یافت قیر در حلال با روش تبخیر چرخشی ^۳	"	۳۵
	D3202	تهیه تیر آسفالتی با روش کالیفرنیا	"	۳۶
	D5624	تعیین مقدار مصالح سنگی پخش شده در سطح راه در آسفالت‌های سطحی	"	۳۷
	D3625	اثر آب روی مخلوطهای آسفالتی نکوبیده	"	۳۸
	D4887	دستورالعمل تعیین کندروانی قیر در باز یافت گرم مخلوطهای آسفالتی	"	۳۹

1. Gyrotory Testing Machin

2. Resilient Modulous

3. Rotary Evaporator

جدول ۲۵-۱۲ شماره‌ها و عناوین استانداردهای ژئوسنتتیک‌ها

ردیف	مشخصات - آزمایش	عنوان	ASTM	AASHTO	GRI	ISIRI
۱	مشخصات	مشخصات فنی ژئوتکتایل‌ها		M228		
۲	"	تعاریف و اصطلاحات	D4439			
۳	"	دستورالعمل شناسایی ژئوسنتتیک‌ها، انبار کردن و نقل و انتقال آنها	D4873			
۴	"	روش استاندارد تایید مطابقت نتایج آزمایش‌ها با مشخصات	D4759			
۵	آزمایش	نمونه‌گیری از ژئوسنتتیک‌ها برای انجام آزمایش	D4354			7774
۶	"	تعیین جرم واحد سطح ژئوتکتایل	D5261			
۷	"	تعیین وزن مخصوص ژئوسنتتیک‌ها	D1505-D792			
۸	"	تعیین ضخامت اسمی ژئوسنتتیک‌ها	D5199			
۹	"	تعیین سختی ژئوسنتتیک‌ها	D1388			
۱۰	"	شناسایی نوع الیاف در منسوجات	D276			
۱۱	"	تعیین مقاومت پارگی (دوزنقه‌ای) ژئوتکتایل	D4533			
۱۲	"	تعیین مقاومت کششی نوار پهن ژئوتکتایل (و ژئوگرید)	D4595			7221
۱۳	"	تعیین بار گسیختگی و افزایش طول ژئوتکتایل‌ها	D4632			
۱۴	"	تعیین مقاومت درز دوخته شده یا درز حرارتی در ژئوتکتایل	D4884			7743

ISIRI	GRI	AASHTO	ASTM	عنوان	مشخصات - آزمایش	ردیف
			D5321	تعیین ضریب اصطکاک خاک- ژئوسنتتیک یا ژئوسنتتیک- ژئوسنتتیک به روش برش مستقیم	"	۱۵
			D3786	تعیین مقاومت شکافتگی پارچه گونه‌ها	"	۱۶
			D412-D638-D882	مقاومت کششی نوار باریک ژئوممبرین	"	۱۷
			D4885	تعیین مقاومت کششی نوار عریض ژئوممبرین	"	۱۸
			D1004	تعیین مقاومت پارگی ژئوممبرین	"	۱۹
			D4833	تعیین مقاومت سوراخ شدگی (پانچ) ژئوممبرین و محصولات مشابه	"	۲۰
			D5494	تعیین مقاومت سوراخ شدگی هرمی (پانچ هرمی) ژئوممبرین	"	۲۱
			D5514	تعیین مقاومت سوراخ شدگی ژئوسنتتیک‌ها در شرایط هیدرواستاتیک	"	۲۲
			D6241	تعیین مقاومت سوراخ شدگی (پانچ) ژئوسنتتیک‌ها بر روش میله ۵۰mm	"	۲۳
	GG1		D6637	تعیین مقاومت کششی نوار منفرد (یا نوارهای ژئوگرید)	"	۲۴
	GG2		D7737	مقاومت کششی گره (نقطه اتصال نوارها) ژئوگرید	"	۲۵
			D7556	تعیین مقاومت کششی ژئوگرید و ژئوتکستایل در کرنش پایین	"	۲۶
			D7748	تعیین سختی ژئوسنتتیک‌ها	"	۲۷
	GS7		D7499	تعیین ضریب اندرکنش اصطکاکی ژئوسنتتیک- خاک	"	۲۸
	GG5-GT6		D6706	تعیین میزان مقاومت مهاری ژئوسنتتیک در خاک	"	۲۹

ISIRI	GRI	AASHTO	ASTM	عنوان	مشخصات - آزمایش	ردیف
	GS1			تعیین مقاومت سوراخ شدگی (پانچ) ژئوسنتتیک‌ها به روش CBR	"	۳۰
			D1987	تعیین مقاومت انسداد ژئوتکستایل‌ها در برابر عوامل بیولوژیکی	"	۳۱
			D6213	تعیین مقاومت ژئوگریدها در برابر عوامل شیمیایی	"	۳۲
	G21-G22			تعیین مقاومت ژئوسنتتیک‌ها در برابر عوامل بیولوژیکی	"	۳۳
			D4594	تعیین میزان تاثیر حرارت بر عملکرد ژئوتکستایل	"	۳۴
			D4886	تعیین میزان مقاومت ژئوتکستایل در برابر سایش	"	۳۵
			D5262	ارزیابی رفتار ژئوسنتتیک‌ها در شرایط خزش کششی	"	۳۶
			D5322	تعیین مقاومت ژئوسنتتیک‌ها در برابر عوامل شیمیایی	"	۳۷
			D5885	تعیین مقاومت ژئوسنتتیک‌ها در برابر اکسیداسیون	"	۳۸
			D4355	تعیین مقاومت ژئوتکستایل در برابر آسیب‌های نور، رطوبت و حرارت	"	۳۹
			D5970	تعیین مقاومت ژئوتکستایل در برابر آسیب‌های محیطی	"	۴۰
7778			D4491	تعیین میزان نفوذپذیری و قابلیت گذردهی ژئوتکستایل	"	۴۱
			D5493	تعیین میزان نفوذپذیری ژئوتکستایل تحت بار	"	۴۲
			D4716	ظرفیت عبوردهی جریان صفحه‌ای ژئوسنتتیک در فشار هیدرولیکی ثابت	"	۴۳
7775			D4751	تعیین اندازه ظاهری روزنه‌های ژئوتکستایل	"	۴۴
			D5101	تعیین مقاومت در برابر انسداد روزنه‌های ژئوتکستایل در محیط خاکی	"	۴۵

ISIRI	GRI	AASHTO	ASTM	عنوان	مشخصات - آزمایش	ردیف
			D5141	تعیین بازده و ضریب گذردهی زمین پارچه‌ها در مقابل خاکهای از نوع لای با استفاده از نمونه‌های خاک لای موجود در محل	"	۴۶
			D5567	تعیین نرخ گذردهی هیدرولیکی در سیستم ژئوتکستایل - خاک	"	۴۷
			D6140	تعیین میزان جذب قیر در ژئوسنتتیک‌های آسفالتی	"	۴۸
			D4437	آزمایش غیرمخرب تعیین عدم معیوب بودن درزگیری در ژئوممبرین‌ها	"	۴۹
			D4545	تعیین عدم معیوب بودن درزگیری کارخانه‌ای در ژئوممبرین‌ها	"	۵۰
14203				تعیین کارایی محافظت ژئوسنتتیک‌ها در برابر صدمات ناشی از ضربه	"	۵۱
7744-1				تعیین مقاومت اتصالات ساختار داخلی ژئوسل‌ها	"	۵۲
7744-2				تعیین مقاومت اتصالات ساختار داخلی ژئوکم‌وزیت‌ها	"	۵۳

جدول ۲۵-۱۳ شماره‌ها و عناوین استانداردهای دستورالعمل‌های ایمنی و بهداشت حرفه‌ای در کارهای راهسازی

ردیف	عنوان	ASTM	BSI	ISO	ANSI	DIN	استاندارد ایران
۱	مشخصات کلاه‌های ایمنی صنعتی برای کارهای سبک						1381
۲	مشخصات کلاه‌های ایمنی برای کارهای سنگین						1375
۳	مشخصات حفاظ‌های صنعتی چشمی						1374
۴	وسایل ایمنی برای حفاظت چشم، چهره و گردن در مقابل تشعشع حاصل از جوشکاری و عملیات مشابه						1761
۵	مشخصات دستکش‌های چرمی ساق‌دار برای جوشکاران						1764
۶	مشخصات و روش‌های آزمایش دستکش‌های لاستیکی برای مصارف الکتریکی						1645
۷	مشخصات چکمه‌های لاستیکی						1383
۸	مشخصات پوشاک ایمنی برای جوشکاران						1136
۹	مشخصات کفش و بوت‌های ایمنی						1377
۱۰	مشخصات لباس‌های با قابلیت دید بالا		(EN)471				
۱۱	مشخصات حفاظ‌های چشم و صورت				Z87.1		
۱۲	مشخصات حفاظ‌های پا				Z49.1		
۱۳	مشخصات تور‌های ایمنی				A10.11		

ردیف	عنوان	ASTM	BSI	ISO	ANSI	DIN	استاندارد ایران
۱۴	مشخصات کمربند ایمنی و طناب نجات				A10.14		
۱۵	مشخصات حفاظهای دستگاه تنفسی				Z88.2		
۱۶	سنجش و ارزیابی ارتعاش به عنوان یک عامل زیان آور محیط کار		DD43	5349	53-34		
۱۷	ویژگی علائم اطلاع رسانی و ارتباط با راننده ماشین آلات خاکبرداری و جرثقیل					24081	
۱۸	مشخصات ساختار حفاظتی ماشینهای خاکبرداری در برابر سقوط اشیاء		6912				
۱۹	ایمنی در عملیات خاکی				A10.12		
۲۰	ایمنی در تونلسازی		6164		A10.16		
۲۱	نصب و برپا کردن سازه های فلزی				A10.13		
۲۲	ایمنی در اجرای عملیات آسفالتی				A10.17		
۲۳	ایمنی در کارخانه آسفالت				A10.27		
۲۴	انبار کردن، حمل و نقل و مصرف ایمن مواد نارپه		5607		A10.11		
۲۵	ایمنی در کارهای بتنی				A10.9		
۲۶	مشخصات حداقل بازتاب در شب‌رنگ مورد استفاده در علائم راهها	D4956	873				

Islamic Republic of Iran
Vice presidency for Strategic Planning and Supervision

Road
General Technical Specification
(Second Revision)

No: 101

Office of Deputy for Strategic Supervision
Department of Technical Affairs

nezamfanni.ir

1392/2013